

33-100 Tarnów ul.Przemysłowa 27a
www.steinhof.pl

VW Caddy III (+Maxi) (02/2004 - 06/2015)
VW Caddy IV (+Maxi) (07/2015 - 2020)
VW Caddy Alltrack (05/2015 - 2020)
Kombi (SAB), Furgon (SAA)

V-029

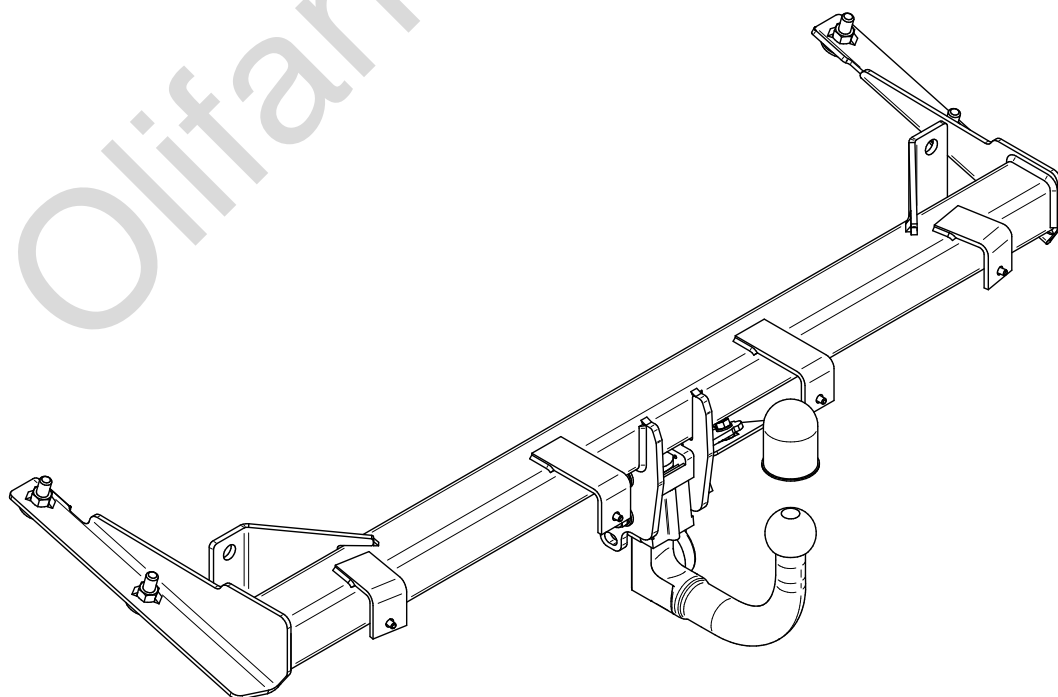
- PL** **Zaczep Kulowy** Instrukcja montażu i eksploatacji
- GB** **Tow bar** Installation and operating instructions
- D** **Die Anhängerkupplung** Montage- und Gebrauchsanleitung
- ES** **Gancho de remolque** Las instrucciones de instalación y de operación
- RU** **Фаркоп** Инструкция по установке и эксплуатации ТСУ
- FR** **Attelage** Notice de montage et d'utilisation
- IT** **Gancio traino** Istruzioni di montaggio
- CZ** **Tažné zařízení** Návod na montáž a použití
- RO** **Cârlig de remorcare** Instrucția de montaj și exploatare
- SE** **Dragkulan** Monterings- och bruksanvisningar.



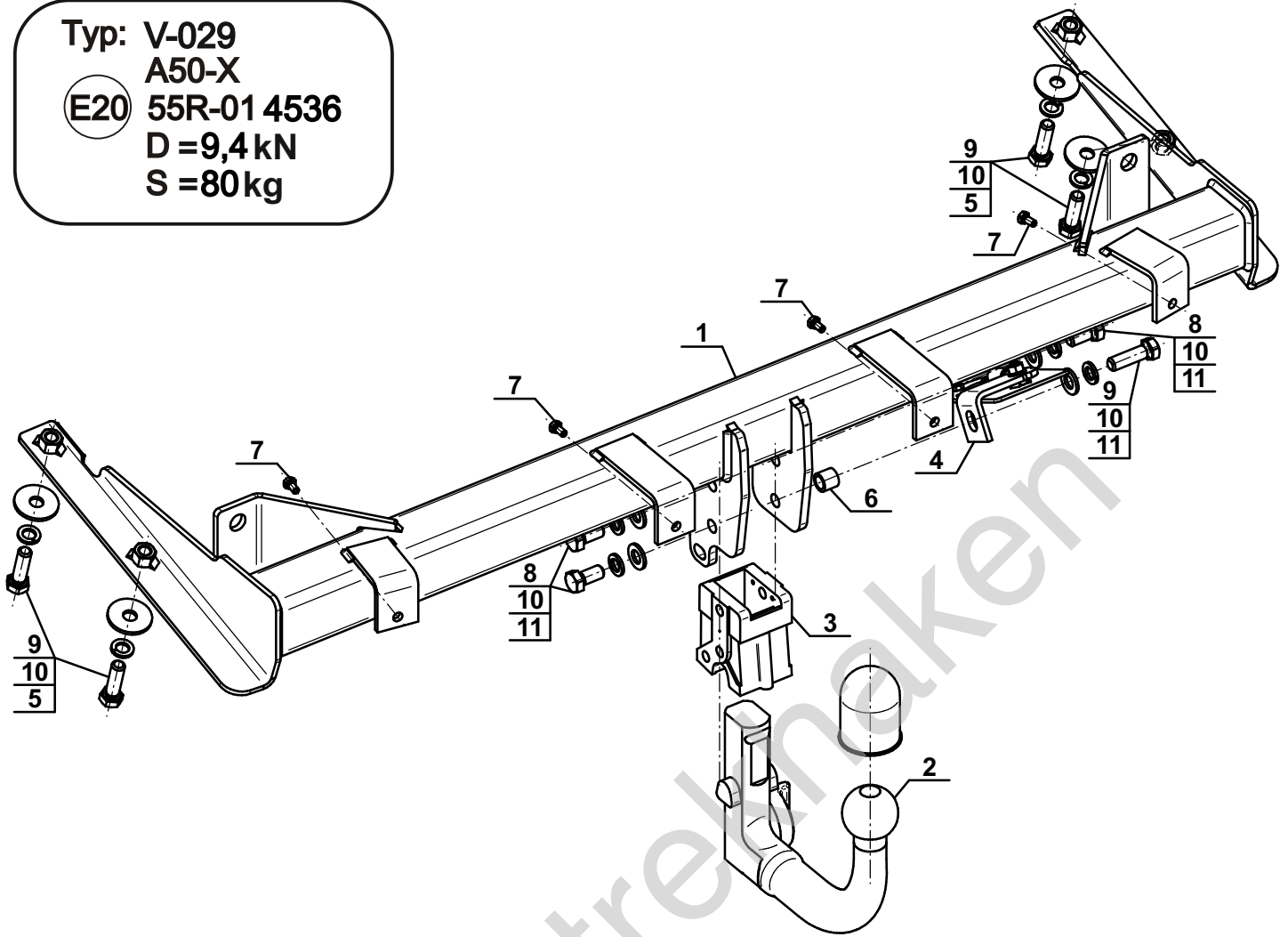
YES NO

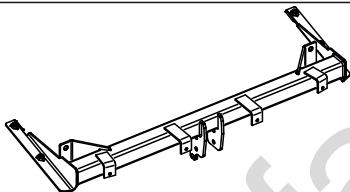
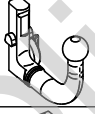
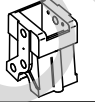
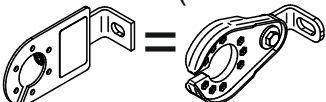









YES NO



Typ: V-029
 A50-X
 E20 55R-01 4536
 D = 9,4 kN
 S = 80 kg



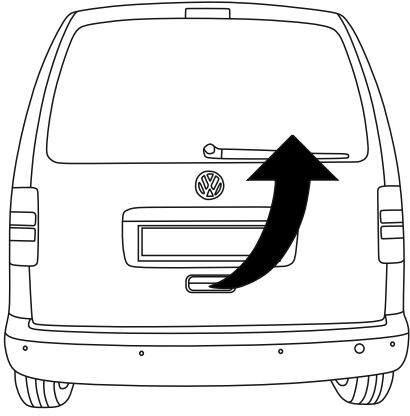
| | | |
|---|---|----|
| 1 |  | x1 |
| 2 |  | x1 |
| 3 |  | x1 |
| 4 |  | x1 |

| | | | |
|----|---|---------------------------|----|
| 5 |  | Ø40/Ø12,5x3 | x4 |
| 6 |  | Ø20/Ø12,5x15 | x1 |
| 7 |  | M6x16 (PN/M-82105) | x4 |
| 8 |  | M12x25 (PN/M-82105) (8.8) | x3 |
| 9 |  | M12x40 (PN/M-82105) (8.8) | x5 |
| 10 |  | Ø12,2 | x8 |
| 11 |  | Ø13,0 | x4 |

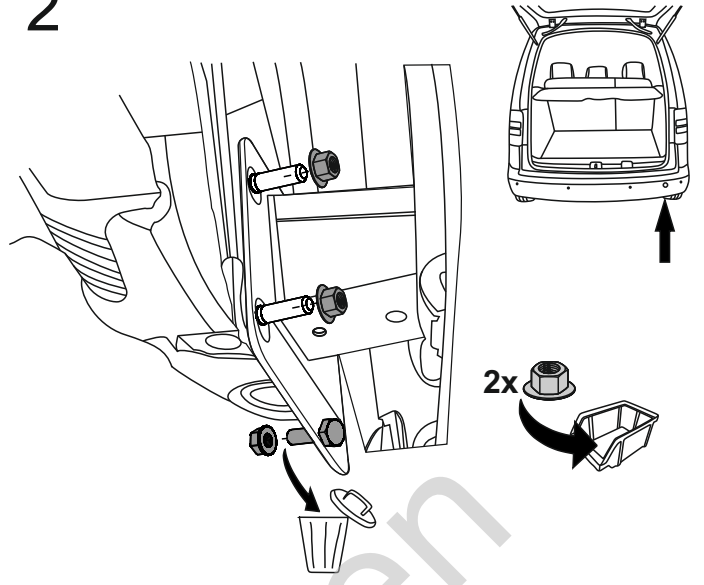


| 8.8 | |
|---------------|----------------|
| M8 - 25 (Nm) | M14 - 135 (Nm) |
| M10 - 50 (Nm) | M16 - 200 (Nm) |
| M12 - 85 (Nm) | |

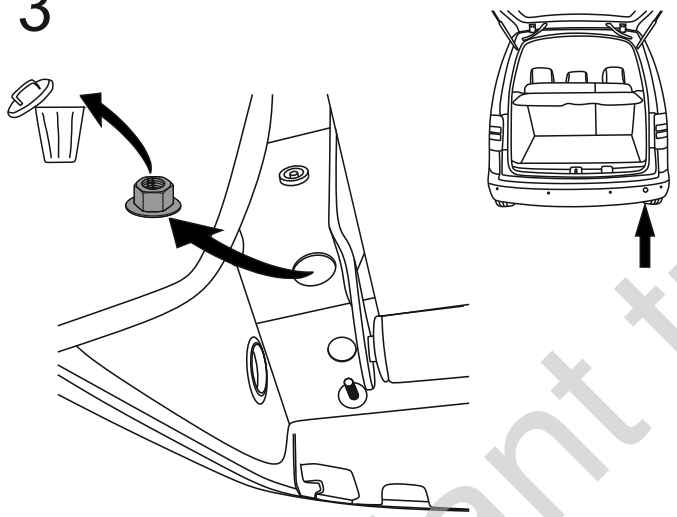
1



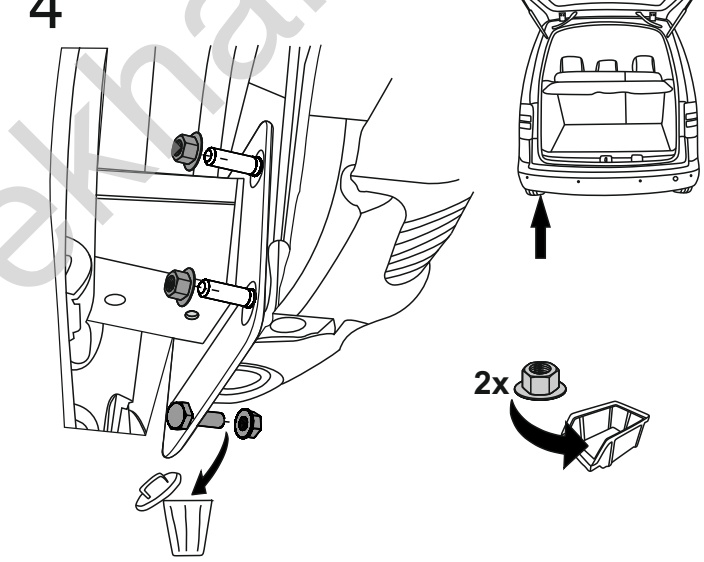
2



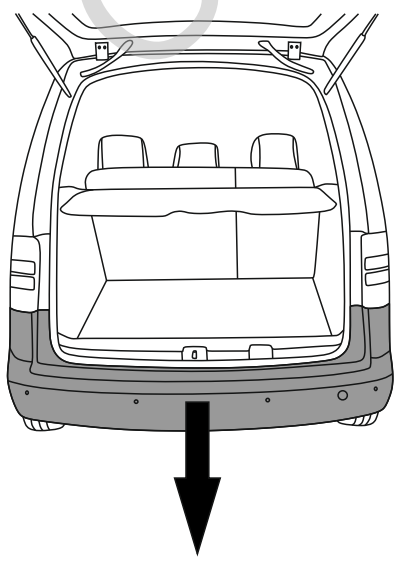
3



4



5



6

