

Volvo XC70

(09/2007 - 2016)

V-323

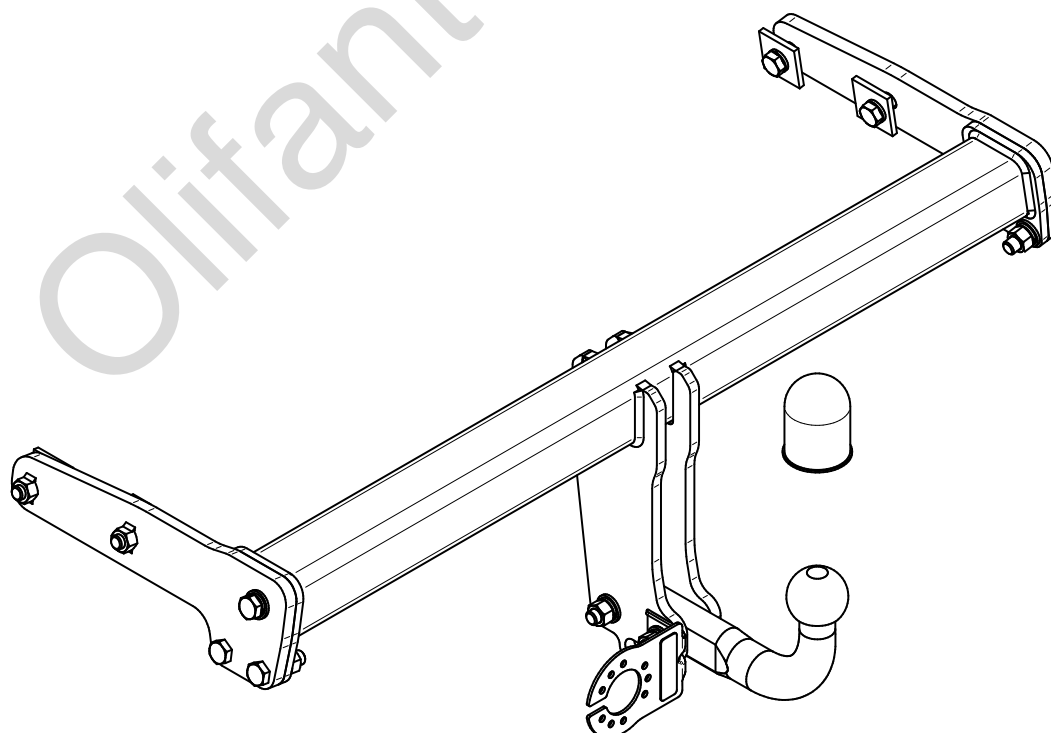
- PL** **Zaczep Kulowy** Instrukcja montażu i eksploatacji
- GB** **Tow bar** Installation and operating instructions
- D** **Die Anhängerkupplung** Montage- und Gebrauchsanleitung
- ES** **Gancho de remolque** Las instrucciones de instalación y de operación
- RU** **Фаркоп** Инструкция по установке и эксплуатации ТСУ
- FR** **Attelage** Notice de montage et d'utilisation
- IT** **Gancio traino** Istruzioni di montaggio
- CZ** **Tažné zařízení** Návod na montáž a použití
- RO** **Cârlig de remorcare** Instrucția de montaj și exploatare
- SE** **Dragkulan** Monterings- och bruksanvisningar.



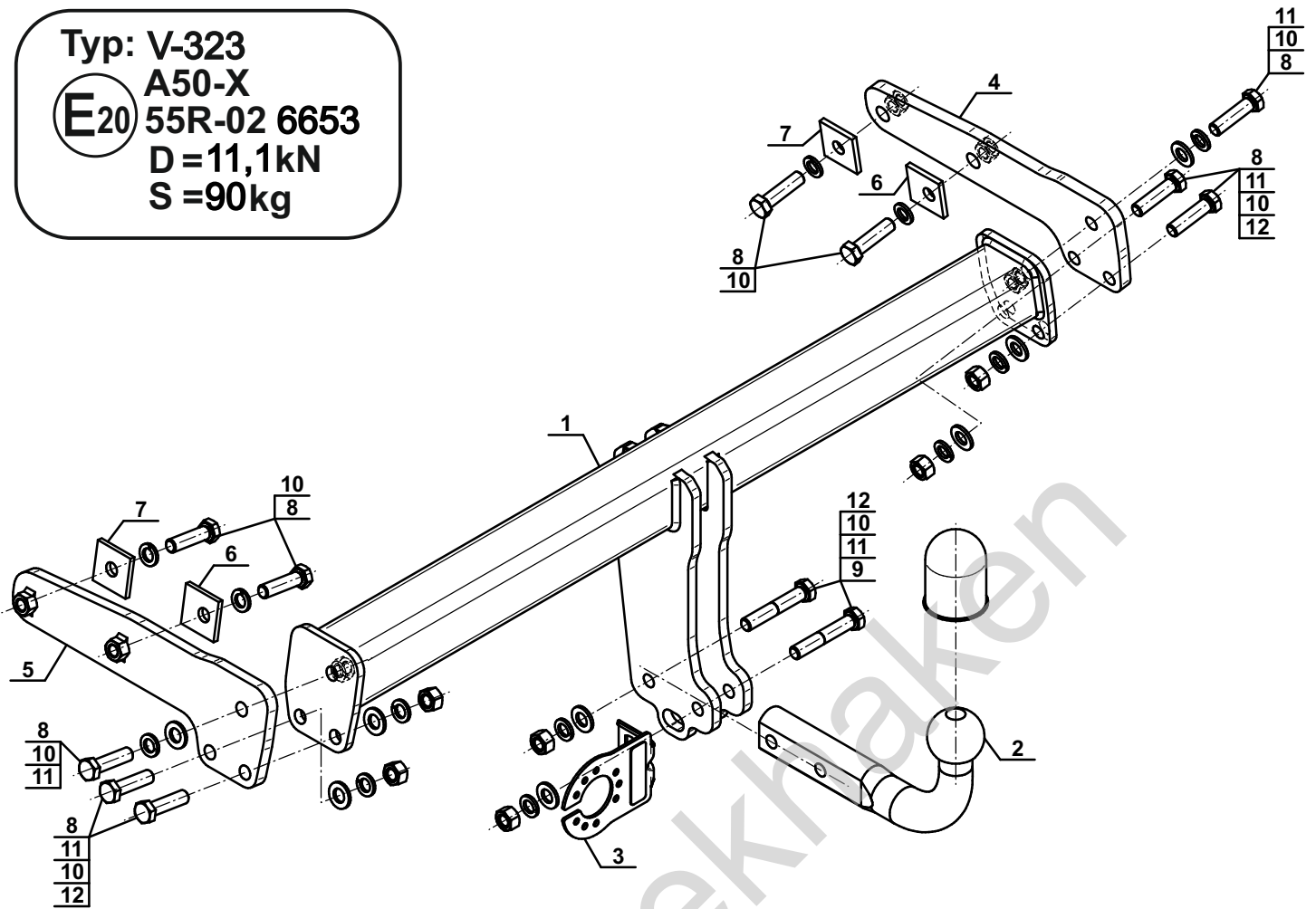
YES NO



YES NO



Typ: V-323
 A50-X
 E20 55R-02 6653
 D = 11,1kN
 S = 90kg



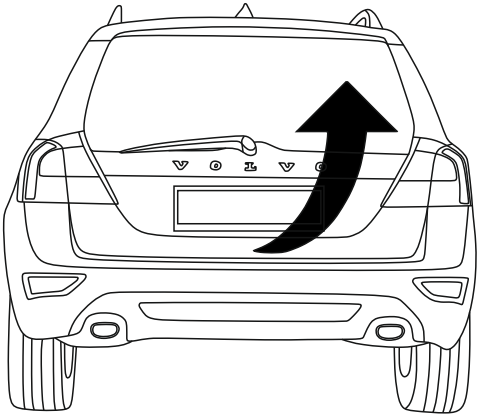
1		x1
2		x1
3		x1
4		x1
5		x1

6		40x40x5/Ø13	x2
7		40x40x5/Ø13	x2
8		M12x45 (ISO 4017) (8.8)	x10
9		M12x70 (ISO 4014) (8.8)	x2
10		Ø12,2	x12
11		Ø13,0	x8
12		M12 (8)	x6

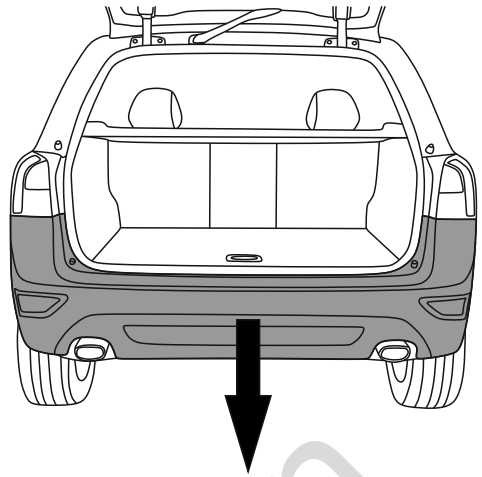


8.8	
M6 - 10 (Nm)	M12 - 85 (Nm)
M8 - 25 (Nm)	M14 - 135 (Nm)
M10 - 50 (Nm)	M16 - 200 (Nm)

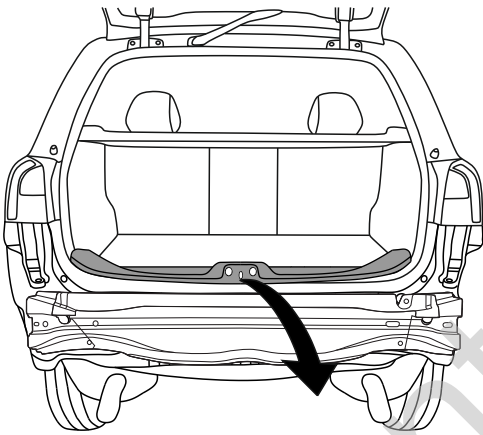
1



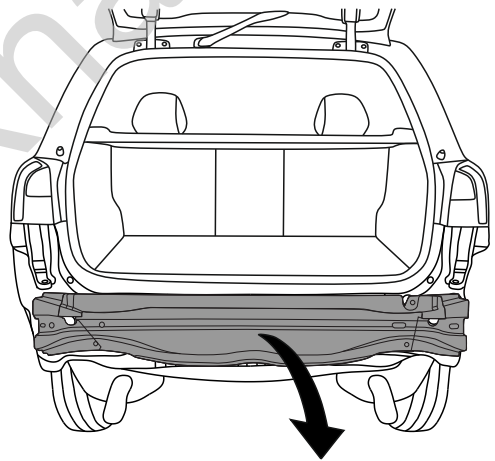
2



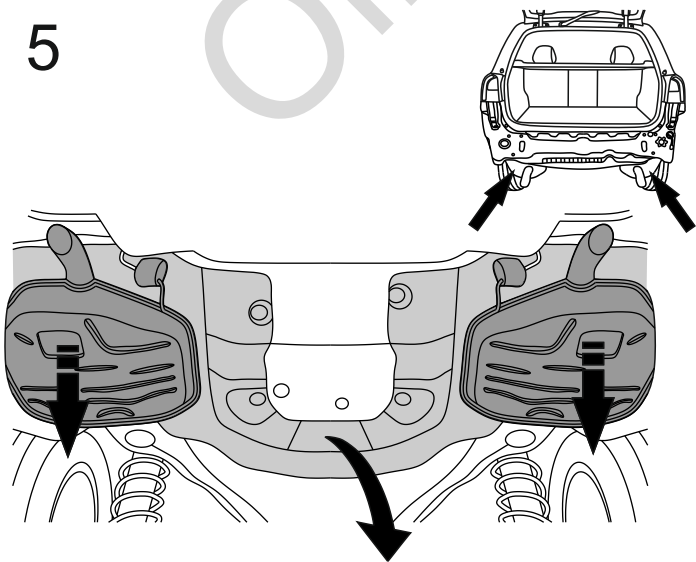
3



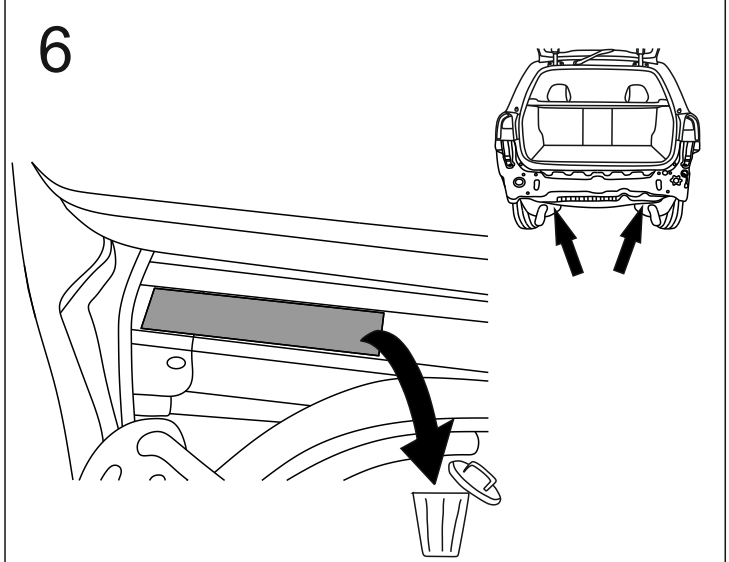
4



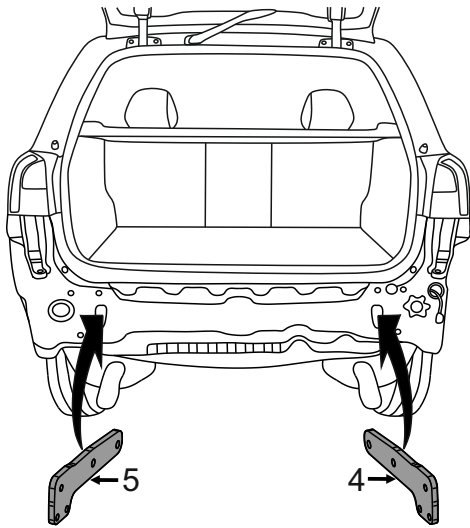
5



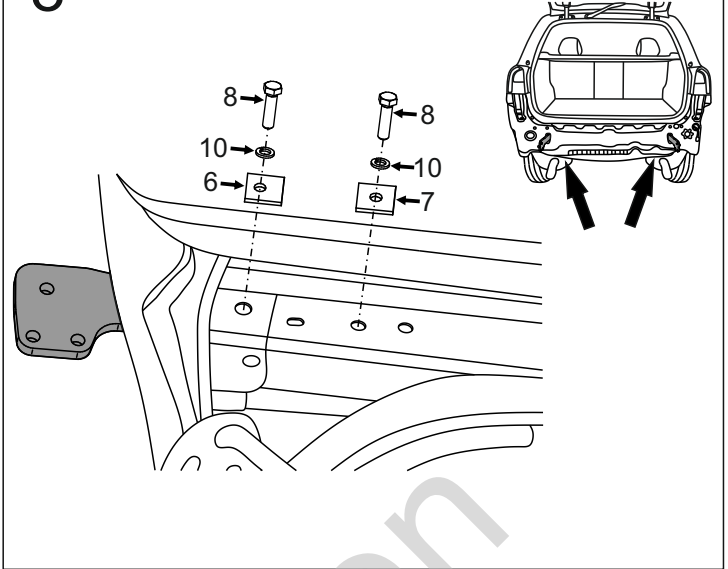
6



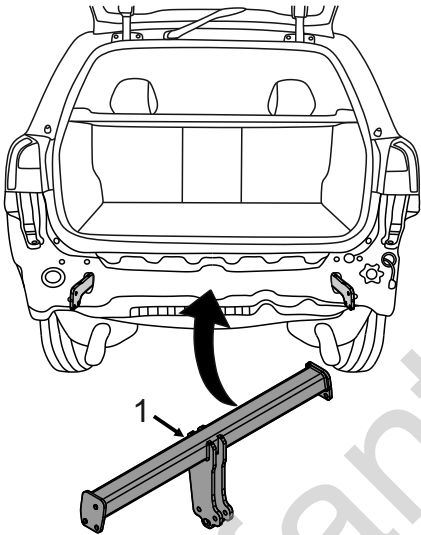
7



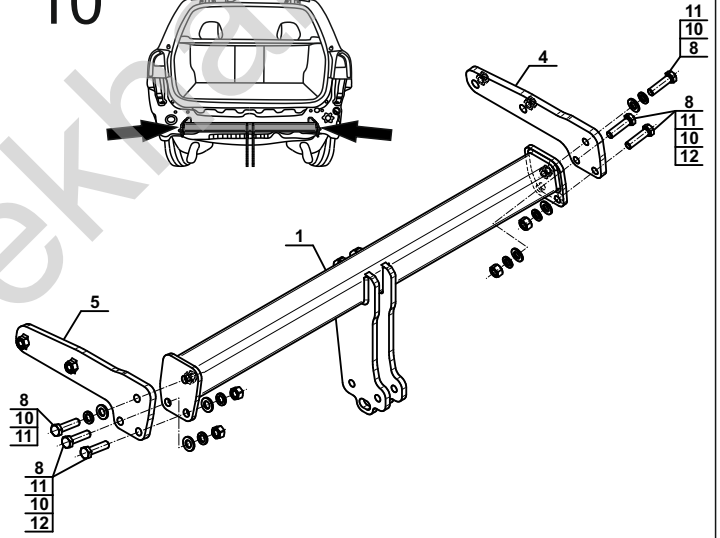
8



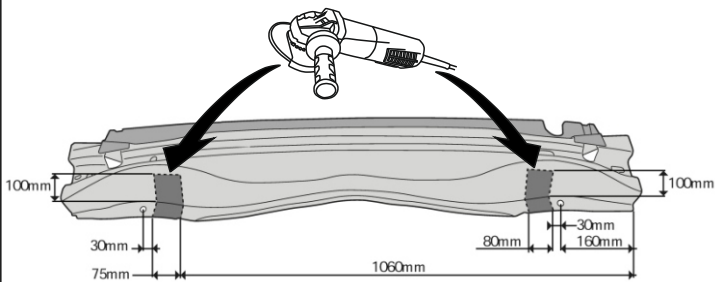
9



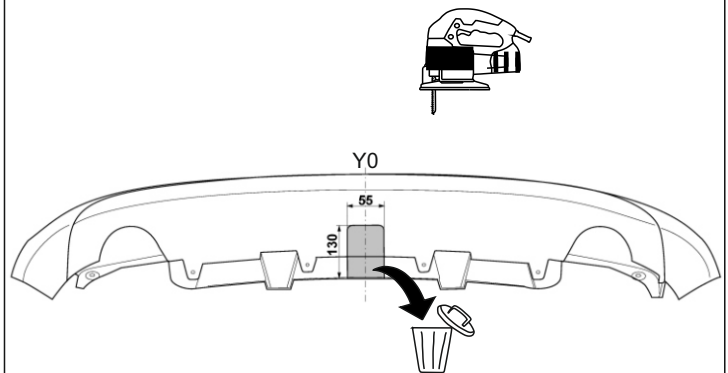
10



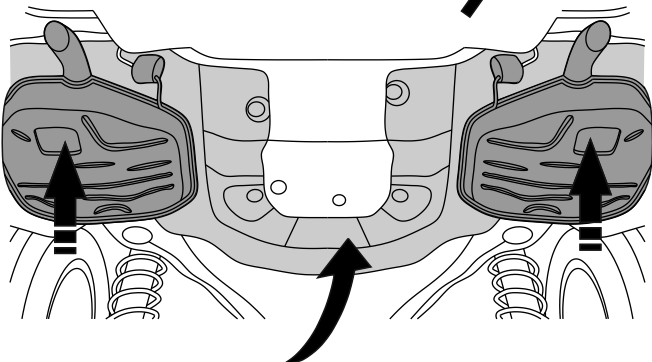
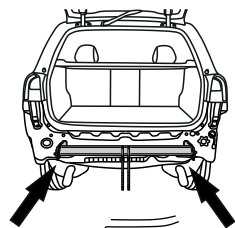
11



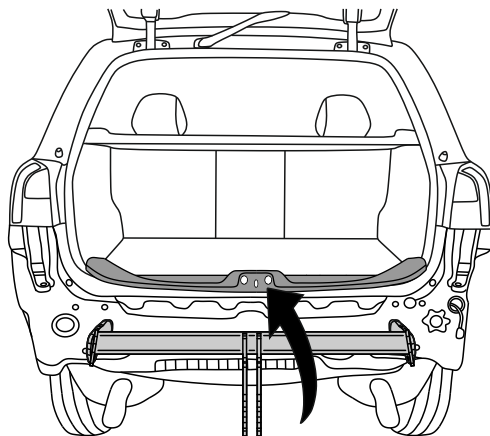
12



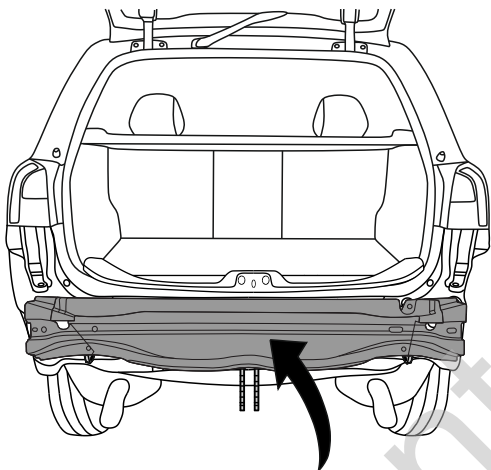
13



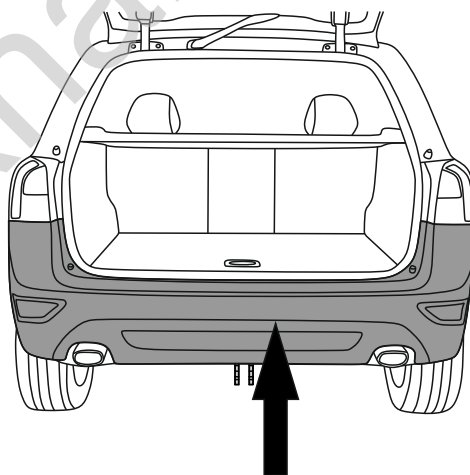
14



15



16



17

