

**Volvo V60 Kombi (+R-Design), (+4WD)**

**(2018 - →)**

**V-317**

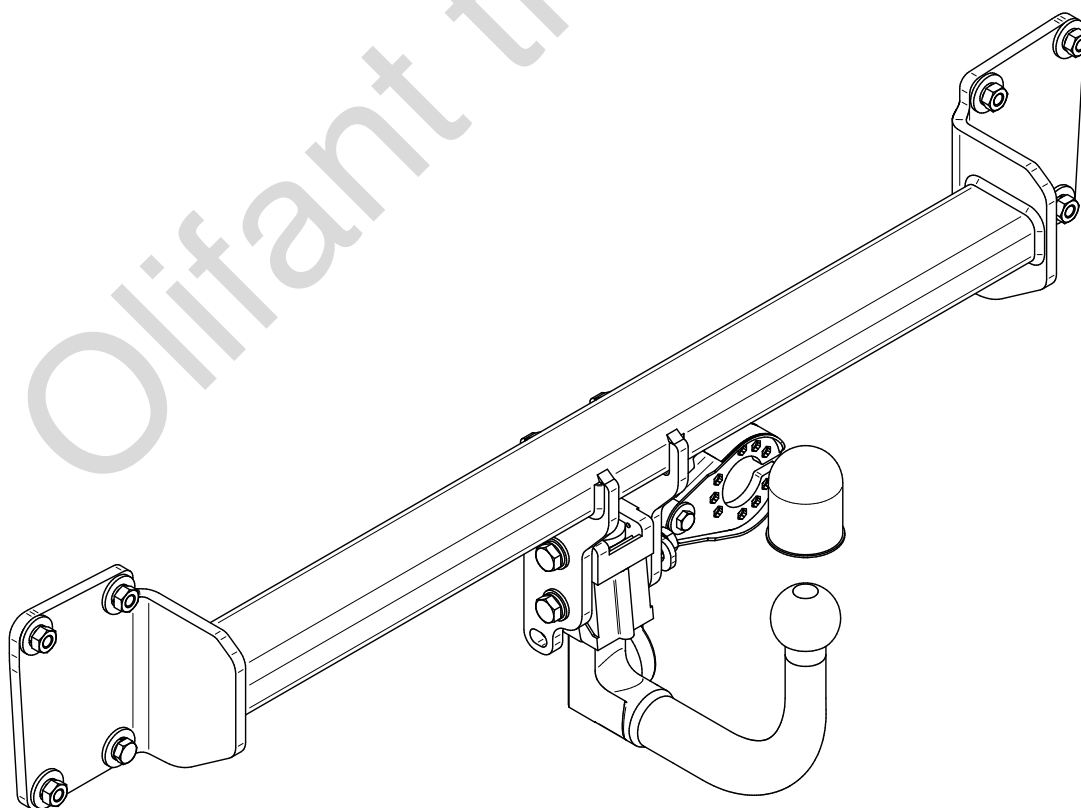
- PL** **Urządzenie sprzęgające** Instrukcja montażu i eksploatacji
- GB** **Coupling device** Installation and operating instructions
- D** **Kupplungsvorrichtung** Montage- und Gebrauchsanleitung
- ES** **Del dispositivo de acoplamiento** Las instrucciones de instalación y de operación
- RU** **Тягово-цепное устройство** Инструкция по установке и эксплуатации
- FR** **Dispositif d'accouplement** Notice de montage et d'utilisation
- IT** **Dispositivo accoppiamento** Istruzioni di montaggio
- CZ** **Spojovacího zařízení Tažné** Návod na montáž a použití
- RO** **Dispozitiv de cuplare** Instrucția de montaj și exploatare
- SE** **Kopplingsanordningens** Monterings- och bruksanvisningar.



YES	NO
<input checked="" type="checkbox"/>	<input type="checkbox"/>



YES	NO
<input checked="" type="checkbox"/>	<input type="checkbox"/>



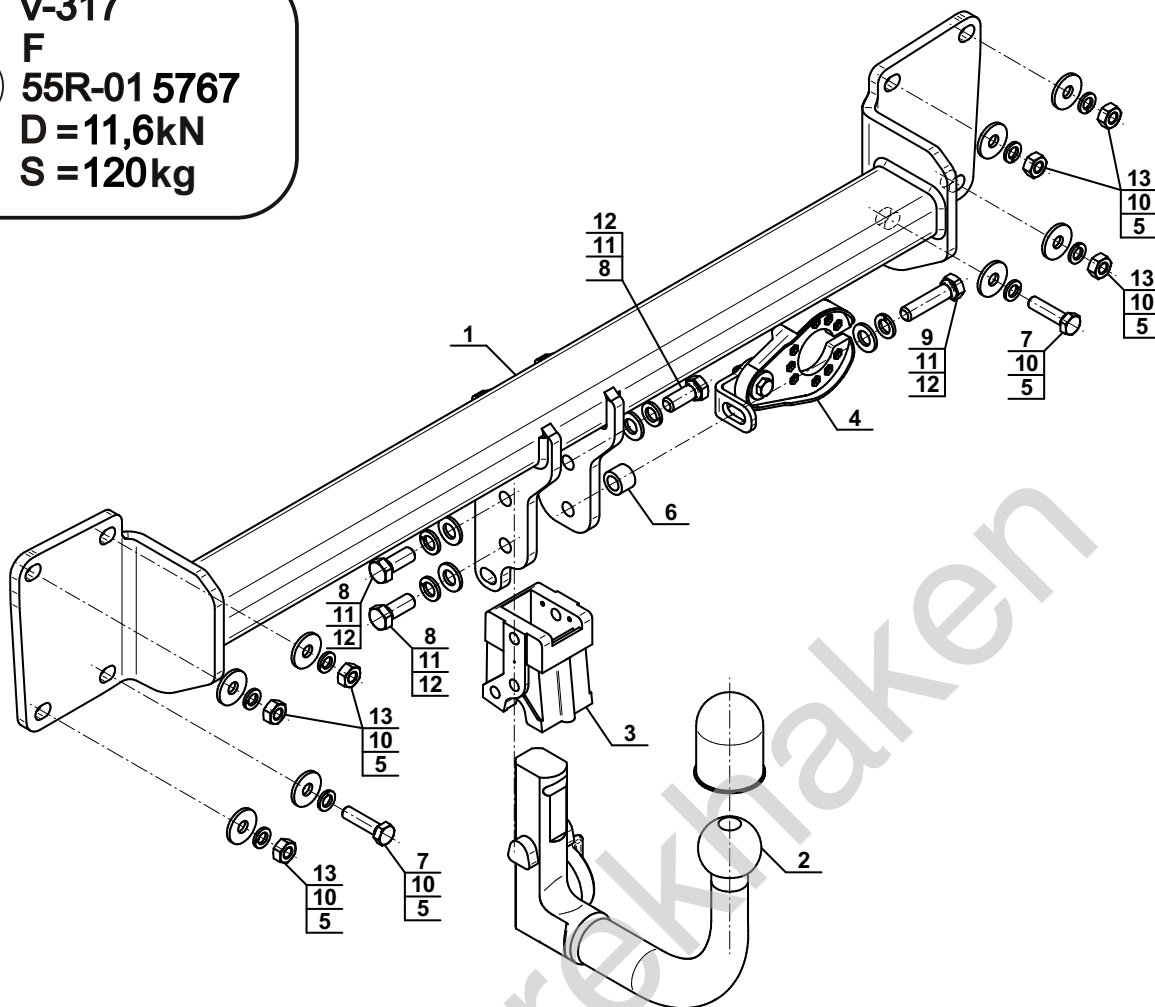
Typ: V-317

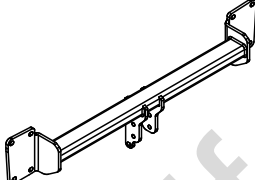
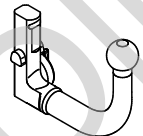
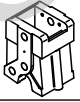

F



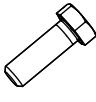
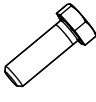
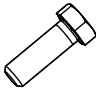
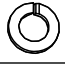
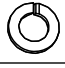
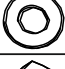

(E20) 55R-01 5767

D = 11,6kN

S = 120kg



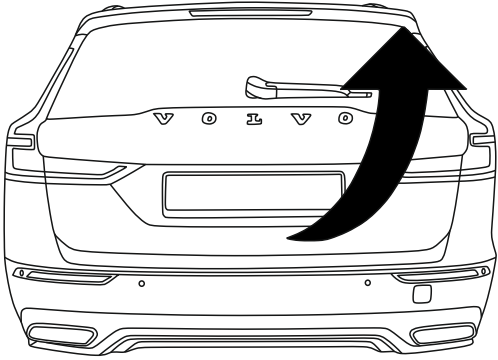
1		x1
2	(ACS-6007 / TERWA 30511) 	x1
3		x1
4	(CZ-050.00) 	x1

5	 Ø30/Ø10,5x3	x8
6	 Ø20/Ø12,5x15	x1
7	 M10x40 (PN/M-82105) (8.8)	x2
8	 M12x30 (PN/M-82105) (8.8)	x3
9	 M12x50 (PN/M-82105) (8.8)	x1
10	 Ø10,2	x8
11	 Ø12,2	x4
12	 Ø13,0	x4
13	 M10 (8)	x6

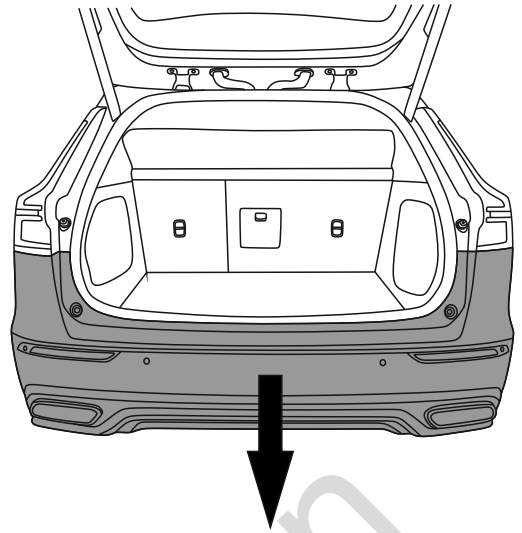


8.8	
M6 - 10 (Nm)	M12 - 85 (Nm)
M8 - 25 (Nm)	M14 - 135 (Nm)
M10 - 50 (Nm)	M16 - 200 (Nm)

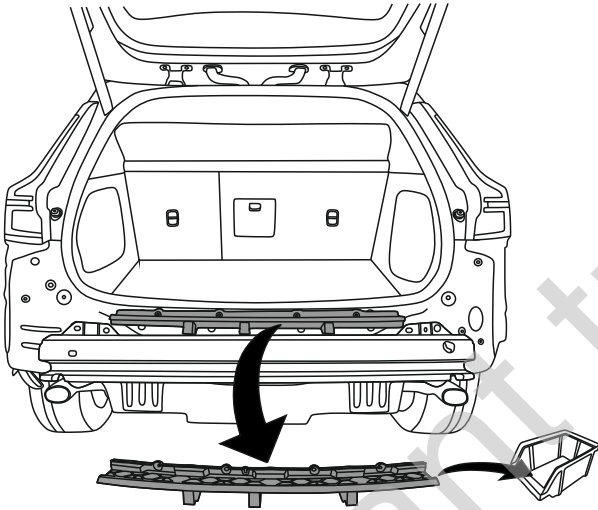
1



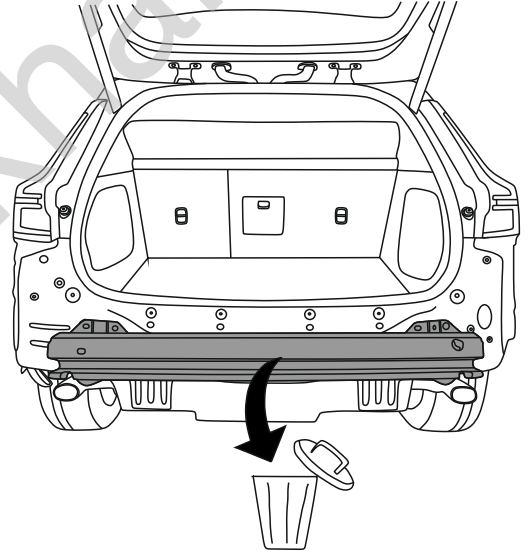
2



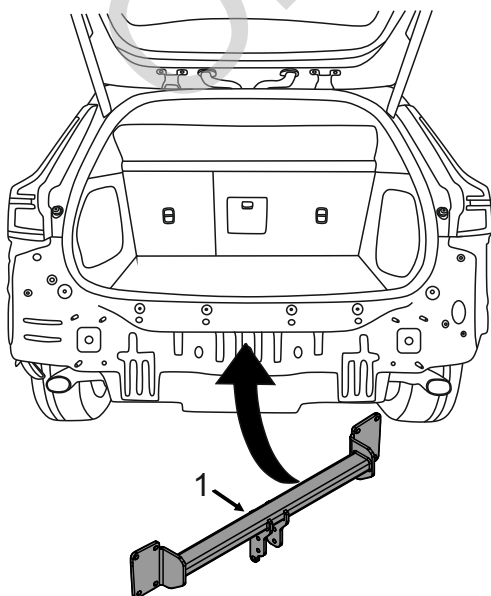
3



4



5



6

