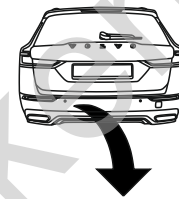


Volvo V60 Kombi (+R-Design), (+4WD)

(2018 - →)

V-316

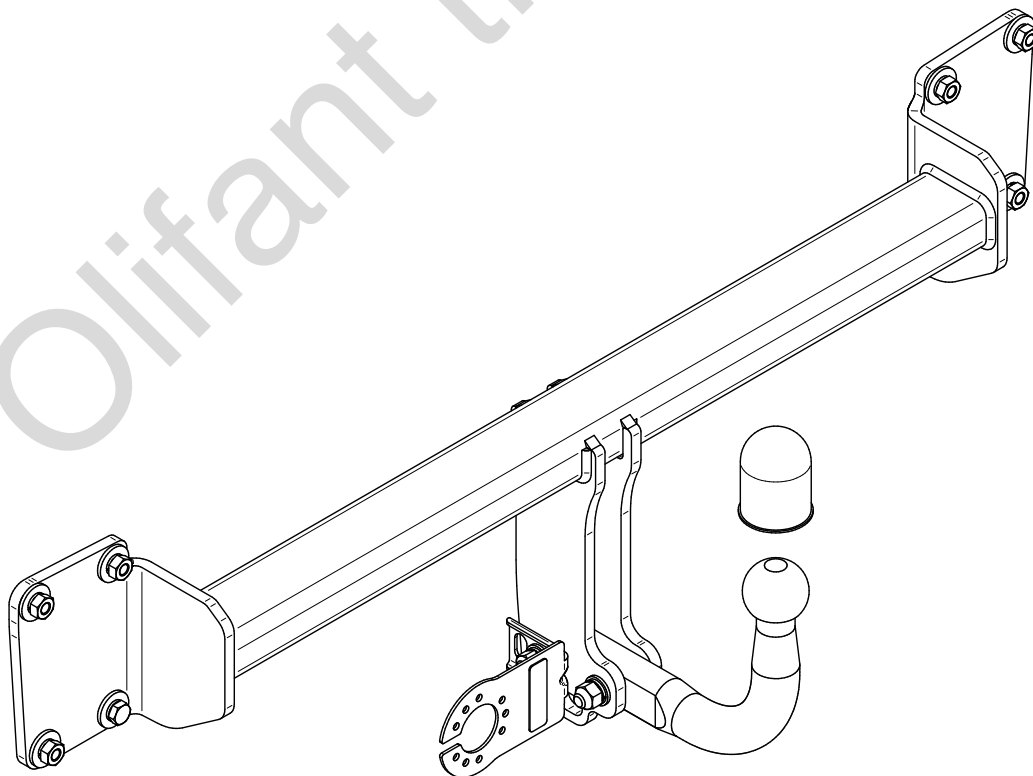
- PL** **Zaczep Kulowy** Instrukcja montażu i eksploatacji
- GB** **Tow bar** Installation and operating instructions
- D** **Die Anhängerkupplung** Montage- und Gebrauchsanleitung
- ES** **Gancho de remolque** Las instrucciones de instalación y de operación
- RU** **Фаркоп** Инструкция по установке и эксплуатации ТСУ
- FR** **Attelage** Notice de montage et d'utilisation
- IT** **Gancio traino** Istruzioni di montaggio
- CZ** **Tažné zařízení** Návod na montáž a použití
- RO** **Cârlig de remorcare** Instrucția de montaj și exploatare
- SE** **Dragkulan** Monterings- och bruksanvisningar.



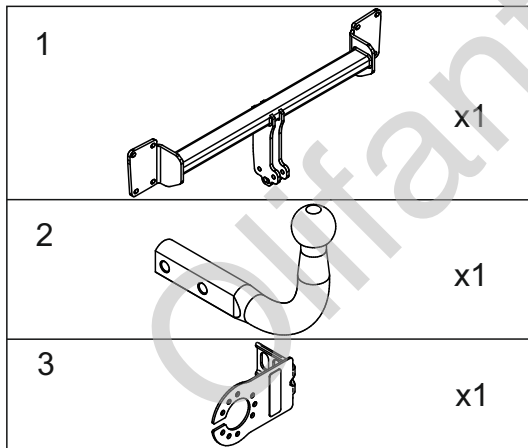
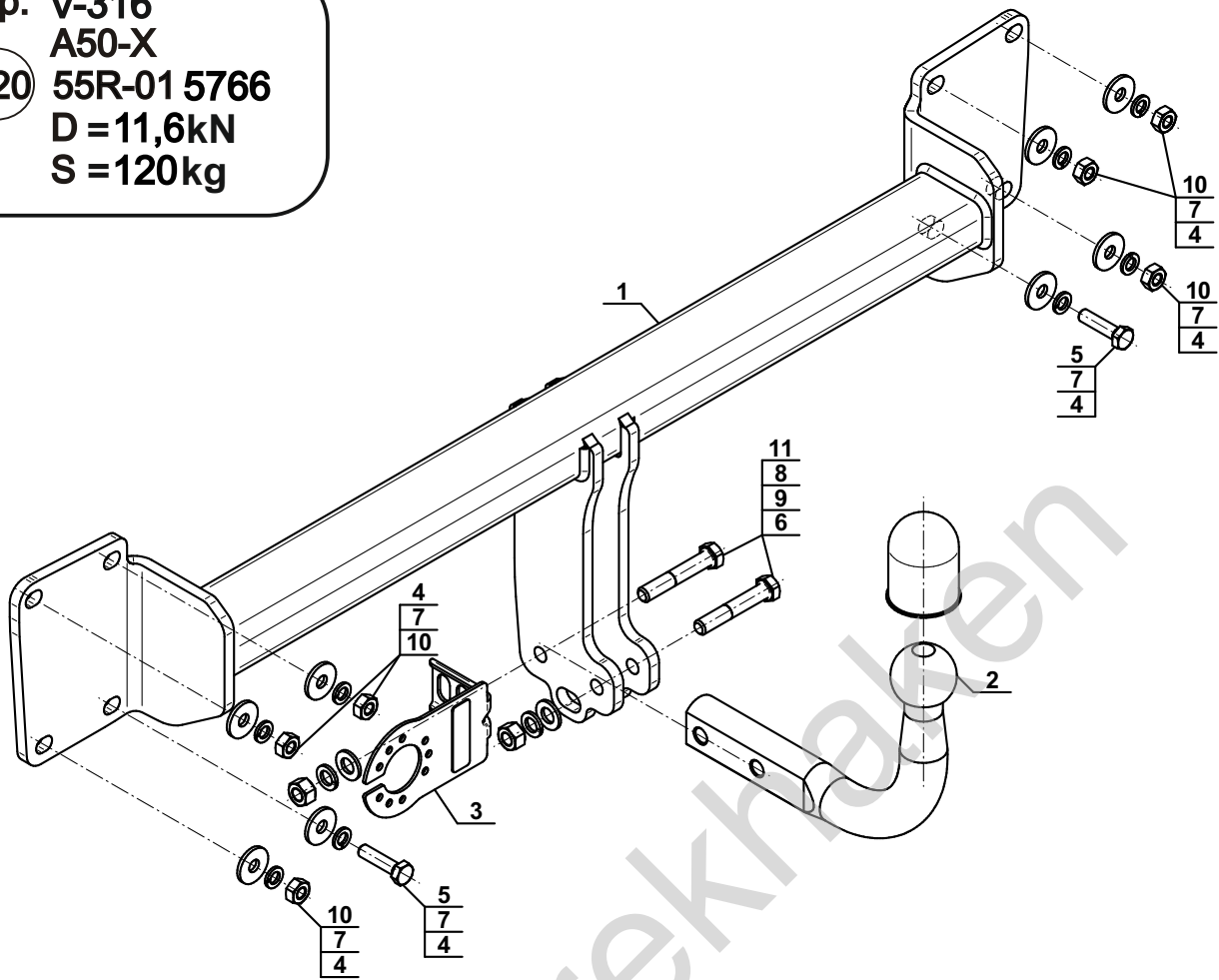
YES	NO
<input checked="" type="checkbox"/>	<input type="checkbox"/>


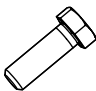



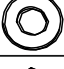




YES	NO
<input checked="" type="checkbox"/>	<input type="checkbox"/>



Typ: V-316
 A50-X
 E20 55R-01 5766
 D = 11,6kN
 S = 120kg

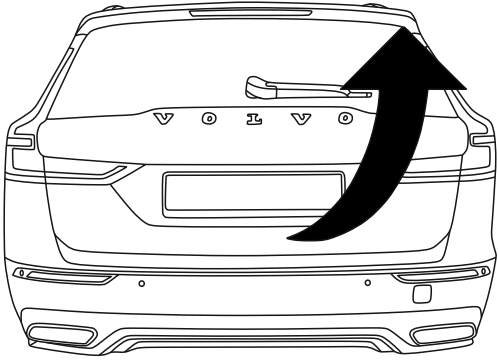


4	 Ø30/Ø10,5x3	x8
5	 M10x40 (PN/M-82105) (8.8)	x2
6	 M12x70 (PN/M-82101) (8.8)	x2
7	 Ø10,2	x8
8	 Ø12,2	x2
9	 Ø13,0	x2
10	 M10 (8)	x6
11	 M12 (8)	x2

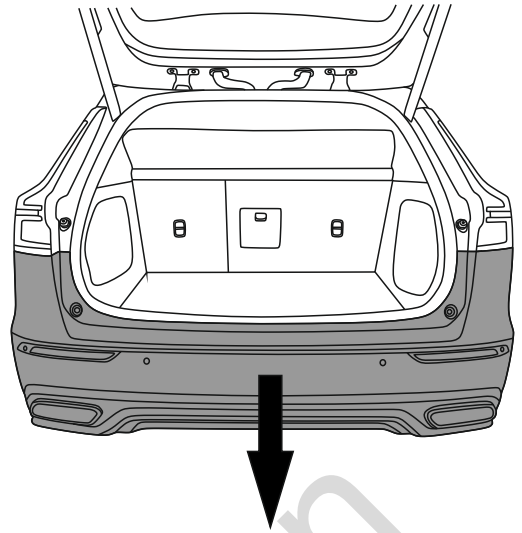


8.8	
M6 - 10 (Nm)	M12 - 85 (Nm)
M8 - 25 (Nm)	M14 - 135 (Nm)
M10 - 50 (Nm)	M16 - 200 (Nm)

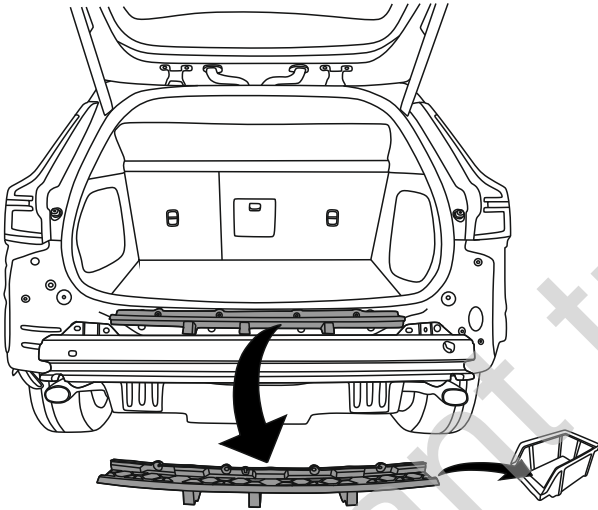
1



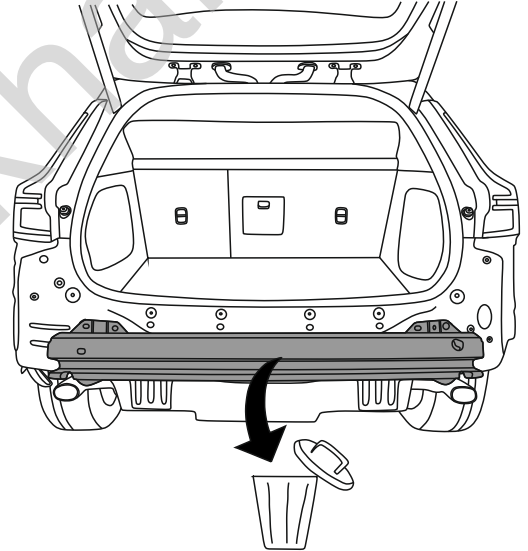
2



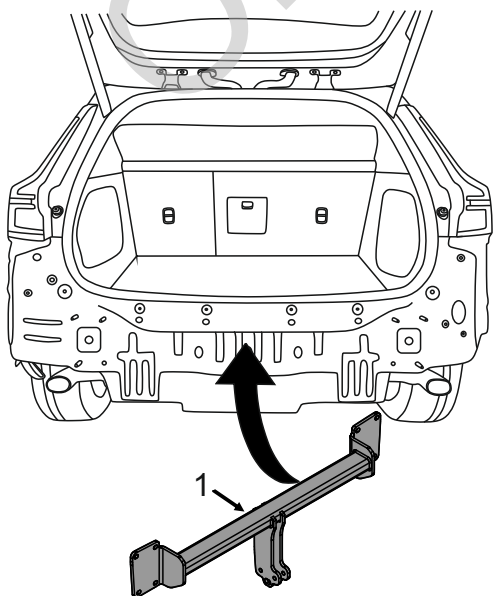
3



4



5



6

