

Volvo S40 (4D)
Volvo V40 (Kombi)

(07/1995 - 06/2000)
(07/1995 - 06/2000)

V-312

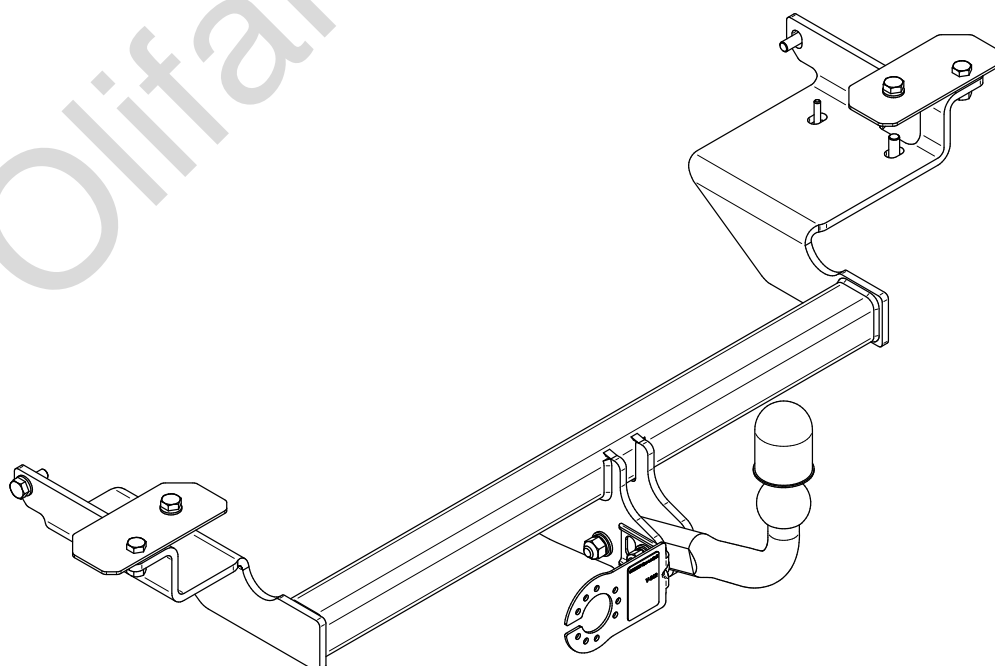
- PL** **Zaczep Kulowy** Instrukcja montażu i eksploatacji
- GB** **Tow bar** Installation and operating instructions
- D** **Die Anhängerkupplung** Montage- und Gebrauchsanleitung
- ES** **Gancho de remolque** Las instrucciones de instalación y de operación
- RU** **Фаркоп** Инструкция по установке и эксплуатации ТСУ
- FR** **Attelage** Notice de montage et d'utilisation
- IT** **Gancio traino** Istruzioni di montaggio
- CZ** **Tažné zařízení** Návod na montáž a použití
- RO** **Cârlig de remorcare** Instrucția de montaj și exploatare
- SE** **Dragkulan** Monterings- och bruksanvisningar.



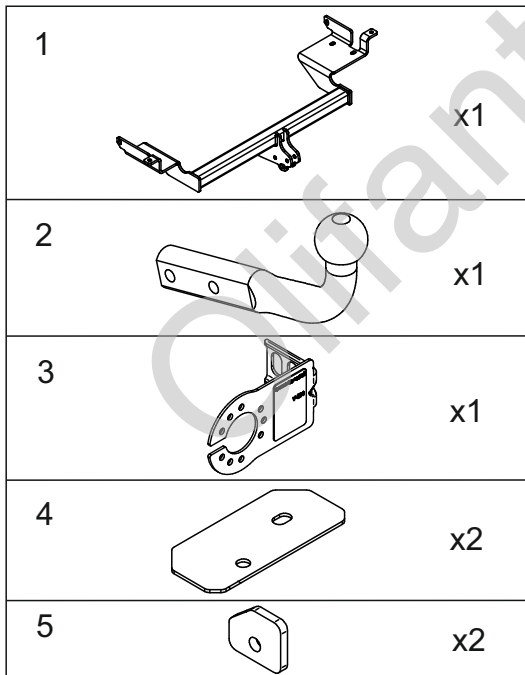
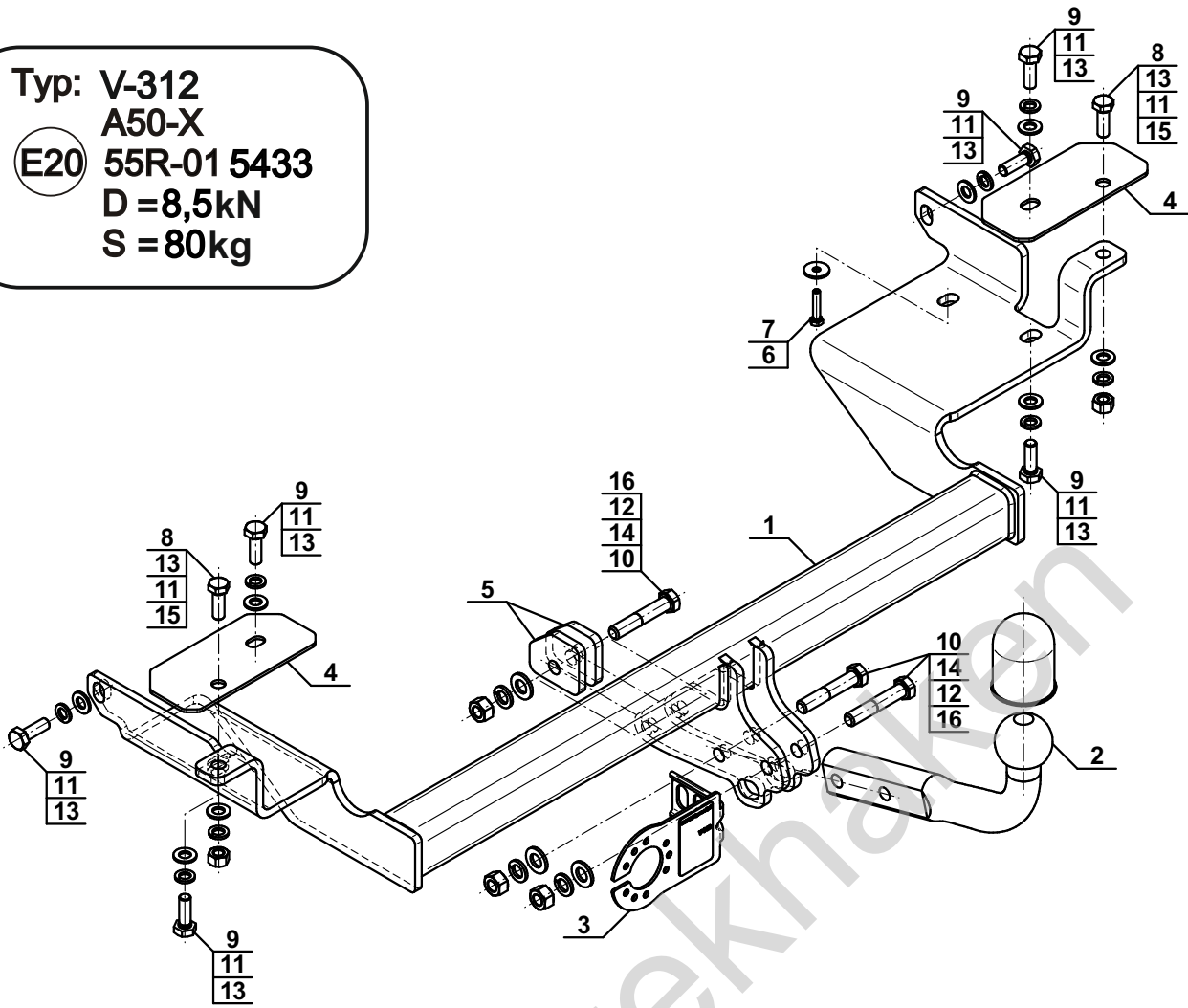
YES NO



YES NO



Typ: V-312
 A50-X
 (E20) 55R-01 5433
 D = 8,5kN
 S = 80kg

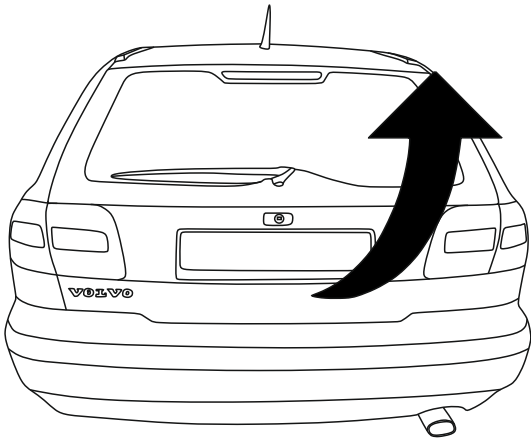


6		Ø22/Ø6,6x2	x1
7		M6x30 (PN/M-82105)	x1
8		M10x30 (PN/M-82105) (8.8)	x2
9		M10x1,25x30 (PN/M-82105) (8.8)	x6
10		M12x65 (PN/M-82101) (8.8)	x3
11		Ø10,2	x8
12		Ø12,2	x3
13		Ø10,5	x8
14		Ø13,0	x3
15		M10 (8)	x2
16		M12 (8)	x3

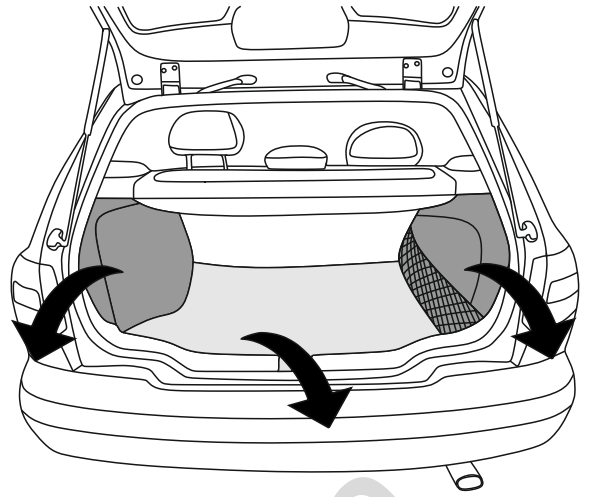


8.8	
M8 - 25 (Nm)	M14 - 135 (Nm)
M10 - 50 (Nm)	M16 - 200 (Nm)
M12 - 85 (Nm)	

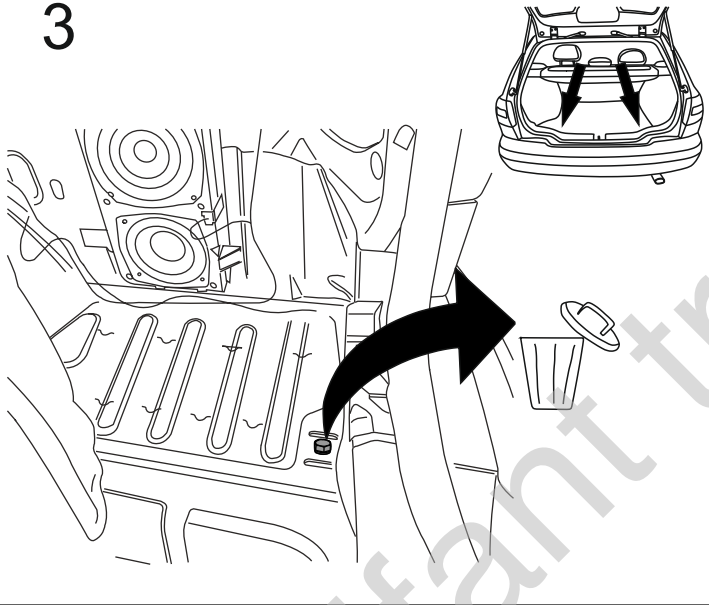
1



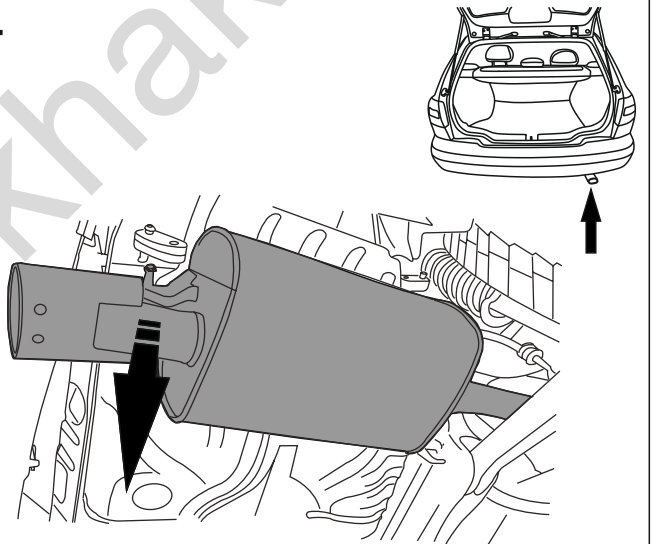
2



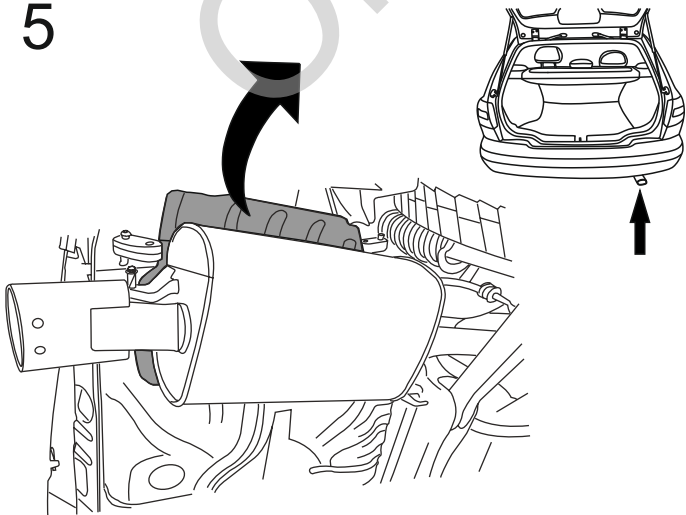
3



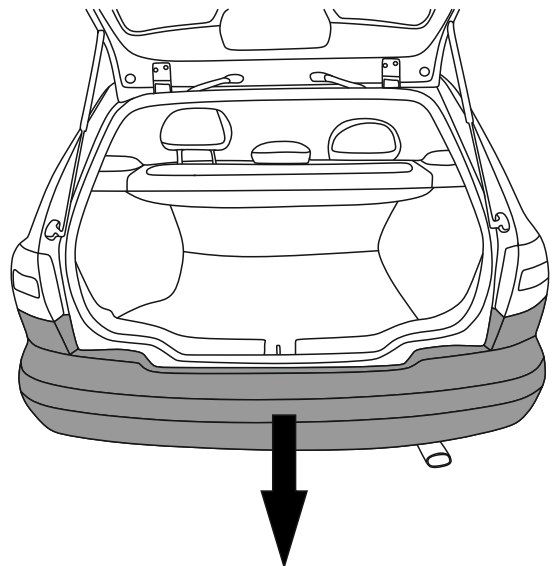
4

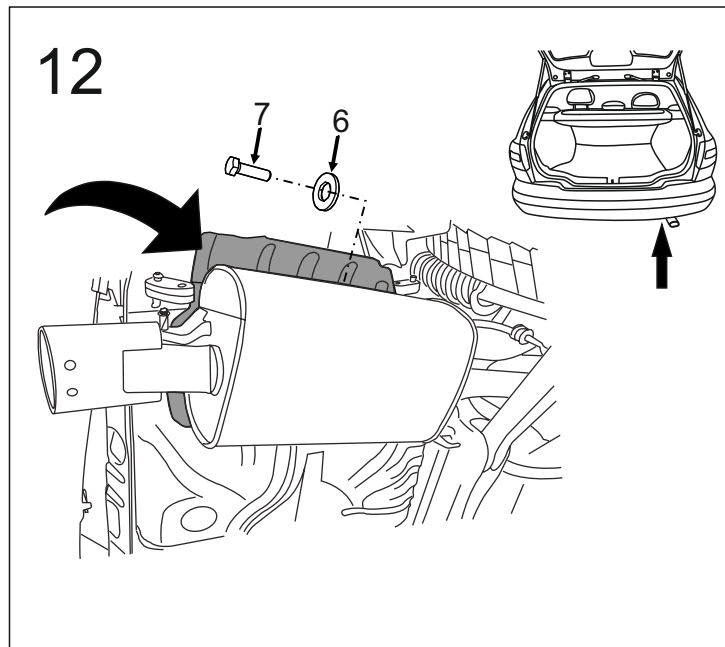
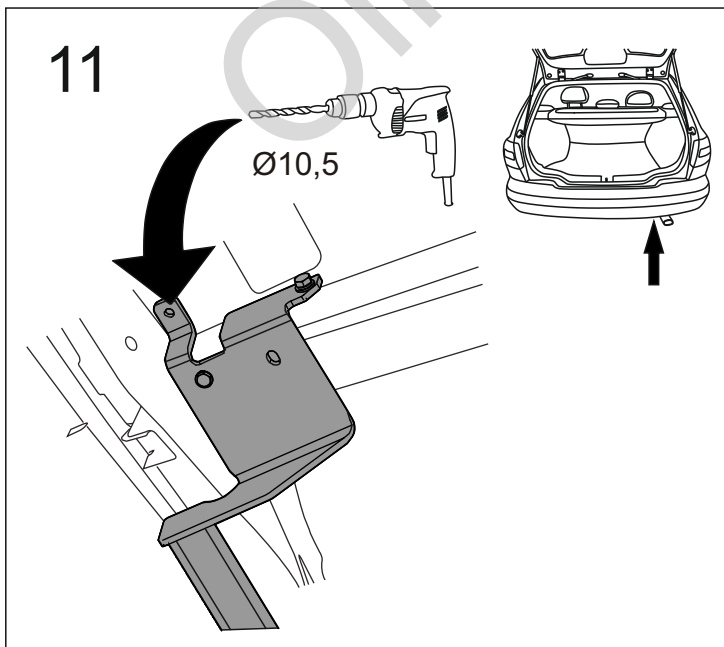
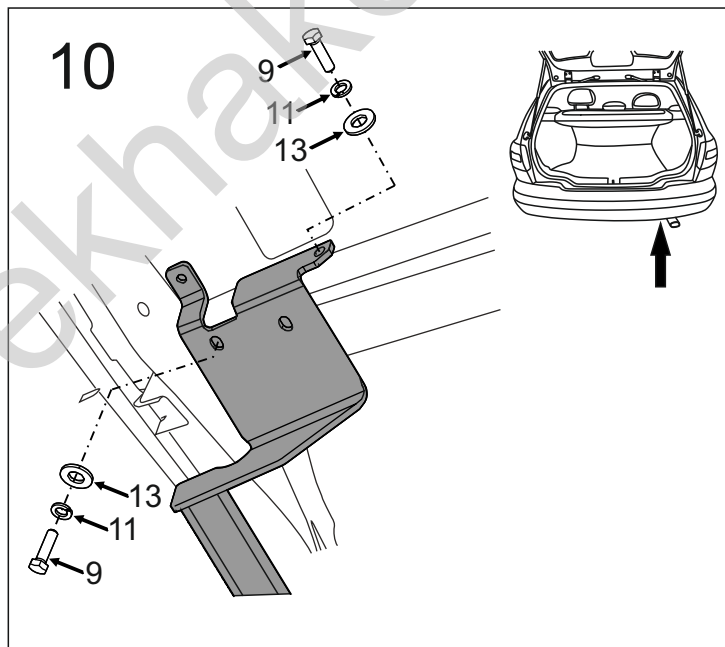
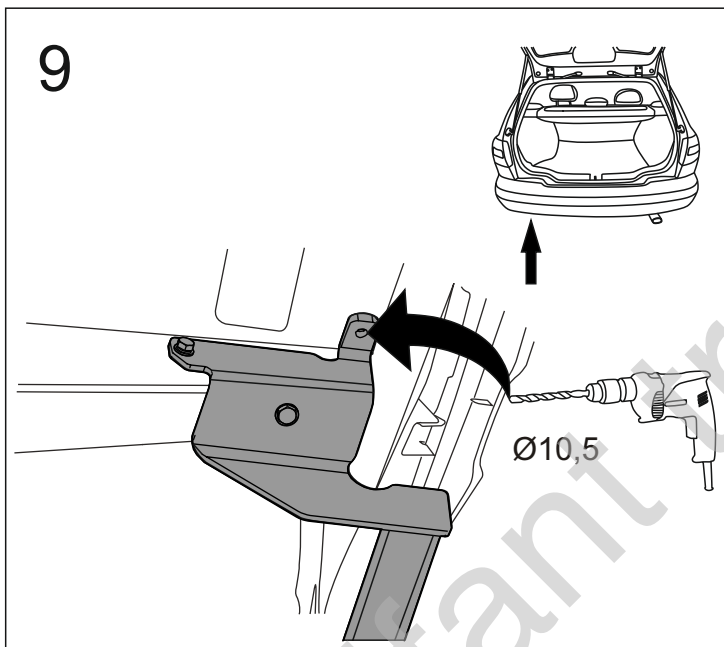
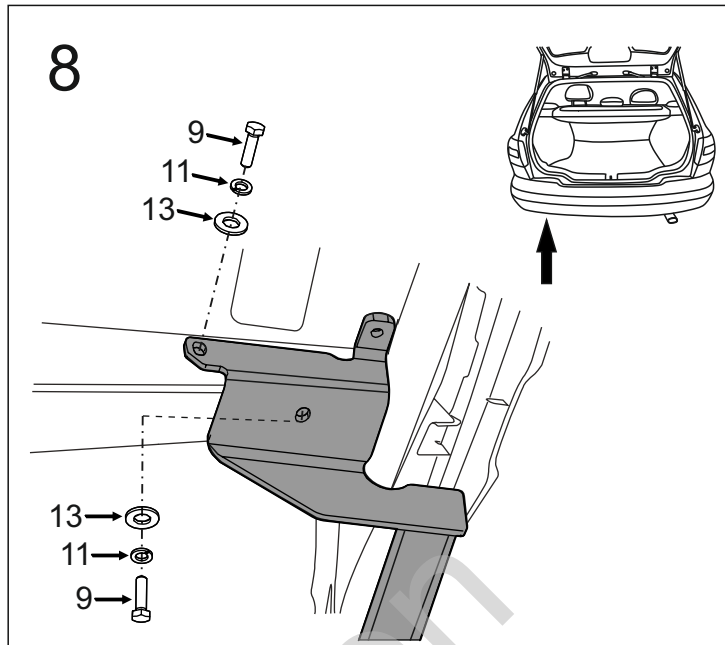
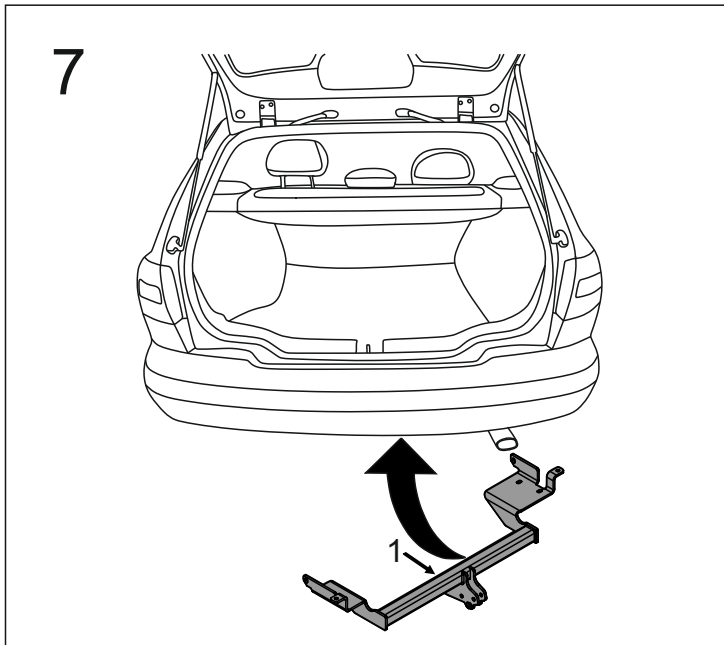


5

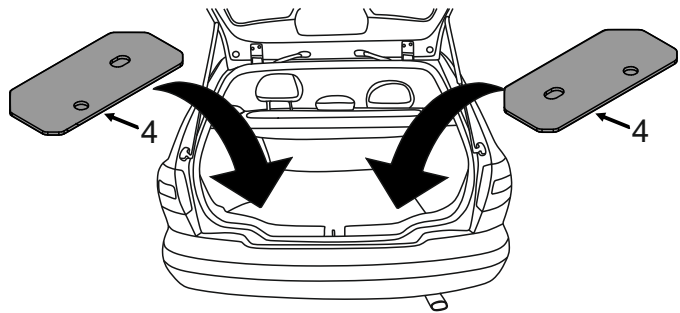


6

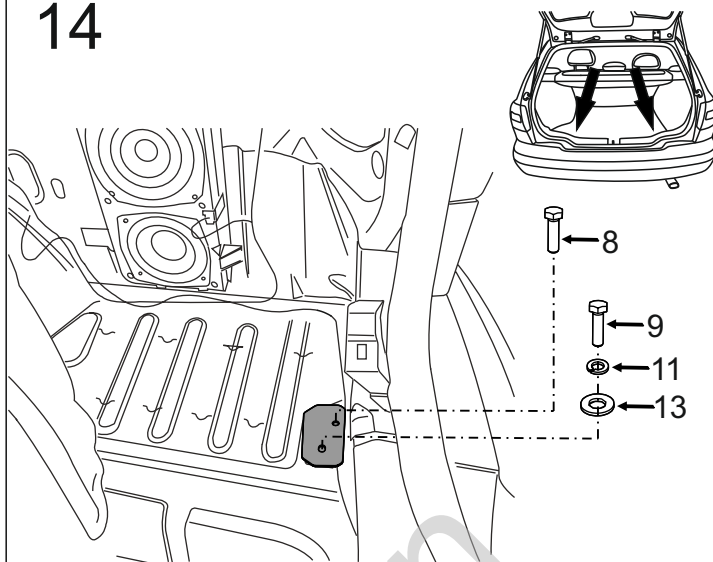




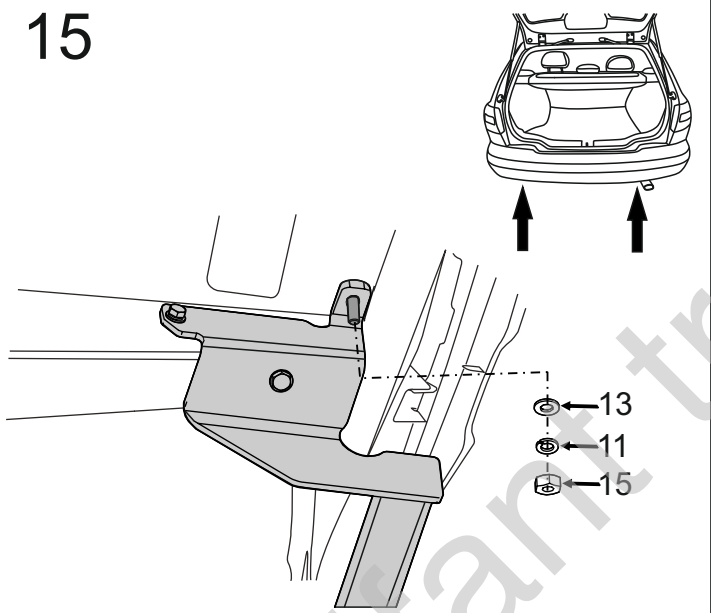
13



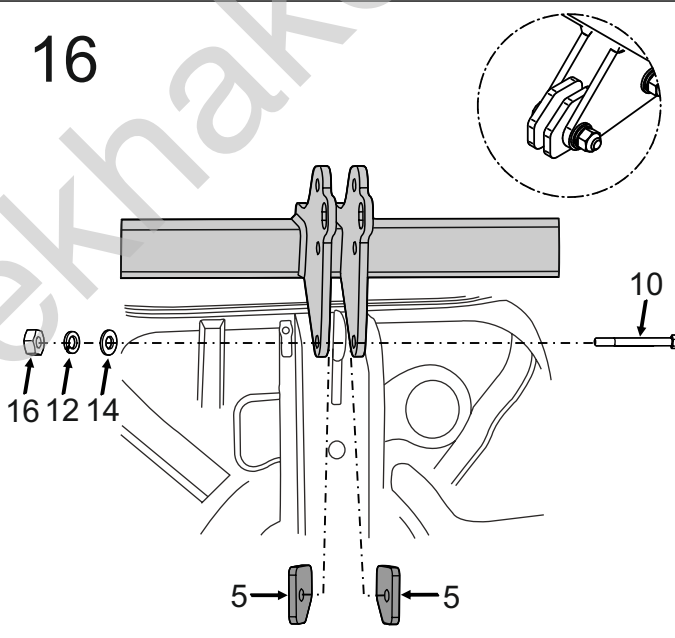
14



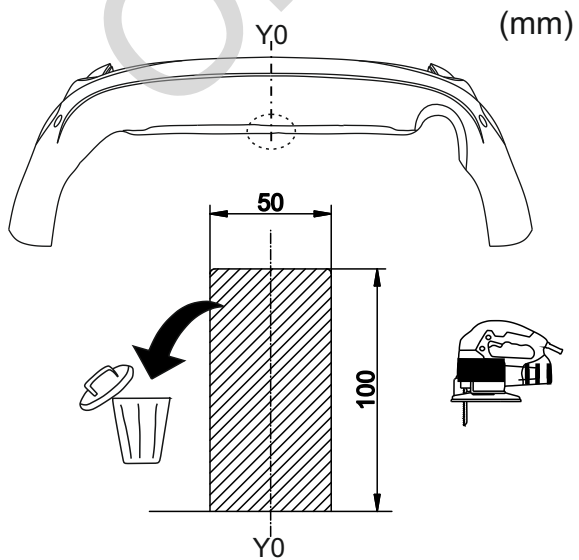
15



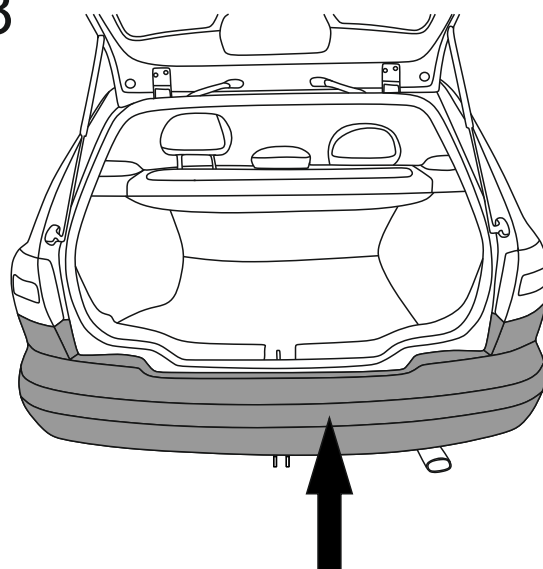
16



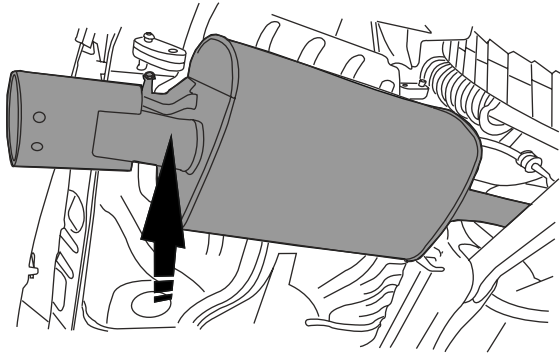
17



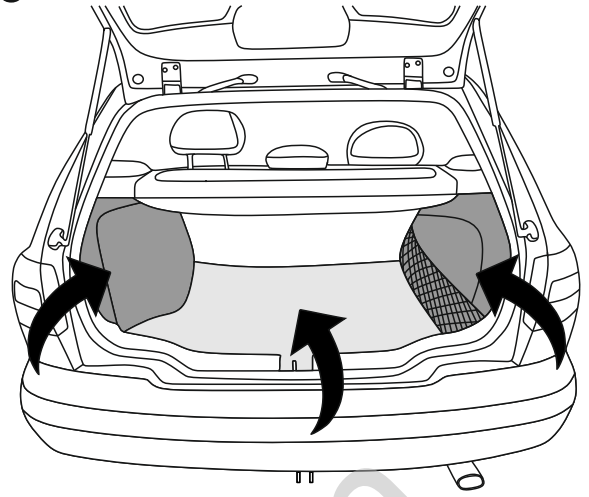
18



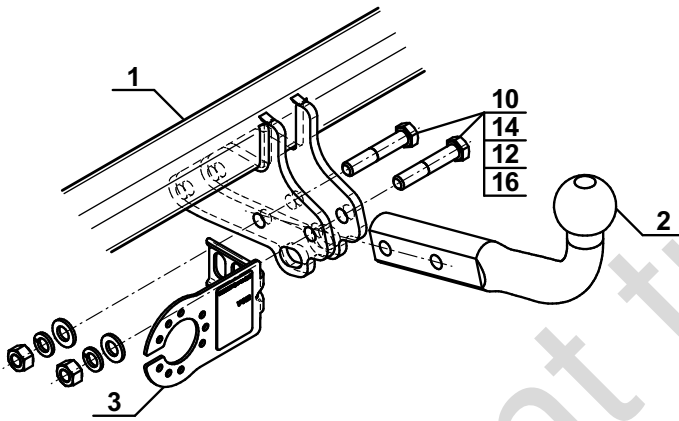
19



20



21



Olifant trekhaken