

Volvo S80 II (4D) (2006 - 2016)
Volvo V70 (Estate) (~~R-Edition~~) (2007 - 2010)
Volvo V70 (Estate) (+R-Design, +R-Edition) (2011 - 2016)

V-297

PL Zaczep Kulowy Instrukcja montażu i eksploatacji

GB Tow bar Installation and operating instructions

D Die Anhängerkupplung Montage- und Gebrauchsanleitung

ES Gancho de remolque Las instrucciones de instalación y de operación

RU Фаркоп Инструкция по установке и эксплуатации ТСУ

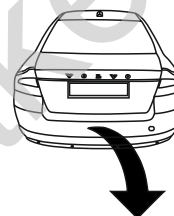
FR Attelage Notice de montage et d'utilisation

IT Gancio traino Istruzioni di montaggio

CZ Tažné zařízení Návod na montáž a použití

RO Cârlig de remorcare Instrucția de montaj și exploatare

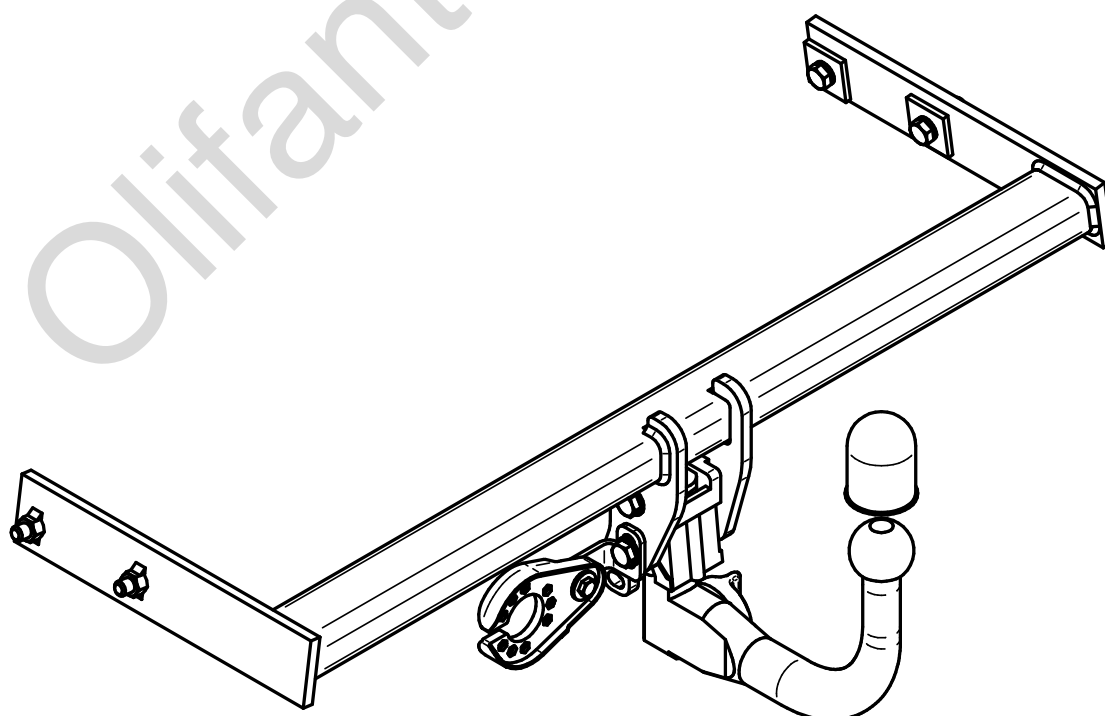
SE Dragkulan Monterings- och bruksanvisningar.



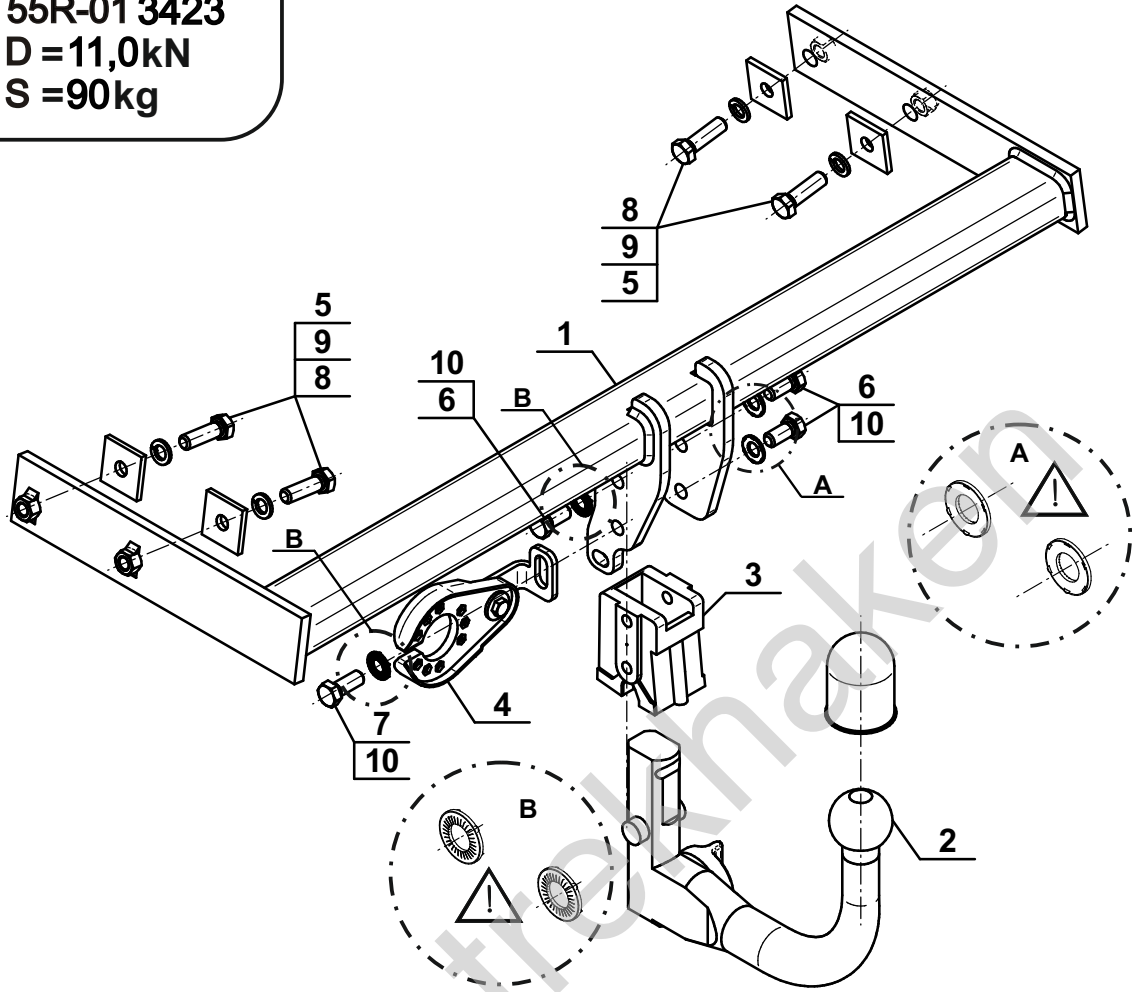
YES NO



YES NO



Typ: V-297
 A50-X
 E20 55R-01 3423
 D = 11,0kN
 S = 90kg



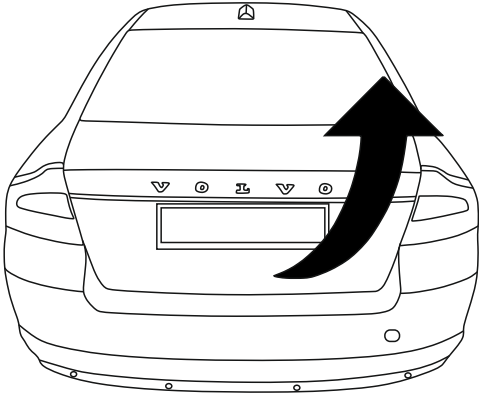
1		x1
2		x1
3		x1
4		x1

5		40x40x5/Ø12,5	x4
6		M12x25 (PN/M-82105) (8.8)	x3
7		M12x30 (PN/M-82105) (8.8)	x1
8		M12x40 (PN/M-82105) (8.8)	x4
9		Ø12,2	x4
10		Ø12,4 (NFE 25-511)	x4

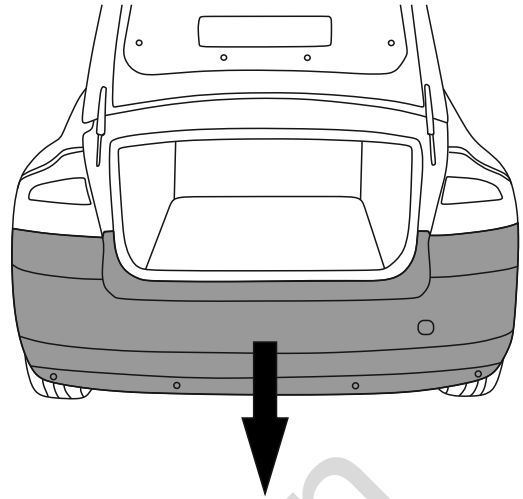


8.8	
M6 - 10 (Nm)	M12 - 85 (Nm)
M8 - 25 (Nm)	M14 - 135 (Nm)
M10 - 50 (Nm)	M16 - 200 (Nm)

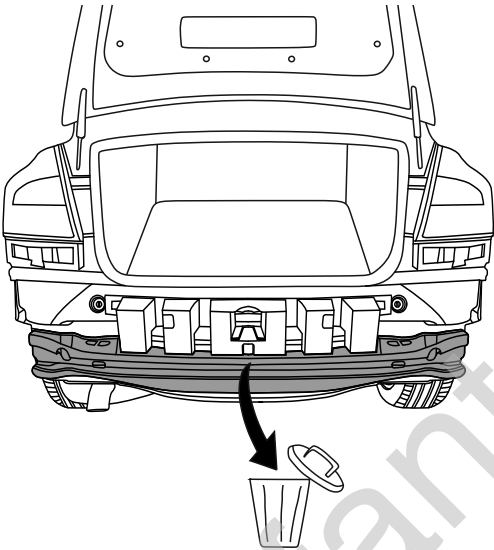
1



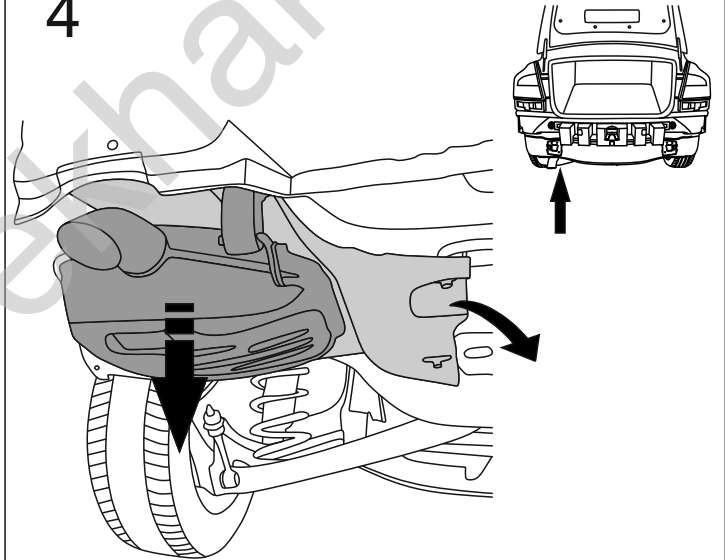
2



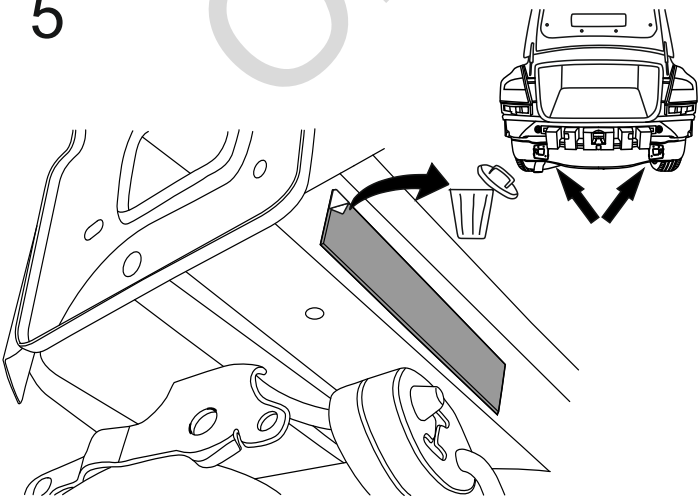
3



4



5



6

