

Volvo S80 II (4D) (2006 - 2016)
Volvo V70 (Estate) (~~R-Edition~~) (2007 - 2010)
Volvo V70 (Estate) (+R-Design, +R-Edition) (2011 - 2016)

V-296

PL Zaczep Kulowy Instrukcja montażu i eksploatacji

GB Tow bar Installation and operating instructions

D Die Anhängerkupplung Montage- und Gebrauchsanleitung

ES Gancho de remolque Las instrucciones de instalación y de operación

RU Фаркоп Инструкция по установке и эксплуатации ТСУ

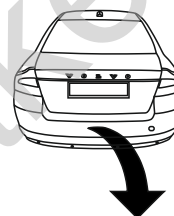
FR Attelage Notice de montage et d'utilisation

IT Gancio traino Istruzioni di montaggio

CZ Tažné zařízení Návod na montáž a použití

RO Cârlig de remorcare Instrucția de montaj și exploatare

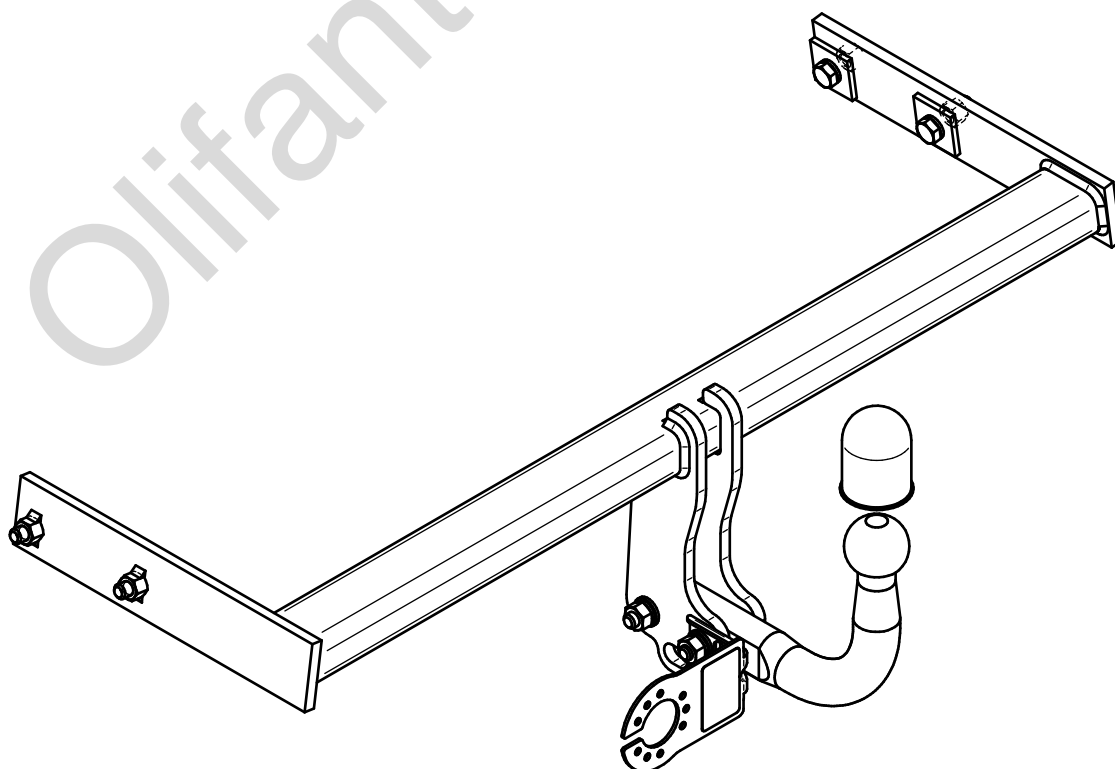
SE Dragkulan Monterings- och bruksanvisningar.



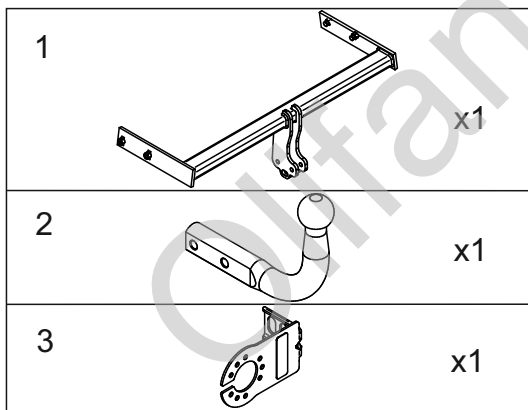
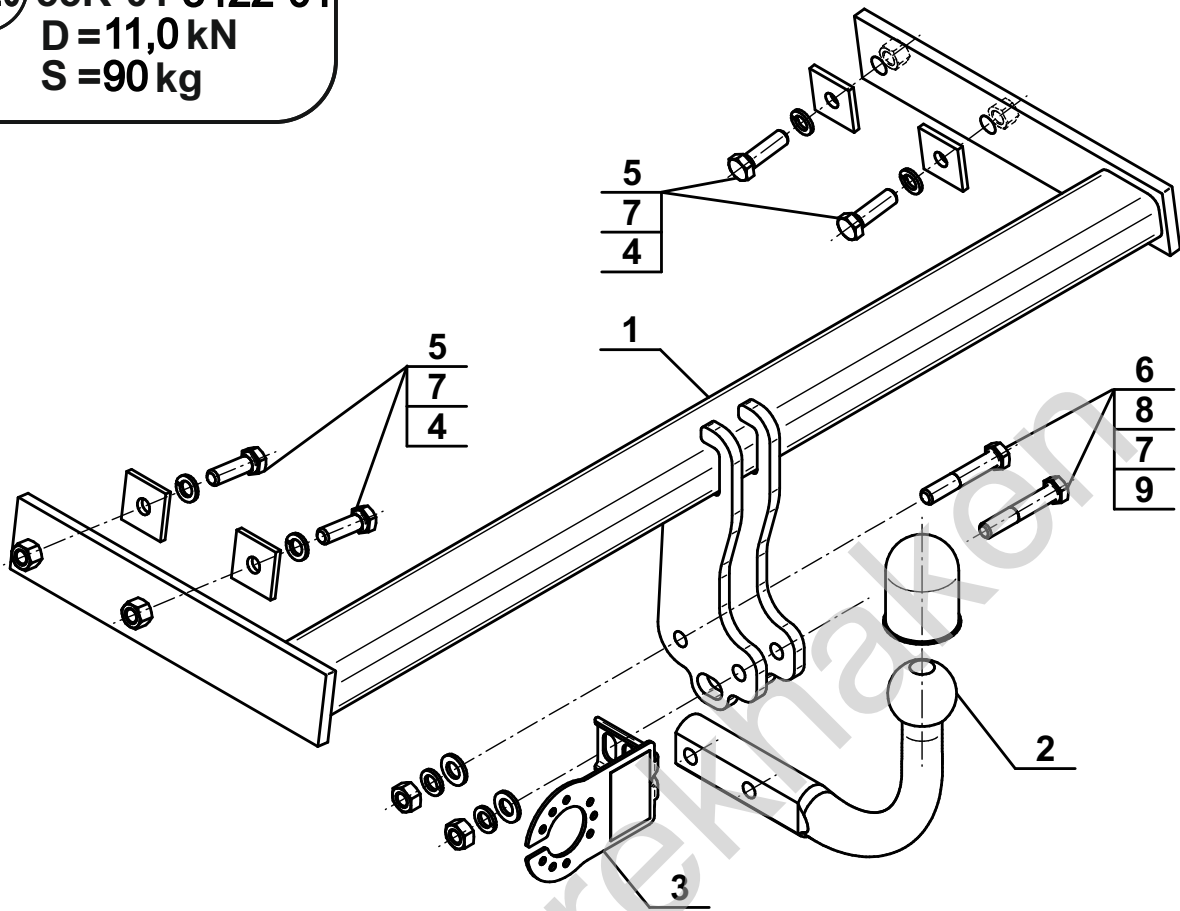
YES NO



YES NO



Typ: V-296
 A50-X
 E20 55R-01 3422-01
 D=11,0 kN
 S=90 kg

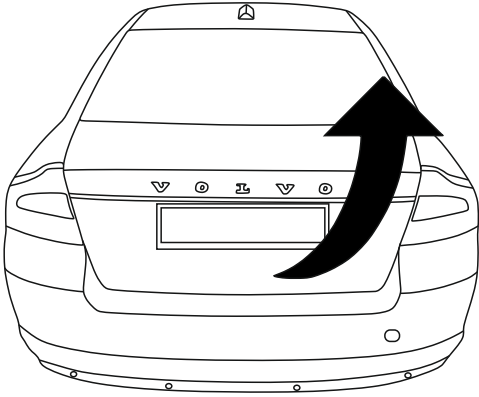


4		40x40x5/Ø12,5	x4
5		M12x40 (PN/M-82105) (8.8)	x4
6		M12x70 (PN/M-82101) (8.8)	x2
7		Ø12,2	x6
8		Ø13,0	x2
9		M12 (8)	x2

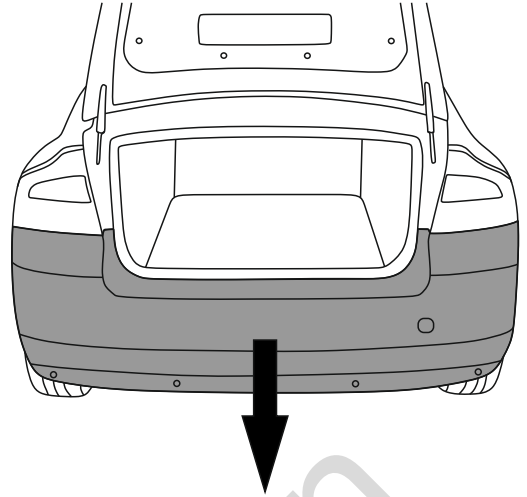


8.8	
M6 - 10 (Nm)	M12 - 85 (Nm)
M8 - 25 (Nm)	M14 - 135 (Nm)
M10 - 50 (Nm)	M16 - 200 (Nm)

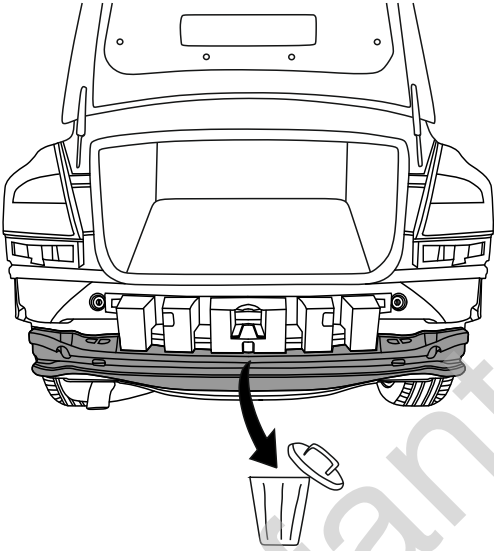
1



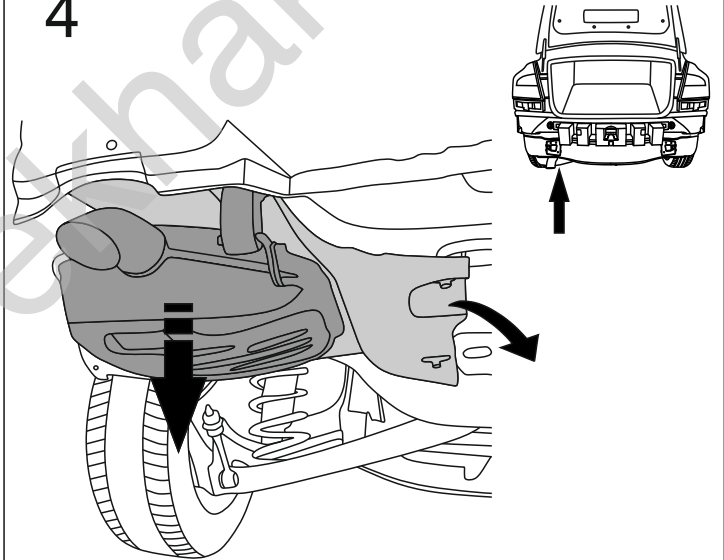
2



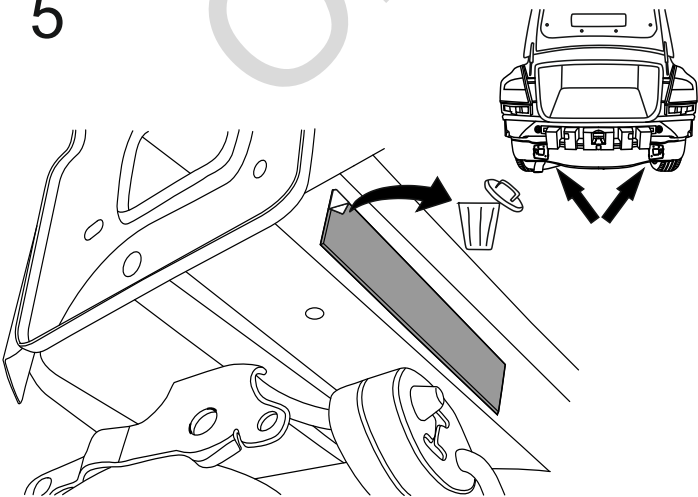
3



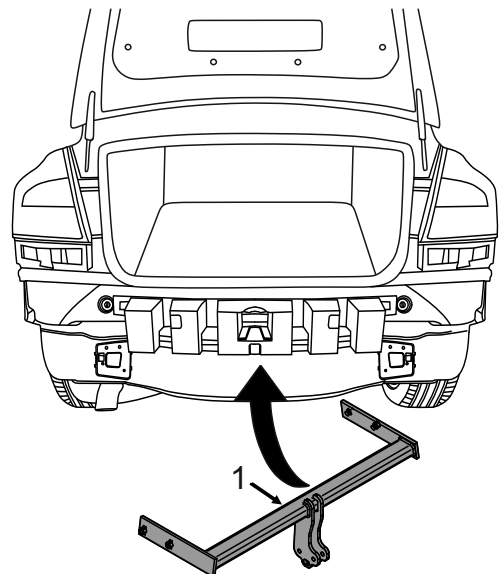
4

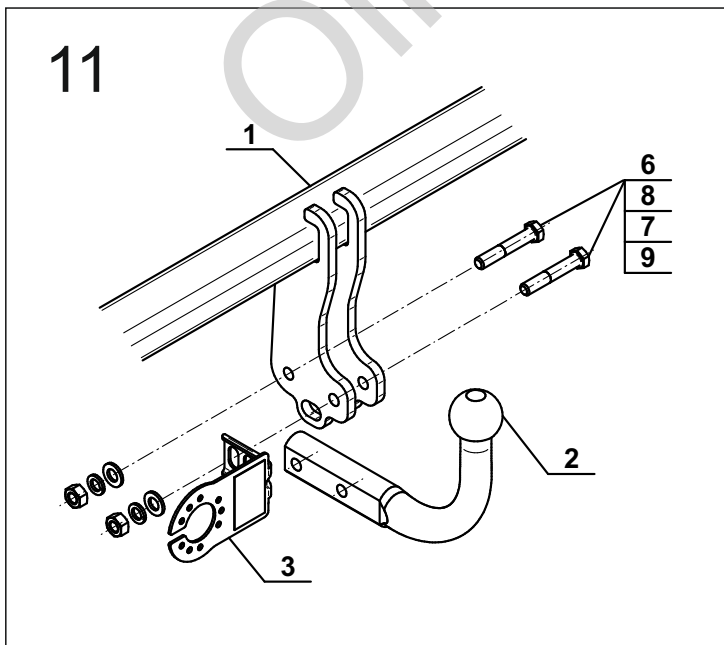
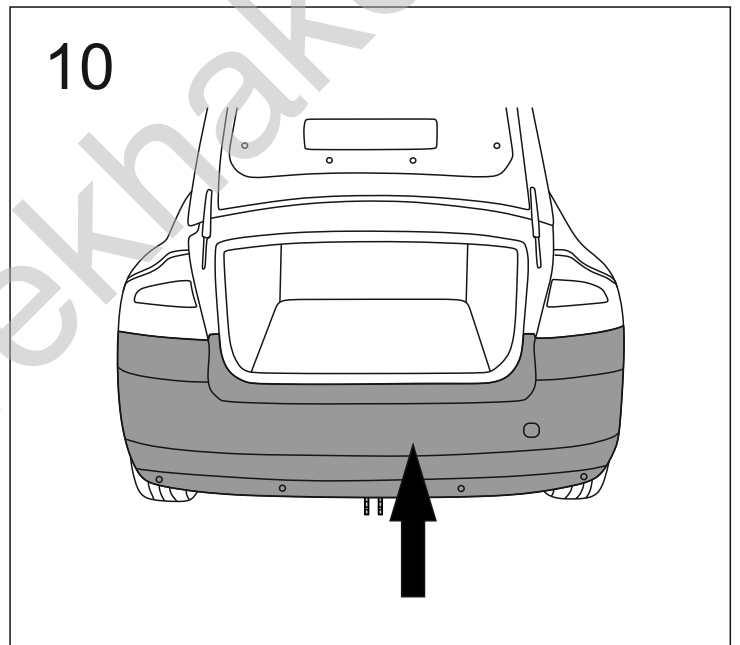
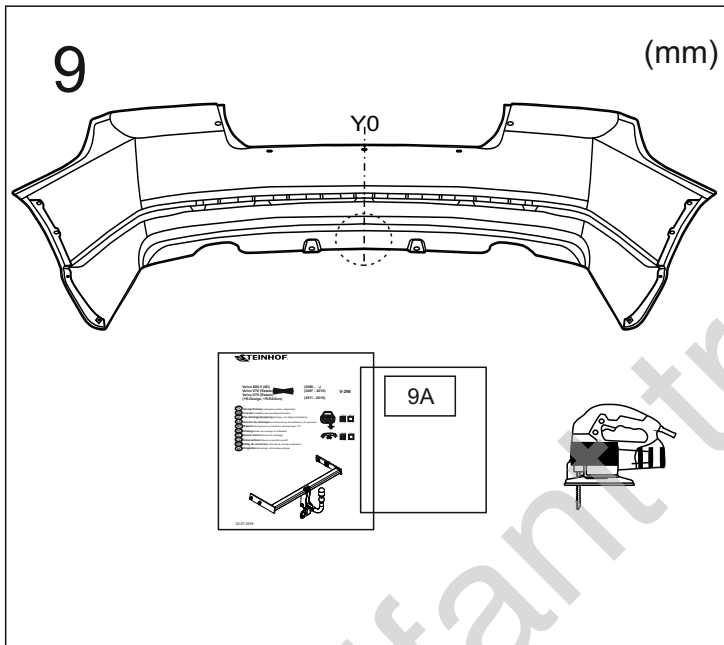
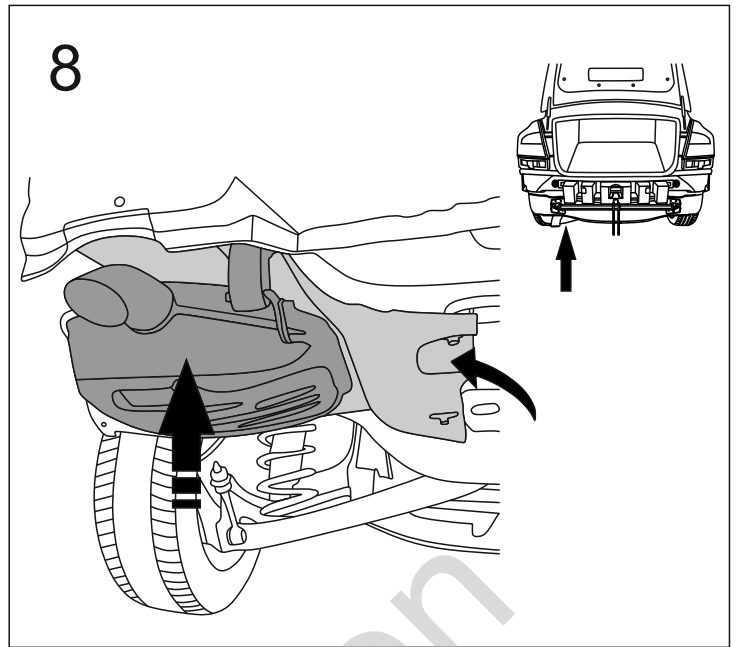
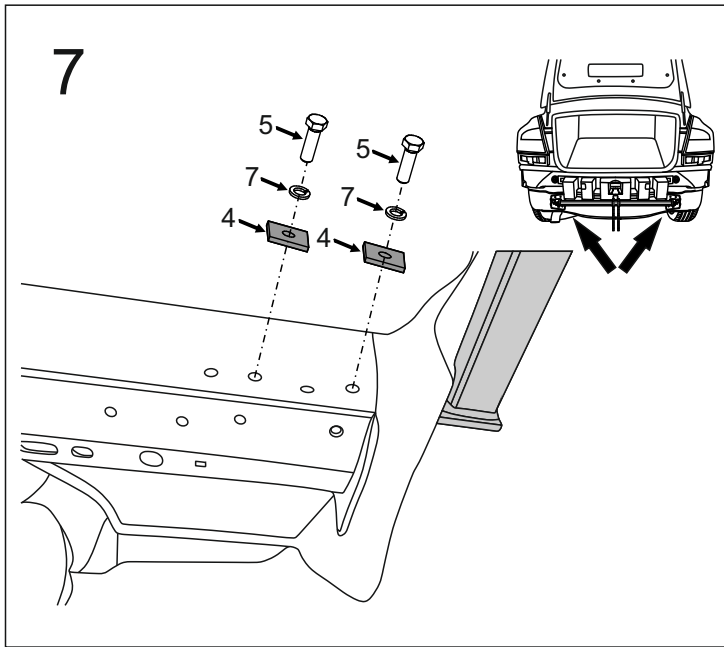


5



6

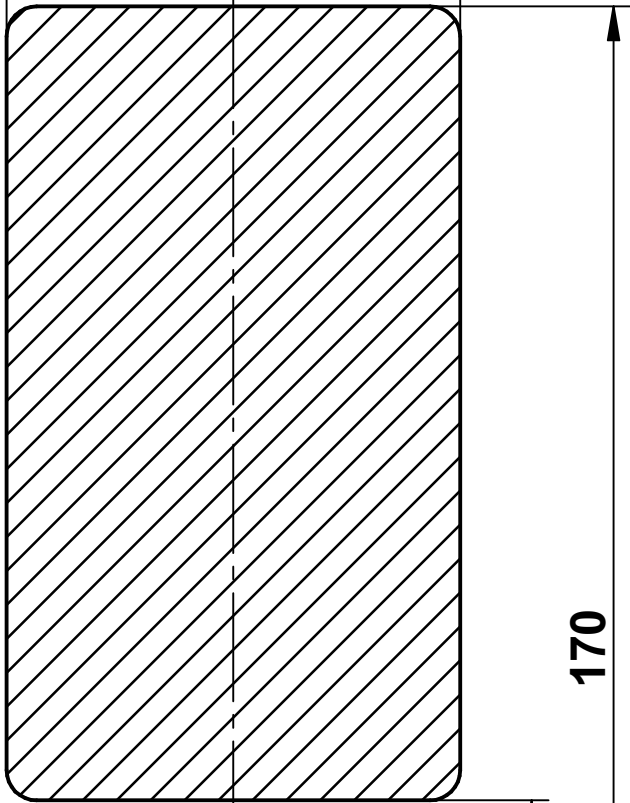




Olifant trekhaken

Volvo V70 R-Design (2011 - →)

60



170

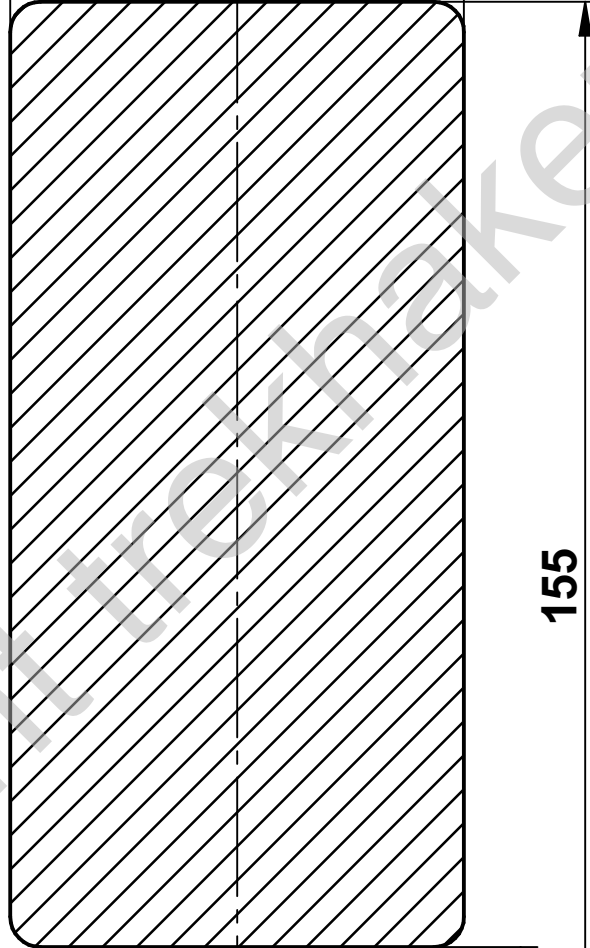
Środek zderzaka
Middle bumper
Mitte der Stoßstange

65

Dolna krawędź zderzaka
Lower edge of the bumper
Unterkante der Stoßstange

Volvo V70 (2007 - →)

60



155

Środek zderzaka
Middle bumper
Mitte der Stoßstange

30

Dolna krawędź zderzaka
Lower edge of the bumper
Unterkante der Stoßstange

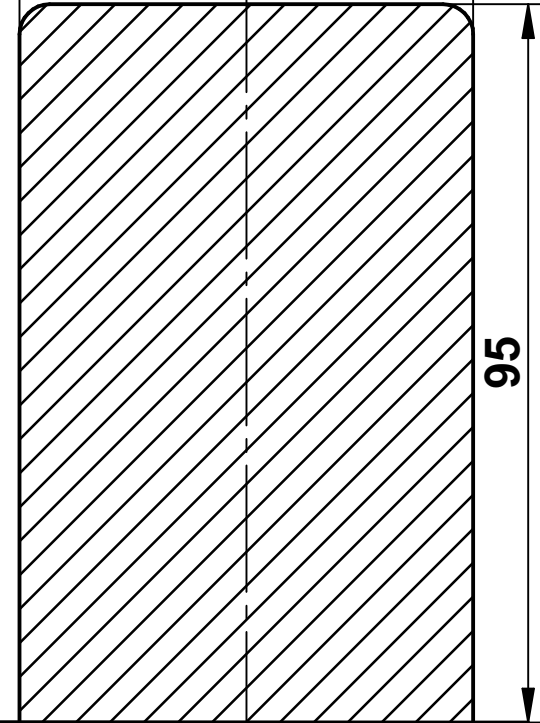
V-296

Rys. 1.
Fig. 1.
Zchg.1.

9A

Volvo S80 (4D) (2007 - 2016)

60



95

Środek zderzaka
Middle bumper
Mitte der Stoßstange

Dolna krawędź zderzaka
Lower edge of the bumper
Unterkante der Stoßstange