

**Volvo S60 (4D)**  
**Volvo V60 (Kombi/Estate)**

**(08/2010 - 06/2018)**  
**(11/2010 - 06/2018)**

**V-293**

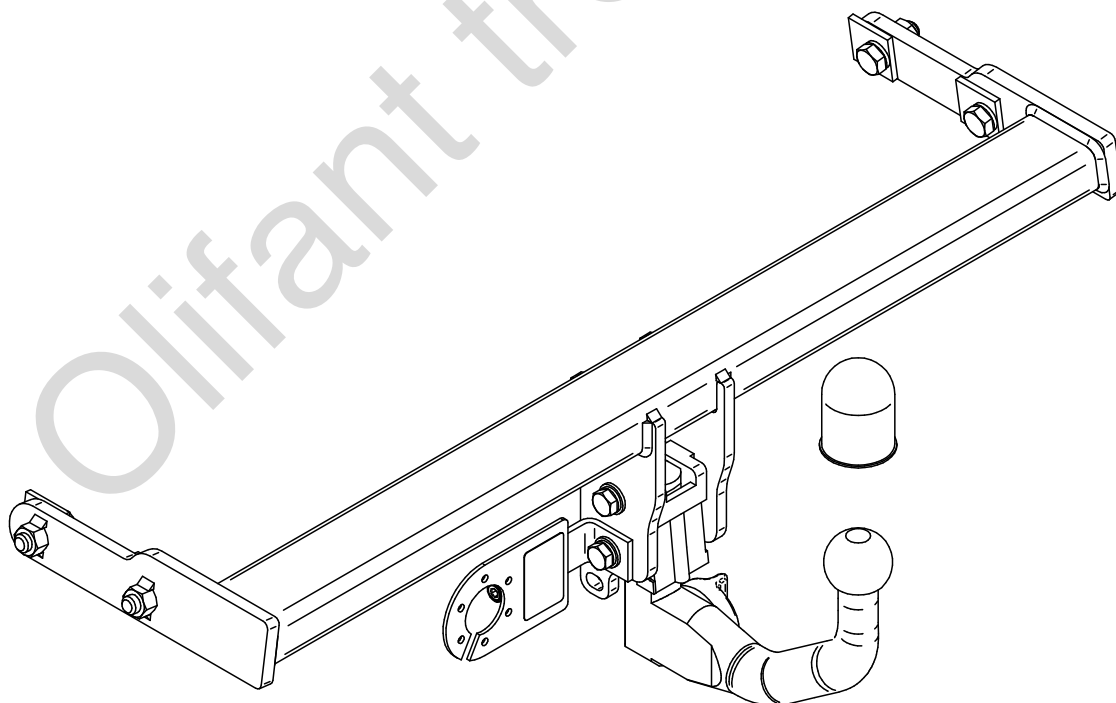
- PL** **Zaczep Kulowy** Instrukcja montażu i eksploatacji
- GB** **Tow bar** Installation and operating instructions
- D** **Die Anhängerkupplung** Montage- und Gebrauchsanleitung
- ES** **Gancho de remolque** Las instrucciones de instalación y de operación
- RU** **Фаркоп** Инструкция по установке и эксплуатации ТСУ
- FR** **Attelage** Notice de montage et d'utilisation
- IT** **Gancio traino** Istruzioni di montaggio
- CZ** **Tažné zařízení** Návod na montáž a použití
- RO** **Cârlig de remorcare** Instrucția de montaj și exploatare
- SE** **Dragkulan** Monterings- och bruksanvisningar.



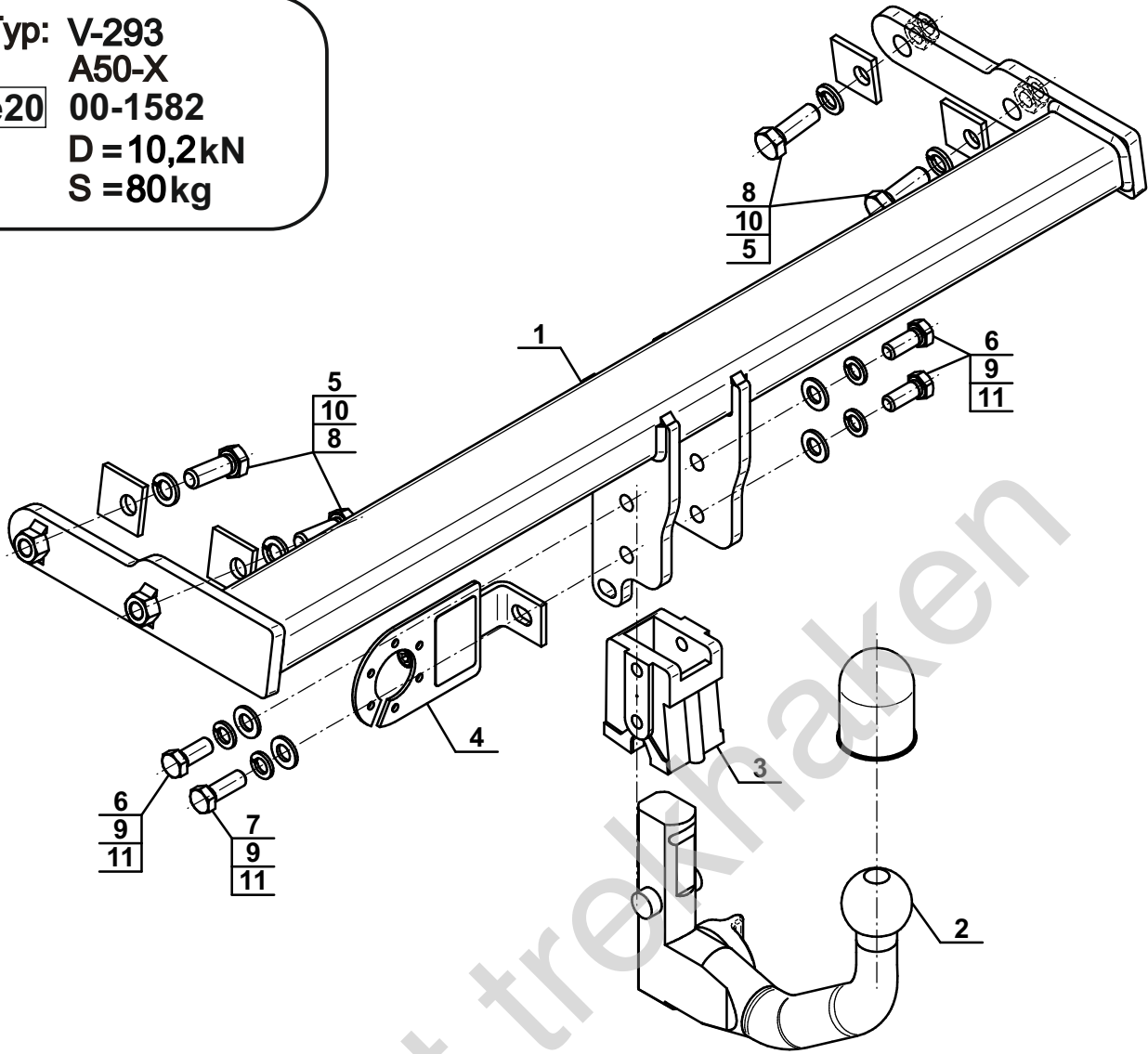
YES  NO



YES  NO



Typ: V-293  
 A50-X  
 e20 00-1582  
 D = 10,2kN  
 S = 80kg



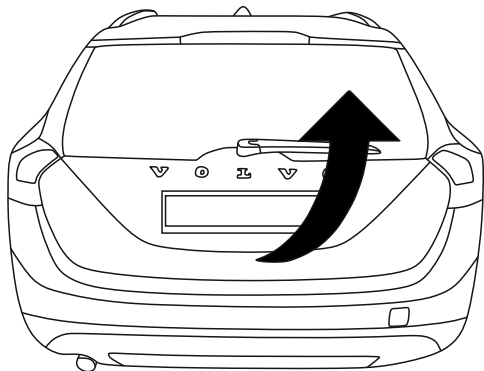
1		x1
2		x1
3		x1
4		x1

5		40x40x5/Ø15	x4
6		M12x30 (PN/M-82105) (8.8)	x3
7		M12x35 (PN/M-82105) (8.8)	x1
8		M14x40 (PN/M-82105) (8.8)	x4
9		Ø12,2	x4
10		Ø14,2	x4
11		Ø13,0	x4

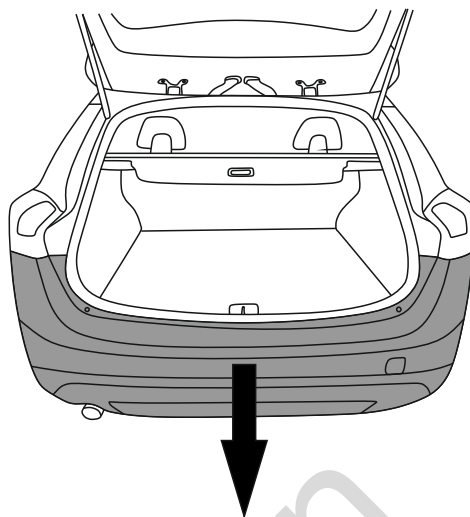


8.8	
M6 - 10 (Nm)	M12 - 85 (Nm)
M8 - 25 (Nm)	M14 - 135 (Nm)
M10 - 50 (Nm)	M16 - 200 (Nm)

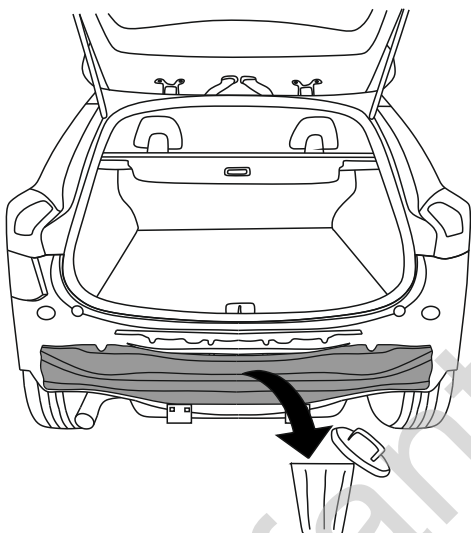
1



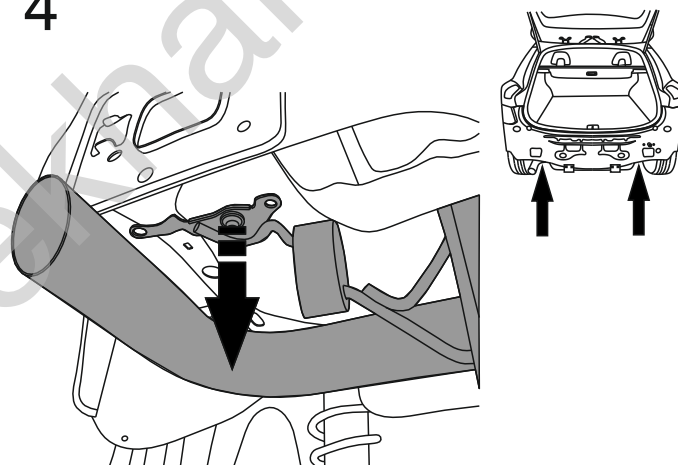
2



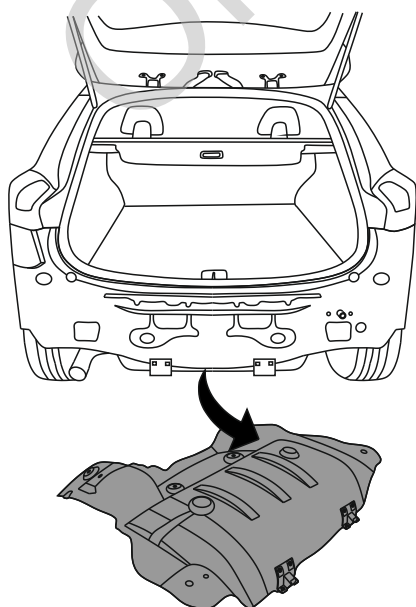
3



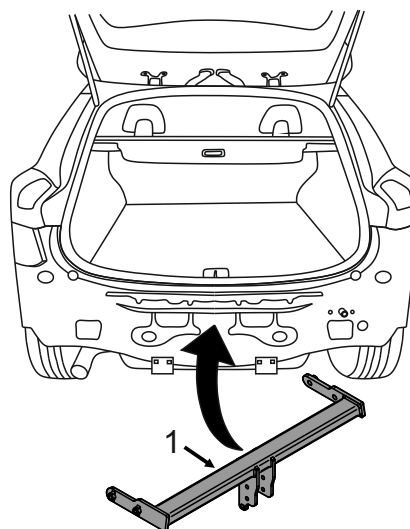
4

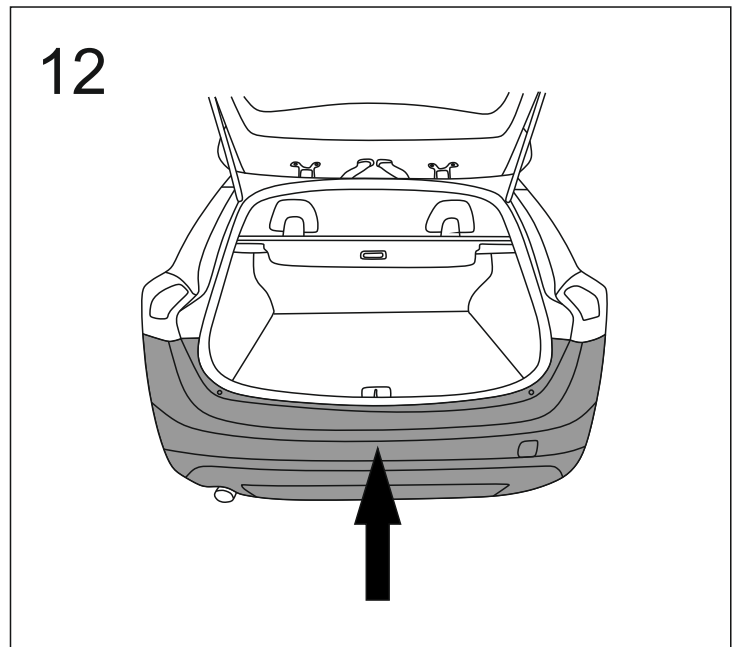
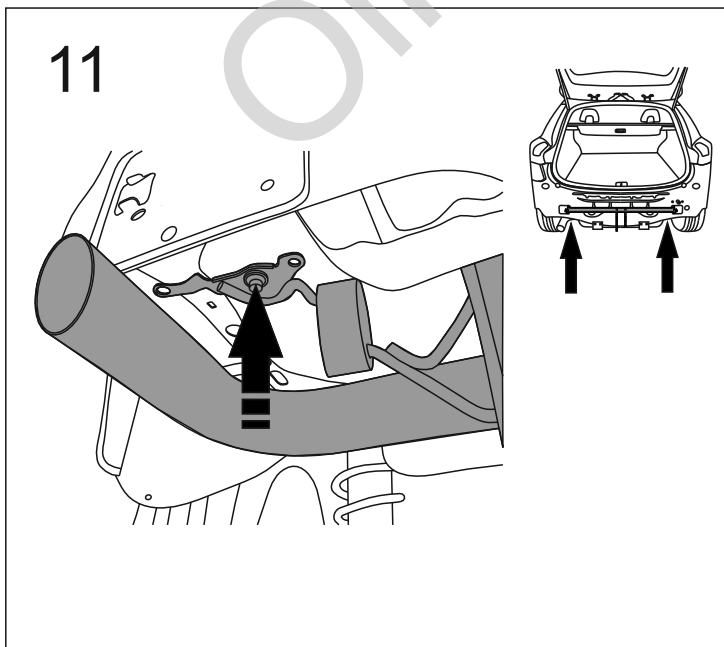
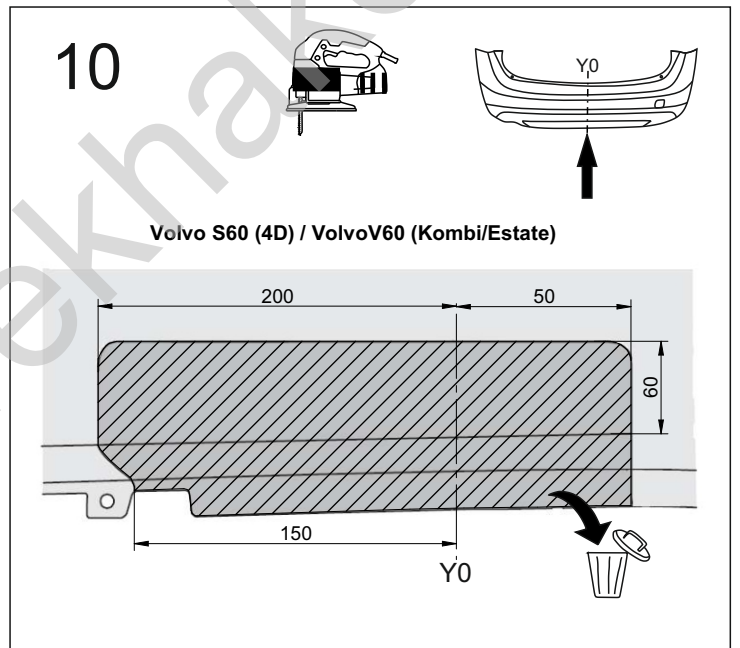
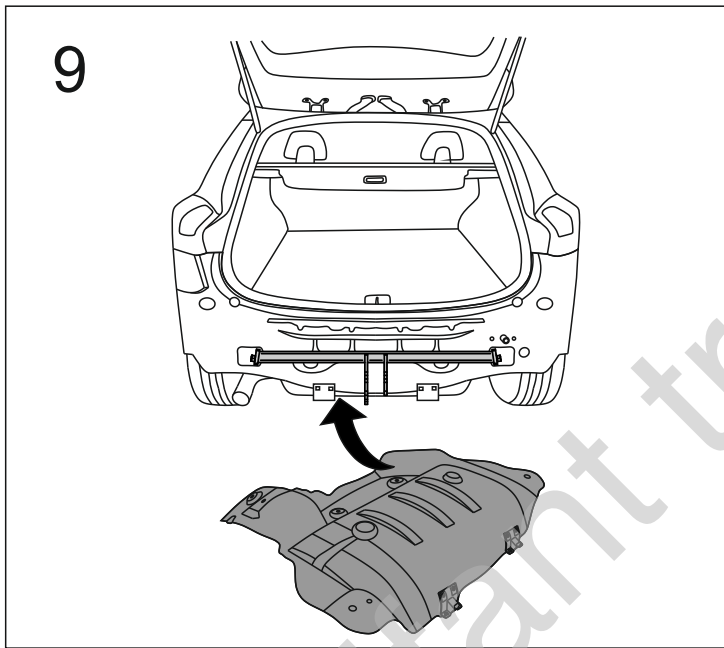
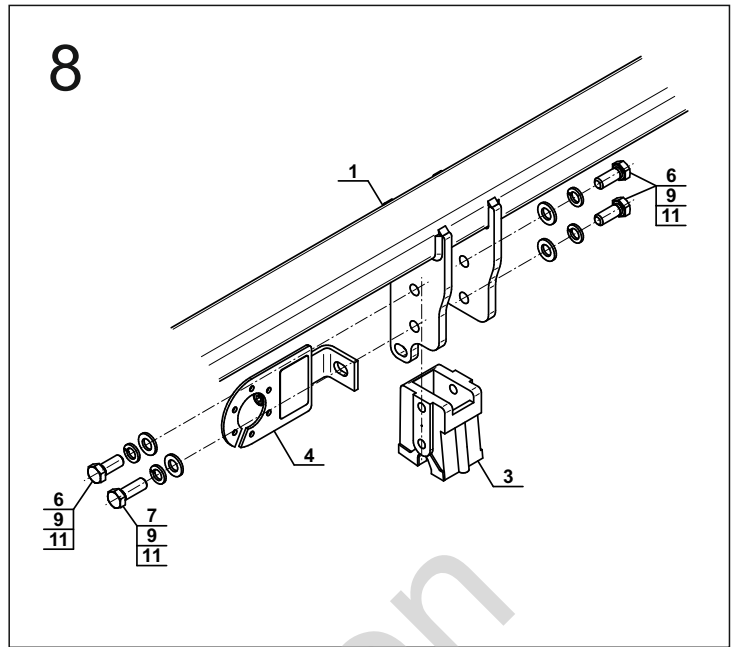
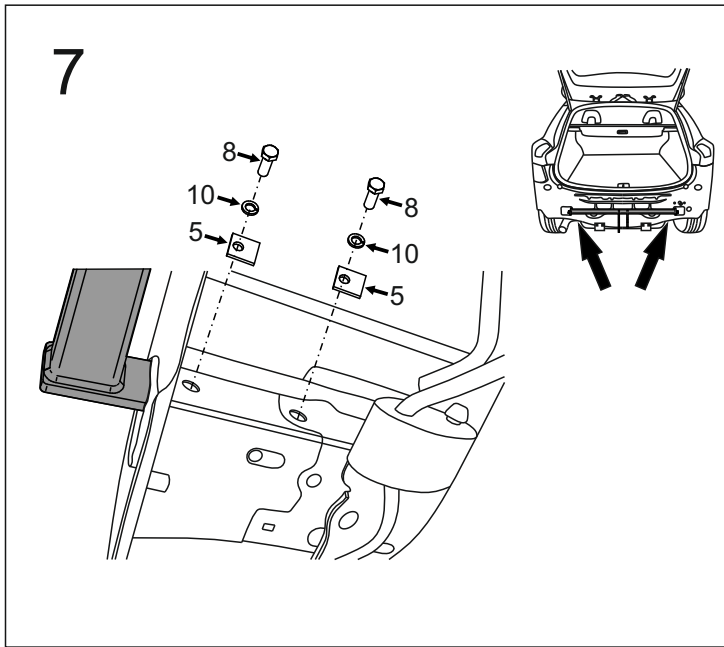


5

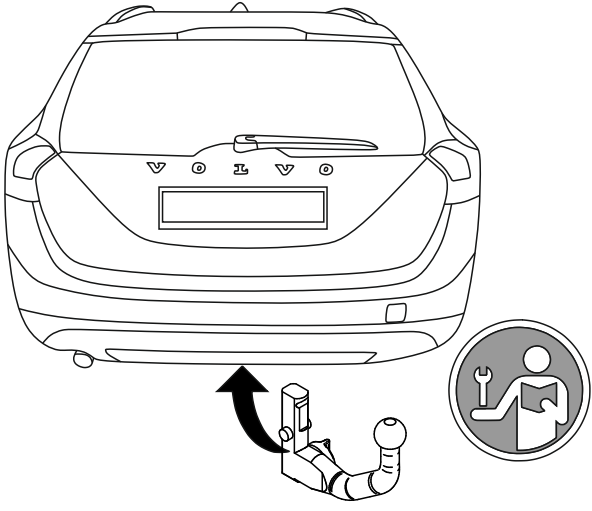


6





13



Olifant trekhaken