

**Volvo XC60 I (~~R-Design~~),
(~~Momentum~~)**

(2008 - 2017)

V-284

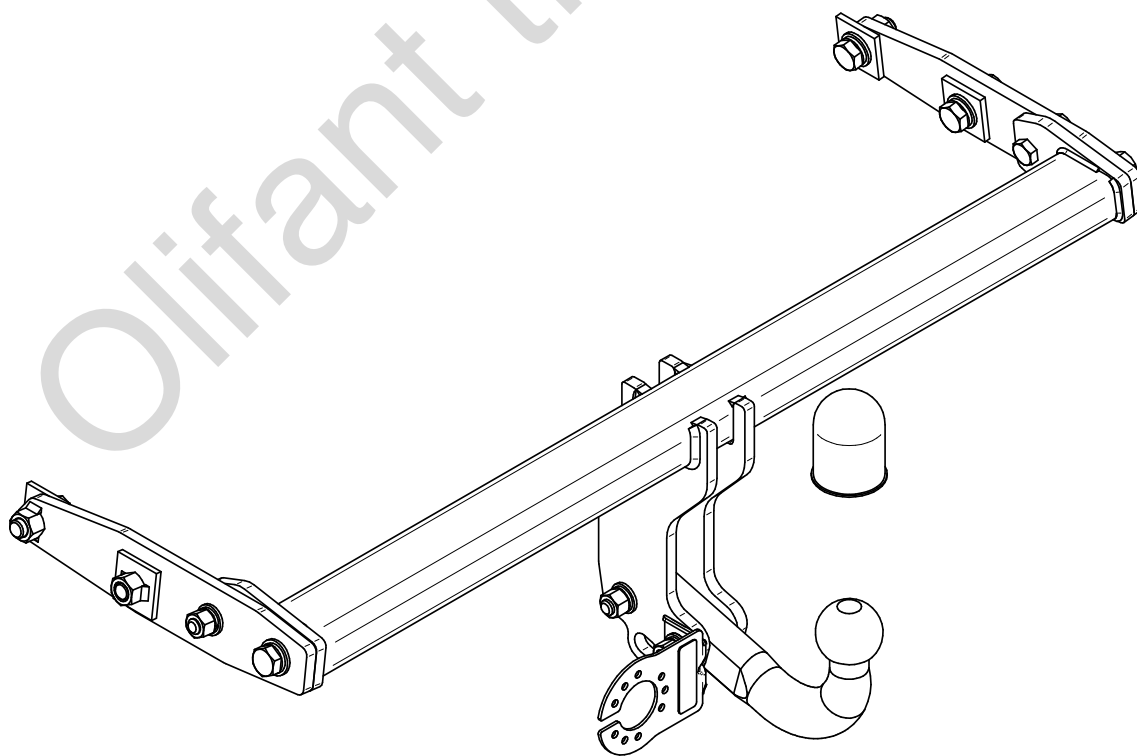
- PL** **Zaczepek Kulowy** Instrukcja montażu i eksploatacji
- GB** **Tow bar** Installation and operating instructions
- D** **Die Anhängerkupplung** Montage- und Gebrauchsanleitung
- ES** **Gancho de remolque** Las instrucciones de instalación y de operación
- RU** **Фаркоп** Инструкция по установке и эксплуатации ТСУ
- FR** **Attelage** Notice de montage et d'utilisation
- IT** **Gancio traino** Istruzioni di montaggio
- CZ** **Tažné zařízení** Návod na montáž a použití
- RO** **Cârlig de remorcare** Instrucția de montaj și exploatare
- SE** **Dragkulan** Monterings- och bruksanvisningar.



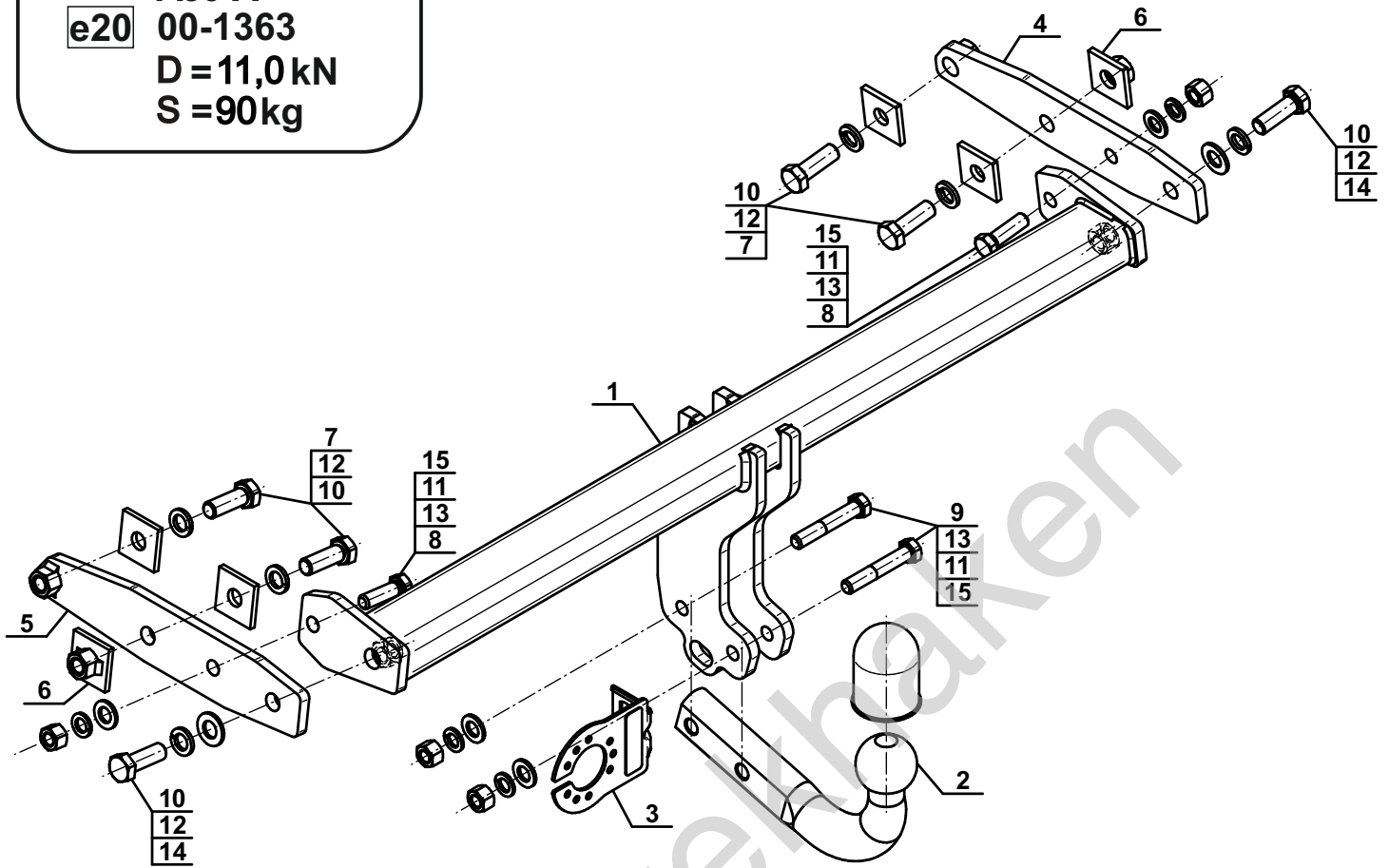
YES NO



YES NO



Typ: V-284
 A50-X
 e20 00-1363
 D = 11,0 kN
 S = 90 kg



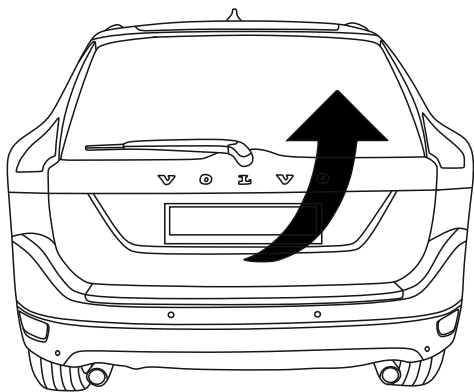
1		x1
2		x1
3		x1
4		x1
5		x1
6		x2

7		40x40x5/Ø15	x4
8		M12x40 (PN/M-82105) (8.8)	x2
9		M12x70 (PN/M-82101) (8.8)	x2
10		M14x40 (PN/M-82105) (8.8)	x6
11		Ø12,2	x4
12		Ø14,2	x6
13		Ø13,0	x4
14		Ø15,0	x6
15		M12 (8)	x4

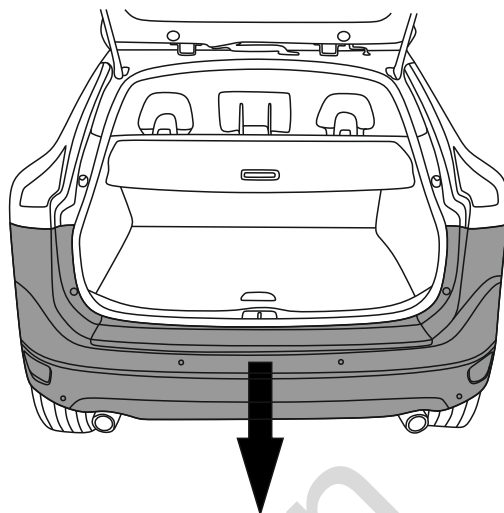


8.8	
M6 - 10 (Nm)	M12 - 85 (Nm)
M8 - 25 (Nm)	M14 - 135 (Nm)
M10 - 50 (Nm)	M16 - 200 (Nm)

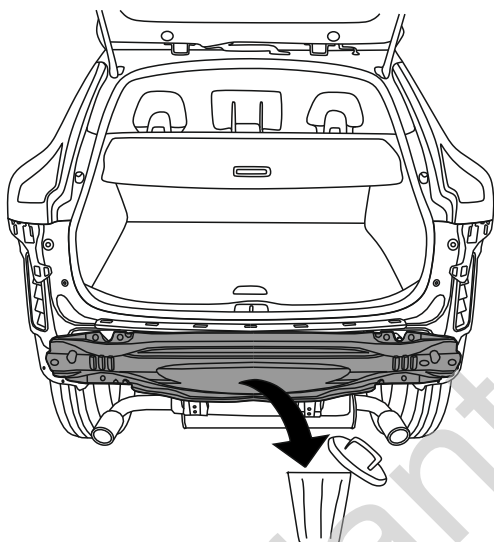
1



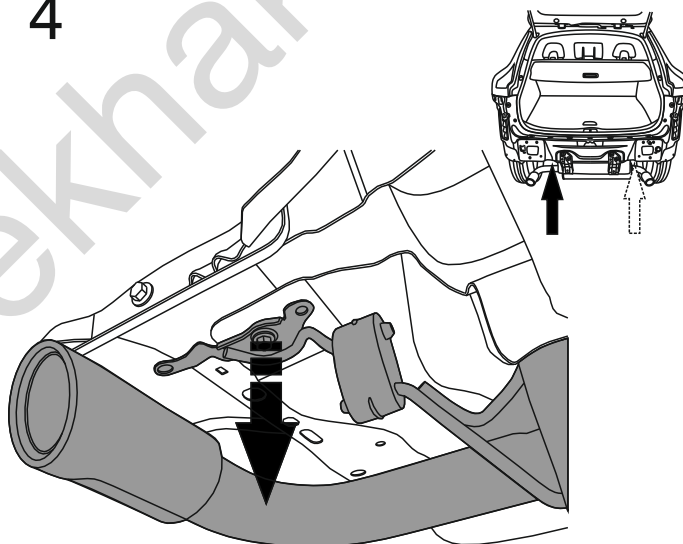
2



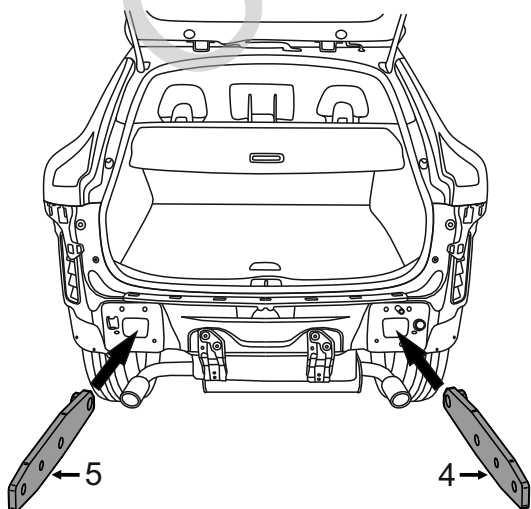
3



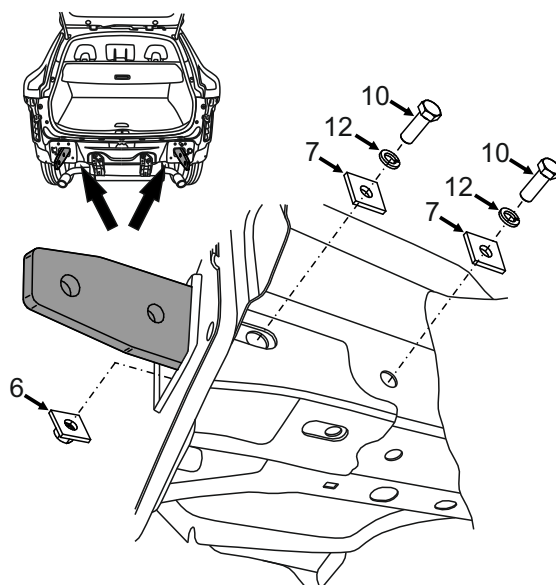
4



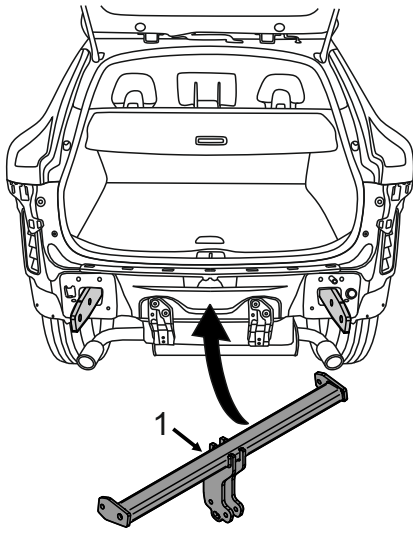
5



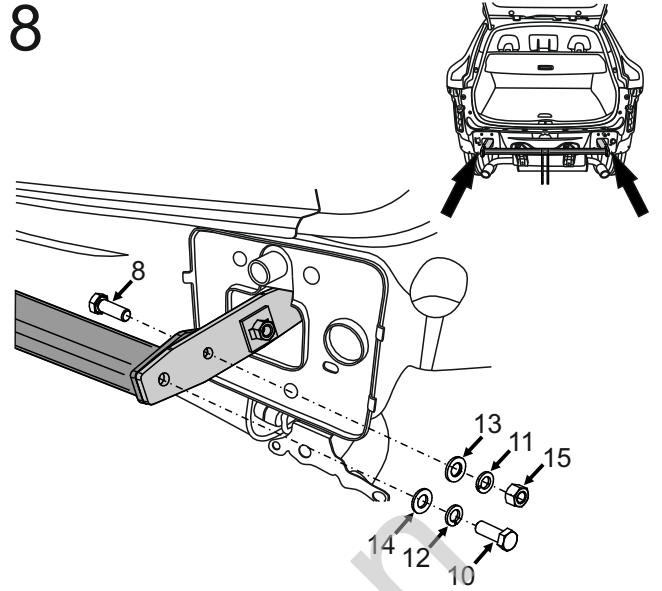
6



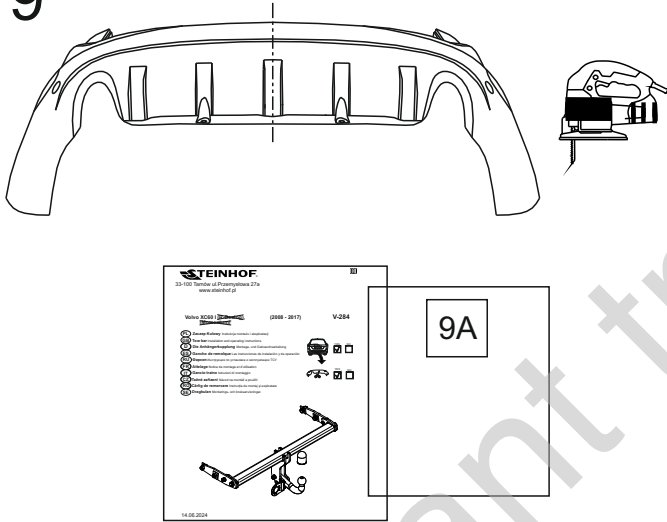
7



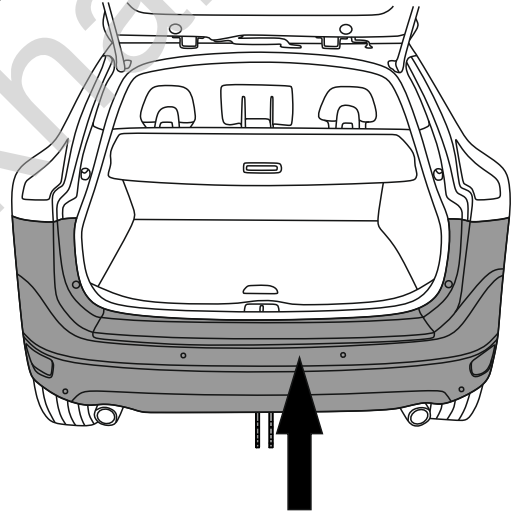
8



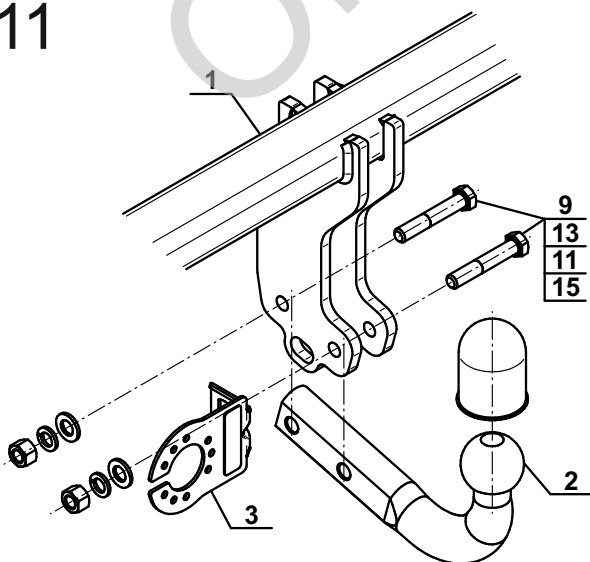
9



10



11



Szablon do wycinania zderzaka
Cutting pattern

Volvo XC60 (2008 →)

V-284

9A

