

Volvo C30 3D + R-Design

(2006 - 2012)

V-276

- PL** **Zaczep Kulowy** Instrukcja montażu i eksploatacji
- GB** **Tow bar** Installation and operating instructions
- D** **Die Anhängerkupplung** Montage- und Gebrauchsanleitung
- ES** **Gancho de remolque** Las instrucciones de instalación y de operación
- RU** **Фаркоп** Инструкция по установке и эксплуатации ТСУ
- FR** **Attelage** Notice de montage et d'utilisation
- IT** **Gancio traino** Istruzioni di montaggio
- CZ** **Tažné zařízení** Návod na montáž a použití
- RO** **Cârlig de remorcare** Instrucția de montaj și exploatare
- SE** **Dragkulan** Monterings- och bruksanvisningar.

Standard
R-Design



YES	NO
<input checked="" type="checkbox"/>	<input type="checkbox"/>

Standard

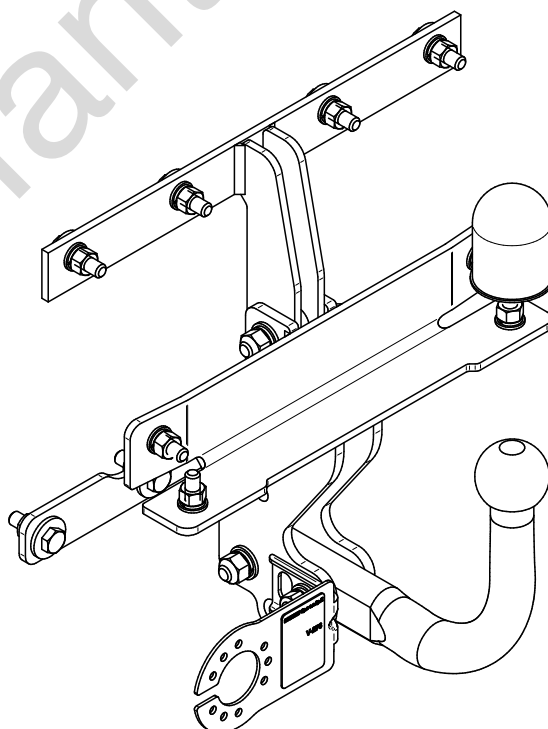


YES	NO
<input checked="" type="checkbox"/>	<input type="checkbox"/>

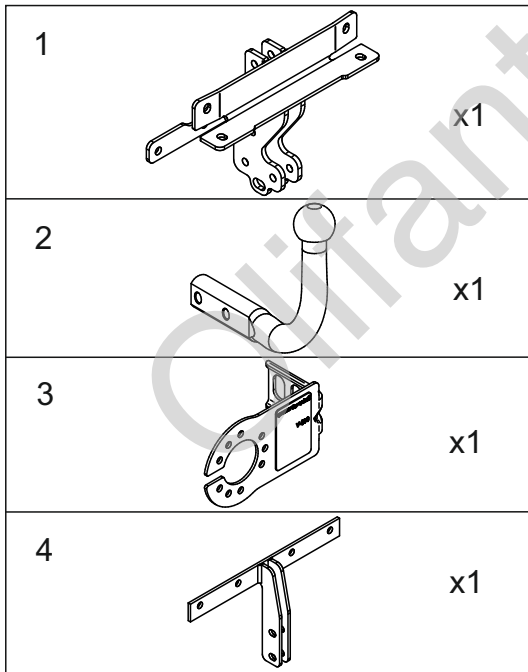
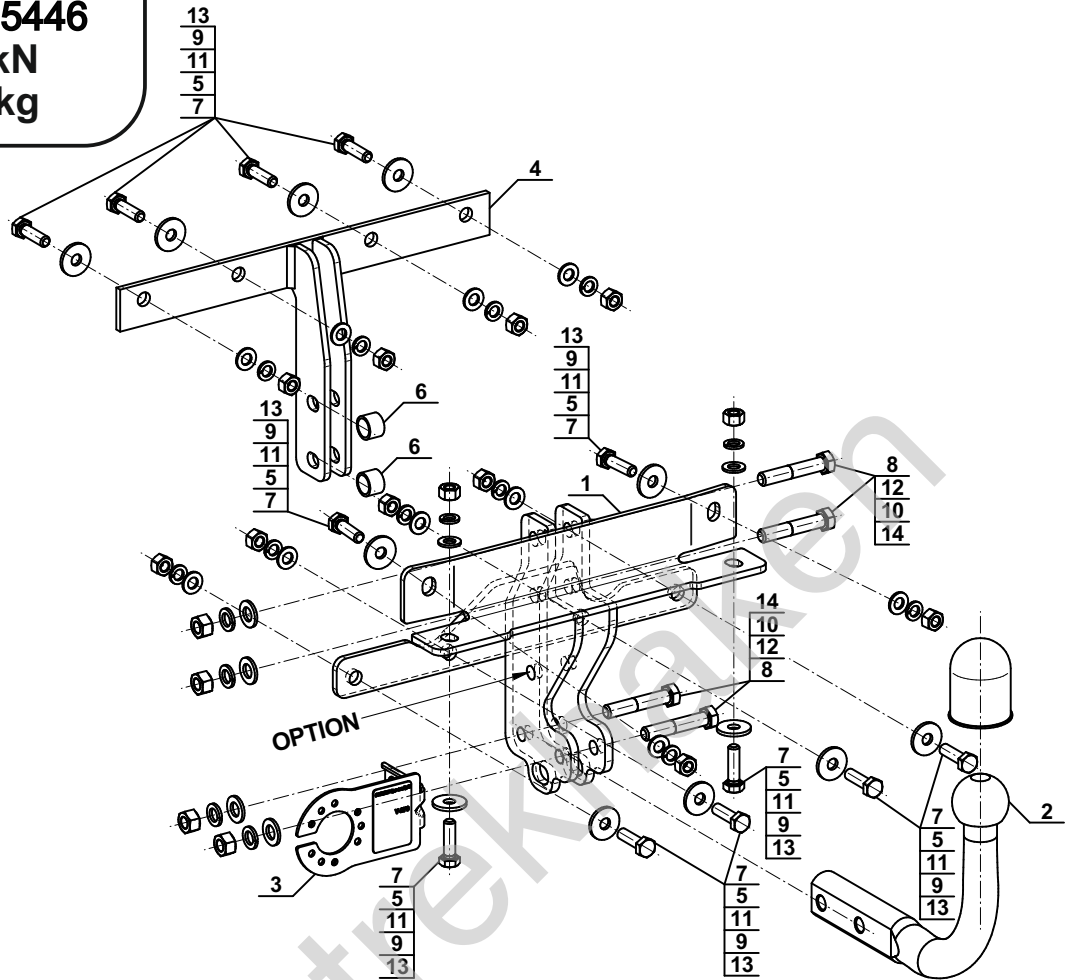
R-Design



YES	NO
<input type="checkbox"/>	<input checked="" type="checkbox"/>



Typ: V-276
 A50-X
 E20 55R-01 5446
 D = 8,9kN
 S = 100kg



5		Ø30/Ø10,5x3	x12
6		Ø21,3/Ø17,3x15	x2
7		M10x35 (PN/M-82105) (8.8)	x12
8		M12x65 (PN/M-82101) (8.8)	x4
9		Ø10,2	x12
10		Ø12,2	x4
11		Ø10,5	x12
12		Ø13,0	x4
13		M10 (8)	x12
14		M12 (8)	x4

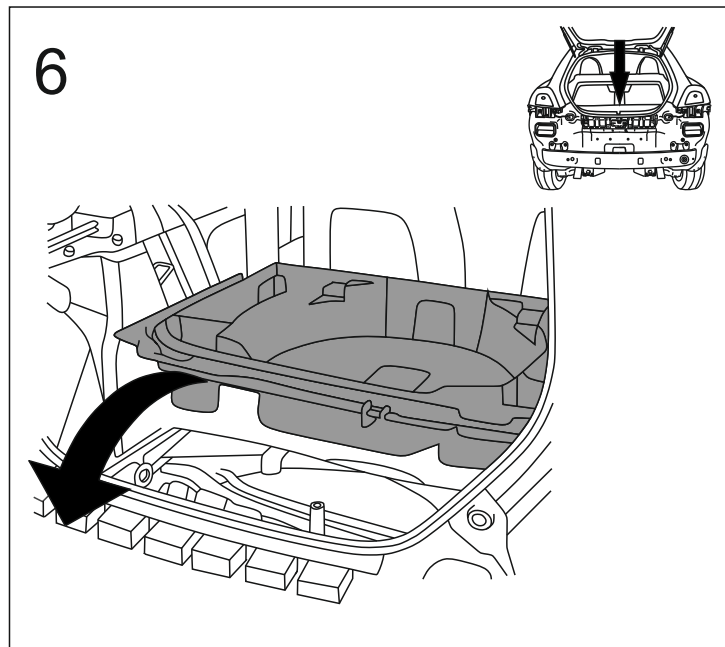
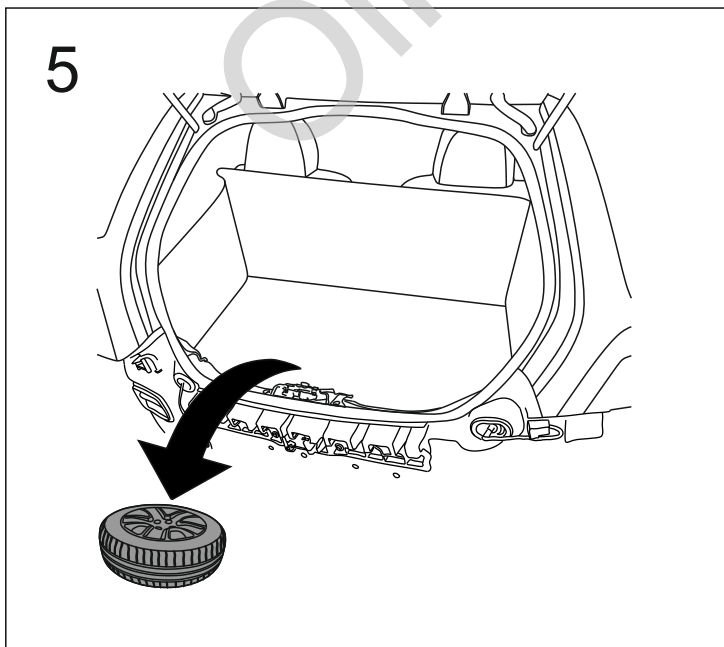
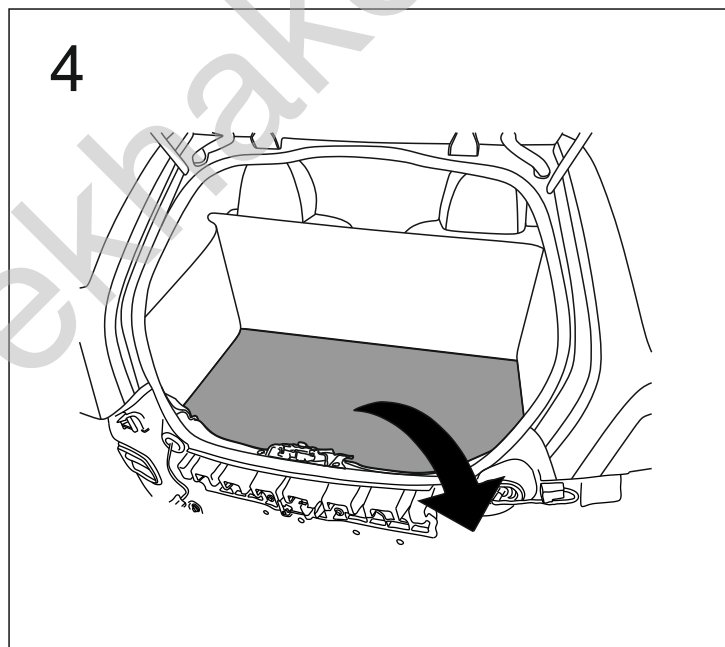
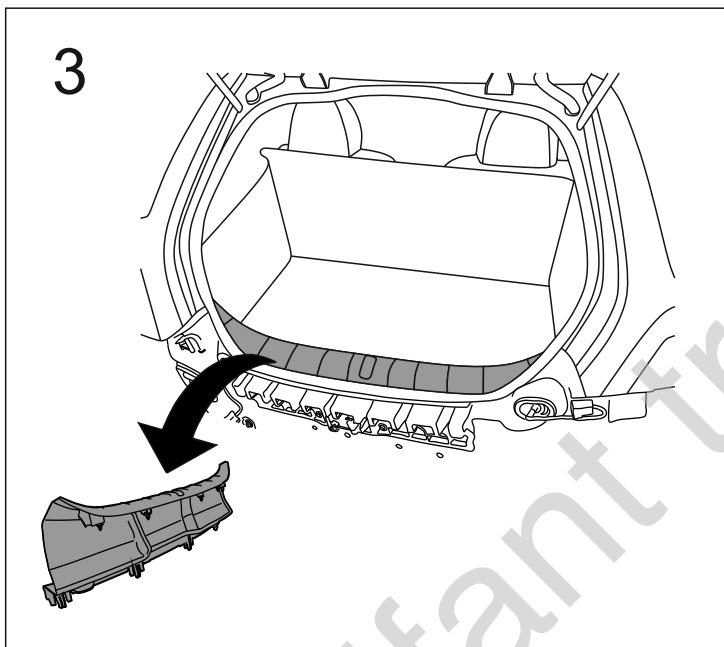
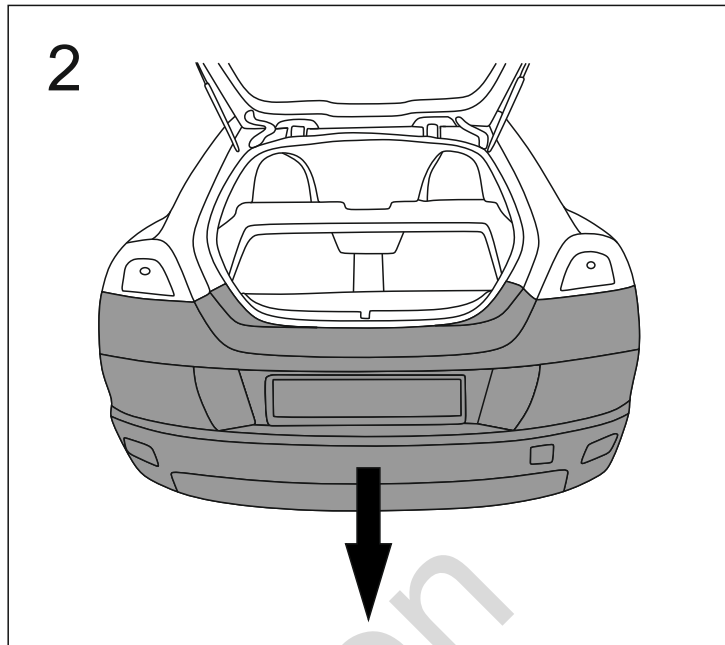
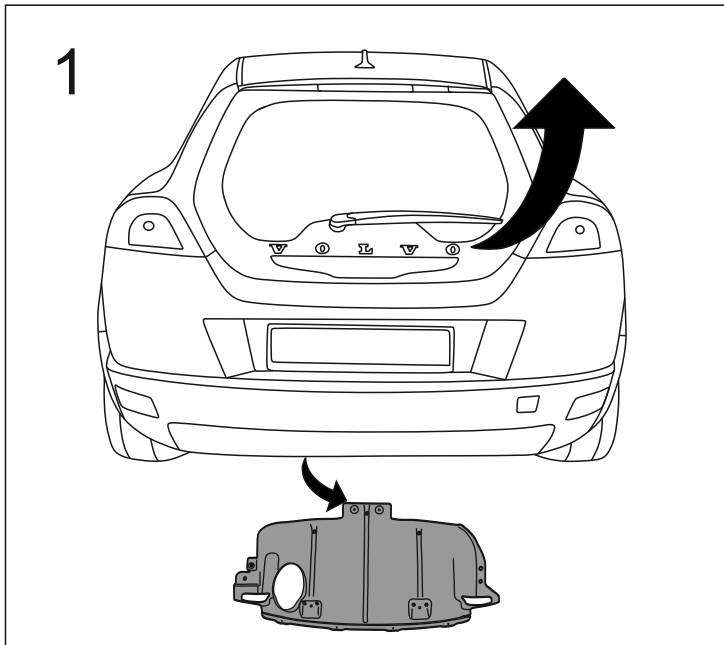
OPTION

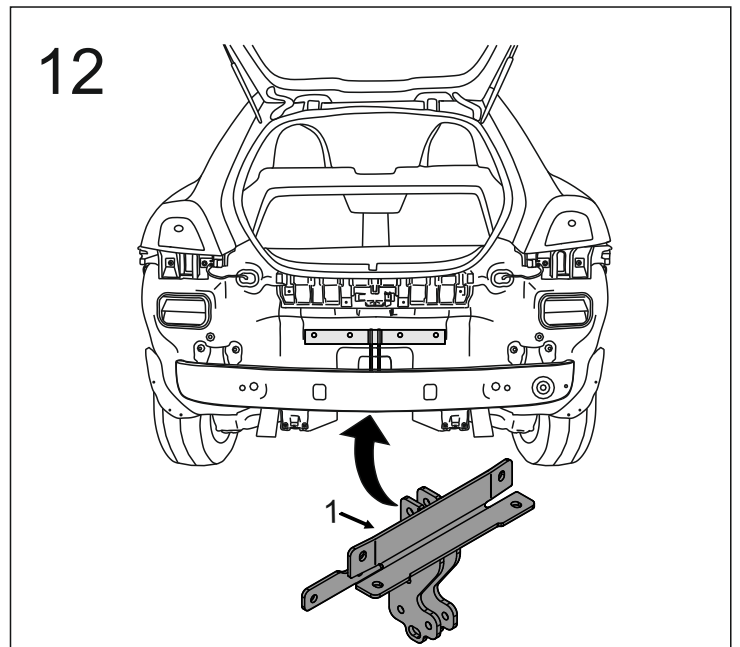
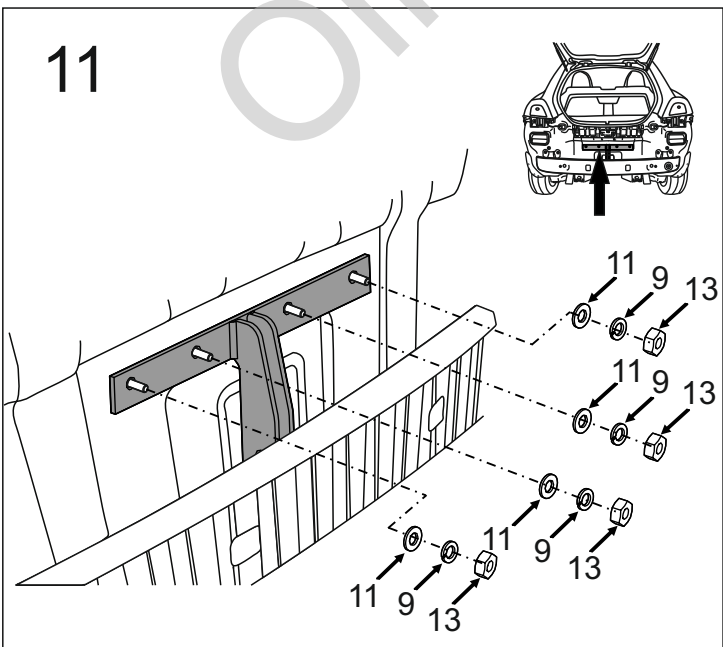
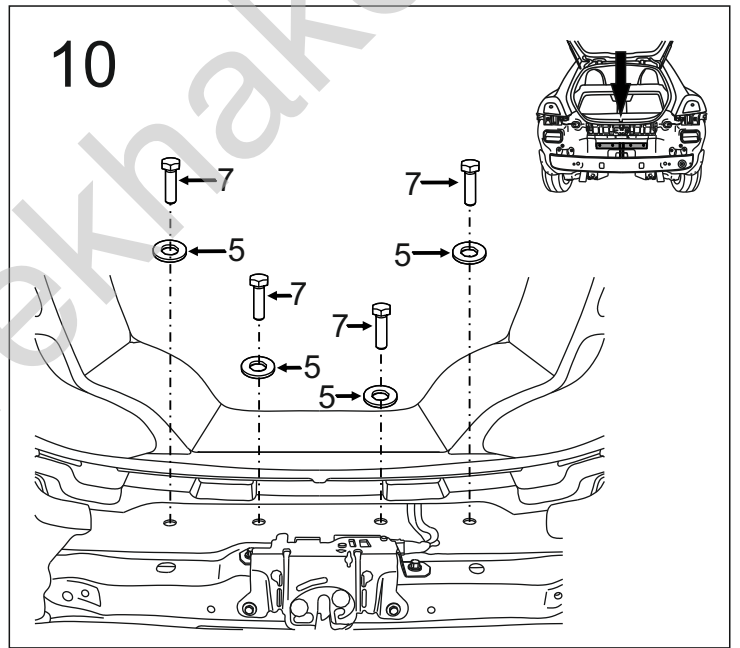
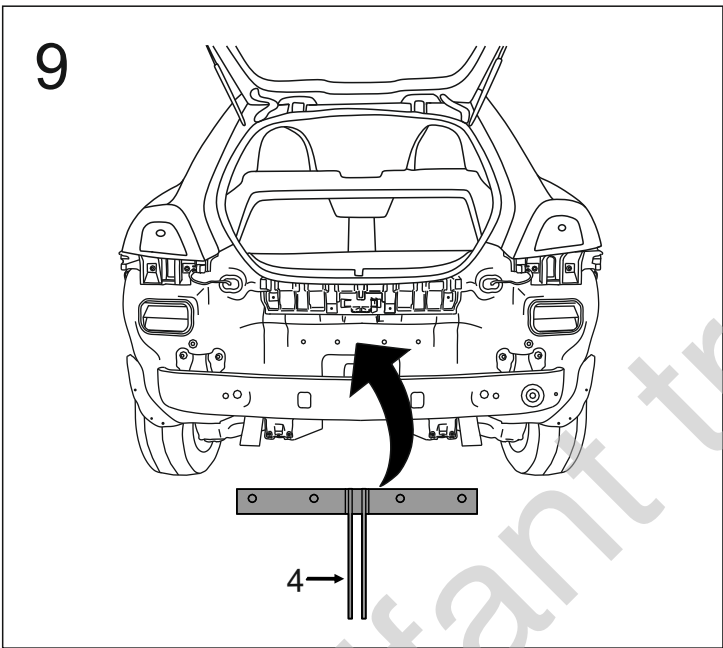
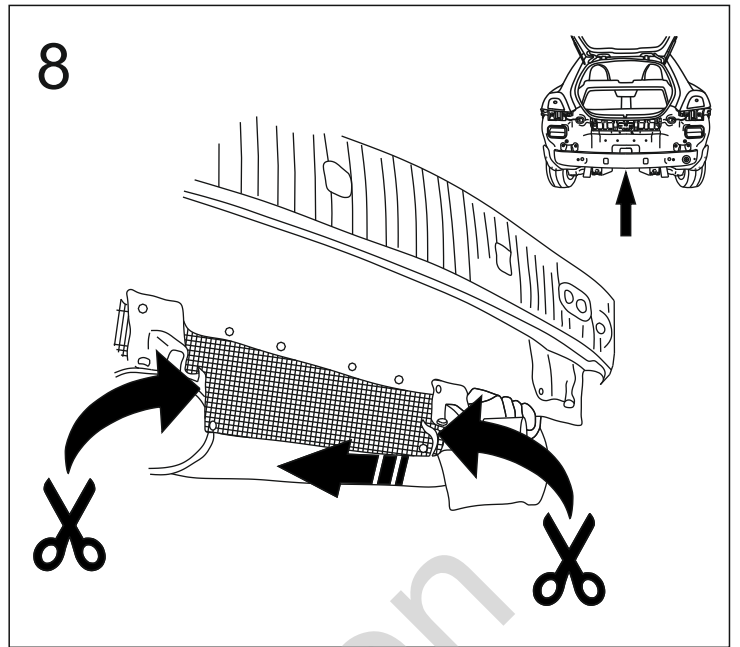
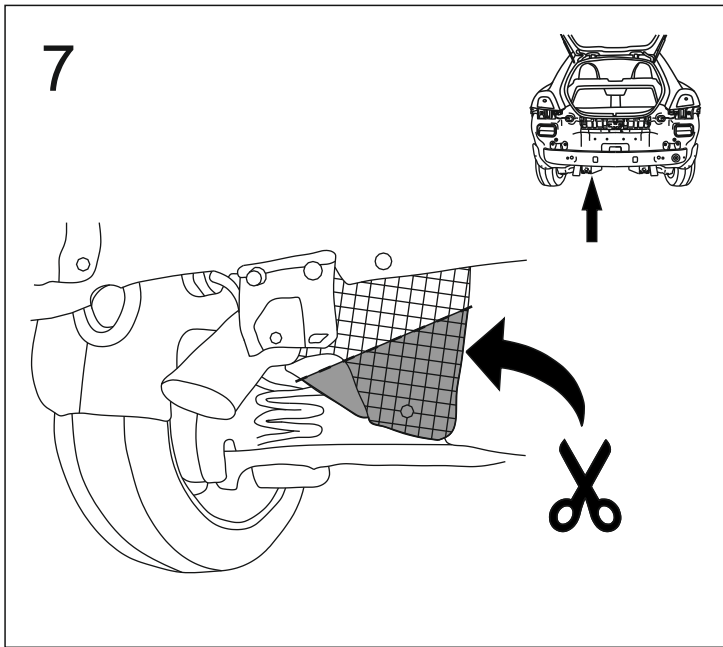
	1x	M12x35	1x	Ø12,2
	1x	Ø13,0	1x	M12

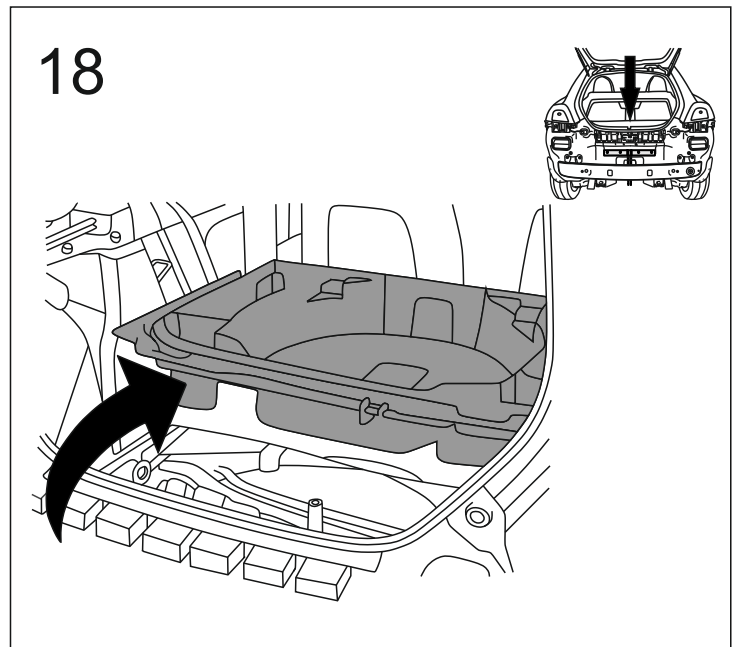
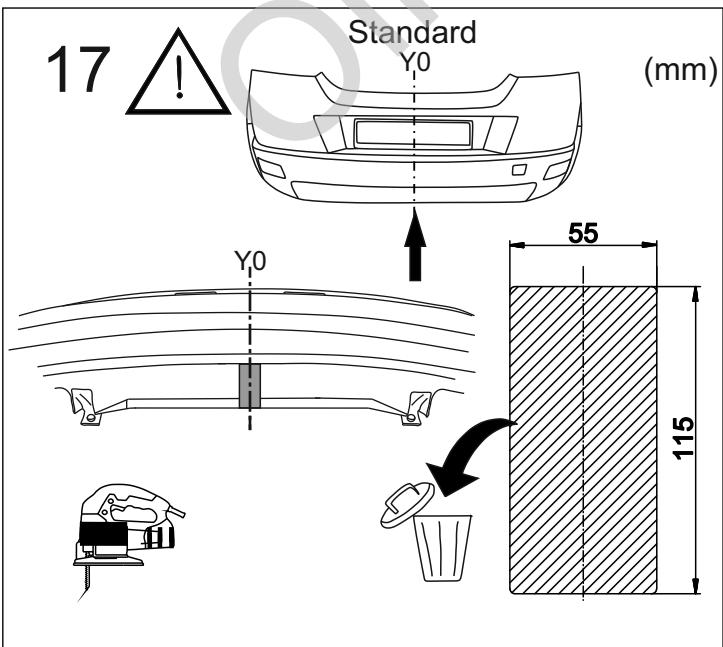
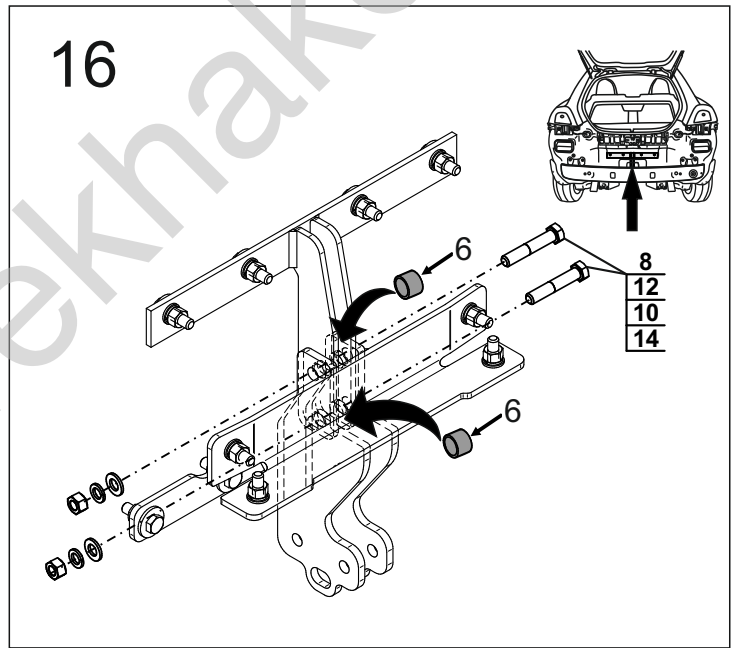
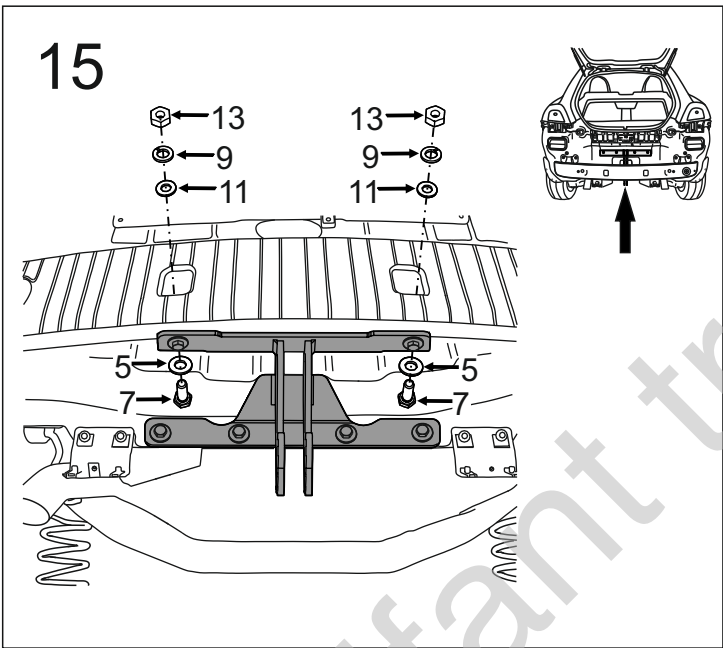
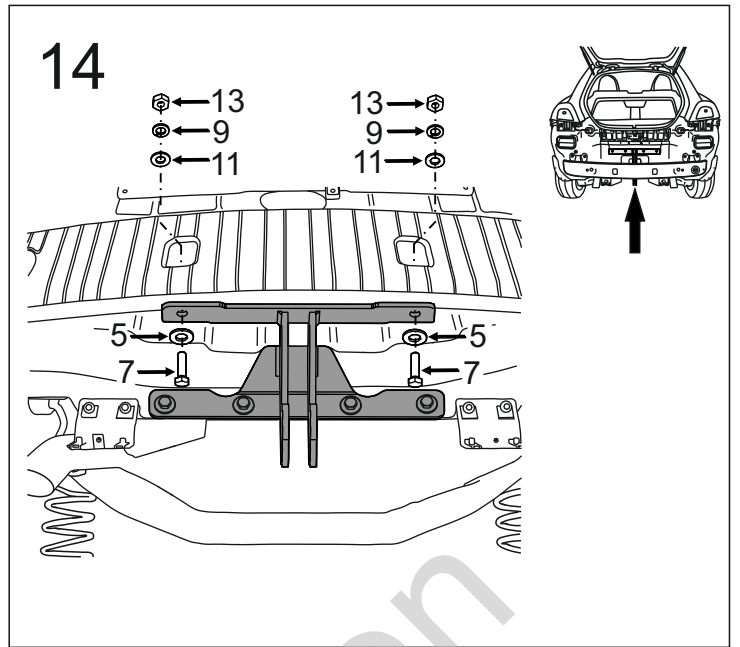
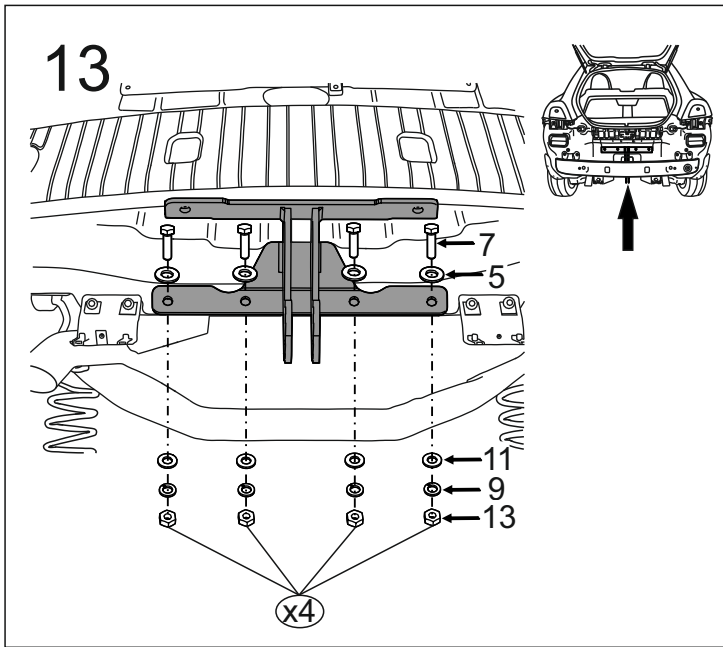
(CZ-051.00 ver.B)



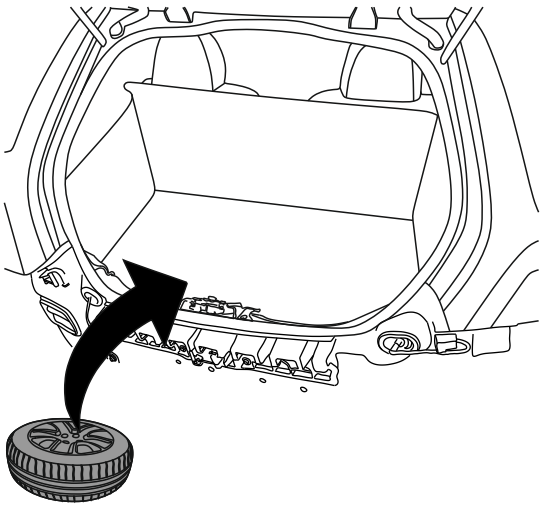
8.8	
M6 - 10 (Nm)	M12 - 85 (Nm)
M8 - 25 (Nm)	M14 - 135 (Nm)
M10 - 50 (Nm)	M16 - 200 (Nm)



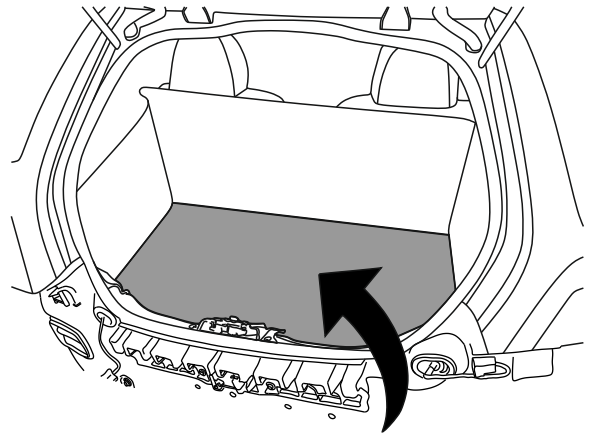




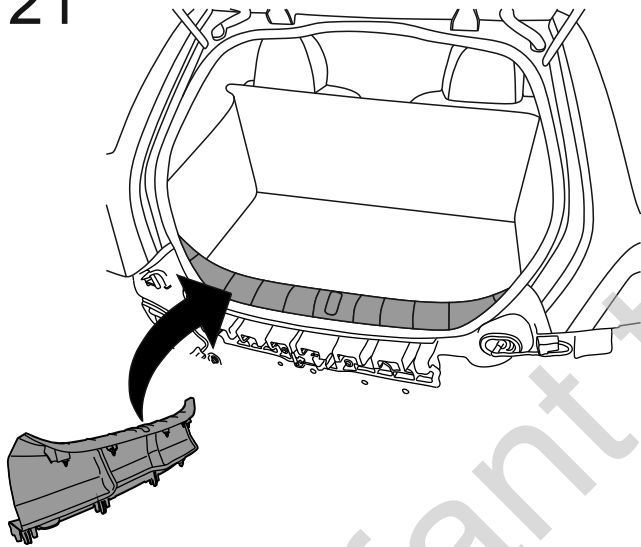
19



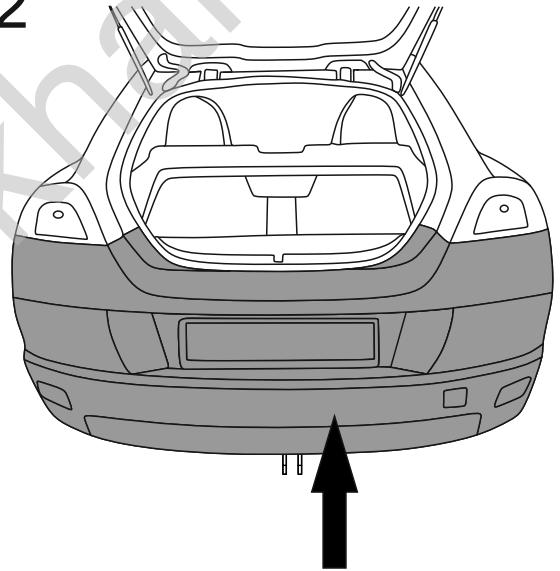
20



21

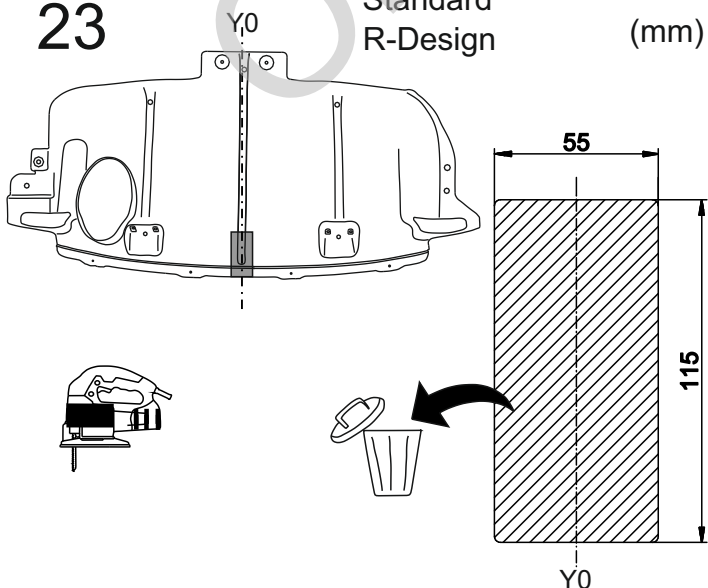


22

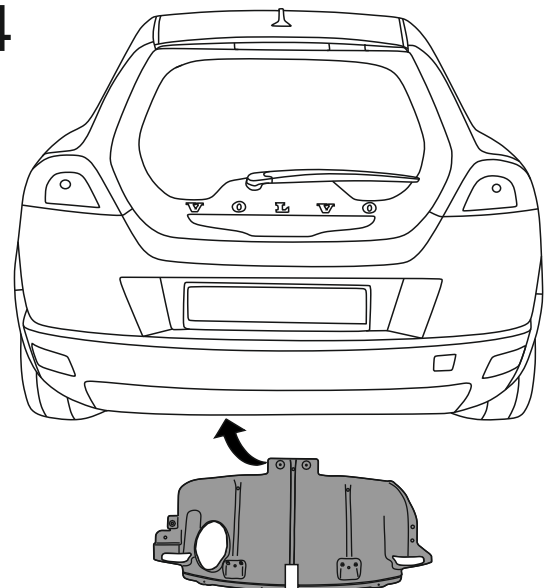


23

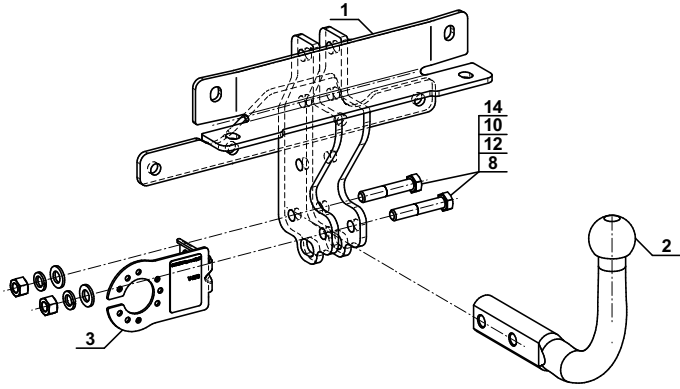
Standard R-Design (mm)



24



25



OPTION

