

VW Touareg (CR7), (+R-Line)

(11/2017 - →)

V-162

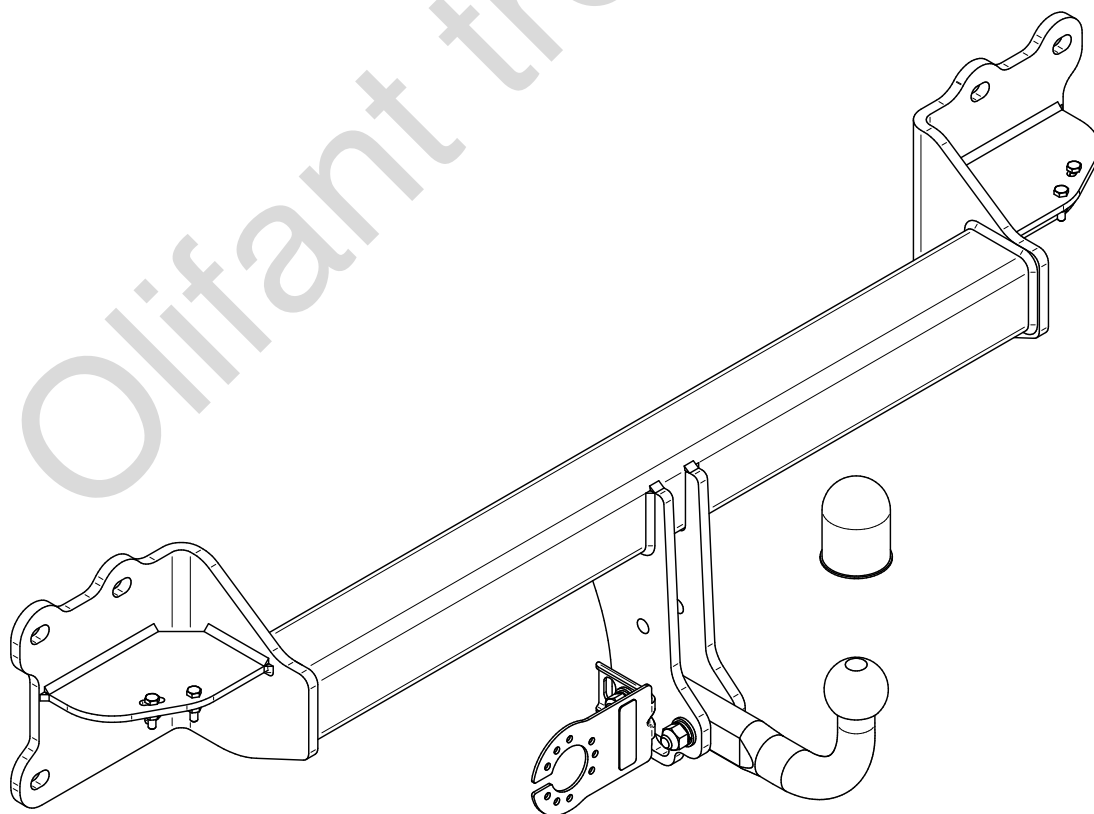
- PL** **Zaczep Kulowy** Instrukcja montażu i eksploatacji
- GB** **Tow bar** Installation and operating instructions
- D** **Die Anhängerkupplung** Montage- und Gebrauchsanleitung
- ES** **Gancho de remolque** Las instrucciones de instalación y de operación
- RU** **Фаркоп** Инструкция по установке и эксплуатации ТСУ
- FR** **Attelage** Notice de montage et d'utilisation
- IT** **Gancio traino** Istruzioni di montaggio
- CZ** **Tažné zařízení** Návod na montáž a použití
- RO** **Cârlig de remorcare** Instrucția de montaj și exploatare
- SE** **Dragkulan** Monterings- och bruksanvisningar.



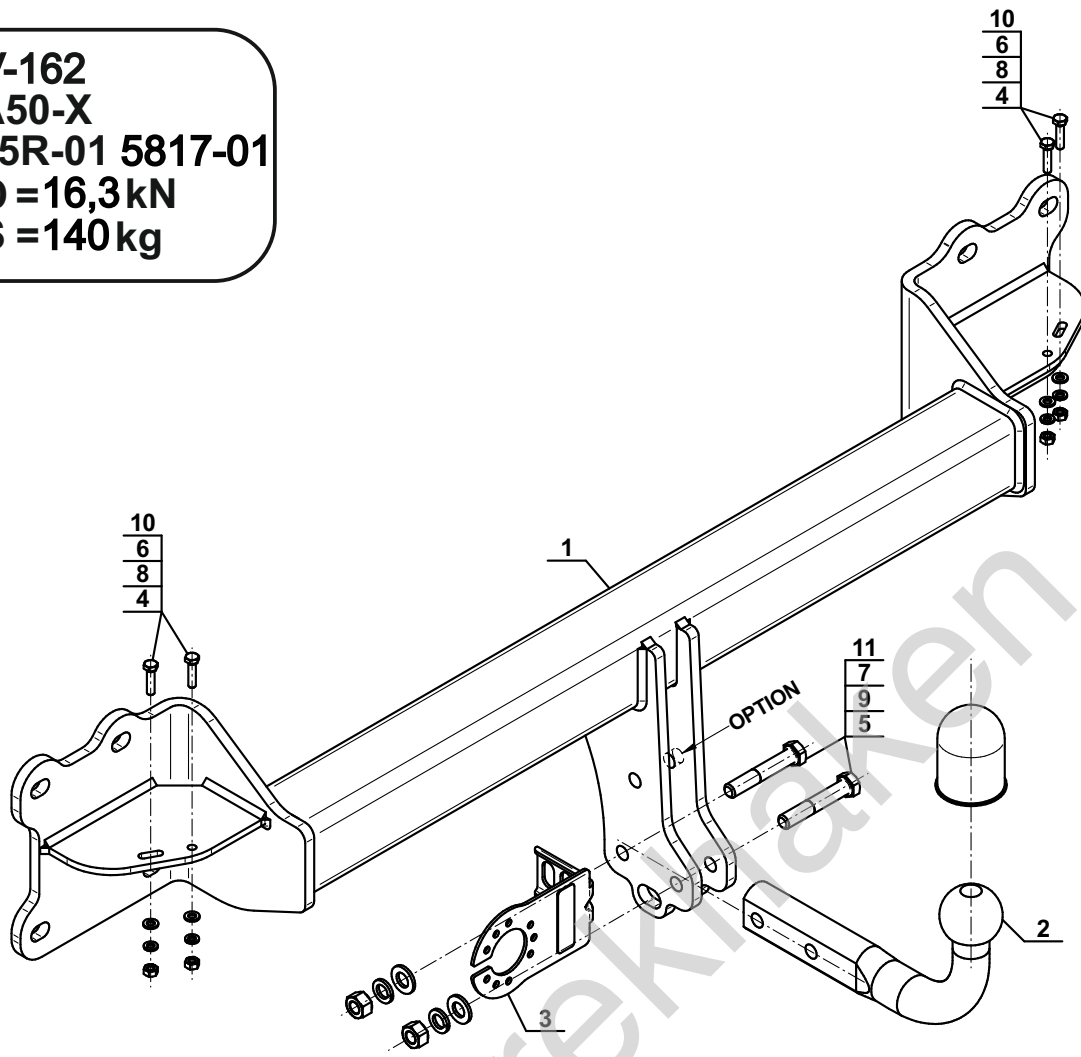
YES	NO
<input checked="" type="checkbox"/>	<input type="checkbox"/>



YES	NO
<input checked="" type="checkbox"/>	<input type="checkbox"/>



Typ: V-162
 A50-X
 E20 55R-01 5817-01
 D = 16,3 kN
 S = 140 kg



1		x1
2		x1
3		x1

4		M6x25 (PN/M-82105)	x4
5		M12x70 (PN/M-82101) (8.8)	x2
6		Ø6,2	x4
7		Ø12,2	x2
8		Ø6,4	x4
9		Ø13,0	x2
10		M6	x4
11		M12 (8)	x2

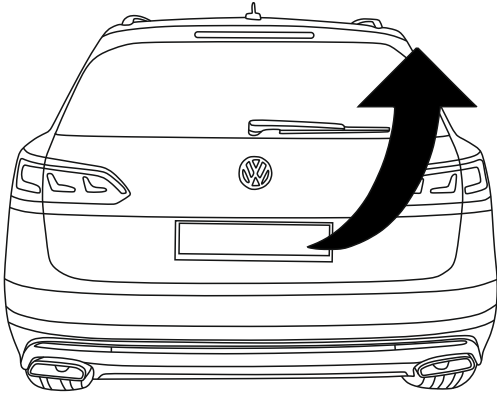
OPTION

	1x		M12x40	1x		Ø12,2	
	1x		Ø13,0	1x		M12	
(CZ-053.00) 1x							Ø20/Ø12,5x6

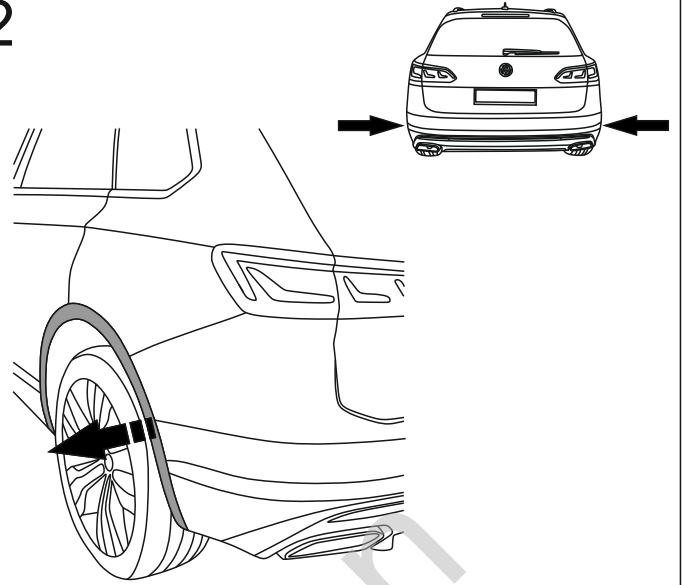


8.8	
M8 - 25 (Nm)	M14 - 135 (Nm)
M10 - 50 (Nm)	M16 - 200 (Nm)
M12 - 85 (Nm)	

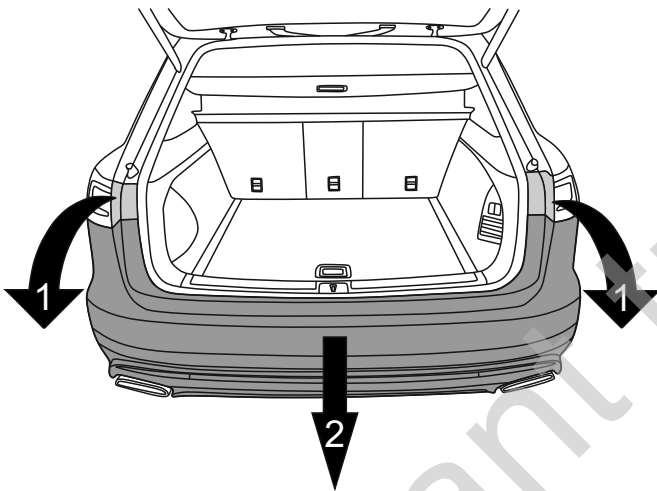
1



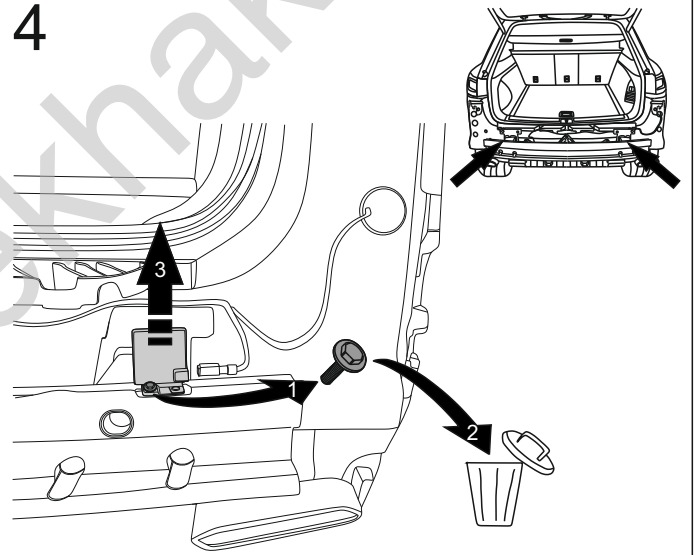
2



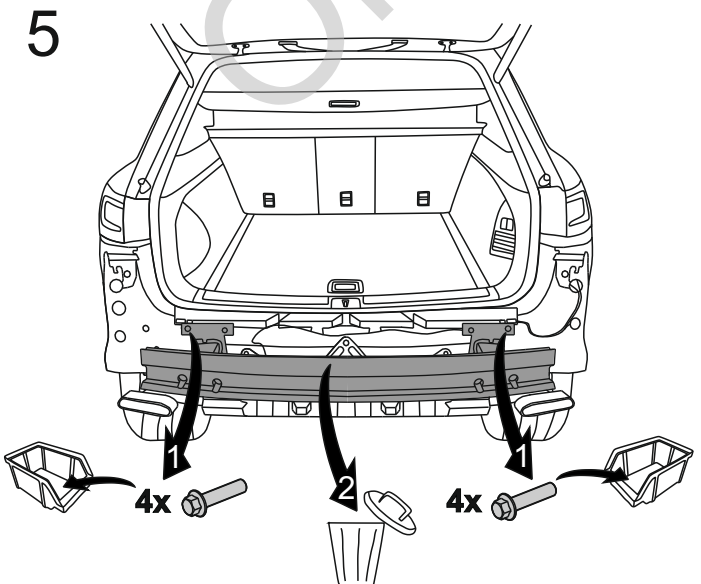
3



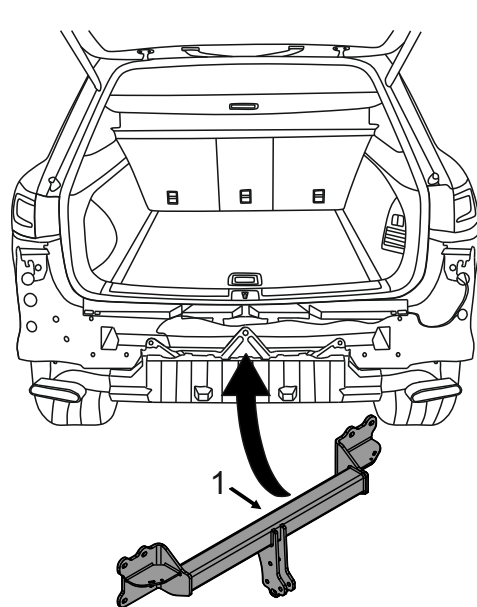
4

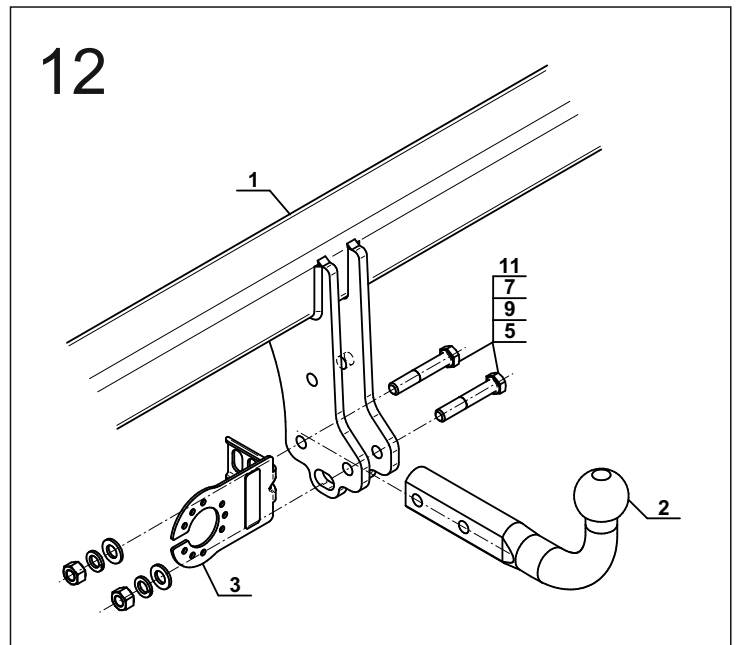
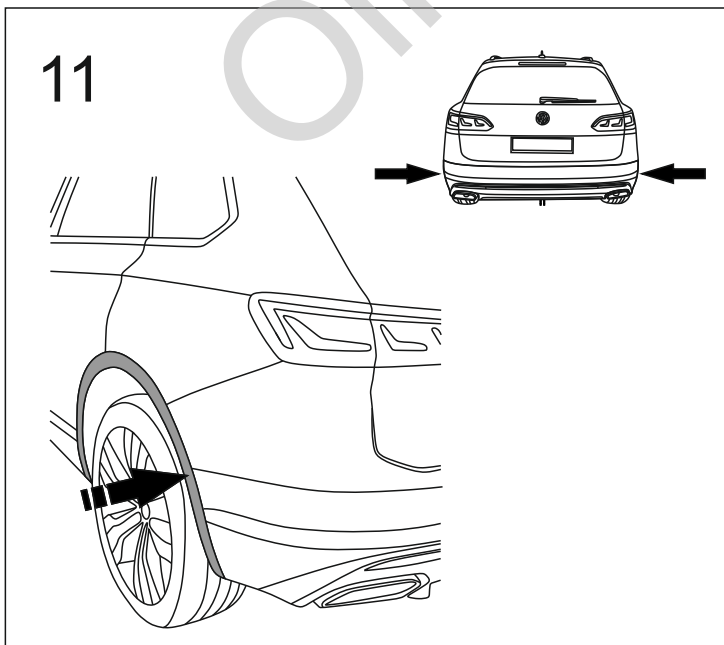
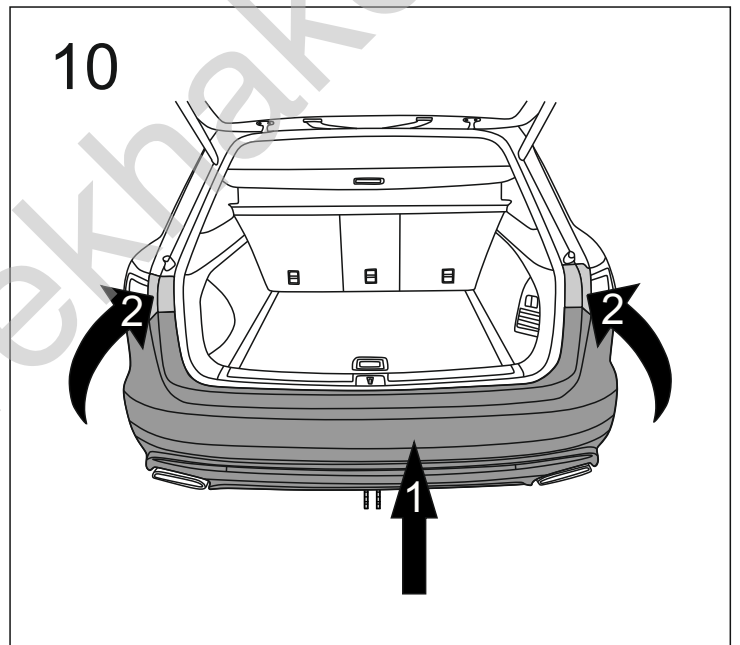
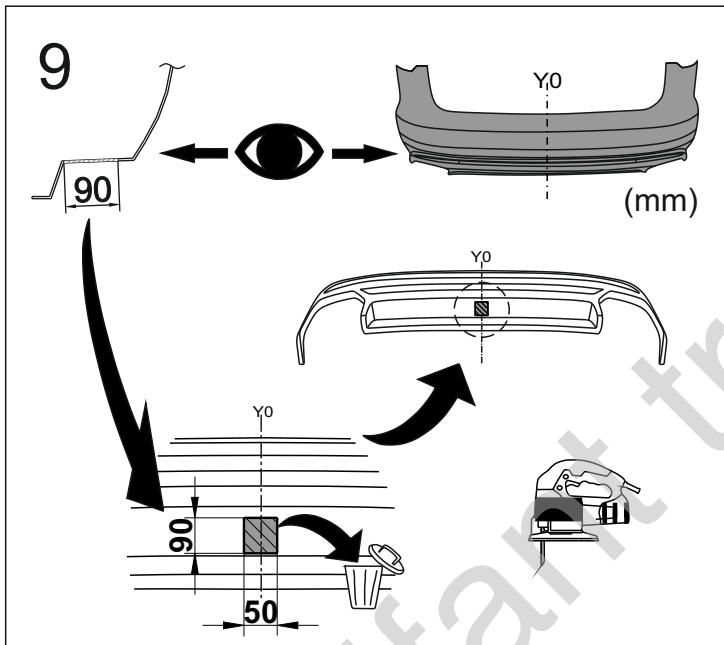
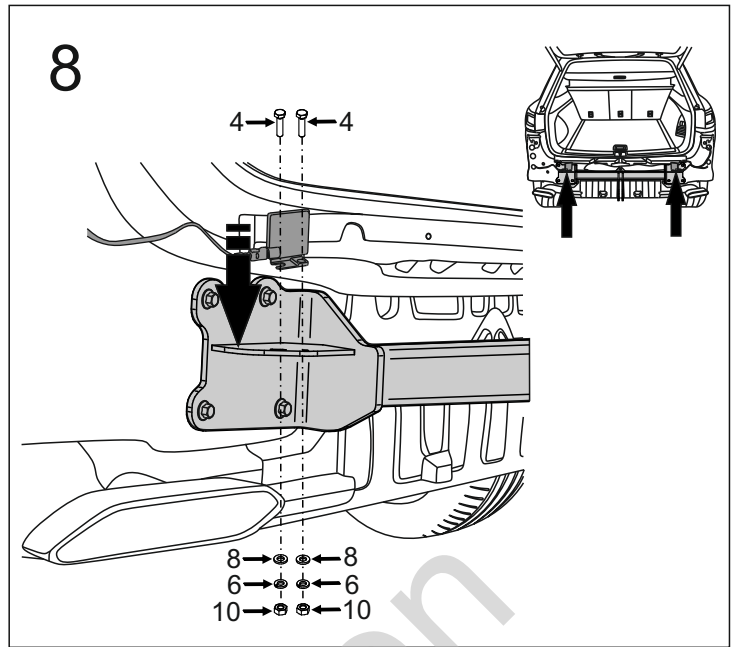
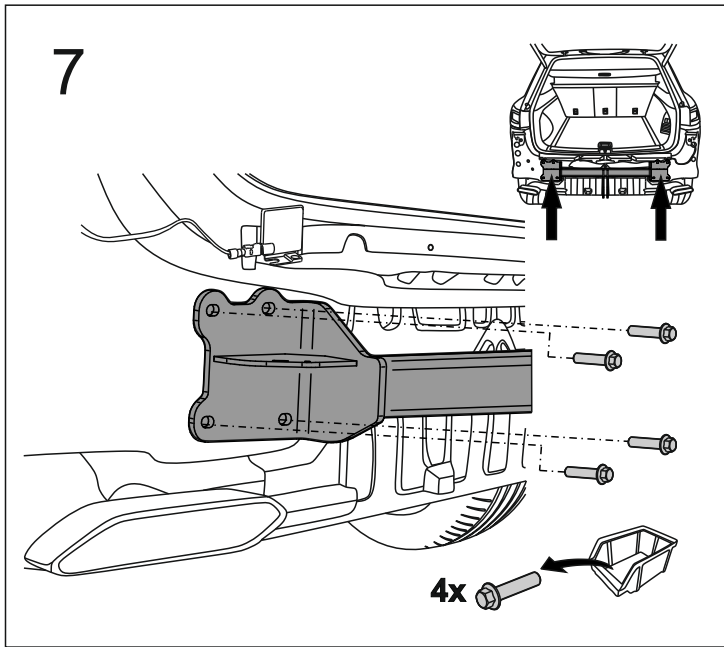


5

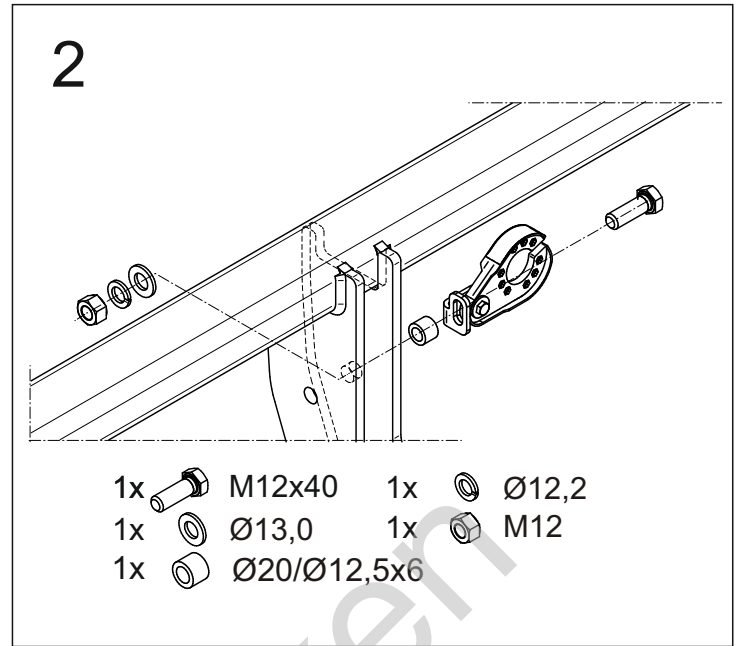
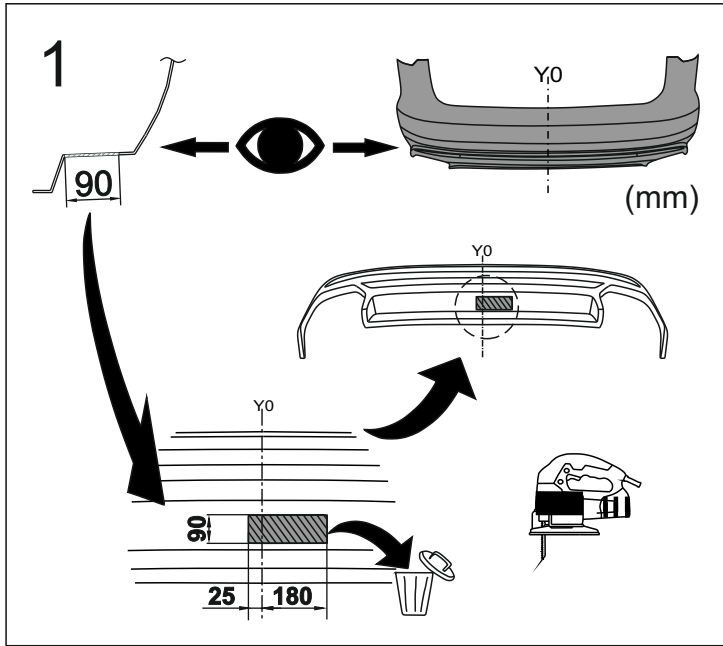


6





OPTION



Olifant trekhaken