

33-100 Tarnów ul.Przemysłowa 27a
www.steinhof.pl

**VW Passat (4D), (B8),
(+4WD), (+AdBlue)**

(08/2014 - 12/2021)

**VW Passat (Kombi), (B8),
(+4WD), (+AdBlue)**

(08/2014 - 10/2023)

V-149

**Skoda Superb III (5D/Kombi),
(+4WD), (+AdBlue)**

(03/2015 - →)

**VW Arteon (5D) (R Line),
(4 motion), (+AdBlue)**

(2017 - →)

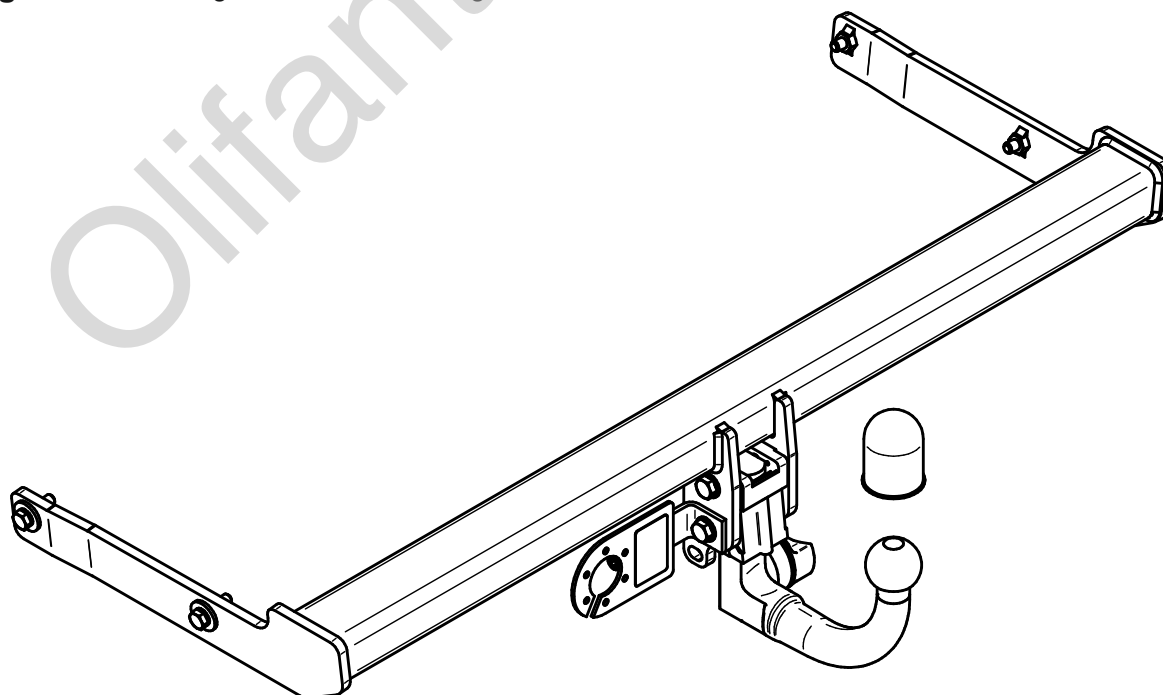
- PL** **Zaczep Kulowy** Instrukcja montażu i eksploatacji
- GB** **Tow bar** Installation and operating instructions
- D** **Die Anhängerkupplung** Montage- und Gebrauchsanleitung
- ES** **Gancho de remolque** Las instrucciones de instalación y de operación
- RU** **Фаркоп** Инструкция по установке и эксплуатации ТСУ
- FR** **Attelage** Notice de montage et d'utilisation
- IT** **Gancio traino** Istruzioni di montaggio
- CZ** **Tažné zařízení** Návod na montáž a použití
- RO** **Cârlig de remorcare** Instrucția de montaj și exploatare
- SE** **Dragkulan** Monterings- och bruksanvisningar.



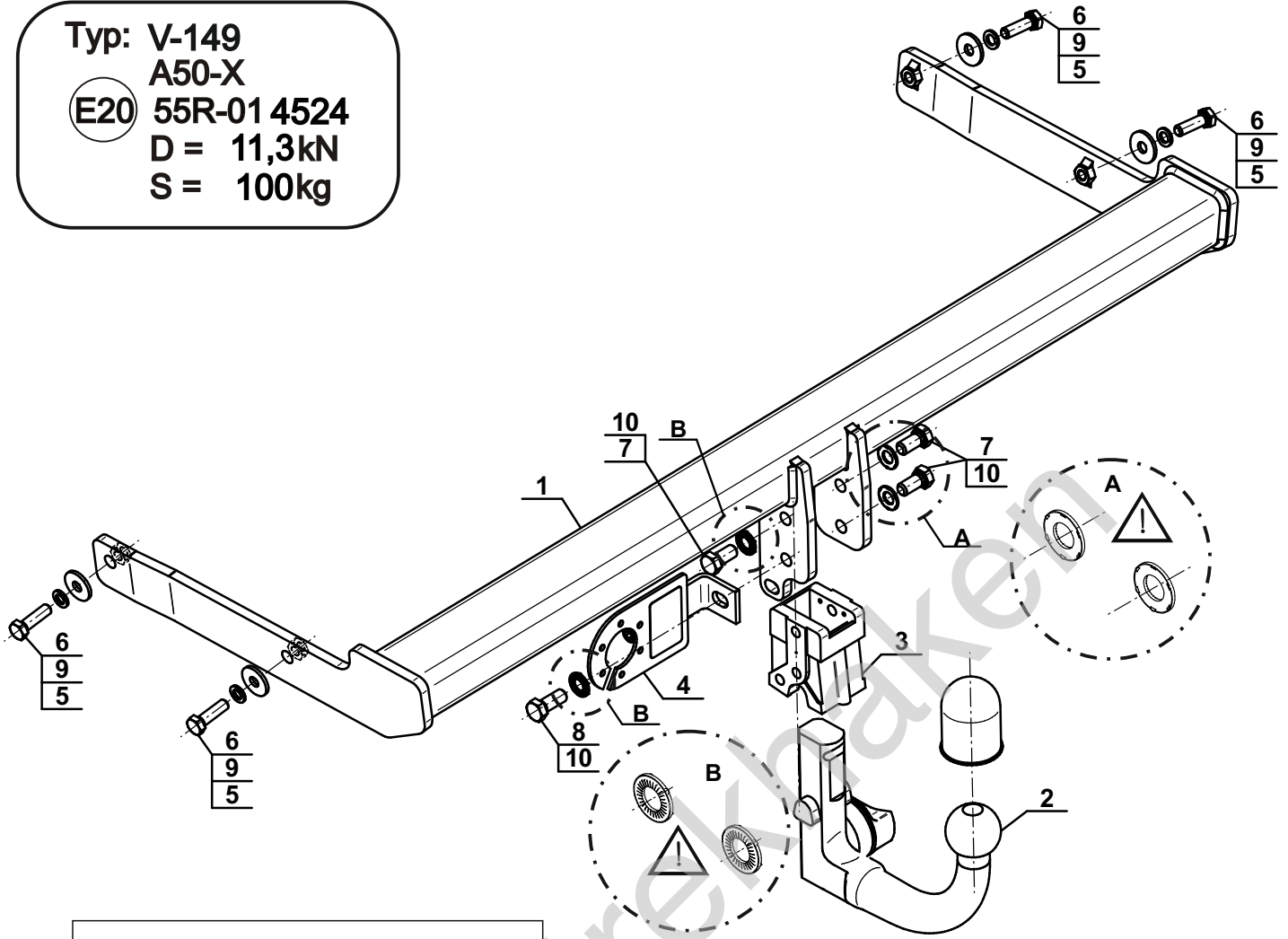
YES NO

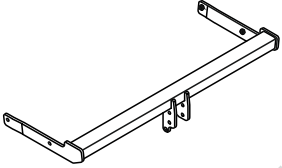
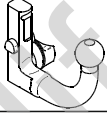
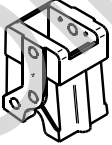
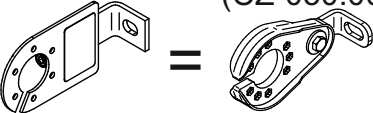



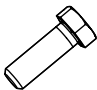
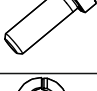
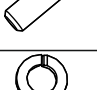
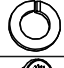

YES NO



Typ: V-149
 A50-X
 E20 55R-01 4524
 D = 11,3kN
 S = 100kg

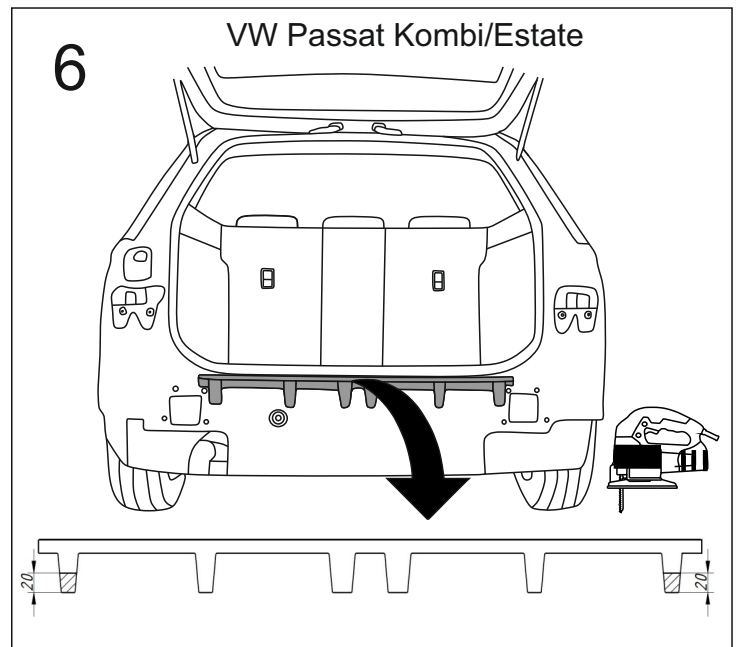
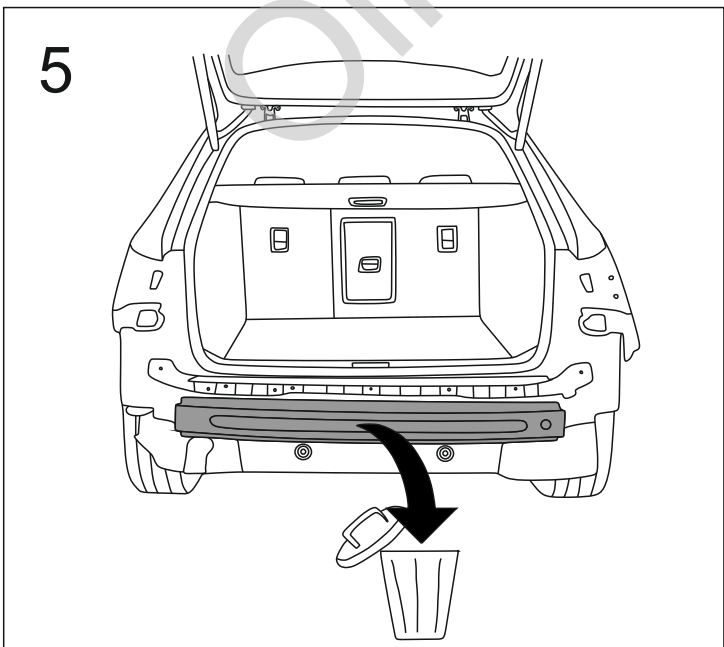
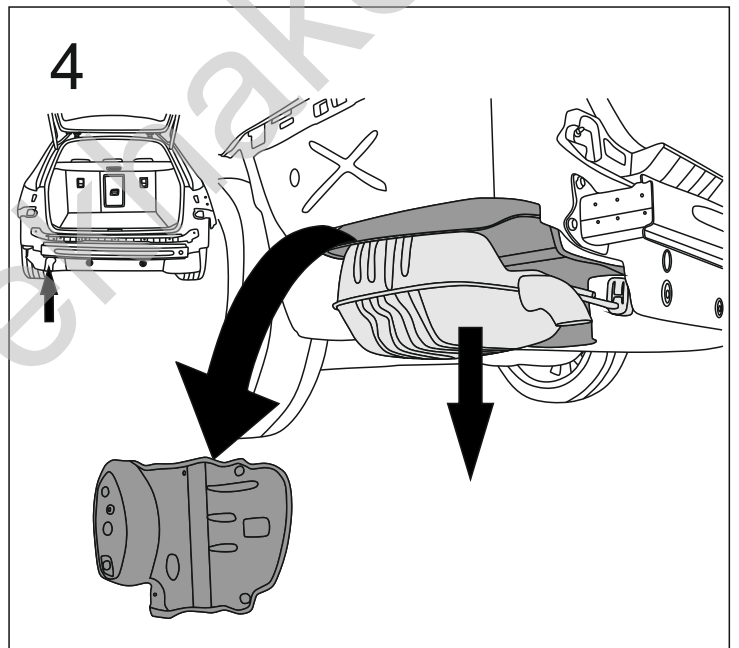
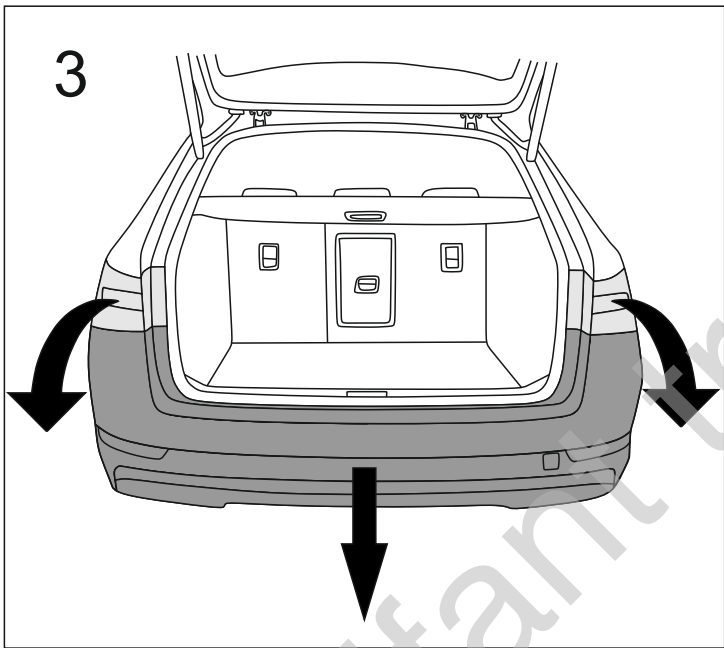
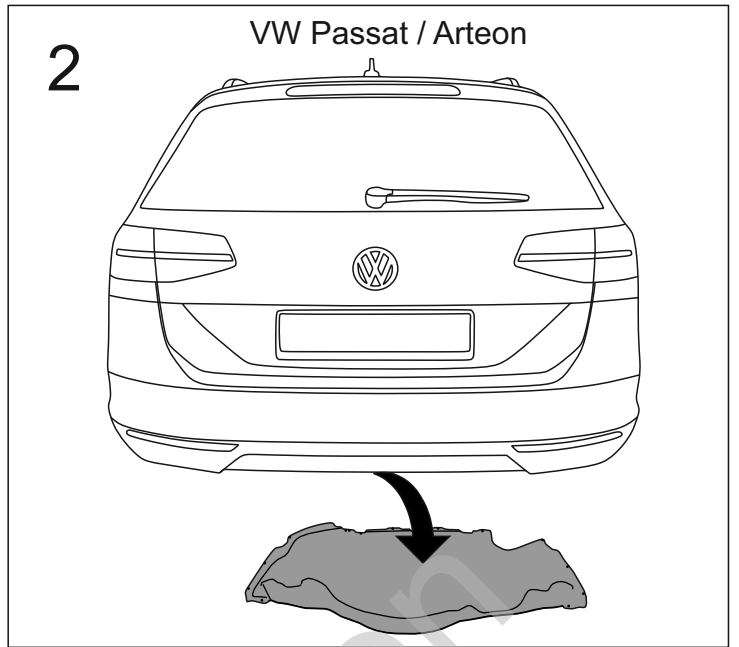
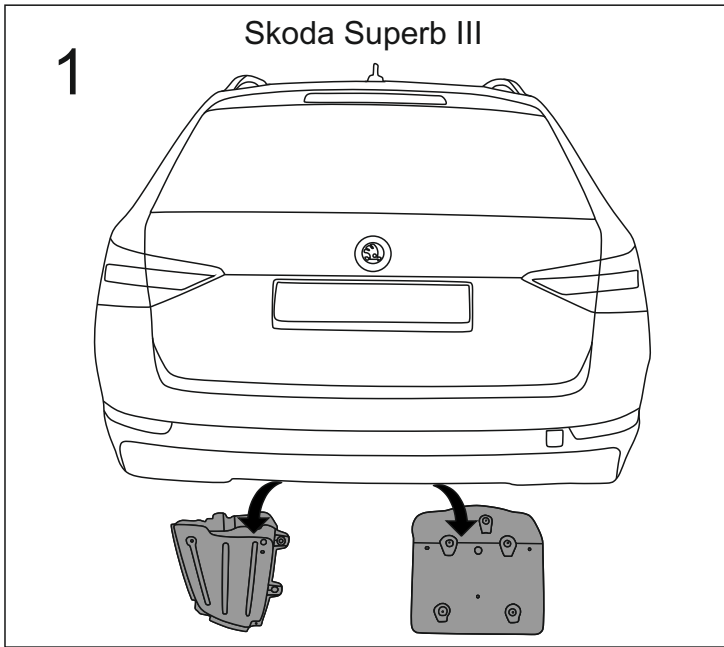


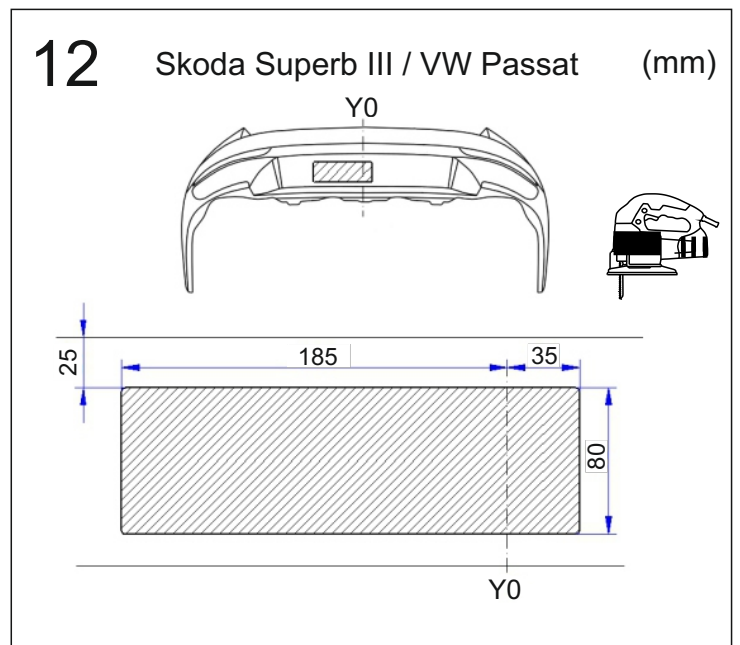
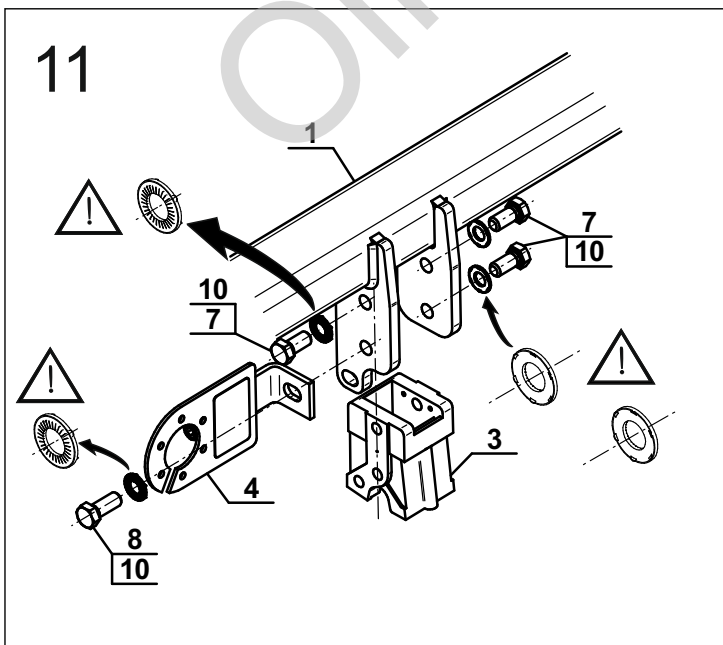
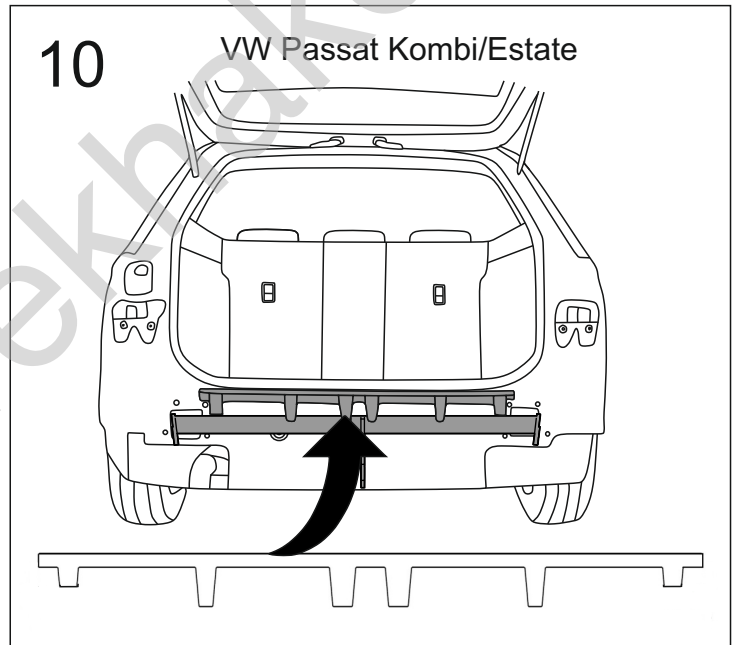
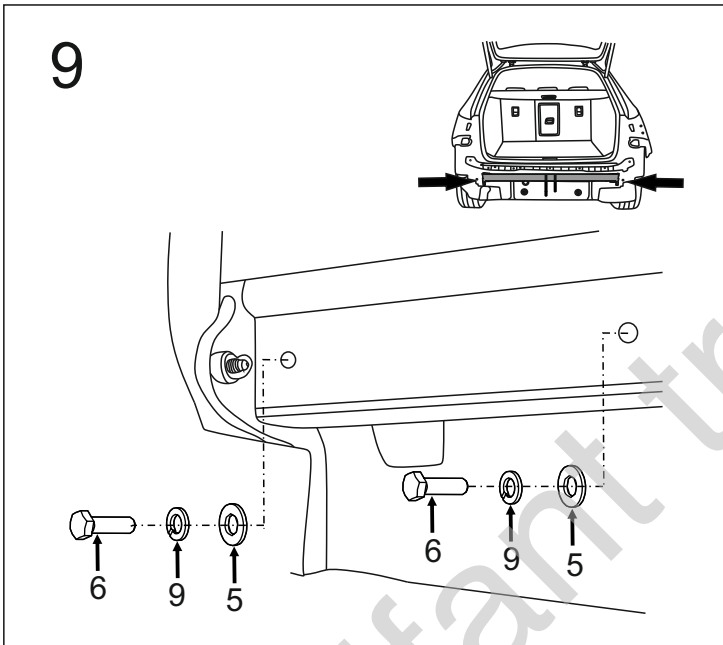
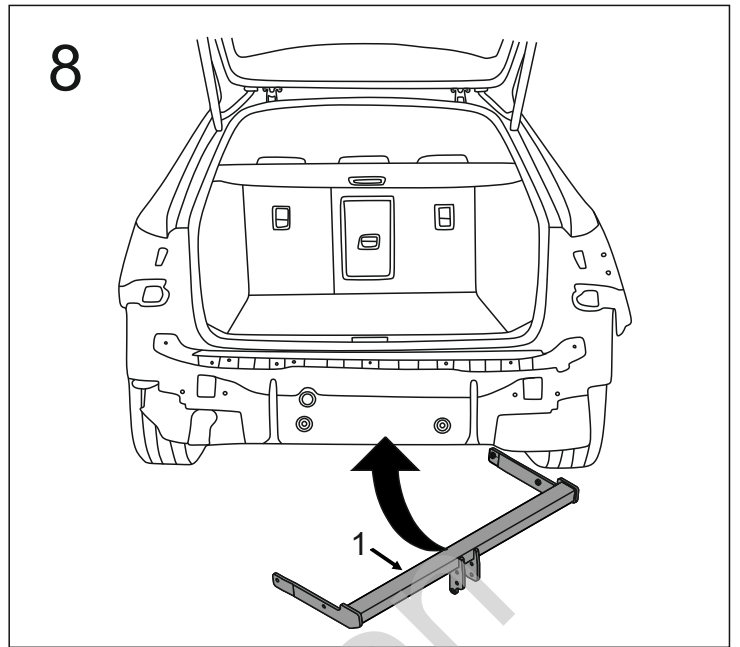
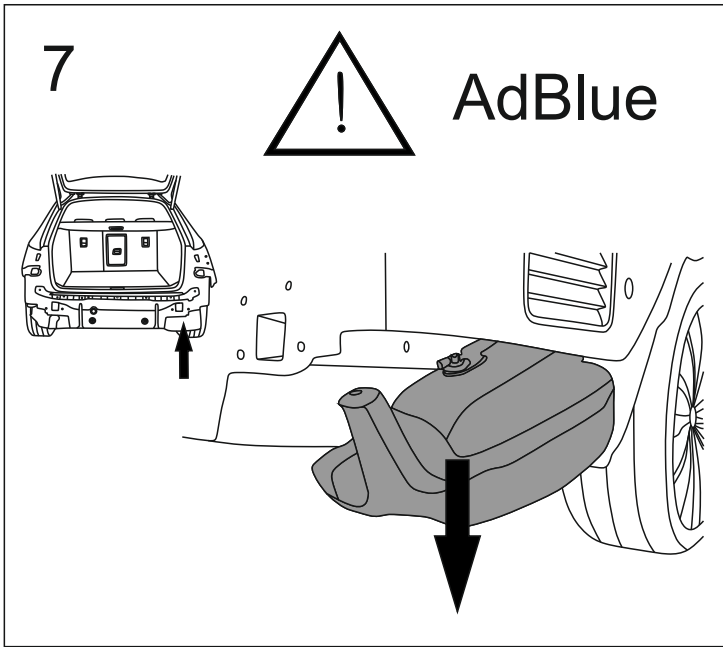
1		x1
2	(ACS-6023 / TERWA 30762) 	x1
3		x1
4	(CZ-050.00) 	x1

5		Ø30/Ø10,5x3	x4
6		M10x35 (PN/M-82105) (8.8)	x4
7		M12x25 (PN/M-82105) (8.8)	x3
8		M12x30 (PN/M-82105) (8.8)	x1
9		Ø10,2	x4
10		Ø12,4 (NFE 25-511)	x4



8.8	
M6 - 10 (Nm)	M12 - 85 (Nm)
M8 - 25 (Nm)	M14 - 135 (Nm)
M10 - 50 (Nm)	M16 - 200 (Nm)

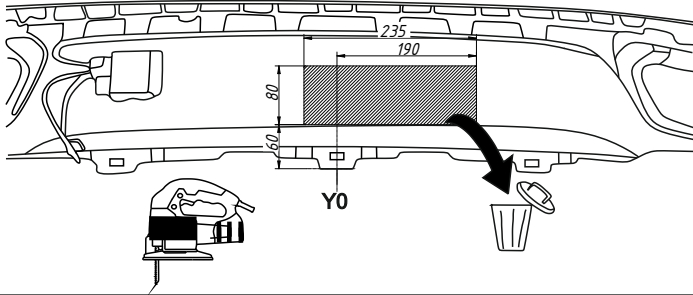
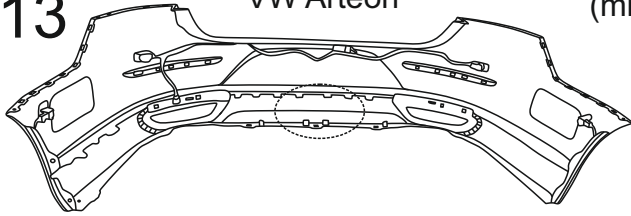




13

VW Arteon

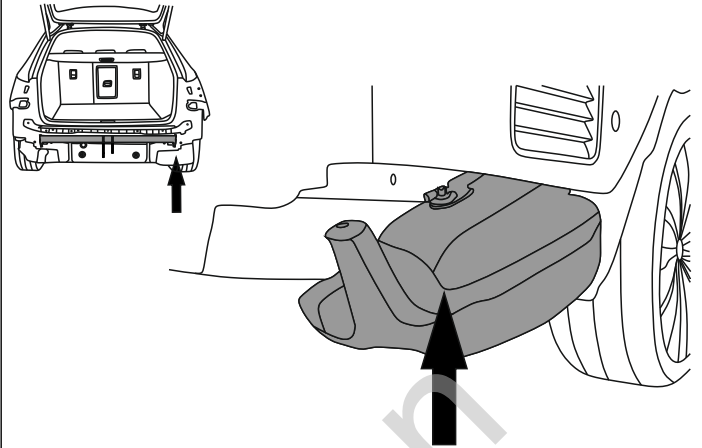
(mm)



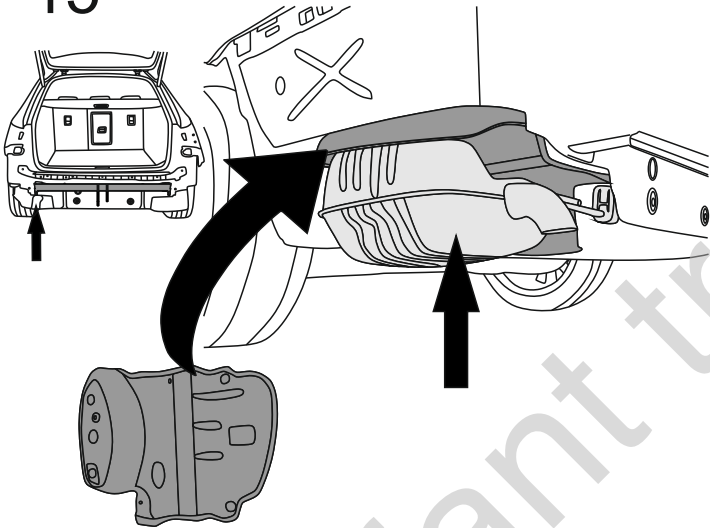
14



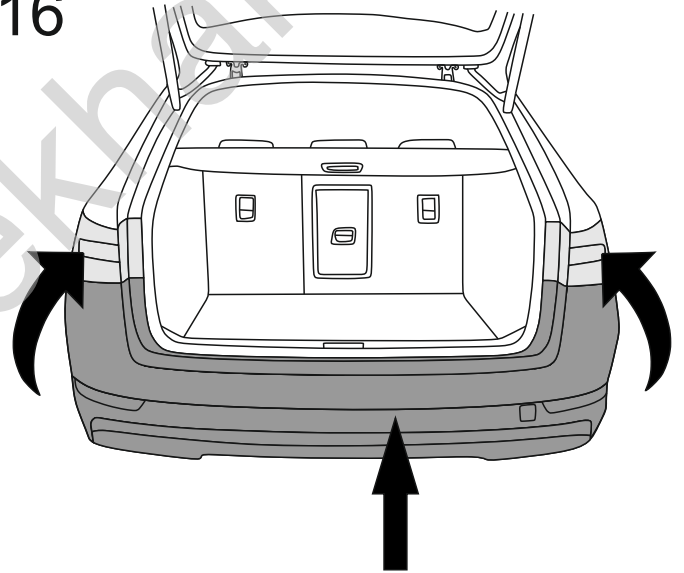
AdBlue



15

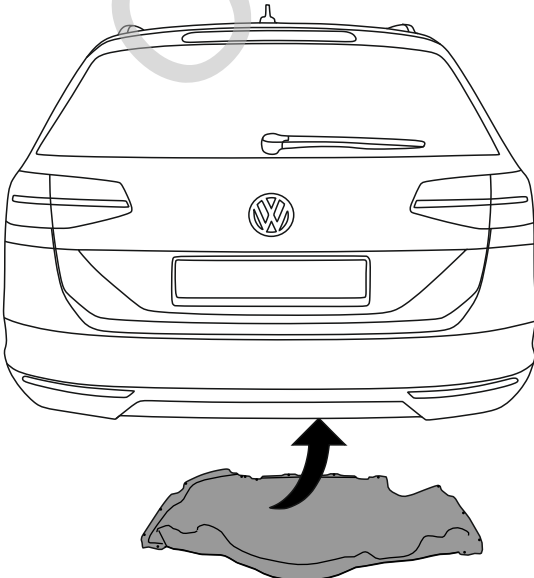


16



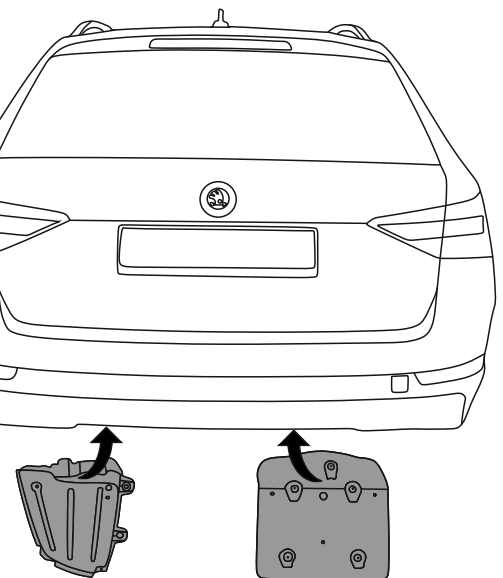
17

VW Passat / Arteon

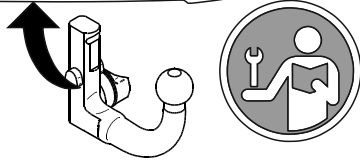
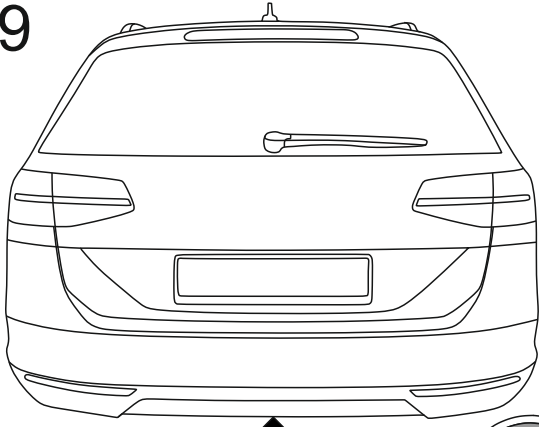


18

Skoda Superb III



19



Olifant trekhaken