

33-100 Tarnów ul.Przemysłowa 27a  
www.steinhof.pl

<b>VW Passat (4D), (B8), (+4WD), (+AdBlue)</b>	<b>(08/2014 - 12/2021)</b>	
<b>VW Passat (Kombi), (B8), (+4WD), (+AdBlue)</b>	<b>(08/2014 - 10/2023)</b>	<b>V-148</b>
<b>Skoda Superb III (5D/Kombi), (+4WD), (+AdBlue)</b>	<b>(03/2015 - → )</b>	
<b>VW Arteon (5D) (R Line), (4 motion), (+AdBlue)</b>	<b>(2017 - → )</b>	

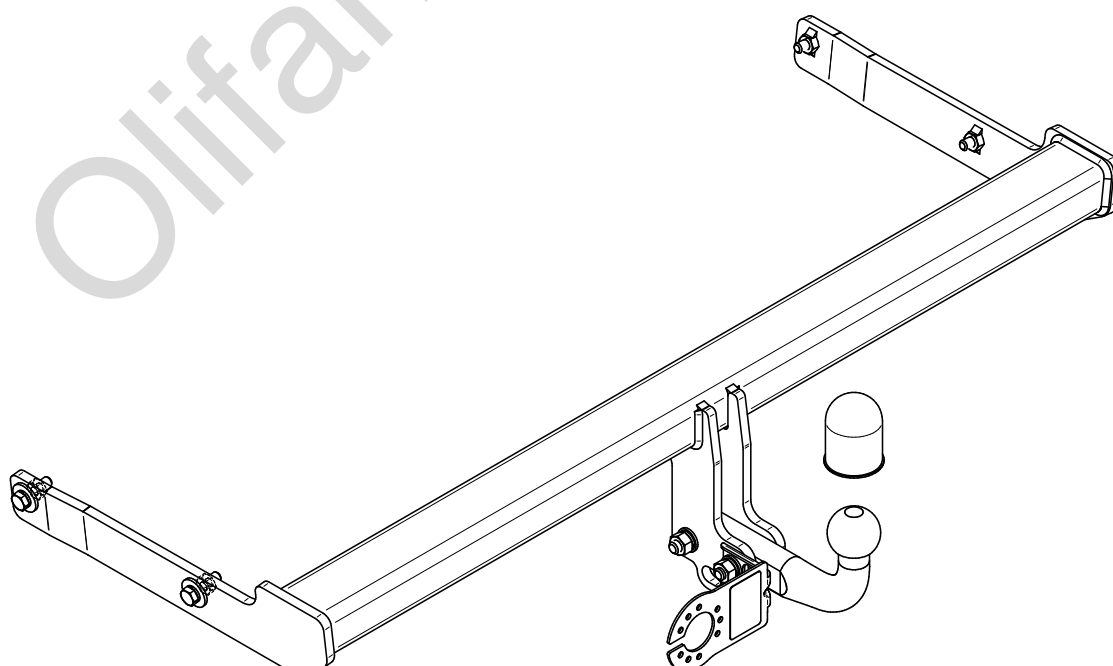
- PL** **Zaczep Kulowy** Instrukcja montażu i eksploatacji
- GB** **Tow bar** Installation and operating instructions
- D** **Die Anhängerkupplung** Montage- und Gebrauchsanleitung
- ES** **Gancho de remolque** Las instrucciones de instalación y de operación
- RU** **Фаркоп** Инструкция по установке и эксплуатации ТСУ
- FR** **Attelage** Notice de montage et d'utilisation
- IT** **Gancio traino** Istruzioni di montaggio
- CZ** **Tažné zařízení** Návod na montáž a použití
- RO** **Cârlig de remorcare** Instrucția de montaj și exploatare
- SE** **Dragkulan** Monterings- och bruksanvisningar.



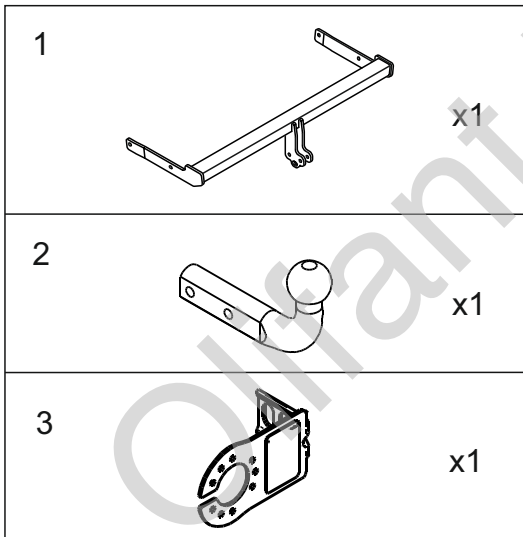
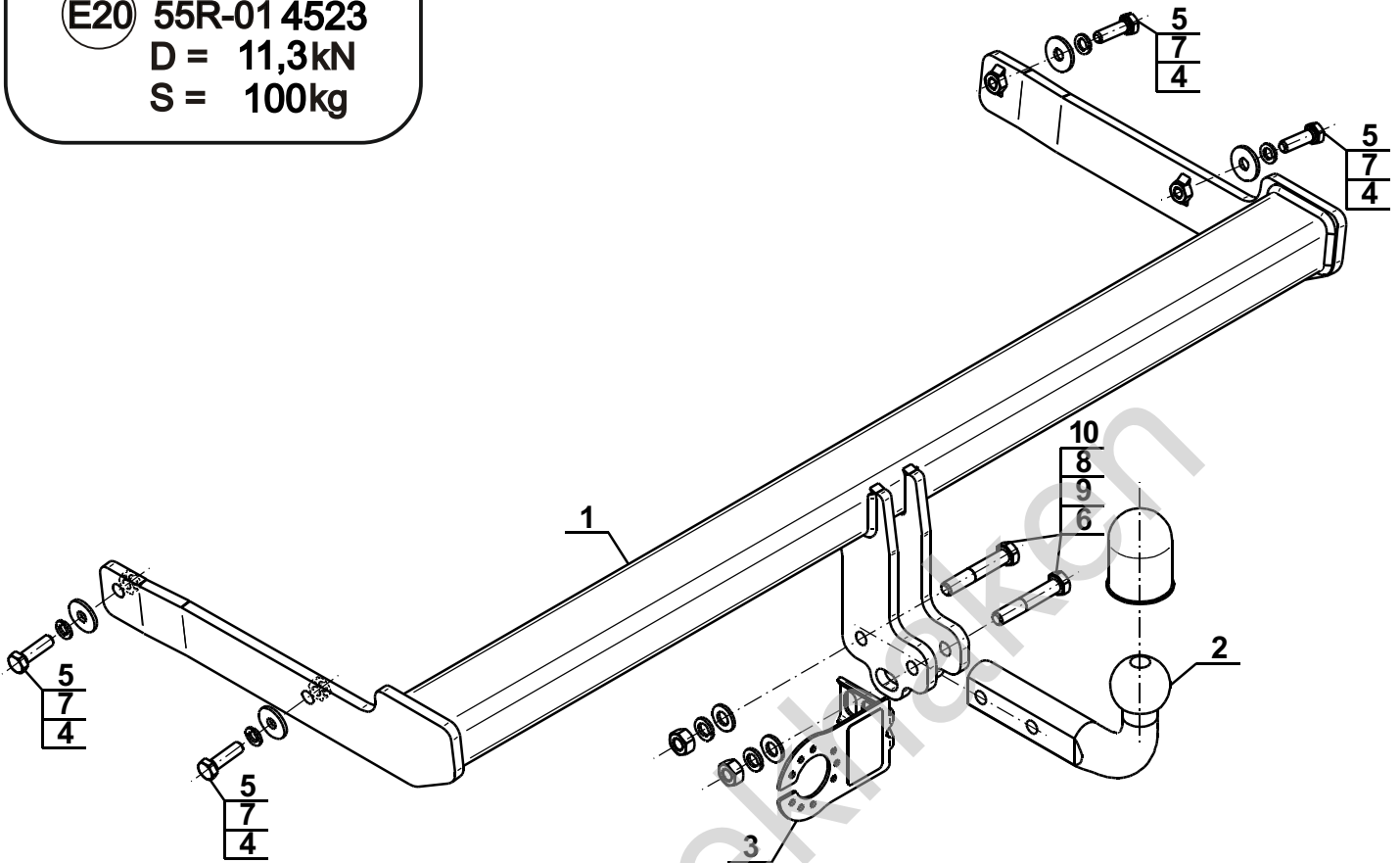
YES	NO
<input checked="" type="checkbox"/>	<input type="checkbox"/>






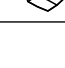



YES	NO
<input checked="" type="checkbox"/>	<input type="checkbox"/>



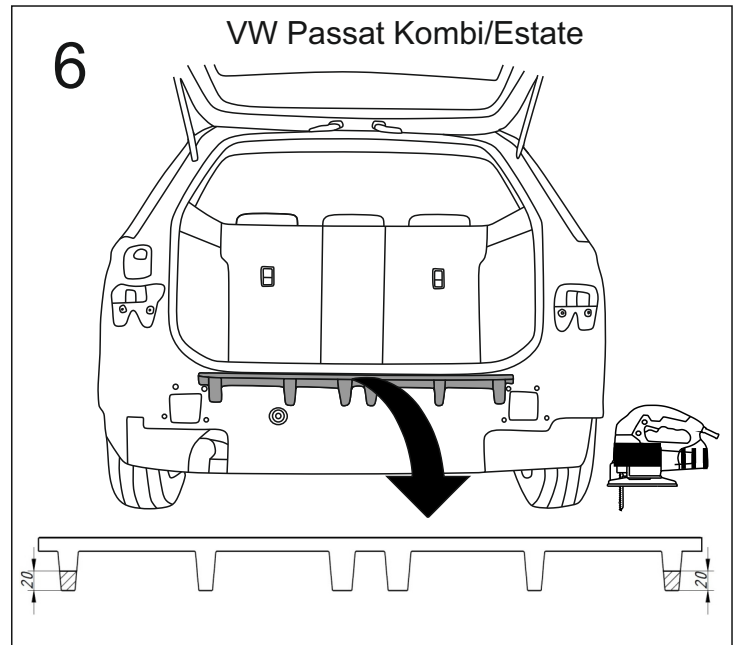
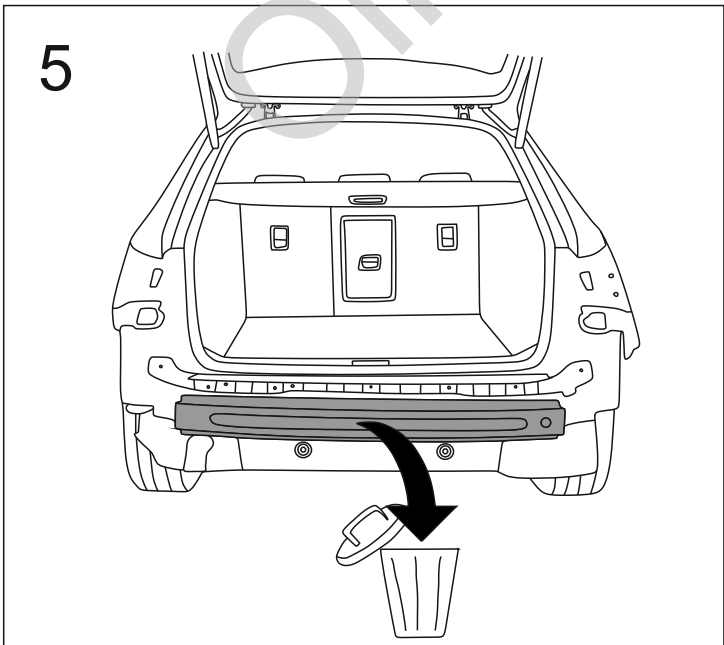
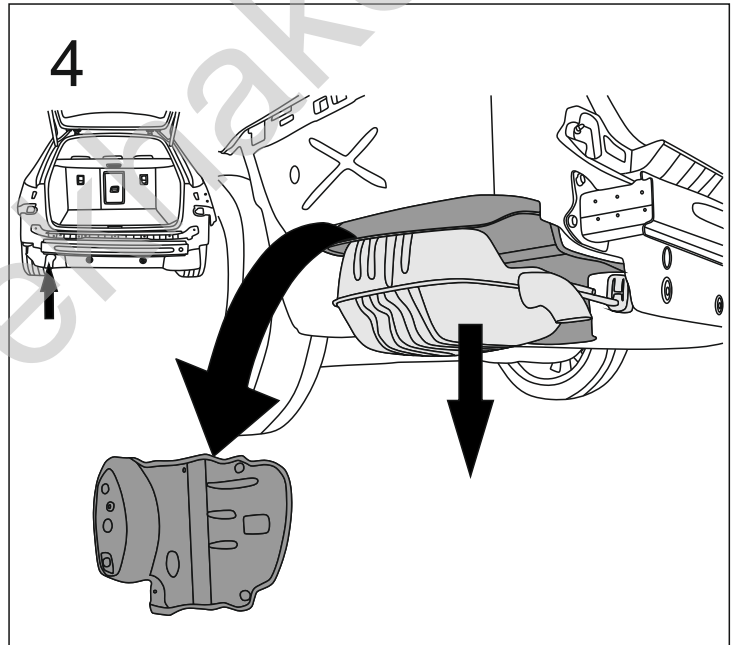
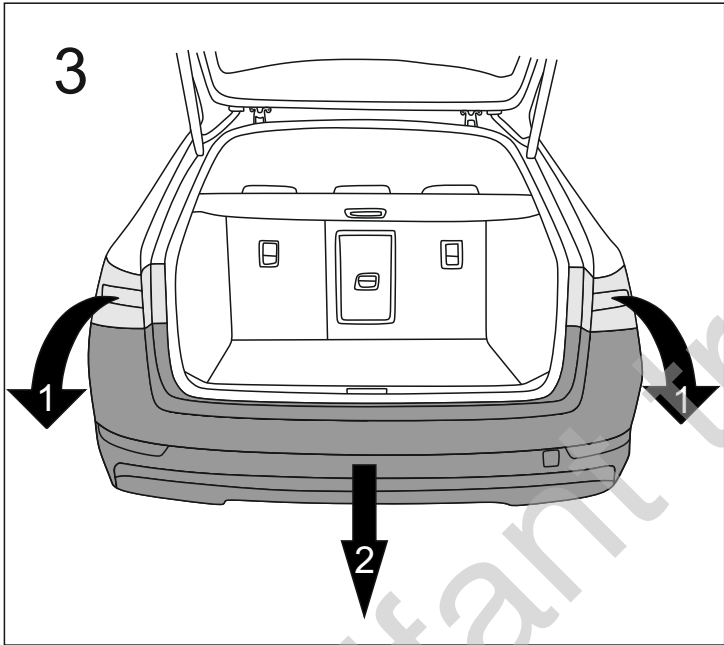
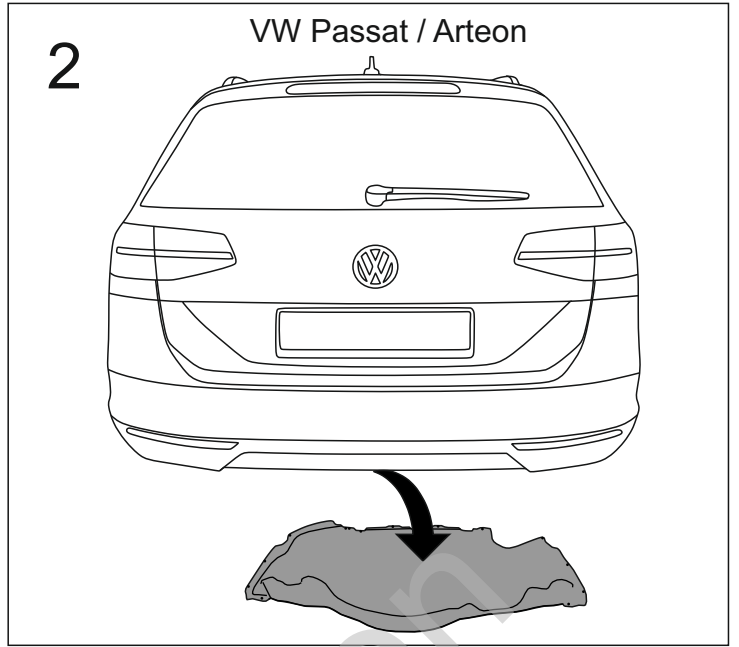
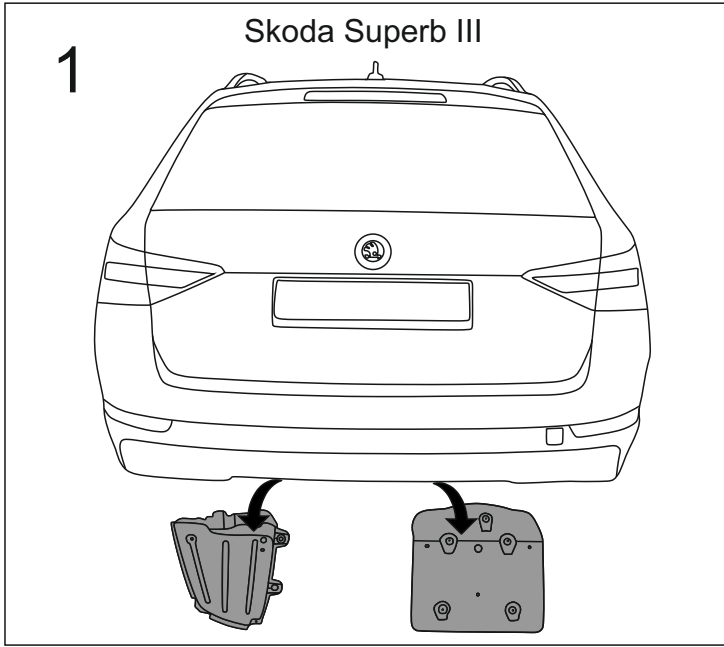
Typ: V-148  
 A50-X  
 E20 55R-01 4523  
 D = 11,3kN  
 S = 100kg

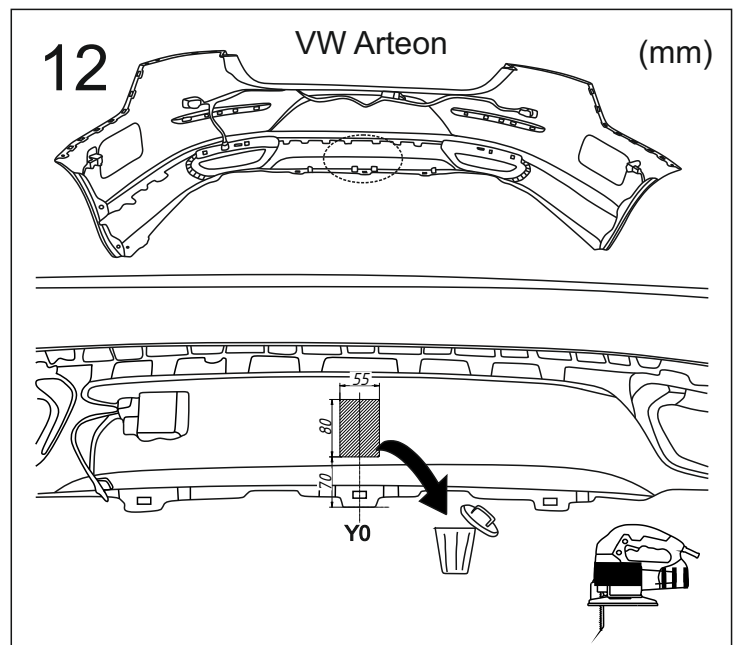
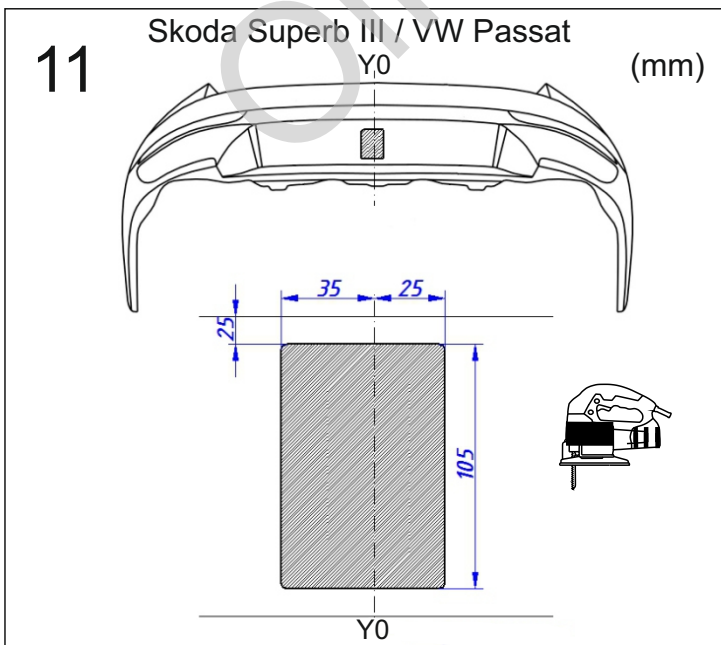
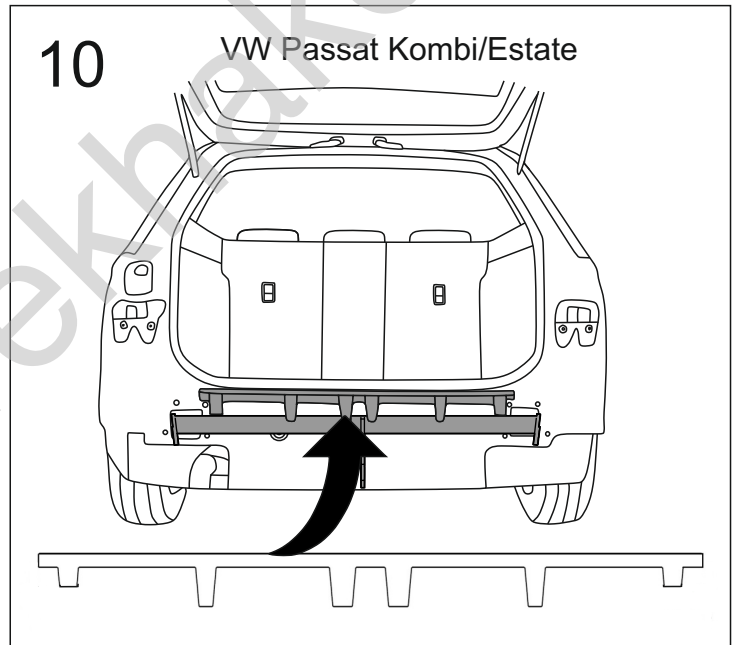
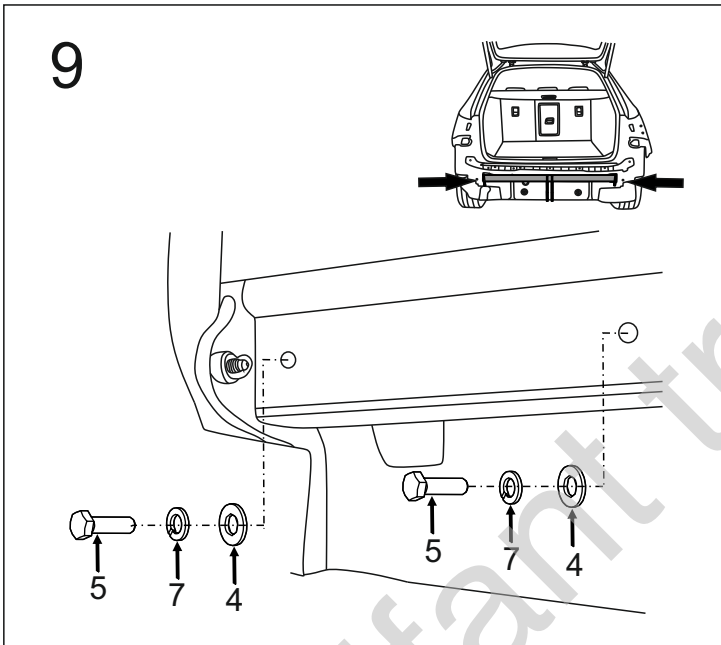
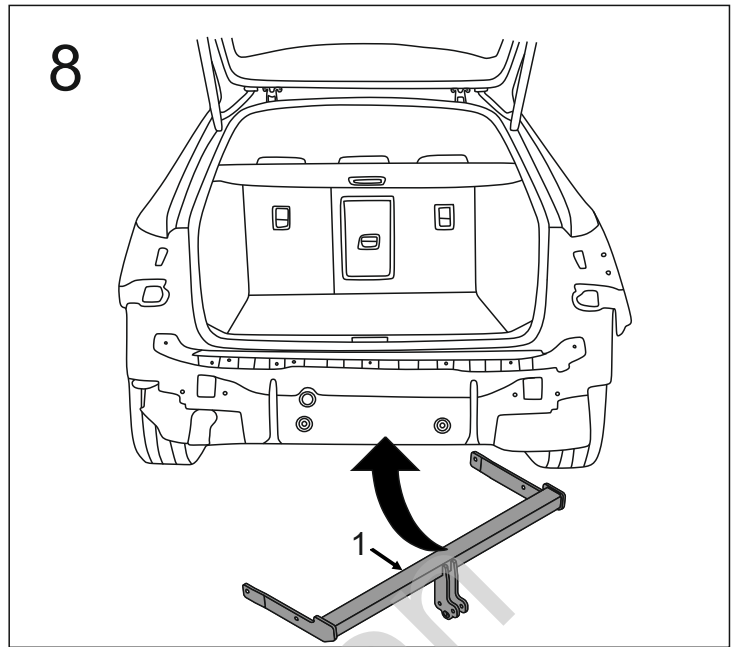
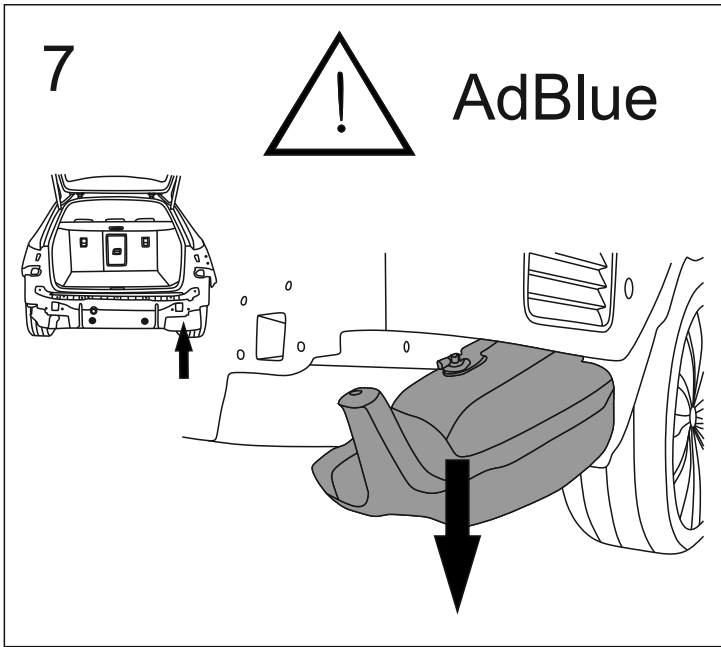


4		Ø30/Ø10,5x3	x4
5		M10x35 (PN/M-82105) (8.8)	x4
6		M12x70 (PN/M-82101) (8.8)	x2
7		Ø10,2	x4
8		Ø12,2	x2
9		Ø13,0	x2
10		M12 (8)	x2



8.8	
M6 - 10 (Nm)	M12 - 85 (Nm)
M8 - 25 (Nm)	M14 - 135 (Nm)
M10 - 50 (Nm)	M16 - 200 (Nm)

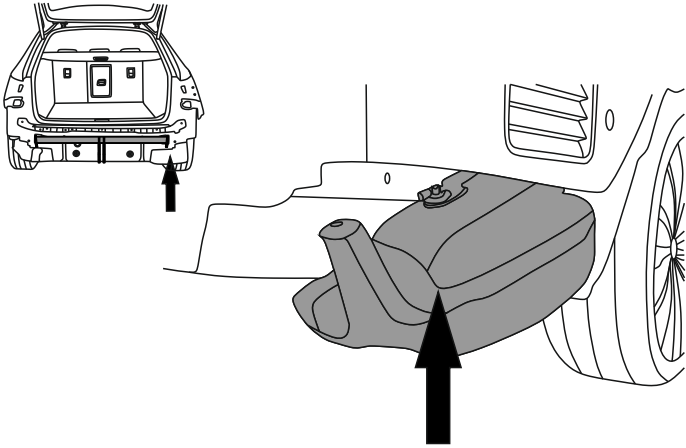




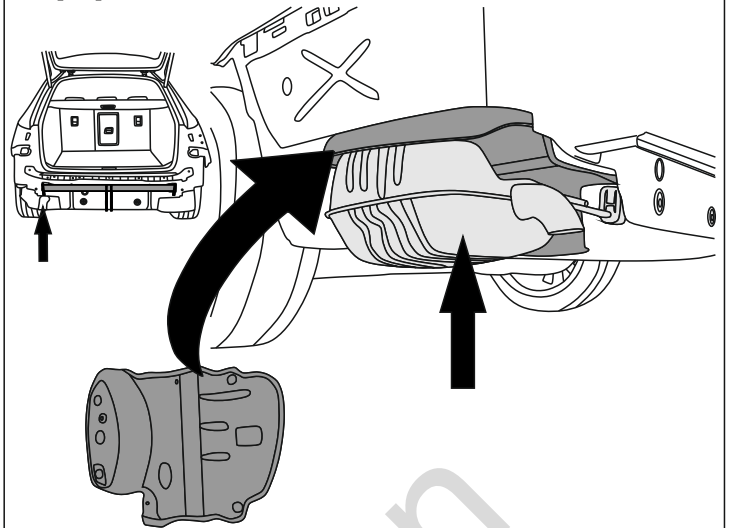
13



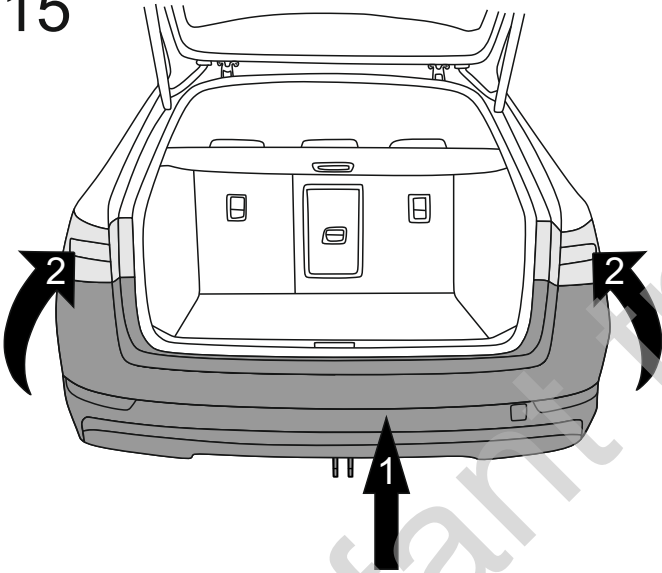
AdBlue



14

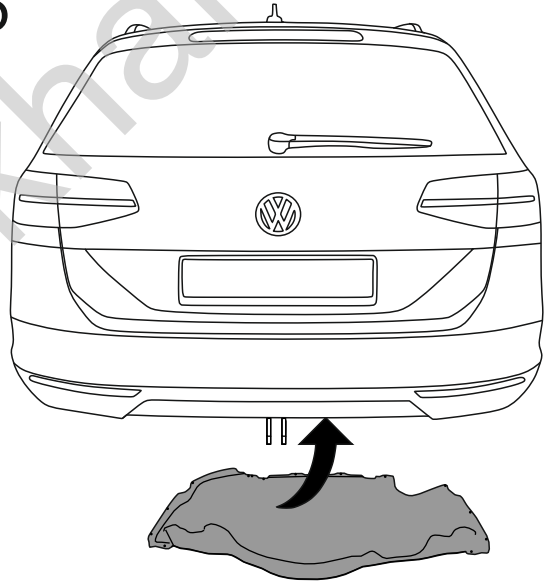


15



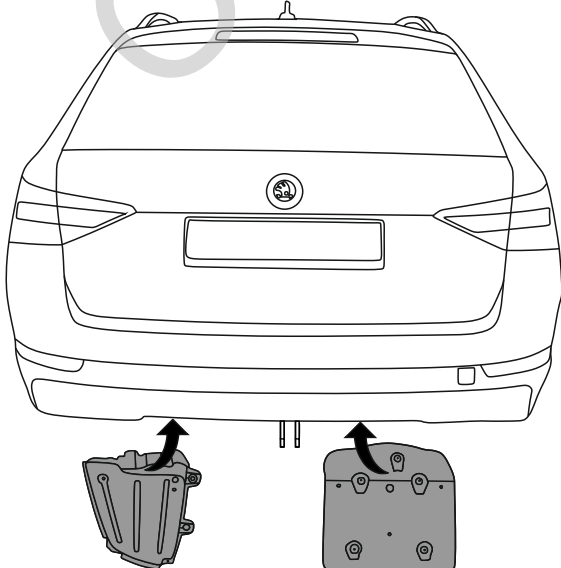
16

VW Passat / Arteon



17

Skoda Superb III



18

