

Nr kat. V-127

PRZEZNACZENIE

Zaczepek kulowy V-127 do samochodu VW Tiguan jest przeznaczony do holowania przyczepy. Zaczepek ten posiada aktualne Świadczenie Homologacji uprawniające do oznaczenia wyrobu znakiem homologacji e4.

WARUNKI MONTAŻU

Zaczepek kulowy V-127 może być używany i eksploatowany w samochodzie o właściwym stanie technicznym elementów nadwozia. Zaczepek musi być zamontowany i eksploatowany w samochodzie zgodnie z niniejszą instrukcją. Wszystkie śruby i nakrętki występujące w zaczepek kulowym muszą być dokręcone odpowiednim momentem obrotowym (M₀) o wartościach podanych w poniższej tabeli (dla śrub w klasie 8.8):

M8	-	25 (Nm)	M12	-	85 (Nm)
M10	-	50 (Nm)	M16	-	200 (Nm)

WARUNKI EKSPLOATACJI

Zaczepek kulowy V-127 posiada tabliczkę znamionową określającą prawidłowe i bezpieczne obciążenie zaczepeku, tj.:

Typ: V-127	Zaczepek kulowy do samochodu VW Tiguan
A50-X	Klasa zaczepeku kulowego (urządzenia sprzęgającego)
e4	Nr. świadectwa Homologacji zaczepeku
00 - 4127	Teoretyczna siła odniesienia działająca na zaczepek kulowy
D = 12,0 kN	Max. dopuszczalne obciążenie pionowe kuli
S = 100 kg	Max. dopuszczalne obciążenie holowanej przyczepy
R = 2500 kg	

Siłę D wylicza się ze wzoru:

$$D = g \times \frac{T \times R}{T + R} \text{ kN}$$

T-technicznie dopuszczalna maksymalna masa, w tonach, pojazdu ciągniętego (także ciągników holujących) łącznie, jeśli występuje, z obciążeniem pionowym przyczepy z osią centralną.
R-technicznie dopuszczalna maksymalna masa, w tonach, przyczepy samochodowej z dyszlem ruchomym w płaszczyźnie pionowej lub naczepey.
g-przyspieszenie ziemskie (przyjmowane jako 9,81 m/s²)

Podczas eksploatacji poszczególne elementy zaczepeku kulowego powinny być utrzymane w należyłym stanie technicznym i zabezpieczone przed działaniem korozji. W czasie holowania przyczepa musi być złączona dodatkowym elastycznym złączem o odpowiedniej wytrzymałości (linka, łańcuch). W czasie eksploatacji zaczepeku kulowego należy okresowo sprawdzać połączenia śrubowe, a w przypadku poluzowania nakrętek należy je dokręcić.

MONTAŻ

Zaczepek kulowy V-127 do samochodu VW Tiguan składa się z następujących elementów:

- | | | | |
|------------------------------------|----------|-------------------------------|-----------|
| 1. Korpus | - 1 szt. | 8. Śruba M12x65 | - 2 szt. |
| 2. Wspornik | - 2 szt. | 9. Podkładka zwykła Ø13,0 | - 7 szt. |
| 3. Kula | - 1 szt. | 10. Podkładka sprężysta Ø12,2 | - 10 szt. |
| 4. Uchwyt do gniazda elektrycznego | - 1 szt. | 11. Nakrętka M12 | - 4 szt. |
| 5. Podkładka specjalna Ø30/Ø12,5x3 | - 4 szt. | | |
| 6. Śruba M12x35 | - 4 szt. | | |
| 7. Śruba M12x40 | - 4 szt. | | |

W celu zamontowania zaczepeku kulowego V-127 należy przestrzegać poniższego opisu:

30.10.2015.

Nr kat. V-127

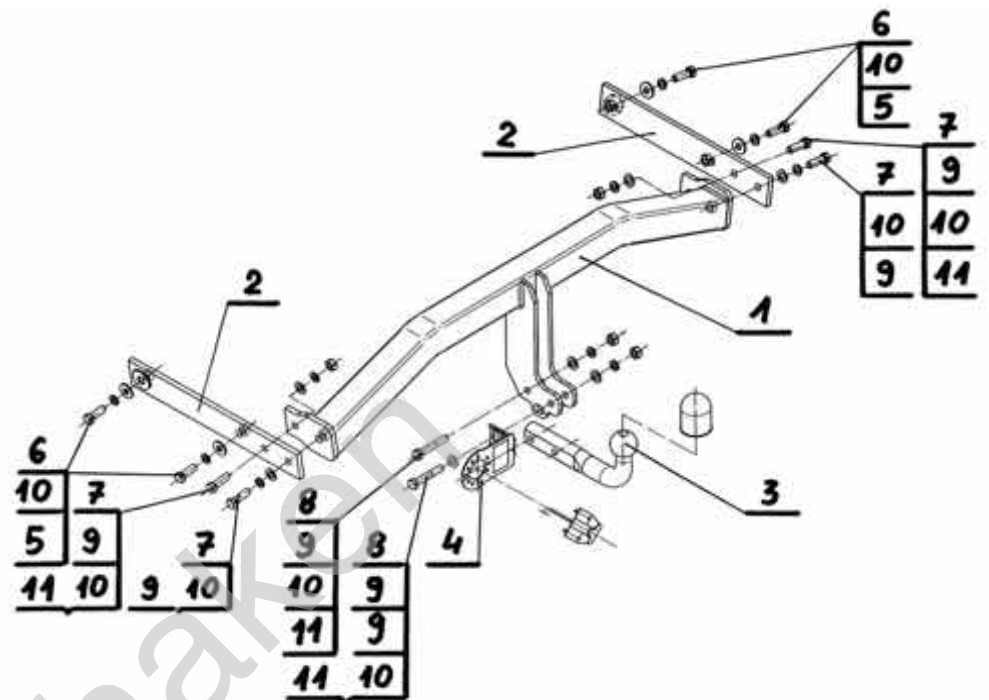
1. Montaż zaczepeku wymaga podcinania zderzaka tylnego samochodu oraz jego demontażu.
2. Zdemonstrować zderzak wraz z metalowym wzmocnieniem (wzmocnienie nie będzie ponownie montowane).
3. Wkręcić do pasa tylnego z powrotem śruby mocujące wzmocnienie.
4. Umieścić wewnątrz podłużnic wsporniki (2) i skrócić w fabrycznych punktach za pomocą śrub M12x35 (6) wraz z podkładkami sprężystymi (10) i podkładkami specjalnymi Ø30/Ø12,5x3 (5).
5. Pomiedzy zamontowane wsporniki (2) wsunąć korpus (1) i skrócić za pomocą śrub M12x40 (7) wraz z podkładkami zwykłymi (9), sprężystymi (10) i nakrętkami M12 (11) (zgodnie ze schematem).
6. Wykonać podcięcie w spodniej części zderzaka według załączonego szablonu (wycięcie ~55x100 mm)
7. Zamontować zderzak.
8. Zamontować kulę (3) wraz z uchwytem gniazda elektrycznego (4) za pomocą śrub M12x65 (8) wraz z podkładkami zwykłymi (9), podkładkami sprężystymi (10) i nakrętkami M12 (11).

Przestrzeganie niniejszej instrukcji zapewnia prawidłowy montaż i eksploatację zaczepeku kulowego V-127 w samochodzie VW Tiguan.

Po zamontowaniu zaczepeku kulowego V-127 należy uzyskać wpis w dowodzie rejestracyjnym pojazdu.

UWAGA: Sprawdzać połączenia śrubowe po przejechaniu 1000 km. Kulę zawsze utrzymywać w czystości i smarować smarem stałym. Stosować osłonę kuli. Wszystkie uszkodzenia mechaniczne zaczepeku kulowego V-127 wykluczają dalszą jego eksploatację. Uszkodzony zaczepek nie może być naprawiany. W przypadku nie przestrzegania opisanego sposobu montażu lub niewłaściwego jego użytkowania producent nie ponosi odpowiedzialności za powstałe szkody.

SCHEMAT MONTAŻU:



UWAGA:

Cena zaczepeku nie obejmuje wiązki elektrycznej.

Nr kat. V-127

Cat. No. V-127

DESTINATION

Tow bar V-127 for a VW Tiguan is designed for towing a trailer. This ball hook has a current certification of approval authorizing the product with e4 certification sign.

FITTING CONDITIONS

Tow bar V-127 can be used and operated in a car with proper technical conditions of body elements. Those parts cannot be mechanically damaged. The ball hook has to be installed and operated in a car according to this instruction. All bolts and nuts in ball hook have to be screwed down with proper torque (M₀). Torque values are given below:

M8	-	25 (Nm)	M12	-	85 (Nm)
M10	-	50 (Nm)	M16	-	200 (Nm)

OPERATION CONDITIONS

The tow bar V-127 has a rating plate describing correct and safe loads of the hook:

Typ: V-127	The tow bar for VW Tiguan
A50-X	Tow bar class (compressing device)
e4	Tow bar certification of approval number
00 - 4127	Teoretical related force working on a ball hook
D = 12,0 kN	Max permissible vertical load of the hook ball
S = 100 kg	Max permissible load of towing trailer
R = 2500 kg	

D - force is calculated using the following formula:

$$D = g \times \frac{T \times R}{T + R} \text{ kN}$$

T-technically permissible maximum mass in tonnes of the towing vehicle (also towing tractors) including, if necessary, the vertical load of a centrale axle trailer.
R-technically permissible maximum mass in tonnes of the full trailer with drawgal free to move in the vertical plane or of the semi-trailer.
g-acceleration due to gravity (assumed as 9,81 m/s²)

During operating individual elements of ball hook should be kept in a proper technical condition and protected from corrosion. The trailer must be linked with an elastic joint with proper durability (cord, chain) while towing. It is necessary to check periodically bolt joints during operating the ball hook. If screws are eased, it is necessary to screw them down.

FITTING

The tow bar V-127 for VW Tiguan is made up of elements as follows:

- | | | | |
|-------------------------------|------------|-------------------------|-------------|
| 1. Towbar mainframe | - 1 piece | 8. Bolt M12x65 | - 2 pieces |
| 2. Support | - 2 pieces | 9. Flat washer Ø13,0 | - 7 pieces |
| 3. Tow ball | - 1 piece | 10. Spring washer Ø12,2 | - 10 pieces |
| 4. Electrical socket plate | - 1 piece | 11. Nut M12 | - 4 pieces |
| 5. Special washer Ø30/Ø12,5x3 | - 4 pieces | | |
| 6. Bolt M12x35 | - 4 pieces | | |
| 7. Bolt M12x40 | - 4 pieces | | |

30.10.2015.

Cat. No. V-127

Follow the general directions in order to fit V-127 tow bar properly:

1. Rear bumper cutting and removing is required.
2. Remove rear bumper and its metal strengthening (strengthening will not be used anymore).
3. Refit bolts which fastened the strengthening.
4. Attach (2) into the car chassis side members, then tight in factory-made points, using bolts (6), (10), (5).
5. Attach (1) between (2), then tight, using (7), (9), (10), (11) (according to the schema).
6. Make the cutting of the lower bumper part according to the attached template (the cutting ~55x100 mm)
7. Refit rear bumper.
8. Attach (3), (4), using (8), (9), (10), (11).

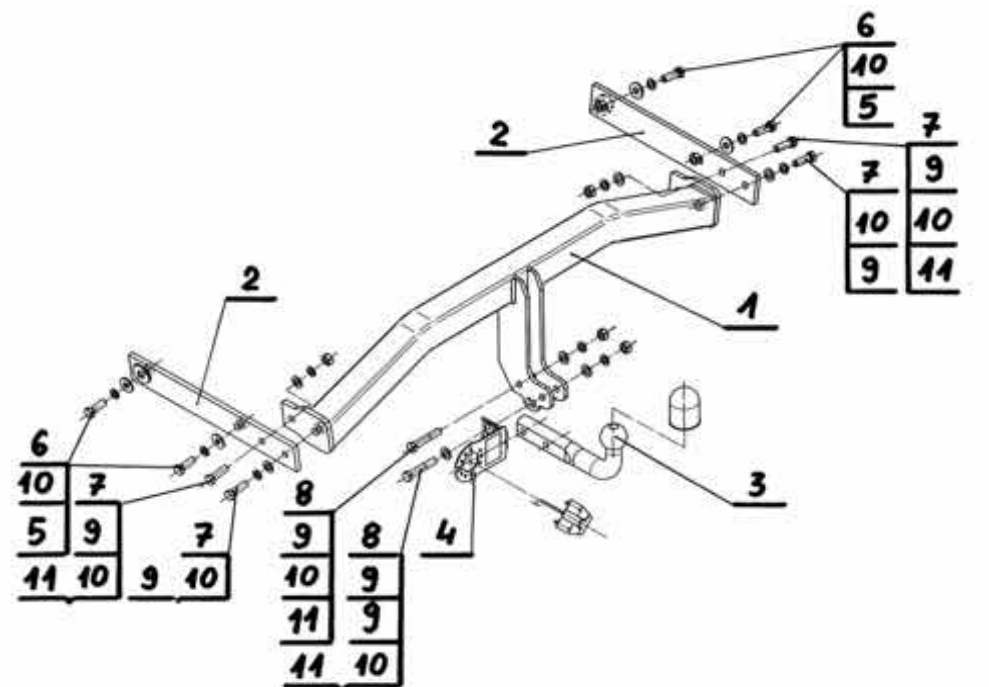
Obeying this instruction assures correct montage and the tow bar operating in a VW Tiguan.

After assembling of the tow bar V-127 you have to get entry in cars registration book in a quality control station.

CAUTION:

Check if all bolts and nuts are correctly tightened after 1000km. Keep tow ball clean, grease and cased. All mechanical damages of tow bar excludes its further exploitation. Damaged ball hook cannot be repaired. In case of braking the rules of montage or unproper usage manufacturer do not take responsibility for arised damages.

MONTAGE DIAGRAM:



NOTE:

Bunch of wires is not included (in total price).

Cat. No. V-127

Katalognummer V-127

Verwendungsbereich

Vor der Montage einer Anhängerkupplung überprüfen Sie bitte in der Montageanleitung und im Fahrzeugschein, dass der Wagen zum Anhänger geeignet ist.

Die Anhängerkupplung **V-127** ist für das Ziehen eines Anhängers bestimmt. Die Anhängerkupplung besitzt das Prüfzeichen **e4**.

Vorbedingungen für die Montage der Anhängerkupplung

Die Anhängerkupplung **V-127** darf nur an Fahrzeugen montiert und genutzt werden, deren Karosserie in einem einwandfreien technischen Zustand ist. Die Anhängerkupplung darf nur entsprechend der folgenden Anleitungen montiert und genutzt werden.

Alle Schrauben und Muttern entsprechend dem in der folgenden Tabelle angegebenen Drehmoment (Mo) anziehen (das Drehmoment bezieht sich jeweils auf Schrauben der Festigkeitsklasse 8.8):

M8	-	25 (Nm)	M12	-	85 (Nm)
M10	-	50 (Nm)	M16	-	200 (Nm)

Nutzungsbedingungen

Die Anhängerkupplung **V-127** besitzt ein Typenschild, das die Parameter für eine ordnungsgemäße und sichere Belastung der Kupplung angibt:

Typ: V-127	Katalognummer von der Anhängerkupplung
A50-X	Kupplungsklasse
00-4127	Die Homologationsnummer der Anhängerkupplung
D = 12,0 kN	D-Wert
S = 100 kg	Stützlast
R = 2500 kg	Max. Anhängerlast

Der D-Wert wird nach folgender Formel berechnet:

$$D = g \times \frac{T \times R}{T + R} \text{ kN}$$

T- zulässiges Gesamtgewicht des Zugfahrzeugs (oder auch eines Schleppzuges) in Tonnen; einschließlich, falls gegeben, der senkrechten Achslast des Anhängers auf die Zentralachse

R- zulässiges Gesamtgewicht eines PKW-Anhängers mit einer in der Senkrechten beweglichen Deichsel oder eines Aufliegers (in Tonnen)

g- Erdbeschleunigung (9,81 m/s²).

Während der Nutzung sind die einzelnen Kupplungsteile in einem einwandfreien technischen Zustand zu halten und vor Korrosion zu schützen. Während des Schleppvorgangs ist der Anhänger zusätzlich mit einem Seil oder einer Kette von entsprechender Stärke mit dem Zugfahrzeug zu verbinden. Während der Nutzung der Anhängerkupplung sind von Zeit zu Zeit die Verschraubungen zu überprüfen und gegebenenfalls nachzuziehen.

Montageanleitung:

Die Anhängerkupplung **V-127** besteht aus :

1. Gestell	- 1 Stück	7. Schraube M12x40	- 4 Stück
2. Stütze	- 2 Stück	8. Schraube M12x65	- 2 Stück
3. Kugelkupplung	- 1 Stück	9. Unterlegscheibe Ø13,0	- 7 Stück
4. Steckdosenhalterung	- 1 Stück	10. Federring Ø12,2	- 10 Stück
5. Spezielle Unterlegscheibe Ø30/Ø12,5x3	- 4 Stück	11. Mutter M12	- 4 Stück
6. Schraube M12x35	- 4 Stück		

Um die Anhängerkupplung V-127 richtig zu montieren ist folgende Beschreibung einzuhalten:

- Die Montage der Anhängerkupplung erfordert Anschnitt und Demontage der hinteren Stoßstange.
- Die Stoßstange mit der Metallverstärkung demontieren (die Verstärkung wird nicht wieder eingebaut).

- An den hinteren Karosseriestreifen die Verstärkung befestigenden Schrauben einschrauben.
- Innen der Längsträger die Stützen (2) einsetzen und in den vom Werk aus vorhandenen Punkten, mit den Schrauben M12x35 (6), den Federringen (10), den speziellen Unterlegscheiben Ø30/Ø12,5x3 (5) verschrauben.
- Zwischen die montierten Stützen (2), das Gestell (1) schieben und mit den Schrauben M12x40 (7), den Unterlegscheiben (9), den Federringen (10) und den Muttern M12 (11) nach Schema verschrauben.
- Einen Anschnitt in unterem Teil der Stoßstange nach dem beigefügten Muster (~55x100 mm) ausführen.
- Die Stoßstange montieren.
- Die Kugel (3) mit der Steckdosenhalterung (4), mit den Schrauben M12x65 (8), den Unterlegscheiben (9), den Federringen (10) und den Muttern M12 (11) montieren.

**Die Einhaltung vorliegender Gebrauchsanleitung versichert richtige Montage
Und Nutzung der Anhängerkupplung V-127.**

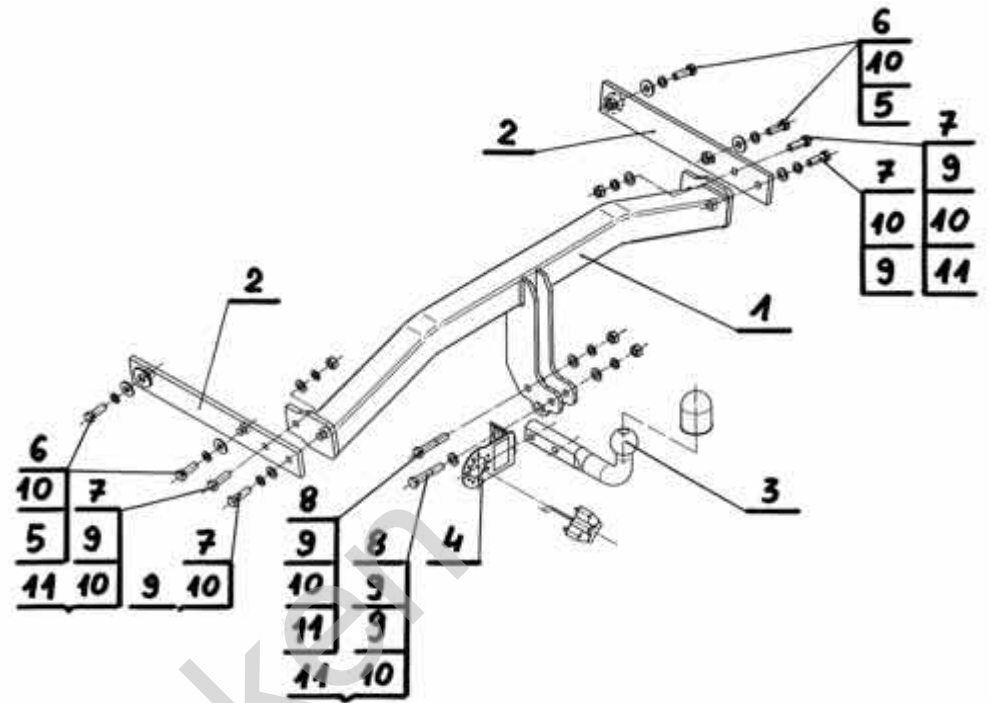
Montage der Anhängerkupplung **V-127** soll ins Fahrzeugschein eingetragen werden.

Achtung: Nach 1000 km sind die Schraubverbindungen nachzuprüfen. Die Kugel ist sauber einzuhalten und mit Schmierfett einzuschmieren. Eine Kugelschutz ist zu verwenden.

Alle mechanischen Beschädigungen der Anhängerkupplung **V-127** schließen weitere Nutzung aus.

Die beschädigte Anhängerkupplung ist nicht reparierbar. Sollte die Art der Montage nicht eingehalten oder falsch genutzt werden, übernimmt der Hersteller keine Verantwortung für entstandenen Schaden.

Montageschema:



Achtung: Im Preis der Anhängerkupplung ist kein Elektrosatz enthalten.

Die Anhängerkupplung muss nicht beim TÜV vorgeführt werden, da diese mit dem Zeichen e4 ausgezeichnet ist, es sei denn, dass aktuelle Vorschriften es anders bestimmen. Diese Montageanleitung dient als ABE und muss mit den Fahrzeugpapieren mitgeführt werden.

Olifant trekmark