

33-100 Tarnów ul.Przemysłowa 27a
www.steinhof.pl

VW Crafter II Van, Minibus

(3,640 / 4,490m, ze stopniem / with step,
pojedyncze koła / single wheels,
przedni napęd FWD / front-wheel drive FWD)

(11/2016 - →)

Man TGE Van, Minibus

(3,640 / 4,490m, ze stopniem / with step,
pojedyncze koła / single wheels,
przedni napęd FWD / front-wheel drive FWD)

(11/2016 - →)

V-039

PL Zaczep Kulowy Instrukcja montażu i eksploatacji

GB Tow bar Installation and operating instructions

D Die Anhängerkupplung Montage- und Gebrauchsanleitung

ES Gancho de remolque Las instrucciones de instalación y de operación

RU Фаркоп Инструкция по установке и эксплуатации ТСУ

FR Attelage Notice de montage et d'utilisation

IT Gancio traino Istruzioni di montaggio

CZ Tažné zařízení Návod na montáž a použití

RO Cârlig de remorcare Instrucția de montaj și exploatare

SE Dragkulan Monterings- och bruksanvisningar.



YES



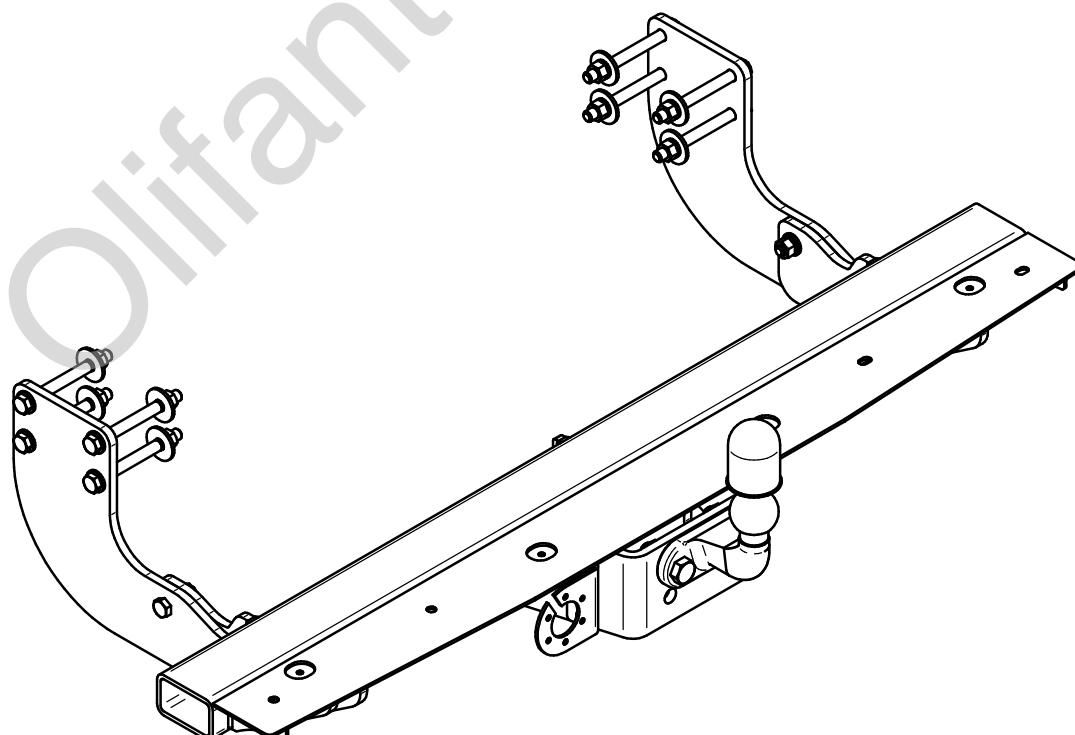
NO



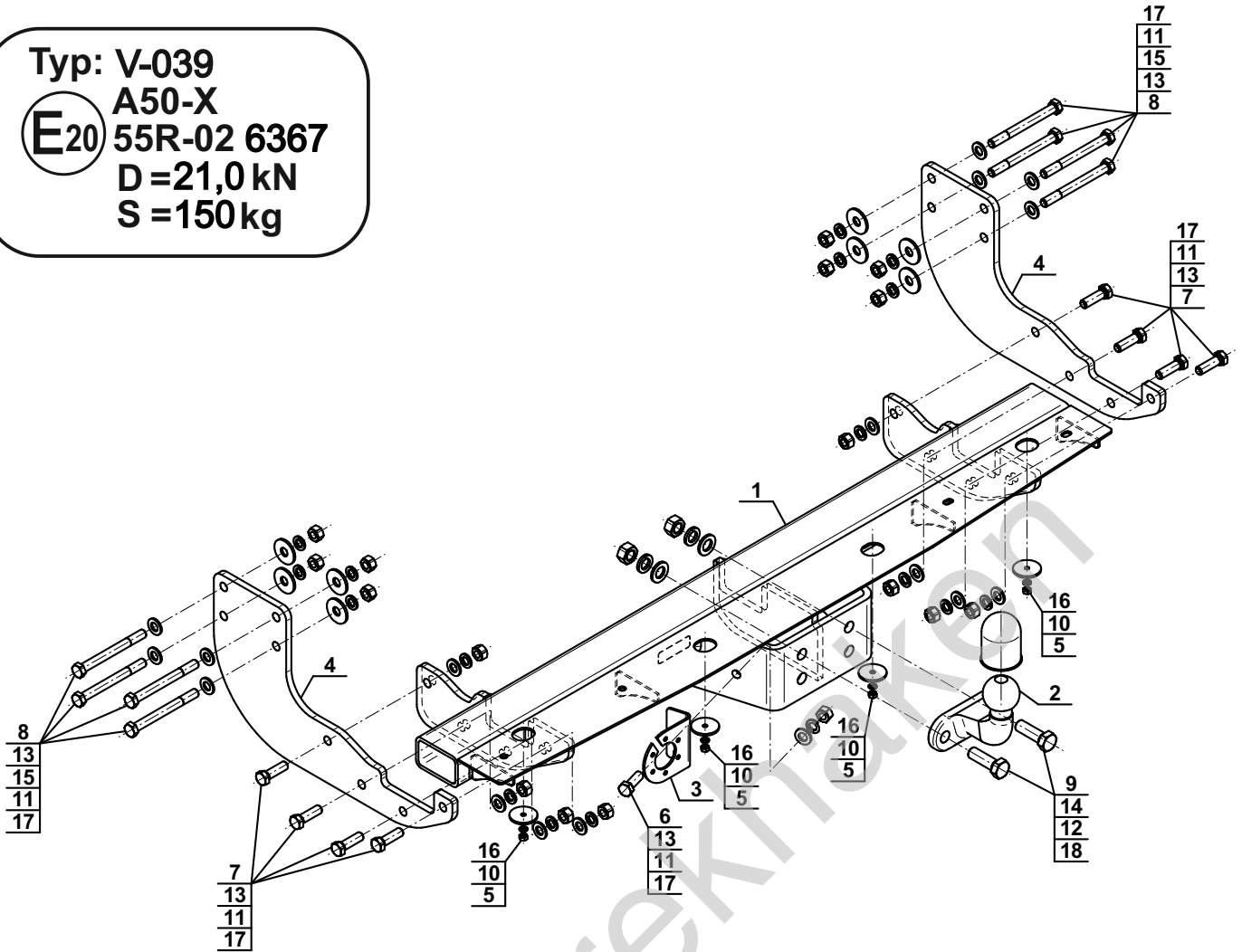
YES



NO



Typ: V-039
 A50-X
 E20 55R-02 6367
 D=21,0 kN
 S=150 kg



1		x1
2		x1
(CH-003.02)		
3		x1
4		x2
5		Ø38/Ø6,5x3 x4

6		M12x35 (PN/M-82105) (8.8)	x1
7		M12x40 (PN/M-82105) (8.8)	x8
8		M12x120 (PN/M-82101) (8.8)	x8
9		M16x50 (PN/M-82105) (10.9)	x2
10		Ø6,2	x4
11		Ø12,2	x17
12		Ø16,3	x2
13		Ø13,0	x17
14		Ø17,0	x2
15		Ø37/Ø13x3 (PN/M-82030)	x8
16		M6 (8)	x4
17		M12 (8)	x17
18		M16 (10)	x2



8.8		10.9
M6 - 10 (Nm)	M12 - 85 (Nm)	M16 - 285 (Nm)
M8 - 25 (Nm)	M14 - 135 (Nm)	
M10 - 50 (Nm)	M16 - 200 (Nm)	

