

## VW Crafter II (SZ) Box Van

(double wheels/podwójne koła,  
rear wheel drive/tylny napęd)

(11/2016 - →)

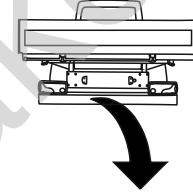
V-037

## Man TGE (UZ) Box Van

(double wheels/podwójne koła,  
rear wheel drive/tylny napęd)

(11/2016 - →)

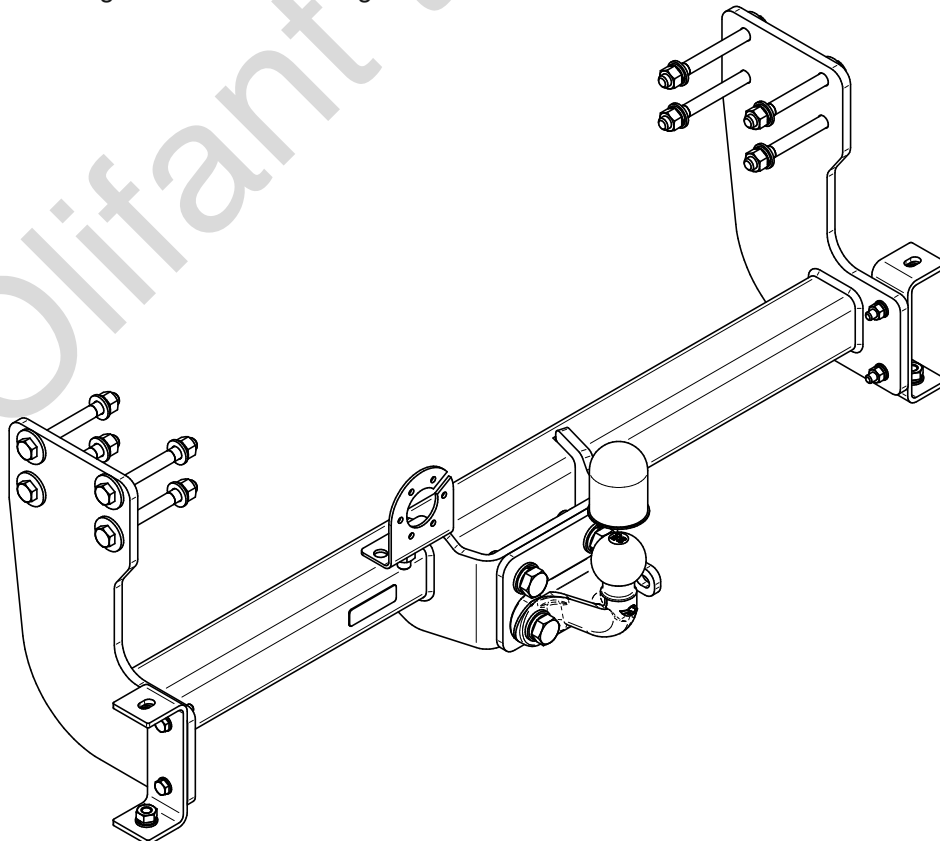
- PL** Zaczep Kulowy Instrukcja montażu i eksploatacji
- GB** Tow bar Installation and operating instructions
- D** Die Anhängerkupplung Montage- und Gebrauchsanleitung
- ES** Gancho de remolque Las instrucciones de instalación y de operación
- RU** Фаркоп Инструкция по установке и эксплуатации ТСУ
- FR** Attelage Notice de montage et d'utilisation
- IT** Gancio traino Istruzioni di montaggio
- CZ** Tažné zařízení Návod na montáž a použití
- RO** Cârlig de remorcare Instrucția de montaj și exploatare
- SE** Dragkulan Monterings- och bruksanvisningar.



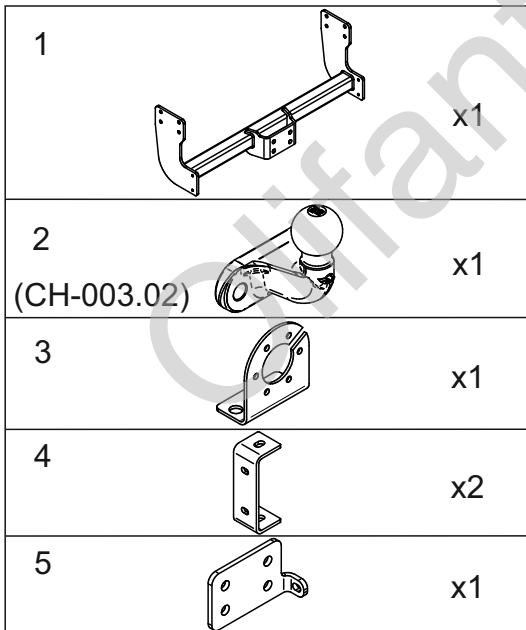
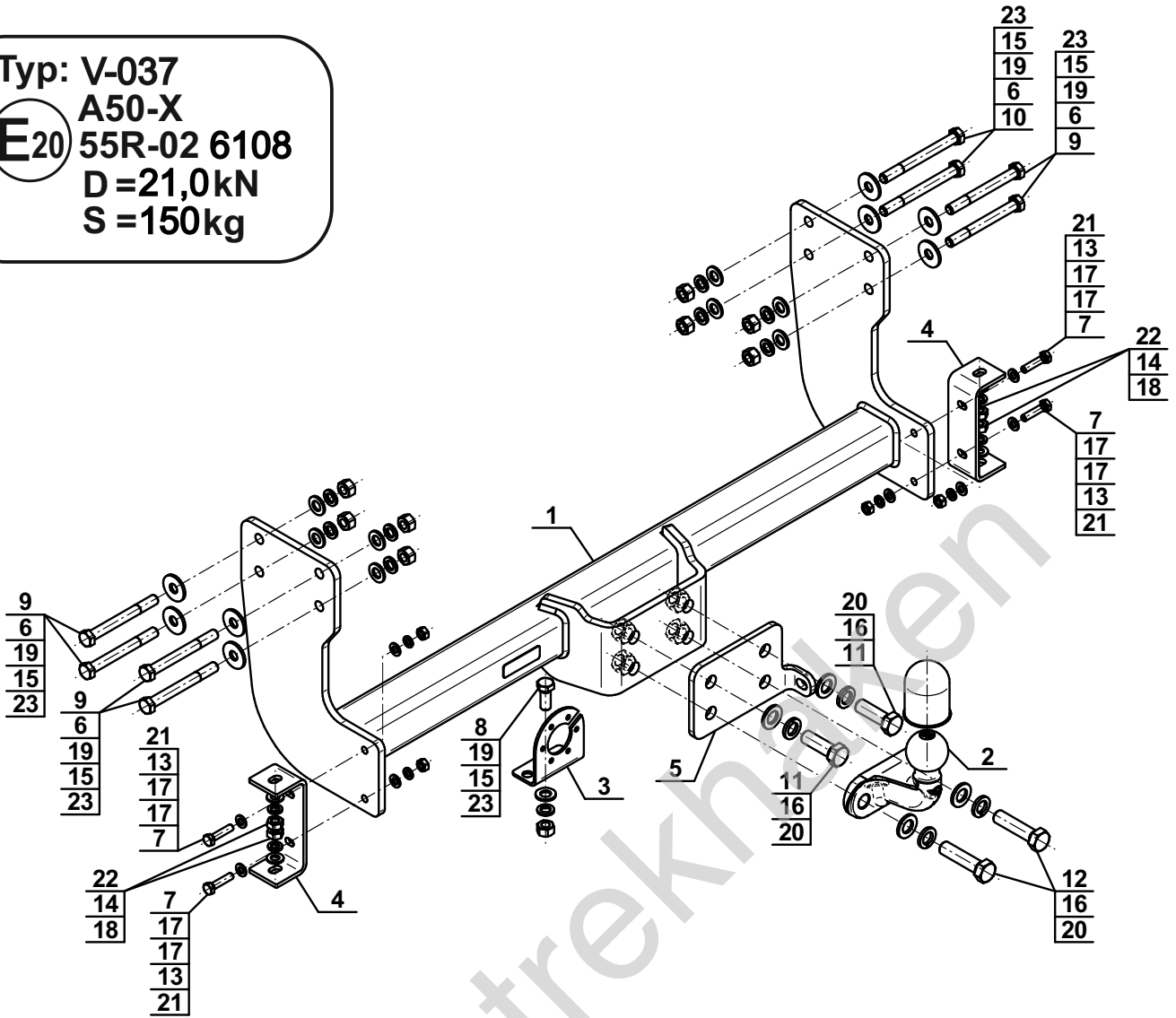
YES  NO



YES  NO



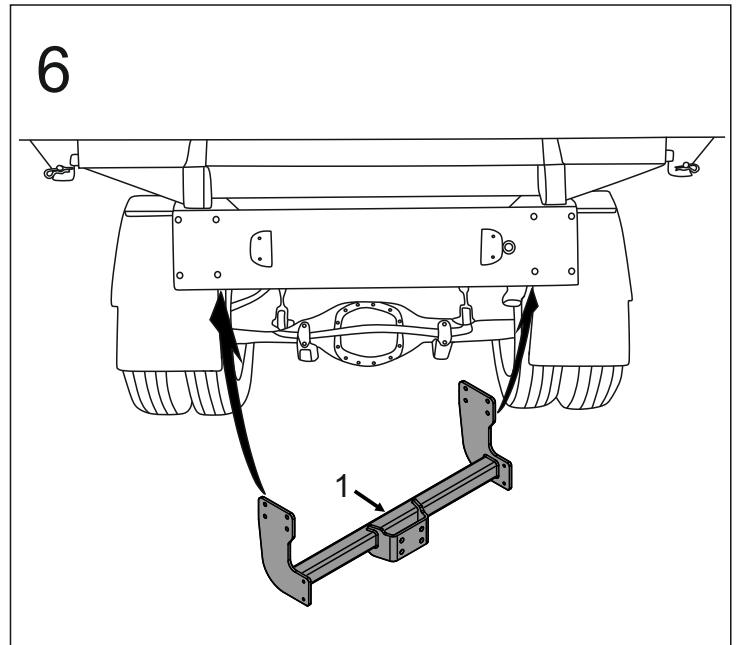
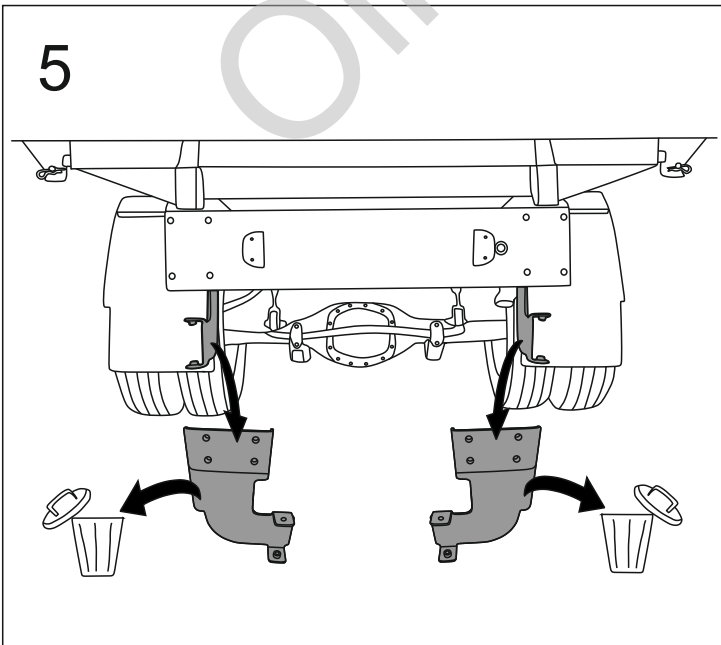
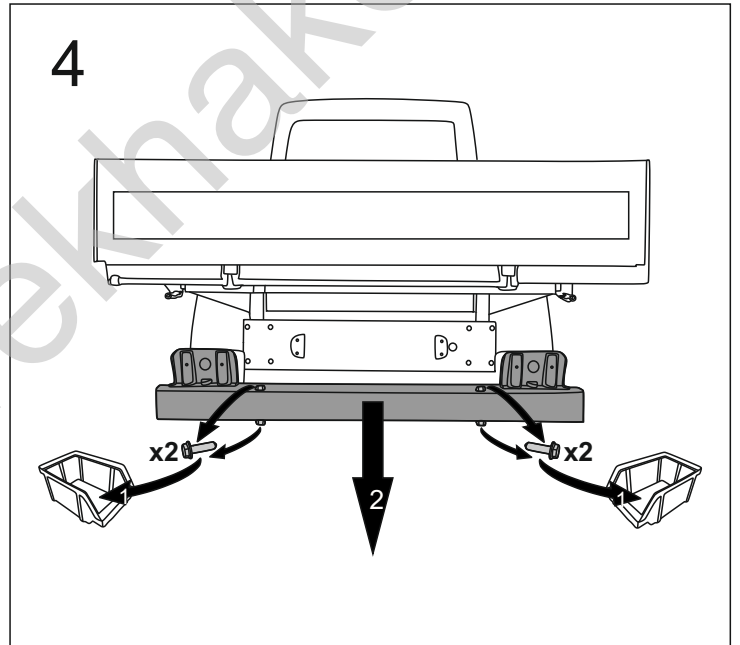
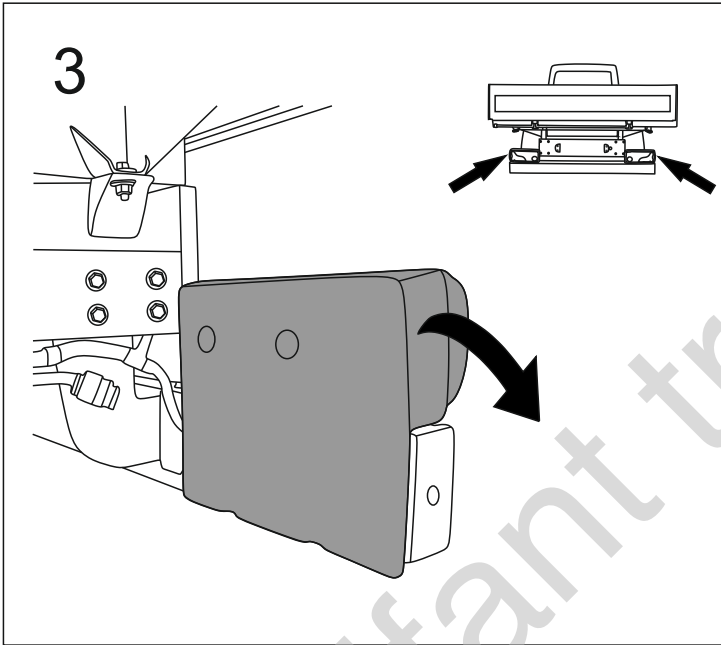
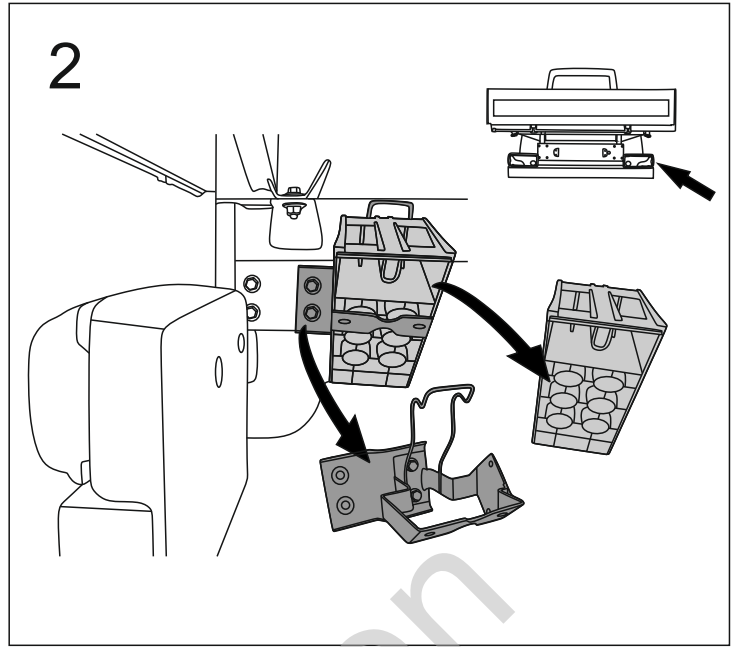
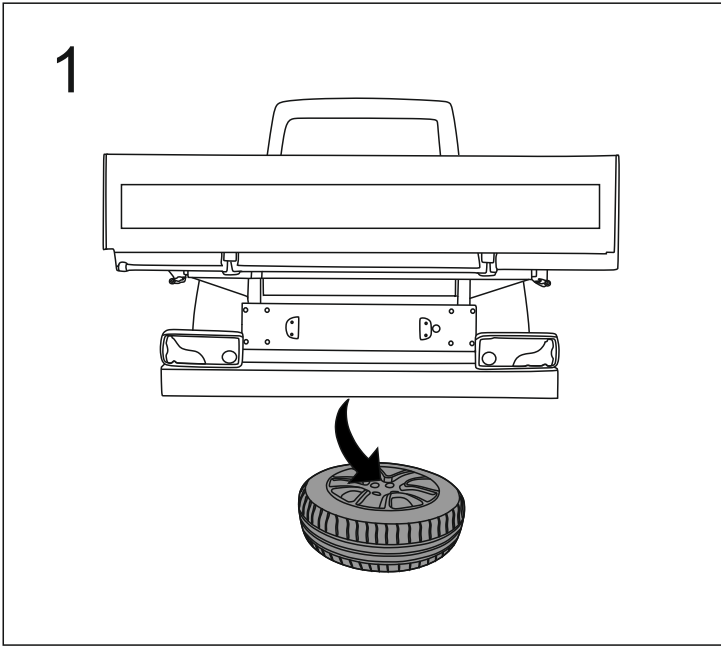
Typ: V-037  
 A50-X  
 E20 55R-02 6108  
 D=21,0kN  
 S=150kg

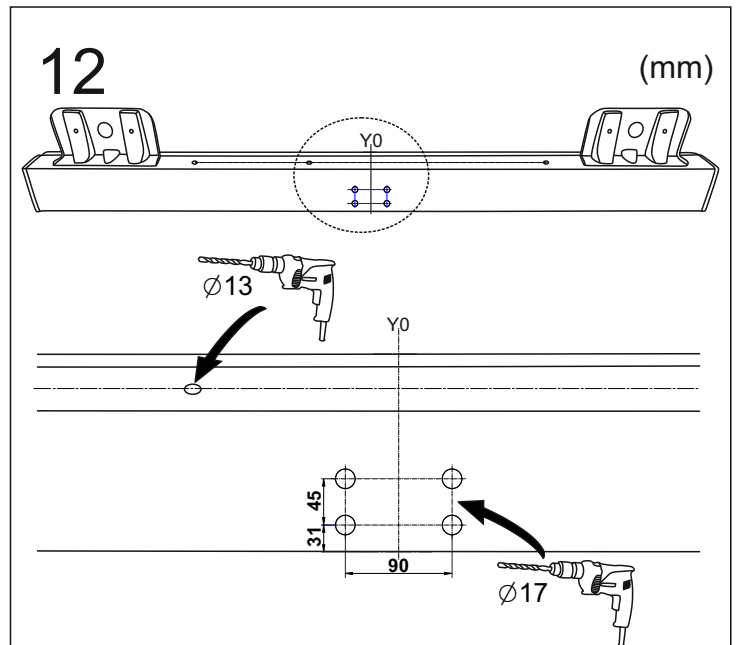
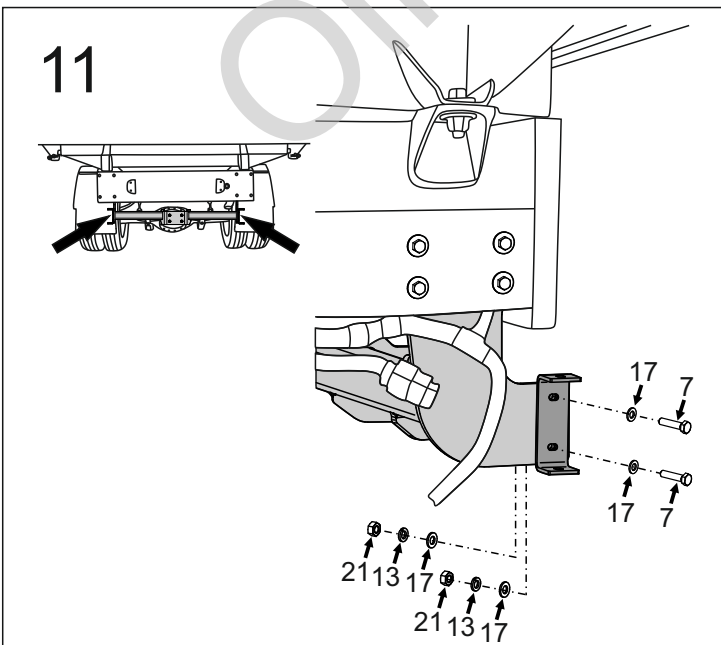
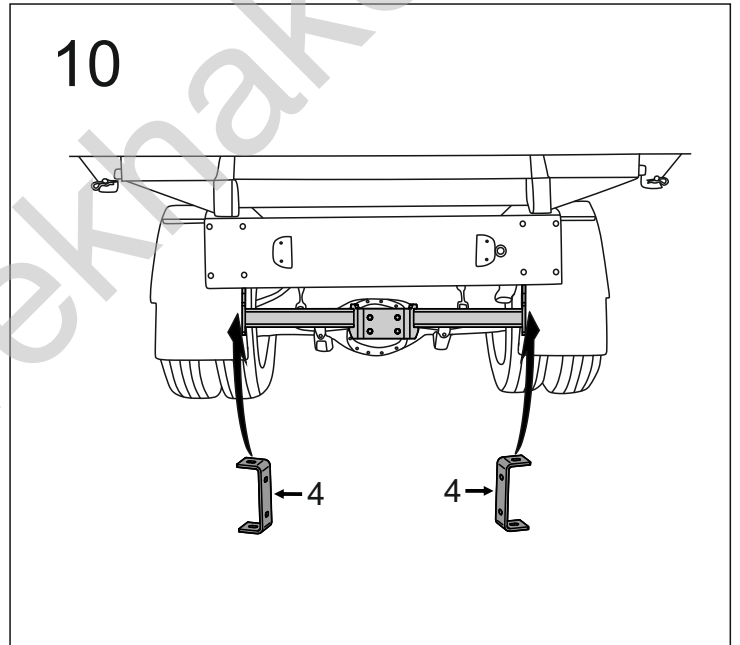
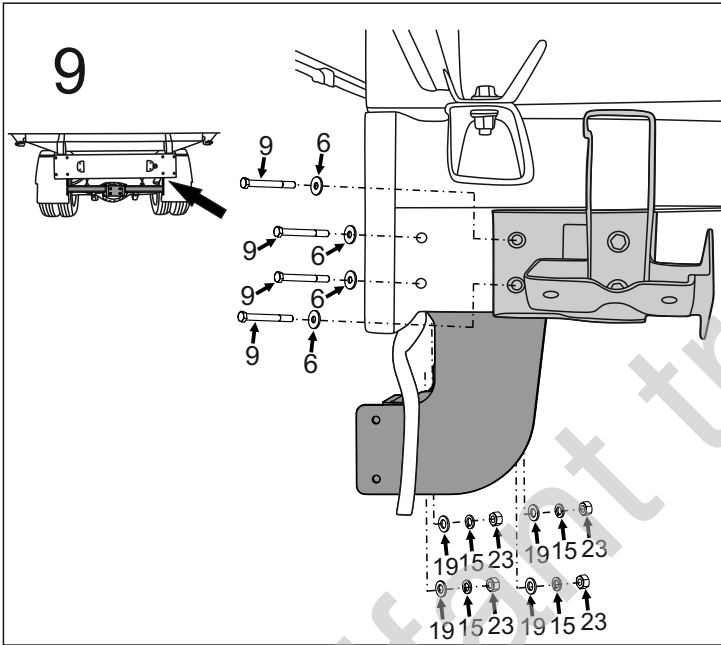
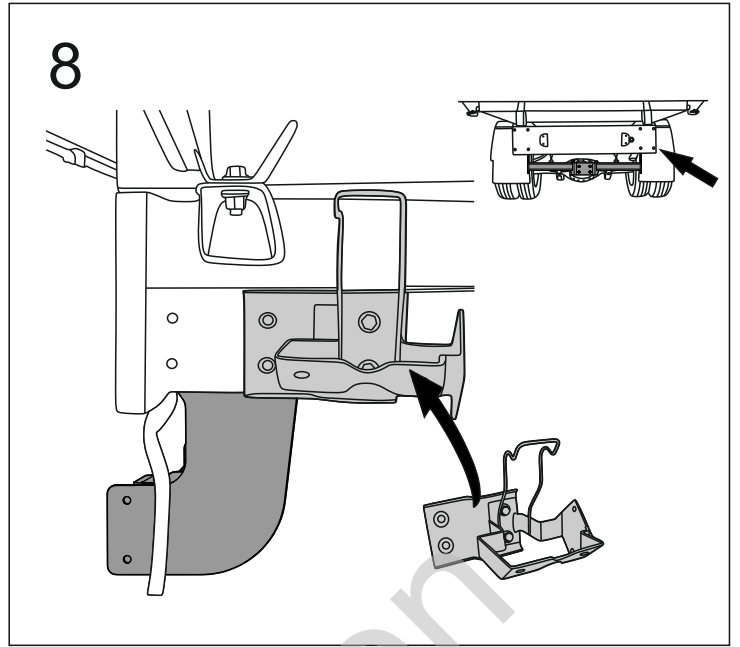
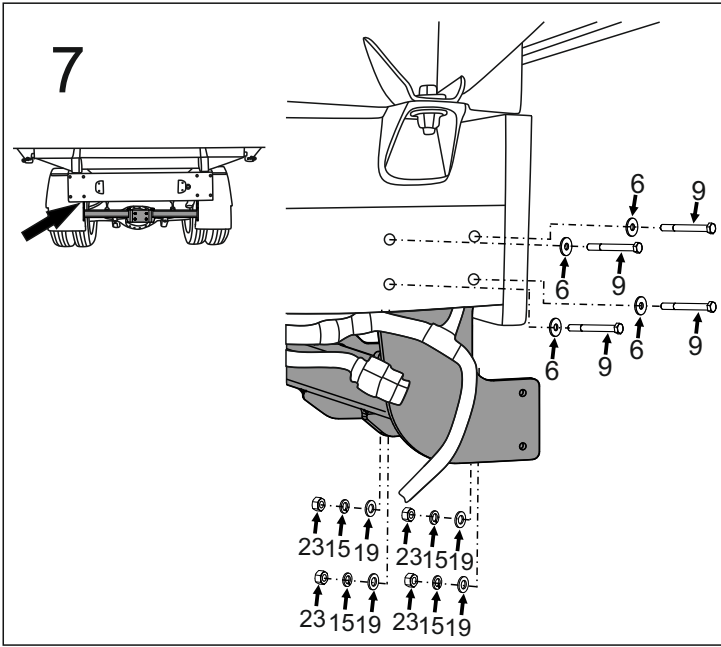


6		Ø34/Ø12,5x3	x8
7		M8x35 (PN/M-82105) (8.8)	x4
8		M12x30 (PN/M-82105) (8.8)	x1
9		M12x110 (PN/M-82101) (8.8)	x6
10		M12x120 (PN/M-82101) (8.8)	x2
11		M16x50 (PN/M-82105) (8.8)	x2
12		M16x65 (PN/M-82105) (8.8)	x2
13		Ø8,2	x4
14		Ø10,2	x4
15		Ø12,2	x9
16		Ø16,3	x4
17		Ø8,4	x8
18		Ø10,5	x4
19		Ø13,0	x9
20		Ø17,0	x4
21		M8 (8)	x4
22		M10 (8)	x4
23		M12 (8)	x9

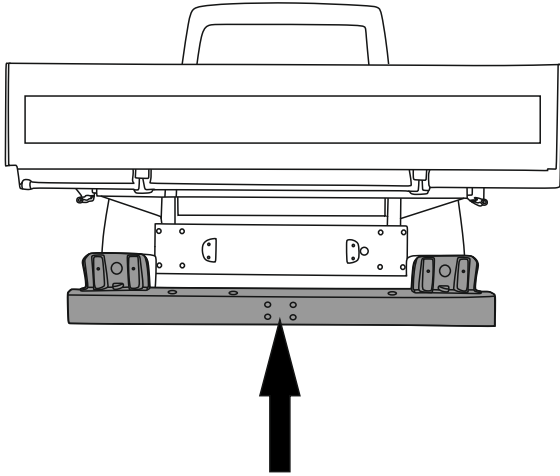


8.8	
M6 - 10 (Nm)	M12 - 85 (Nm)
M8 - 25 (Nm)	M14 - 135 (Nm)
M10 - 50 (Nm)	M16 - 200 (Nm)

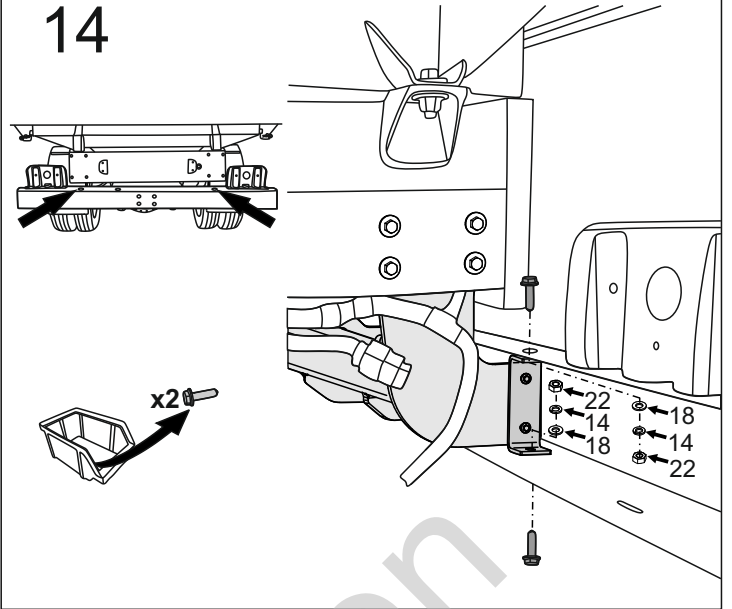




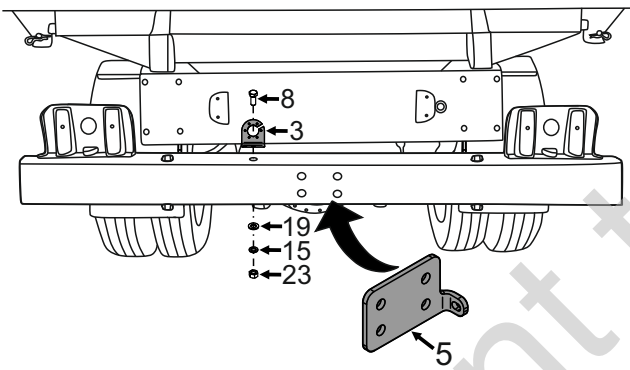
13



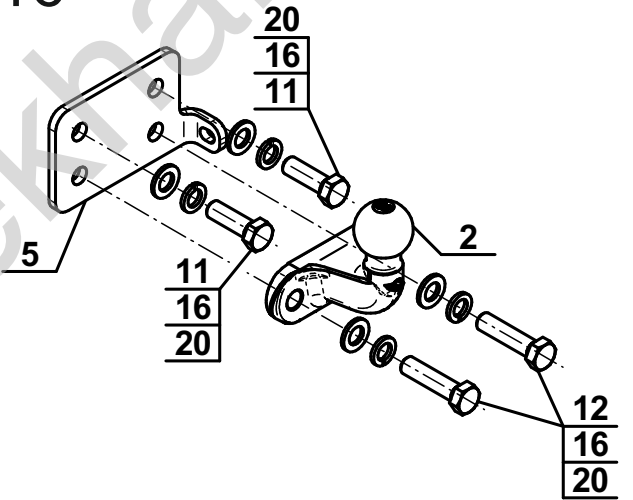
14



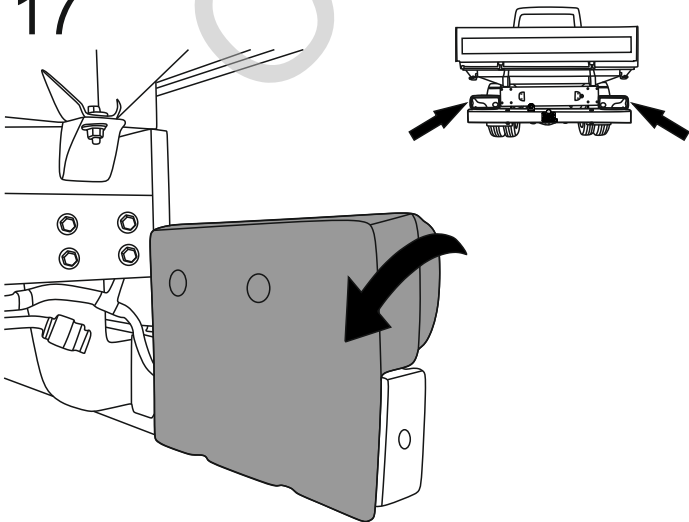
15



16



17



18

