

INSTRUKCJA MONTAŻU I EKSPLOATACJI ZACZEPU KULOWEGO DO:

**VW Crafter (2006 - 12/2016)
Mercedes Sprinter II (2006 -)
(5T), (skrzynia, podwójne koła)**

Nr kat. V-034

PRZEZNACZENIE

Zaczepek kulowy **V-034** jest przeznaczony do holowania przyczepy. Zaczepek ten posiada aktualne Świadectwo Homologacji uprawniające do oznaczenia wyrobu znakiem homologacji **e20**.

WARUNKI MONTAŻU

Zaczepek kulowy **V-034** może być używany i eksploatowany w samochodzie o właściwym stanie technicznym elementów nadwozia. Zaczepek musi być zamontowany i eksploatowany w samochodzie zgodnie z niniejszą instrukcją.

Wszystkie śruby i nakrętki występujące w zaczepek kulowym muszą być dokręcone odpowiednim momentem obrotowym (M_0) o wartościach podanych w poniższej tabeli (dla śrub w klasie 8.8):

M8	-	25 (Nm)	M12	-	85 (Nm)
M10	-	50 (Nm)	M16	-	200 (Nm)

WARUNKI EKSPLOATACJI

Zaczepek kulowy **V-034** posiada tabliczkę znamionową określającą prawidłowe i bezpieczne obciążenie zaczepeku, tj.:

Typ: V-034	Numer katalogowy zaczepeku kulowego
A-50X	Klasa zaczepeku kulowego (urządzenia sprzęgającego)
e20 00-1494	Nr. świadectwa homologacji zaczepeku kulowego
D = 20,2 kN	Teoretyczna siła odniesienia działająca na zaczepek kulowy
S = 140 kg	Max. dopuszczalne obciążenie pionowe kuli zaczepeku
R = 3500 kg	Max. dopuszczalne obciążenie holowanej przyczepy

Siłę D wylicza się ze wzoru:

$$D = g \times \frac{T \times R}{T + R} \text{ kN}$$

T-technicznie dopuszczalna maksymalna masa, w tonach, pojazdu ciągnącego (także ciągników holujących) łącznie, jeśli występuje, z obciążeniem pionowym przyczepy z osi centralną.

R-technicznie dopuszczalna maksymalna masa, w tonach, przyczepy samochodowej z dyszlem ruchomym w płaszczyźnie pionowej lub naczepey.

g-przyspieszenie ziemskie (przyjmowane jako $9,81 \text{ m/s}^2$)

Podczas eksploatacji poszczególne elementy zaczepeku kulowego powinny być utrzymane w należywym stanie technicznym i zabezpieczone przed działaniem korozji. W czasie holowania przyczepa musi być złączona dodatkowym elastycznym złączem o odpowiedniej wytrzymałości (linka, łańcuch). W czasie eksploatacji zaczepeku kulowego należy okresowo sprawdzać połączenia śrubowe, a w przypadku poluzowania nakrętek należy je dokręcić.

MONTAŻ

Zaczepek kulowy **V-034** składa się z następujących elementów:

1. Korpus	- 1 szt.	7. Podkładka zwykła $\varnothing 13,0$	- 22 szt.
2. Kula (CH-003.02)	- 1 szt.	8. Podkładka zwykła $\varnothing 17,0$	- 2 szt.
3. Wspornik boczny	- 2 szt.	9. Podkładka sprężysta $\varnothing 12,2$	- 14 szt.
4. Śruba M12x40 (PN/M-82105)	- 6 szt.	10. Podkładka sprężysta $\varnothing 16,3$	- 2 szt.
5. Śruba M12x120 (PN/M-82101)	- 8 szt.	11. Nakrętka M12	- 14 szt.
6. Śruba M16x50 (PN/M-82105)	- 2 szt.	12. Nakrętka M16	- 2 szt.

W celu zamontowania zaczepeku kulowego **V-034** należy przestrzegać poniższego opisu:

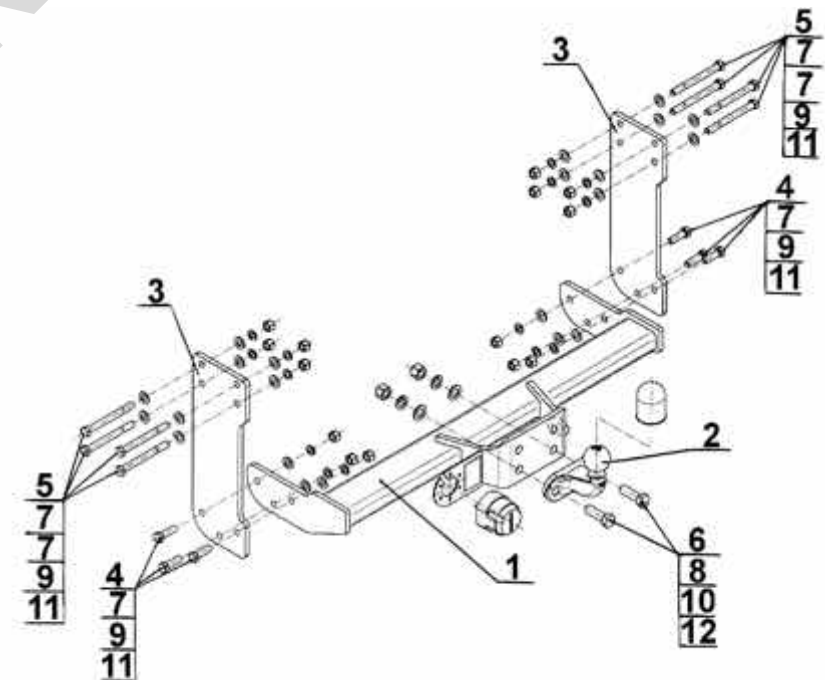
1. Montaż zaczepeku kulowego nie wymaga podcinania zderzaka tylnego.
2. Odkręcić panel tylnych świateł z podłużnic.
3. Na wsporniki panelu przyłożyć wsporniki boczne (3) i skręcić z podłużnicami w fabrycznych punktach śrubami M12x120 (5) wraz z podkładkami zwykłymi $\varnothing 13,0$ (7), podkładkami sprężystymi $\varnothing 12,2$ (9) i nakrętkami M12 (11).
4. Pomiędzy zamontowane wsporniki boczne (3) wsunąć korpus (1) i skręcić śrubami M12x40 (4) wraz z podkładkami zwykłymi $\varnothing 13,0$ (7), podkładkami sprężystymi $\varnothing 12,2$ (9) i nakrętkami M12 (11).
5. Do korpusu (1) dokręcić kulę (2) śrubami M16x50 (6) wraz z podkładkami zwykłymi $\varnothing 17,0$ (8), podkładkami sprężystymi $\varnothing 16,3$ (10) i nakrętkami M16 (12).

Przestrzeżenie niniejszej instrukcji zapewnia prawidłowy montaż i eksploatację zaczepeku kulowego V-034.

Po zamontowaniu zaczepeku kulowego **V-034** należy uzyskać wpis w **dowodzie rejestracyjnym** pojazdu na dowolnej stacji kontroli technicznej pojazdu.

UWAGA: Sprawdzać połączenia śrubowe po przejechaniu 1000 km. Kulę zawsze utrzymywać w czystości i smarować smarem stałym. Stosować osłonę kuli. Wszystkie uszkodzenia mechaniczne zaczepeku kulowego **V-034** wykluczają dalszą jego eksploatację. Uszkodzony zaczepek **nie może być naprawiany**. W przypadku nie przestrzegania opisanego sposobu montażu lub niewłaściwego jego użytkowania producent **nie ponosi odpowiedzialności** za powstałe szkody.

SCHEMAT MONTAŻU:



UWAGA:

Cena zaczepeku kulowego nie obejmuje wiązki elektrycznej.

TOW BAR FOR
VW Crafter (2006 - 12/2016)
Mercedes Sprinter II (2006 -)
(5T), (box, dual wheels)
FITTING AND OPERATION MANUAL

Cat. No.V-034

DESTINATION

Tow bar **V-034** is designed for towing a trailer. This ball hook has a current certification of approval authorizing the product with **e20** certification sign.

FITTING CONDITIONS

Tow bar **V-034** can be used and operated in a car with proper technical conditions of body elements. Those parts cannot be mechanically damaged. The ball hook has to be installed and operated in a car according to this instruction. All bolts and nuts in ball hook have to be screwed down with proper torque (Mo). Torque values are given below:

M8	-	25 (Nm)	M12	-	85 (Nm)
M10	-	50 (Nm)	M16	-	200 (Nm)

OPERATION CONDITIONS

The tow bar **V-034** has a rating plate describing correct and safe loads of the hook:

Typ: V-034	Tow bar catalogue number.
A-50X	Tow bar class (compressing device)
e20 00-1494	Tow bar certification of approval number
D = 20,2 kN	Theoretical related force working on a ball hook
S = 140 kg	Max permissible vertical load of the hook ball
R = 3500 kg	Max permissible load of towing trailer

D - force is calculated using the following formula:

$$D = g \times \frac{T \times R}{T + R} \text{ kN}$$

T-technically permissible maximum mass in tonnes of the towing vehicle (also towing tractors) including, if necessary, the vertical load of a centrale axle trailer.
R-technically permissible maximum mass in tonnes of the full trailer with drawgal free to move in the vertical plane or of the semi-trailer.
g-acceleration due to gravity (assumed as 9,81 m/s²)

During operating individual elements of ball hook should be kept in a proper technical condition and protected from corrosion. The trailer must be linked with an elastic joint with proper durability (cord, chain) while towing. It is necessary to check periodically bolt joints during operating the ball hook. If screws are eased, it is necessary to screw them down.

FITTING:

The tow bar **V-034** is made up of the following elements:

- | | | | |
|-------------------------|------------|-------------------------|-------------|
| 1. Towbar mainframe | - 1 piece | 7. Flat washer Ø13,0 | - 22 pieces |
| 2. Tow ball (CH-003.02) | - 1 piece | 8. Flat washer Ø17,0 | - 2 pieces |
| 3. Side support | - 2 pieces | 9. Spring washer Ø12,2 | - 14 pieces |
| 4. Bolt M12x40 | - 6 pieces | 10. Spring washer Ø16,3 | - 2 pieces |
| 5. Bolt M12x120 | - 8 pieces | 11. Nut M12 | - 14 pieces |
| 6. Bolt M16x50 | - 2 pieces | 12. Nut M16 | - 2 pieces |

Follow the general directions in order to fit **V-034** towbar properly:

1. Rear bumper cutting and removing is not required.
2. Unscrew the rear lights panel from the stringers.
3. Apply side supports (3) to the panel brackets and screw on using bolts M12x120 (5) with flat washers Ø13,0 (7), spring washers Ø12,2 (9) and nuts M12 (11).
4. Put the corps (1) between mounted side supports (3) and screw on using bolts M12x40 (4) with flat washers Ø13,0 (7), spring washers Ø12,2 (9) and nuts M12 (11).
5. Attach the tow ball (1) to the corps (2) using bolts M16x50 (6) with flat washers Ø17,0 (8), spring washers Ø16,3 (10) and nuts M16 (12).

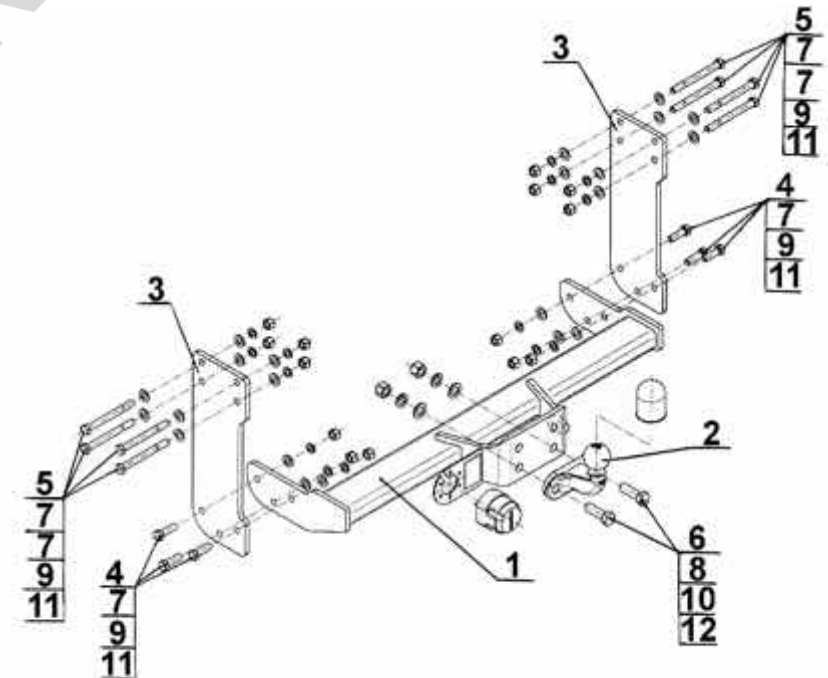
Obeying this instruction assures correct montage and the V-034 tow bar operating.

After assembling of the tow bar **V-034** you have to get entry in cars **registration book** in a quality control station.

CAUTION:

Check if all bolts and nuts are correctly tightened after 1000km. Keep tow ball clean, grease and cased. All mechanical damages of tow bar excludes its further exploitation. Damaged ball hook **cannot be repaired**. In case of braking the rules of montage or unproper usage manufacturer **do not take responsibility** for arised damages.

MONTAGE DIAGRAM:



NOTE:

Bunch of wires is not included (in total price).