

33-100 Tarnów ul.Przemysłowa 27a
www.steinhof.pl

**Toyota Corolla Cross
(+Hybrid), (+4WD)**

(07/2020 - →)

T-240

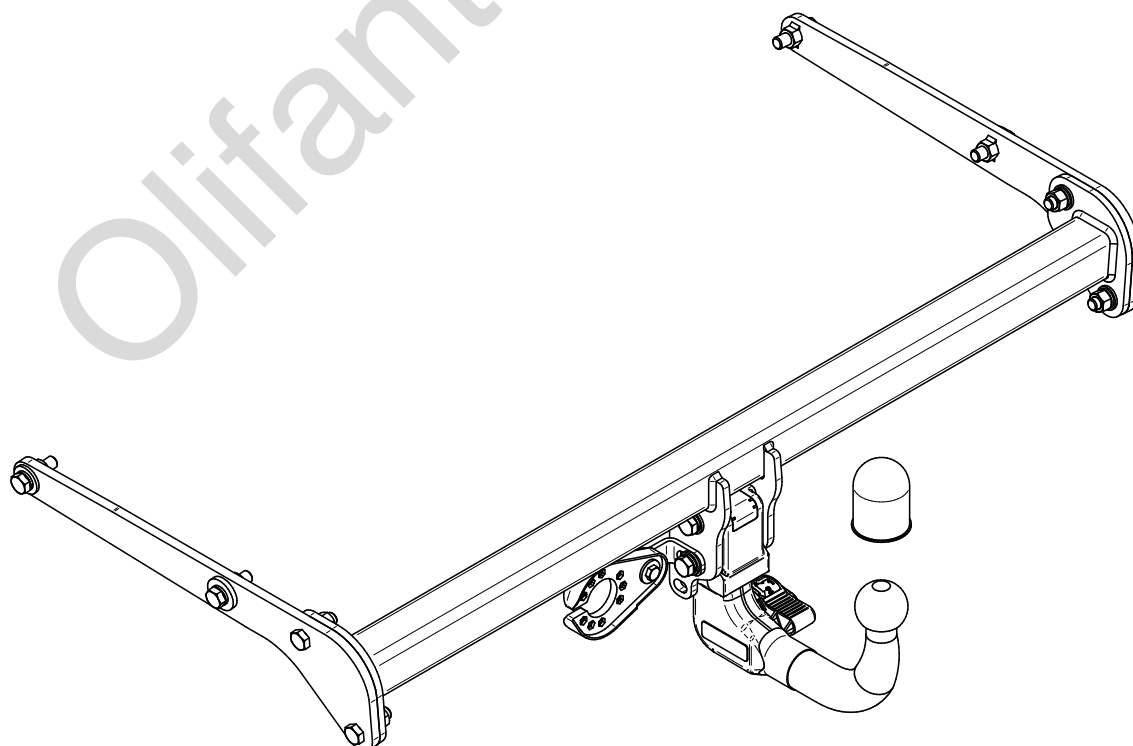
- PL** **Urządzenie sprzęgające** Instrukcja montażu i eksploatacji
- GB** **Coupling device** Installation and operating instructions
- D** **Kupplungsvorrichtung** Montage- und Gebrauchsanleitung
- ES** **Del dispositivo de acoplamiento** Las instrucciones de instalación y de operación
- RU** **Тягово-сцепное устройство** Инструкция по установке и эксплуатации
- FR** **Dispositif d'accouplement** Notice de montage et d'utilisation
- IT** **Dispositivo accoppiamento** Istruzioni di montaggio
- CZ** **Spojovacího zařízení Tažné** Návod na montáž a použití
- RO** **Dispozitiv de cuplare** Instrucția de montaj și exploatare
- SE** **Kopplingsanordningens** Monterings- och bruksanvisningar.



YES NO



YES NO



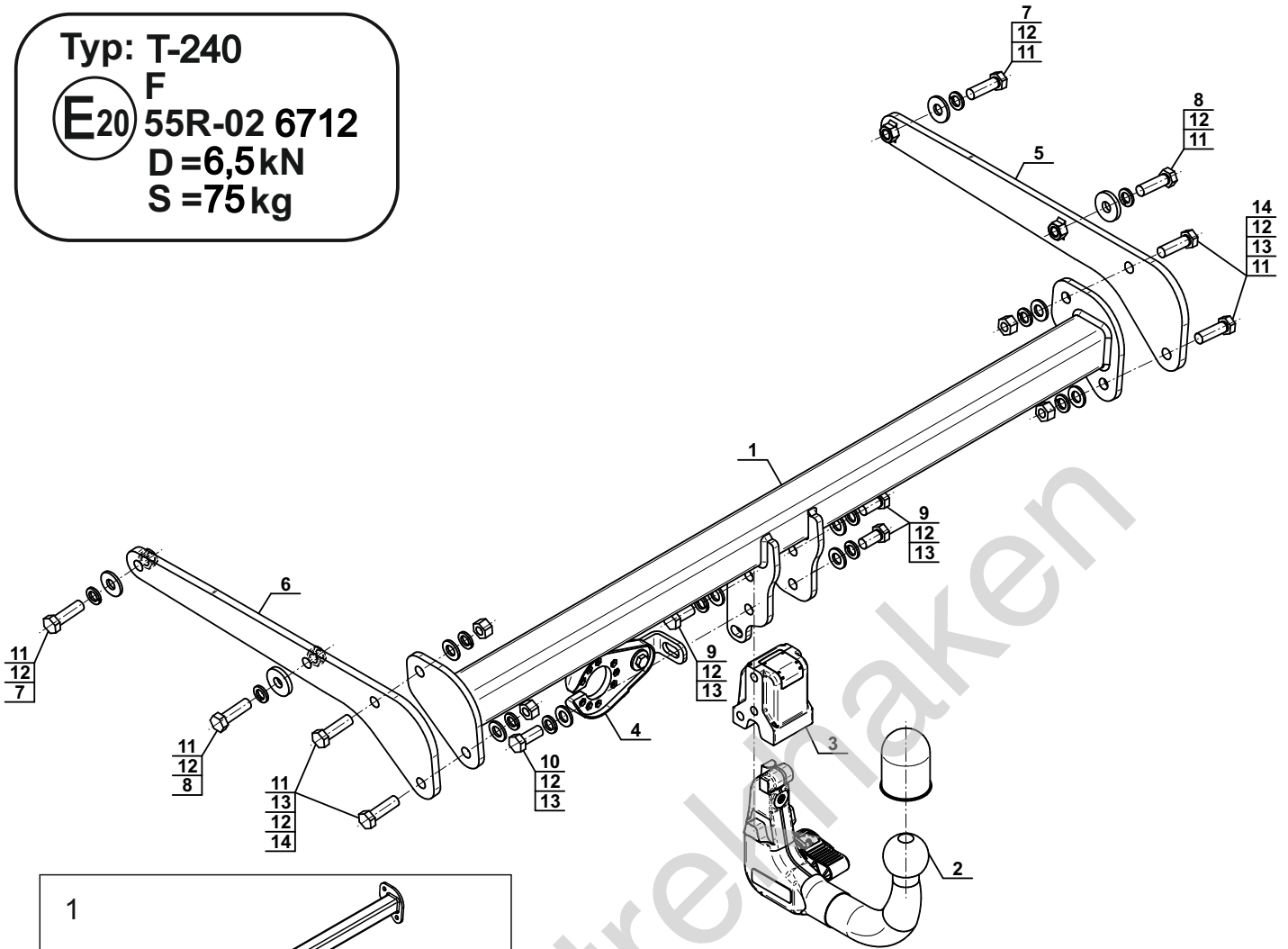
Typ: T-240

F

E20 55R-02 6712

D = 6,5 kN

S = 75 kg



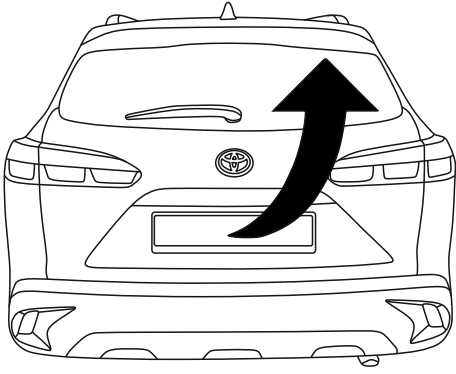
| | | |
|---|---------------------------|----|
| 1 | | x1 |
| 2 | (W10-6016 / ACS-6016) | x1 |
| 3 | | x1 |
| 4 | (CZ-050.00) | x1 |
| 5 | | x1 |
| 6 | | x1 |

| | | | |
|----|--|-------------------------|-----|
| 7 | | Ø30/Ø12,5x3 | x2 |
| 8 | | Ø34/Ø12,5x5 | x2 |
| 9 | | M12x25 (ISO 4017) (8.8) | x3 |
| 10 | | M12x30 (ISO 4017) (8.8) | x1 |
| 11 | | M12x40 (ISO 4017) (8.8) | x8 |
| 12 | | Ø12,2 | x12 |
| 13 | | Ø13,0 | x8 |
| 14 | | M12 (8) | x4 |

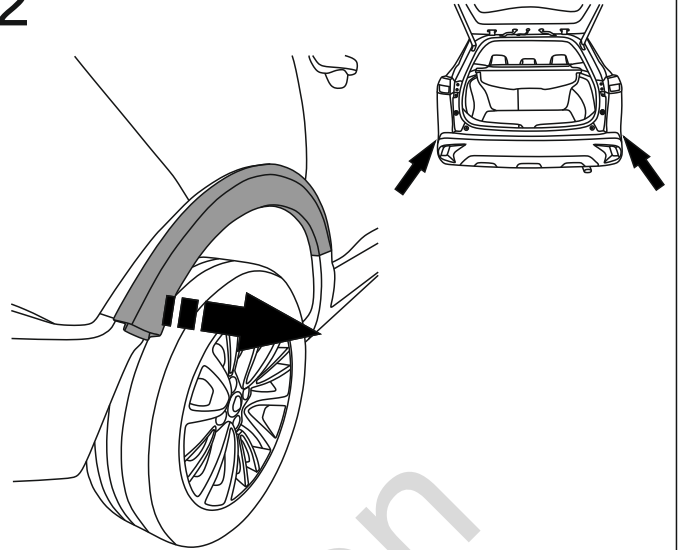


| 8.8 | |
|---------------|----------------|
| M6 - 10 (Nm) | M12 - 85 (Nm) |
| M8 - 25 (Nm) | M14 - 135 (Nm) |
| M10 - 50 (Nm) | M16 - 200 (Nm) |

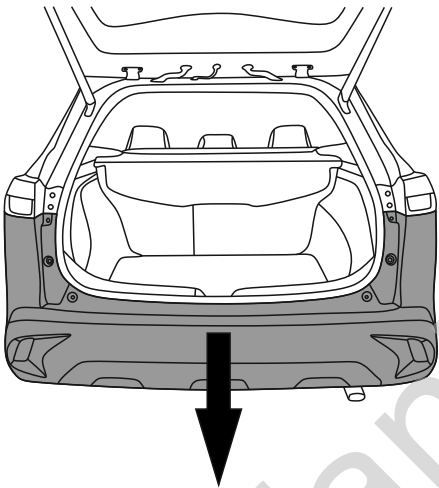
1



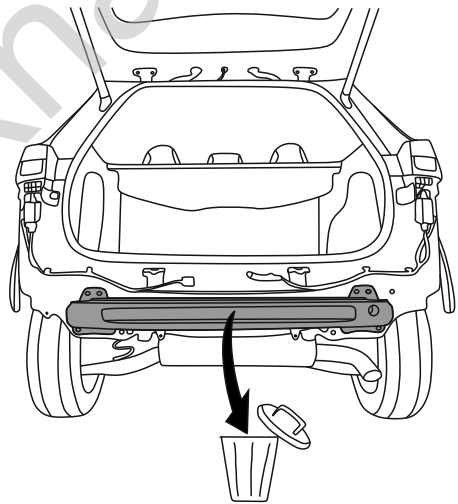
2



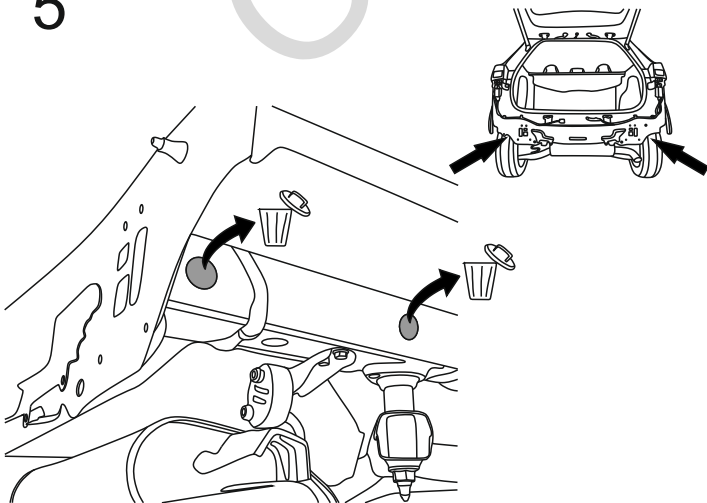
3



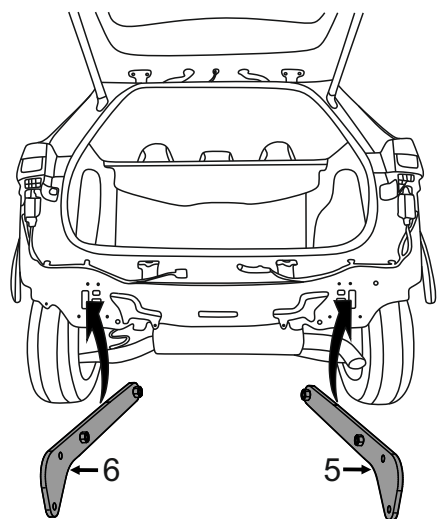
4

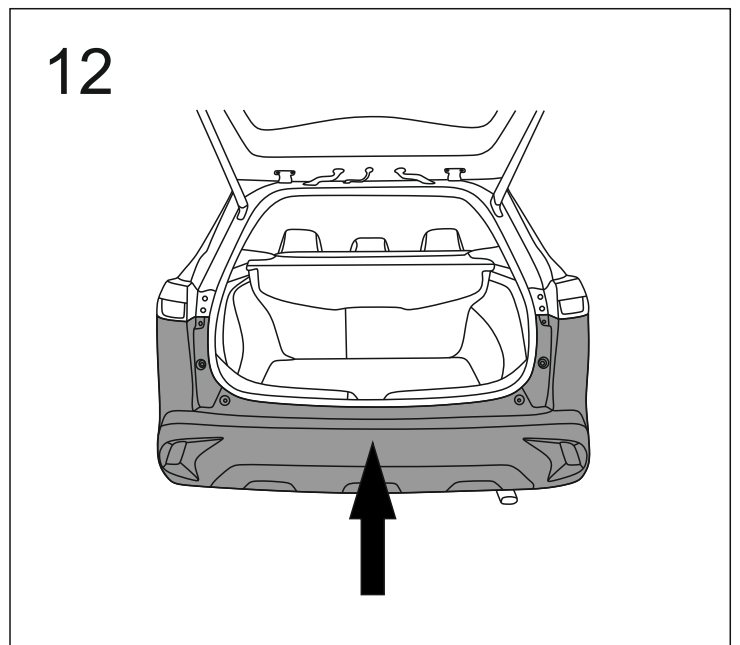
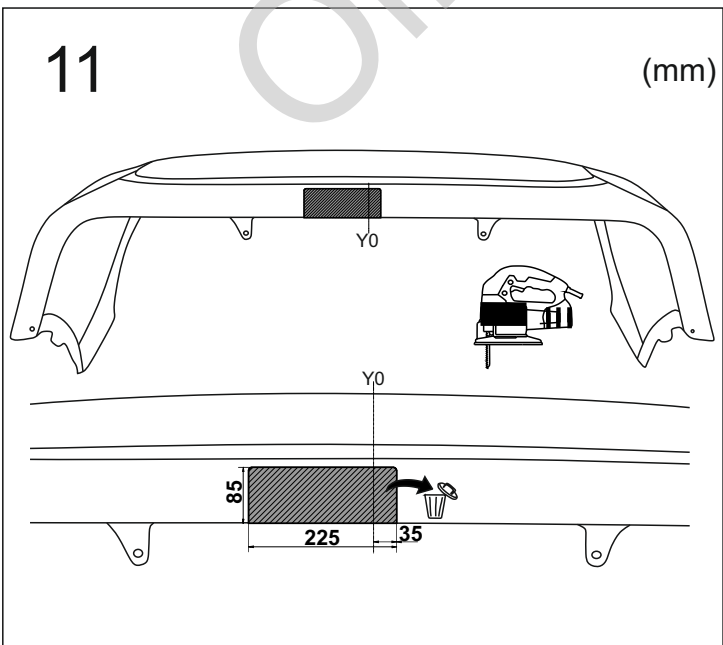
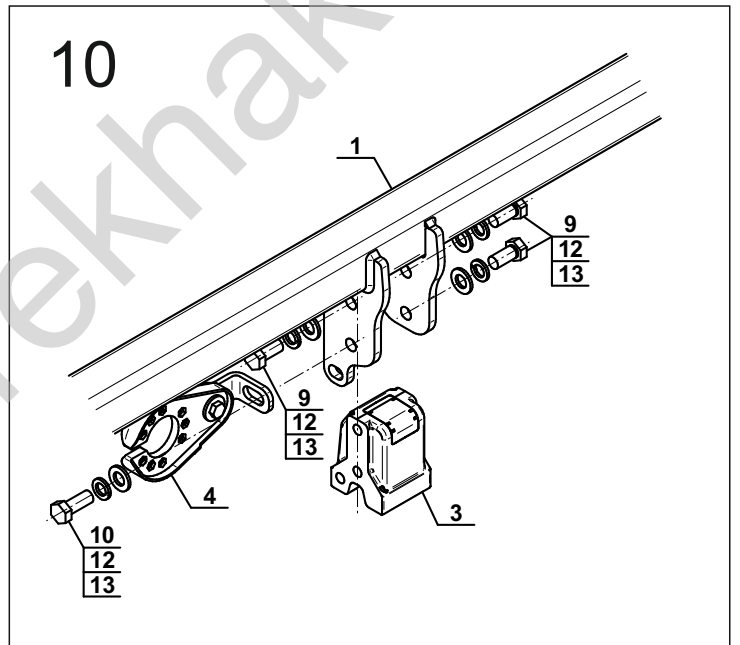
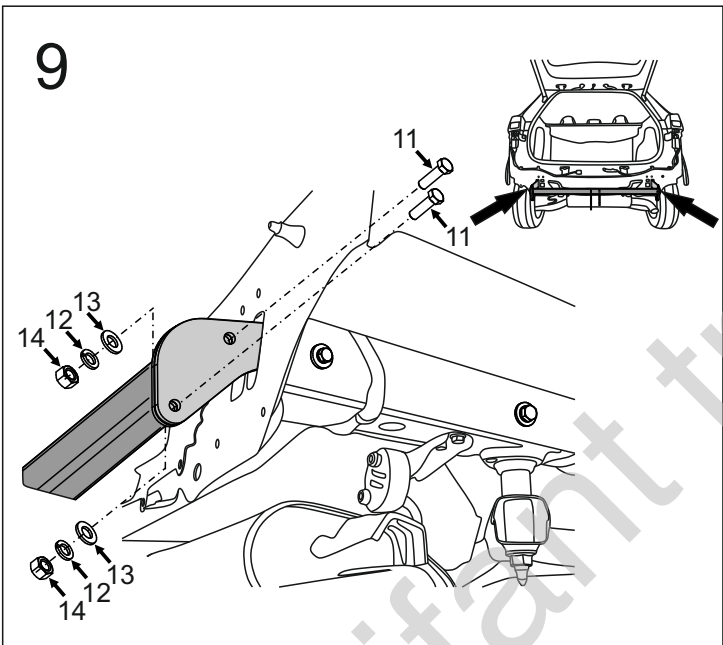
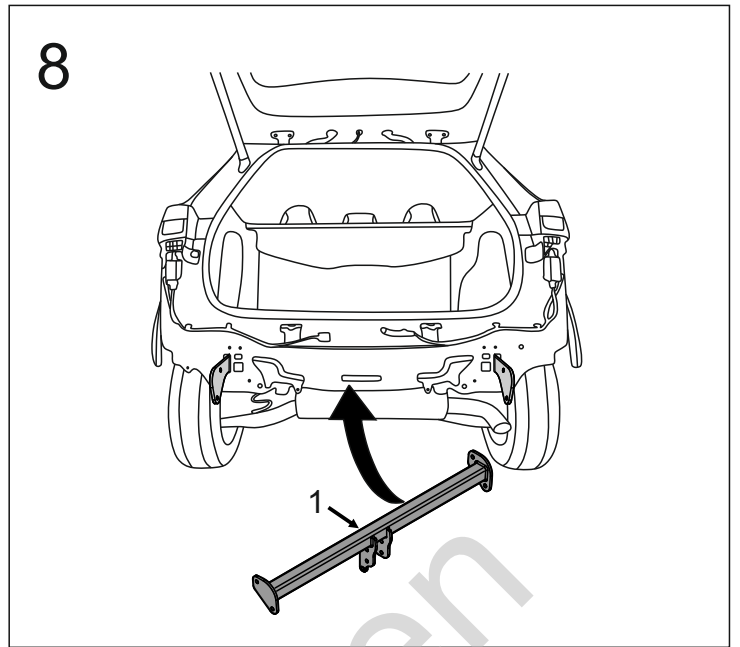
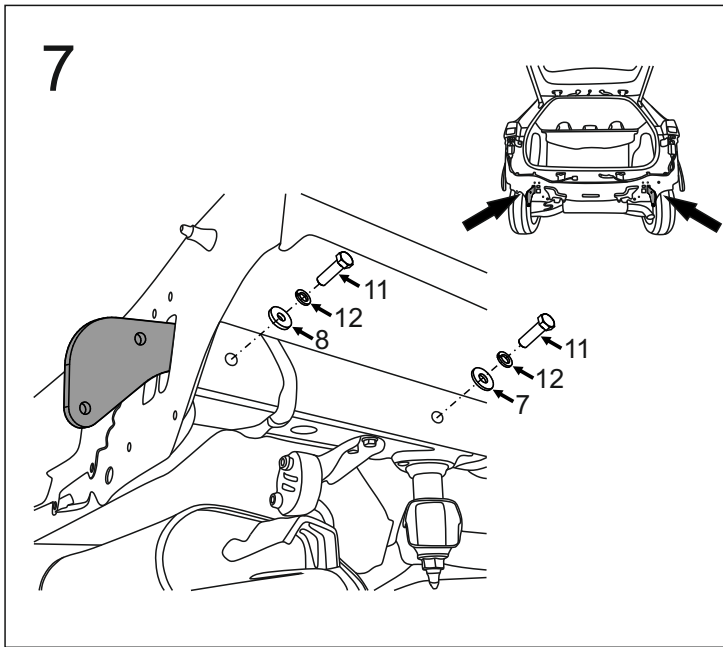


5

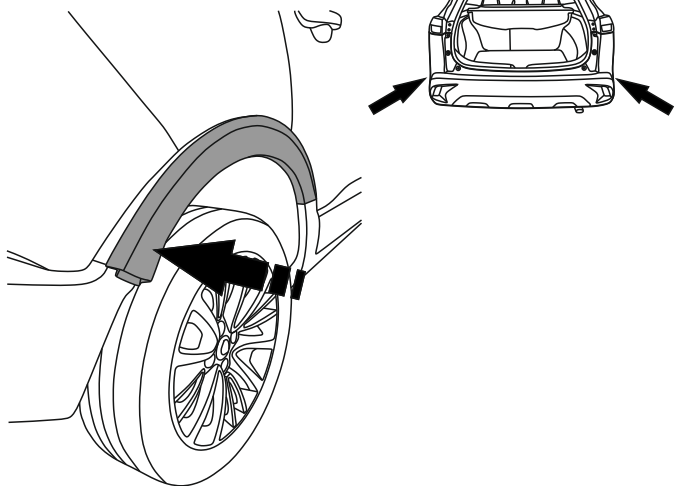


6

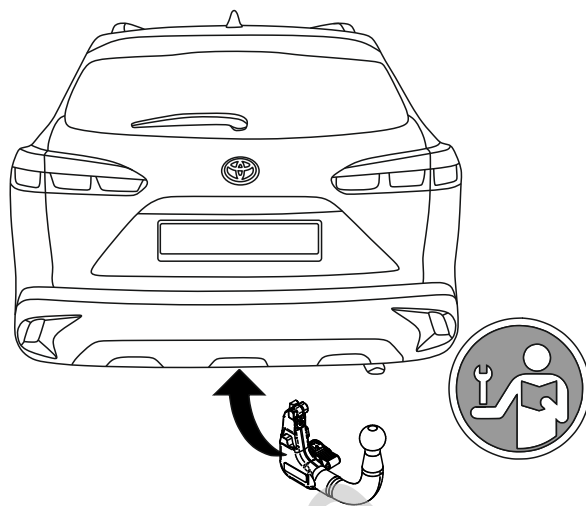




13



14



Olifant trekhakeren