

# INSTRUKCJA MONTAŻU I EKSPLOATACJI ZACZEPU KULOWEGO DO SAMOCHODU: Toyota Urban Cruiser (2WD)

(2009 - )

**Nr kat. T-207**

## PRZEZNACZENIE

Zaczepek kulowy T-207 jest przeznaczony do holowania przyczepy. Zaczepek ten posiada aktualne Świadectwo Homologacji uprawniające do oznaczenia wyrobu znakiem homologacji E20.

## WARUNKI MONTAŻU

Zaczepek kulowy T-207 może być używany i eksploatowany w samochodzie o właściwym stanie technicznym elementów nadwozia. Zaczepek musi być zamontowany i eksploatowany w samochodzie zgodnie z niniejszą instrukcją.

Wszystkie śruby i nakrętki występujące w zaczepek kulowym muszą być dokręcone odpowiednim momentem obrotowym (Mo) o wartościach podanych w poniższej tabeli (dla śrub w klasie 8.8):

M8	-	25 (Nm)	M12	-	85 (Nm)
M10	-	50 (Nm)	M16	-	200 (Nm)

## WARUNKI EKSPLOATACJI

Zaczepek kulowy T-207 posiada tabliczkę znamionową określającą prawidłowe i bezpieczne obciążenie zaczepeku, tj.:

Typ: T-207	Numer katalogowy zaczepeku kulowego
A50-X	Klasa zaczepeku kulowego (urządzenia sprzęgającego)
E20 55R-01 4086	Nr świadectwa Homologacji zaczepeku kulowego
D = 6,1 kN	Teoretyczna siła odniesienia działająca na zaczepek kulowy
S = 50 kg	Max. dopuszczalne obciążenie pionowe kuli zaczepeku
R = 980 kg	Max. dopuszczalne obciążenie holowanej przyczepy

## Siłę D wylicza się ze wzoru:

$$D = g \times \frac{T \times R}{T + R} \text{ kN}$$

**T**-technicznie dopuszczalna maksymalna masa, w tonach, pojazdu ciągnącego (także ciągników holujących) łącznie, jeśli występuje, z obciążeniem pionowym przyczepy z osią centralną.

**R**-technicznie dopuszczalna maksymalna masa, w tonach, przyczepy samochodowej z dyszlem ruchomym w płaszczyźnie pionowej lub nascepy.

**g**- przyspieszenie ziemskie (przyjmowane jako 9,81 m/s<sup>2</sup>)

Podczas eksploatacji poszczególne elementy zaczepeku kulowego powinny być utrzymane w należytym stanie technicznym i zabezpieczone przed działaniem korozji. W czasie holowania przyczepa musi być złączona dodatkowym elastycznym złączem o odpowiedniej wytrzymałości (linka, łańcuch). W czasie eksploatacji zaczepeku kulowego należy okresowo sprawdzać połączenia śrubowe, a w przypadku poluzowania nakrętek należy je dokręcić.

## MONTAŻ

Zaczepek kulowy T-207 składa się z następujących elementów:

- |                                   |          |                               |          |
|-----------------------------------|----------|-------------------------------|----------|
| 1. Korpus                         | - 1 szt. | 10. Śruba M12x25 (PN/M-82105) | - 3 szt. |
| 2. Kula (ACS-6007 / TERWA 30511)  | - 1 szt. | 11. Śruba M12x30 (PN/M-82105) | - 1 szt. |
| 3. Gniazdo kuli                   | - 1 szt. | 12. Śruba M12x35 (PN/M-82105) | - 4 szt. |
| 4. Uchwyt gniazda (CZ-050.00)     | - 1 szt. | 13. Podkładka sprężysta Ø10,2 | - 6 szt. |
| 5. Wspornik prawy                 | - 1 szt. | 14. Podkładka sprężysta Ø12,2 | - 8 szt. |
| 6. Wspornik lewy                  | - 1 szt. | 15. Podkładka okrągła Ø10,5   | - 6 szt. |
| 7. Podkładka Ø25/Ø10,5x8          | - 2 szt. | 16. Podkładka okrągła Ø13,0   | - 8 szt. |
| 8. Podkładka Ø25/Ø12,5x10         | - 4 szt. | 17. Nakrętka M12              | - 4 szt. |
| 9. Śruba M10x1,25x40 (PN/M-82105) | - 6 szt. |                               |          |

W celu zamontowania zaczepeku kulowego należy przestrzegać poniższego opisu:

1. Montaż zaczepeku nie wymaga demontażu ani podcinania zderzaka tylnego samochodu (podcinana tylko dolna osłona).
2. Zdemontować dolną osłonę zderzaka tylnego.
3. Zdemontować końcowy tłumik.
4. Przykręcić wsporniki (5, 6) do wewnętrznych stron podłużnic śrubami M12x1,25x40 (9) wykorzystując podkładki Ø25/Ø12,5x10 (8) - 4 szt., Ø25/Ø10,5x8 (7) - 2 szt. wraz z podkładkami sprężystymi Ø10,2 (13) i podkładkami okrągłymi Ø10,5 (15).
5. Pomiędzy wsporniki (5, 6) wsunąć korpus (1) i skrócić śrubami M12x35 (12) wraz z podkładkami okrągłymi Ø13,0 (16), podkładkami sprężystymi Ø12,2 (14) i nakrętkami M12 (17).
6. Do korpusu (1) dokręcić gniazdo kuli (3) i uchwyt gniazda elektrycznego (4) śrubami M12x30 (11) - 1 szt. i M12x25 (10) - 3 szt. wraz z podkładkami sprężystymi Ø12,2 (14) i podkładkami okrągłymi Ø13,0 (16) (zgodnie ze schematem).
7. Zamontować tłumik końcowy.
8. Wykonać wycięcie w dolnej osłonie według rys. 1.
9. Zamontować dolną osłonę.
10. Wpiąć kulę (2) do gniazda (3) zgodnie z załączoną instrukcją.

## Uwaga:

Do korpusu zaczepeku (1) może być zamontowana kula (2) o innej konstrukcji niż podano w niniejszej instrukcji pod warunkiem, że:

1. Zastosowana kula posiada tabliczkę znamionową z numerem homologacji.
2. Parametry D i S mają wartość większą lub równą od wartości korpusu (1).
3. Położenia środka kuli jest zgodne z rysunkiem.

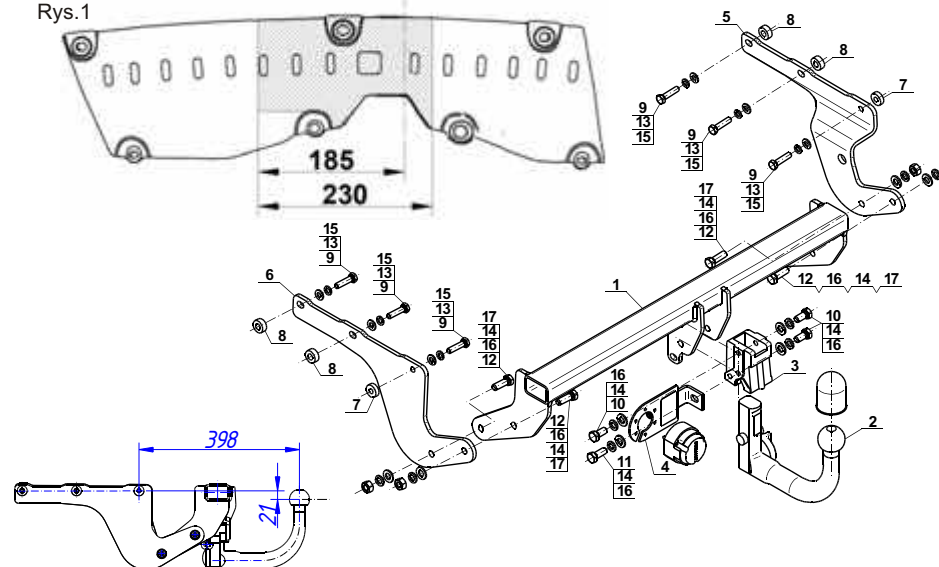
**Przestrzeganie niniejszej instrukcji zapewnia prawidłowy montaż i eksploatację zaczepeku kulowego T-207.**

Po zamontowaniu zaczepeku kulowego T-207 należy uzyskać wpis w dowodzie rejestracyjnym pojazdu.

**UWAGA:** Sprawdzać połączenia śrubowe po przejechaniu 1000 km. Kulę zawsze utrzymywać w czystości i smarować smarem stałym. Stosować osłonę kuli. Wszystkie uszkodzenia mechaniczne zaczepeku kulowego T-207 wykluczają dalszą jego eksploatację. Uszkodzony zaczepek **nie może być naprawiany**. W przypadku nie przestrzegania opisanego sposobu montażu lub niewłaściwego jego użytkowania producent **nie ponosi odpowiedzialności** za powstałe szkody.

## SCHEMAT MONTAŻU:

Rys.1



## UWAGA:

Cena zaczepeku kulowego nie obejmuje wiązki elektrycznej.

#### DESTINATION

Tow bar **T-207** is designed for towing a trailer. This ball hook has a current certification of approval authorizing the product with **E20** certification sign.

#### FITTING CONDITIONS

Tow bar **T-207** can be used and operated in a car with proper technical conditions of body elements. Those parts cannot be mechanically damaged. The ball hook has to be installed and operated in a car according to this instruction. All bolts and nuts in ball hook have to be screwed down with proper torque (Mo). Torque values are given below:

M8	-	25 (Nm)	M12	-	85 (Nm)
M10	-	50 (Nm)	M16	-	200 (Nm)

#### OPERATION CONDITIONS

The tow bar **T-207** has a rating plate describing correct and safe loads of the hook:

Typ: <b>T-207</b>	Tow bar catalogue number.
<b>A50-X</b>	Tow bar class (compressing device)
<b>E20 55R-01 4086</b>	Tow bar certification of approval number
<b>D = 6,1 kN</b>	Theoretical related force working on a ball hook
<b>S = 50 kg</b>	Max permissible vertical load of the hook ball
<b>R = 980 kg</b>	Max permissible load of towing trailer

#### D - force is calculated using the following formula:

$$D = g \times \frac{T \times R}{T + R} \text{ kN}$$

T-technically permissible maximum mass in tonnes of the towing vehicle (also towing tractors) including, if necessary, the vertical load of a centrale axle trailer.  
R-technically permissible maximum mass in tonnes of the full trailer with drawgal free to move in the vertical plane or of the semi-trailer.  
g-acceleration due to gravity(assumed as 9,81 m/s<sup>2</sup>)

During operating individual elements of ball hook should be kept in a proper technical condition and protected from corrosion. The trailer must be linked with an elastic joint with proper durability (cord, chain) while towing. It is necessary to check periodically bolt joints during operating the ball hook. If screws are eased, it is necessary to screw them down.

#### FITTING

The tow bar **T-207** is made up of the following elements:

- |  |            |                         |            |
|--|------------|-------------------------|------------|
| 1. Towbar mainframe                    | - 1 piece  | 10. Bolt M12x25         | - 3 pieces |
| 2. Tow ball (ACS-6007 / TERWA 30511)   | - 1 piece  | 11. Bolt M12x30         | - 1 piece  |
| 3. Tow ball holder                     | - 1 piece  | 12. Bolt M12x35         | - 4 pieces |
| 4. Electrical socket plate (CZ-050.00) | - 1 piece  | 13. Spring washer Ø10,2 | - 6 pieces |
| 5. Right support                       | - 1 piece  | 14. Spring washer Ø12,2 | - 8 pieces |
| 6. Left support                        | - 1 piece  | 15. Round washer Ø10,5  | - 6 pieces |
| 7. Washer Ø25/Ø10,5x8                  | - 2 pieces | 16. Round washer Ø13,0  | - 8 pieces |
| 8. Washer Ø25/Ø12,5x10                 | - 4 pieces | 17. Nut M12             | - 4 pieces |
| 9. Bolt M10x1,25x40                    | - 6 pieces |                         |            |

Please follow the installation fitting instruction below in order to ensure correct installation of the towbar:

1. Installation does not requires removing and cutting of rear bumper. (cutting refers just to bottom cover)
2. Remove the bottom cover.
3. Remove the end-silencer
4. Screw on the supports (5, 6) to the inner sides of the stringers using bolts M12x1,25x40 (9), using the washers Ø25/Ø12,5x10 (8) - 4 pcs., Ø25/Ø10,5x8 (7) - 2 pcs., with spring washers Ø10,2 (13) and round washers Ø10,5 (15).
5. Between supports (5, 6) slide the towbar mainframe (1) using bolts M12x35 (12) with round washers Ø13,0 (16), spring washers Ø12,2 (14) and nuts M12 (17).
6. Attach the tow ball socket (3) and electrical socket plate (4) to the towbar mainframe (1) using bolts M12x30 (11) - 1 pc., M12x25 (10) - 3 pcs., With spring washers Ø12,2 (14) and round washers Ø13,0 (16).
7. Install the end-silencer.
8. Make an undercut in the bottom cover according to the drawing 1.
9. Install the bottom cover.
10. Plug the tow ball (2) into the socket (3) following the attached instructions.

#### Caution:

Different types of (2) may be attached to the (1) only if:

1. The adapted tow has its own information label with homologation number
2. D and S values are equal or higher than (1) values.
3. Tow ball centre-point is in accordance with the drawing

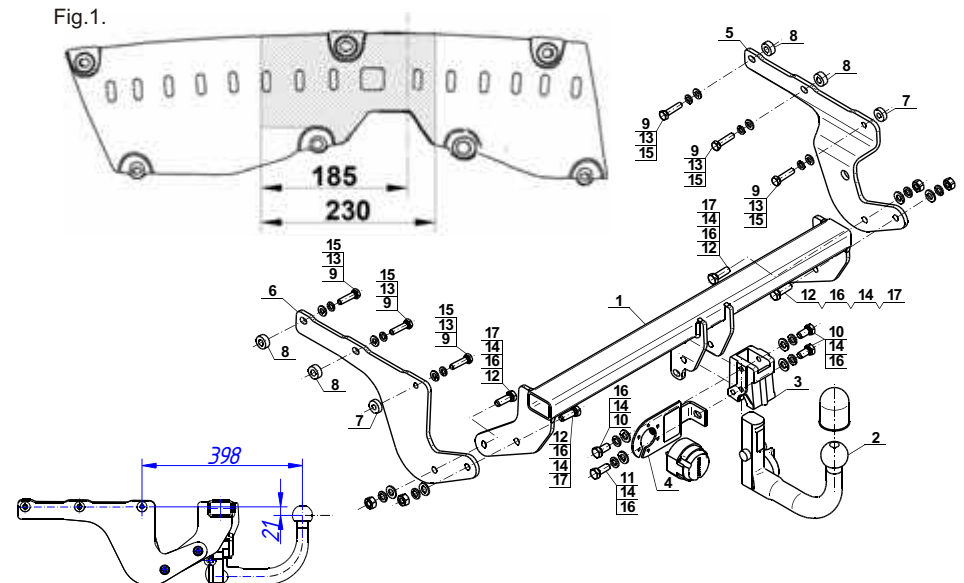
**Obeying this instruction assures correct montage and the T-207 tow bar operating.**

After assembling of the tow bar **T-207** you have to get entry in cars registration book.

#### CAUTION:

Check if all bolts and nuts are correctly tightened after 1000km. Keep tow ball clean, grease and cased. All mechanical damages of tow bar excludes its further exploitation. Damaged ball hook **cannot be repaired**. In case of braking the rules of montage or unproper usage manufacturer **do not take responsibility** for arised damages.

#### MONTAGE DIAGRAM:



#### NOTE:

Bunch of wires is not included (in total price).