

**Toyota RAV - 4 IV**  
**Toyota RAV - 4 IV (Hybrid)**  
**(excl. version with smart opener)**

**(2013 - 2015)**

**(2016 - 11/2018)**

**T-196**

**PL** **Urządzenie sprzęgające** Instrukcja montażu i eksploatacji

**GB** **Coupling device** Installation and operating instructions

**D** **Kupplungsvorrichtung** Montage- und Gebrauchsanleitung

**ES** **Del dispositivo de acoplamiento** Las instrucciones de instalación y de operación

**RU** **Тягово-сцепное устройство** Инструкция по установке и эксплуатации

**FR** **Dispositif d'accouplement** Notice de montage et d'utilisation

**IT** **Dispositivo accoppiamento** Istruzioni di montaggio

**CZ** **Spojovacího zařízení Tažné** Návod na montáž a použití

**RO** **Dispozitiv de cuplare** Instrucția de montaj și exploatare

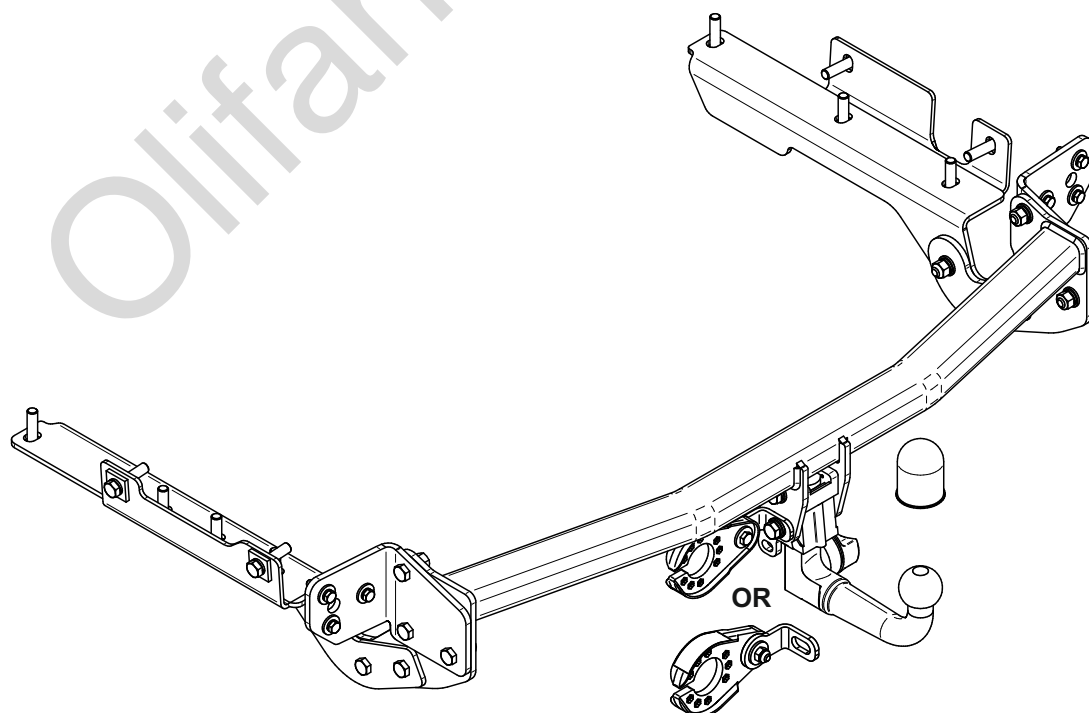
**SE** **Kopplingsanordningens** Monterings- och bruksanvisningar.



YES  NO



YES  NO



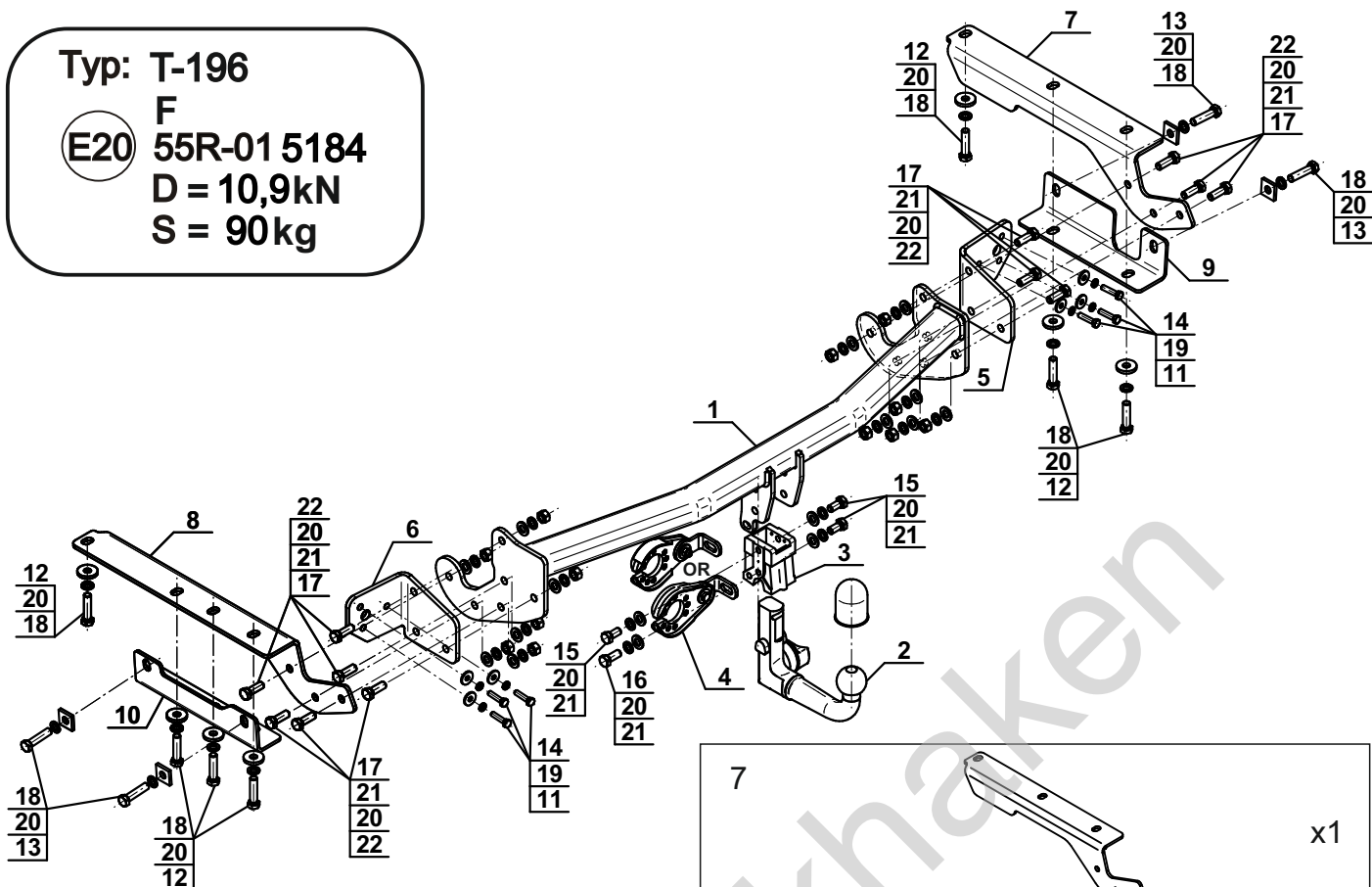
Typ: T-196

F

E20 55R-01 5184

D = 10,9kN

S = 90kg

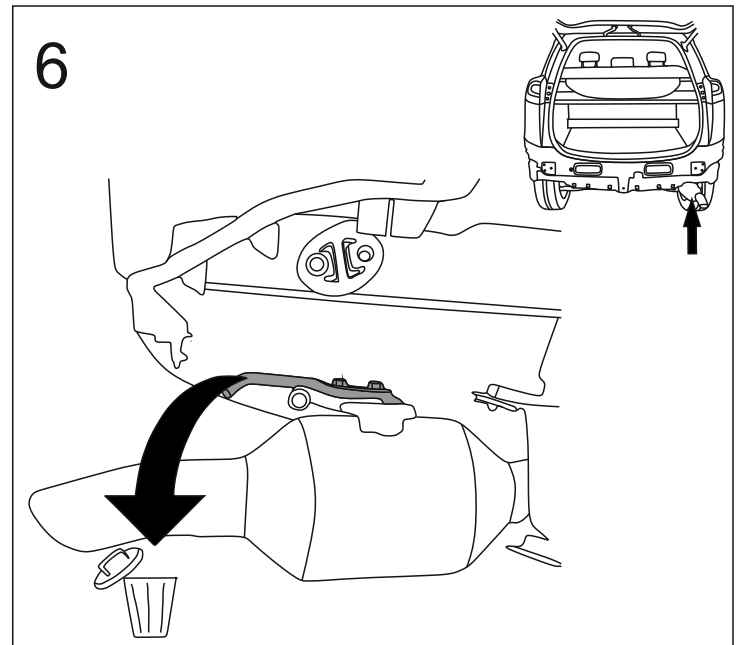
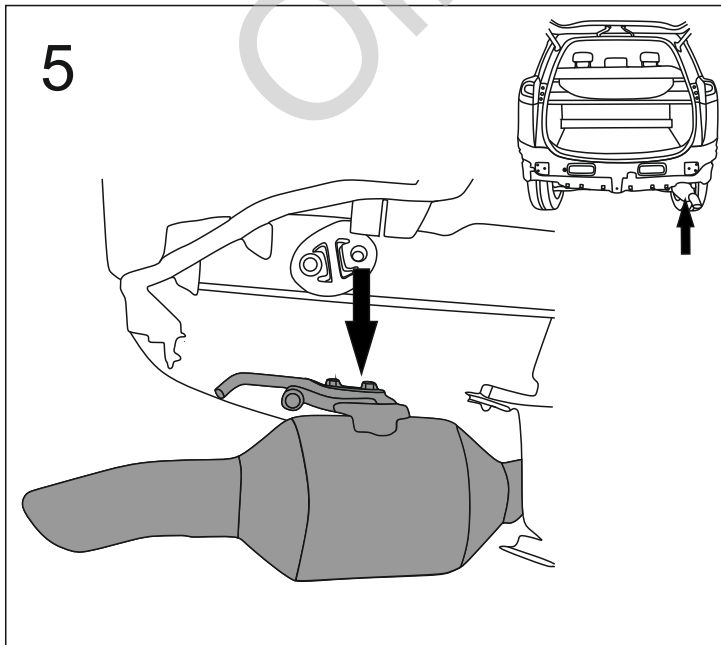
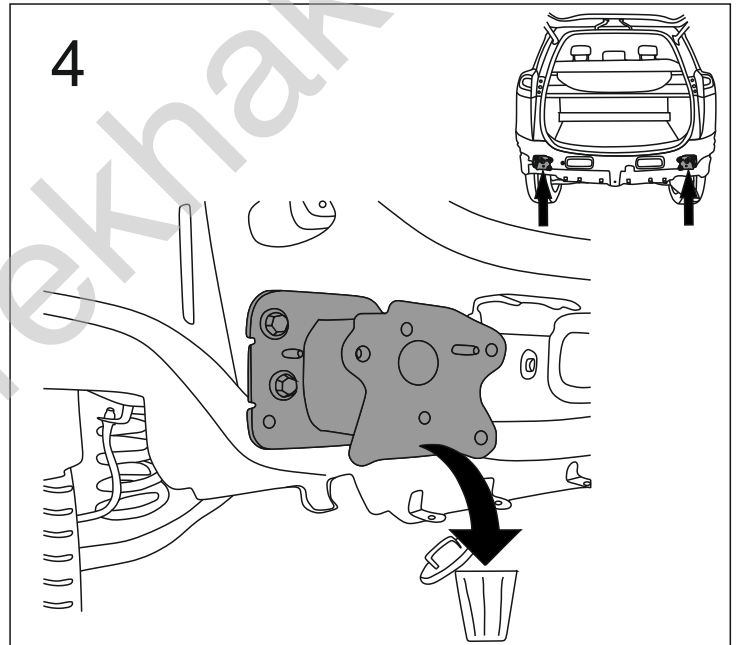
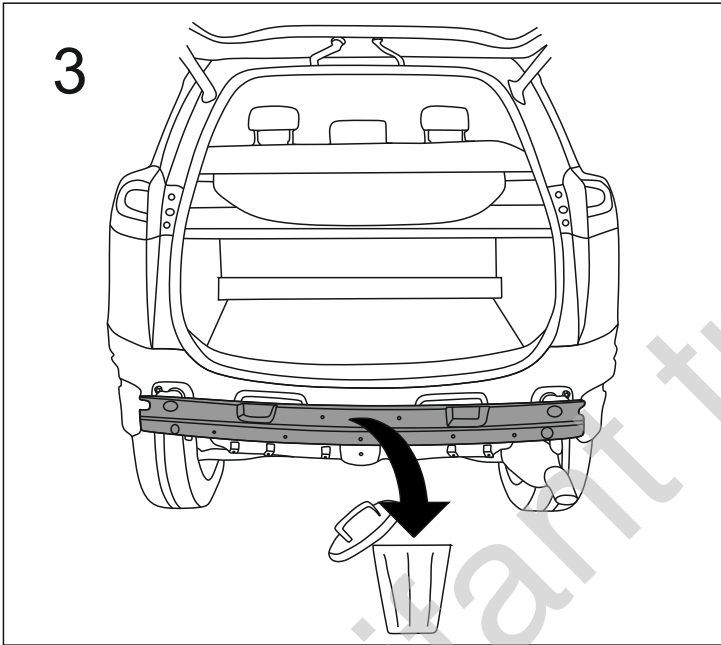
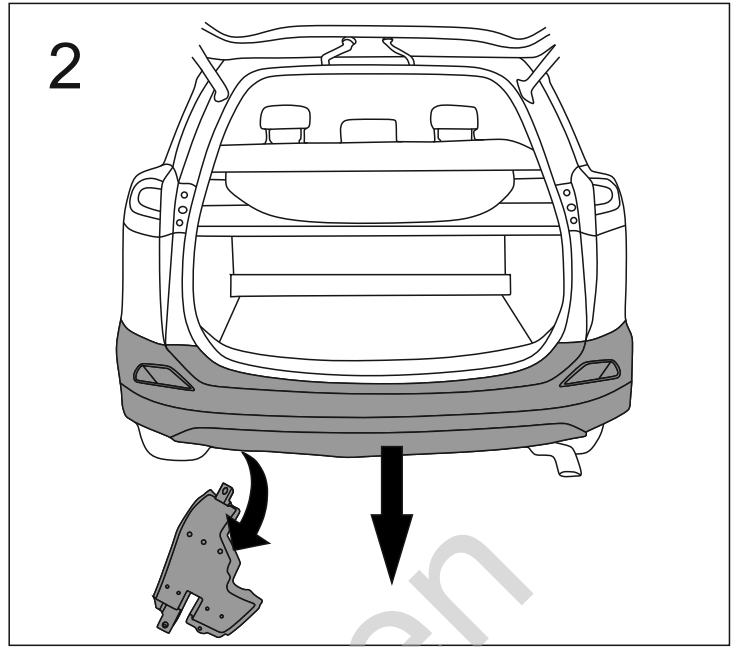
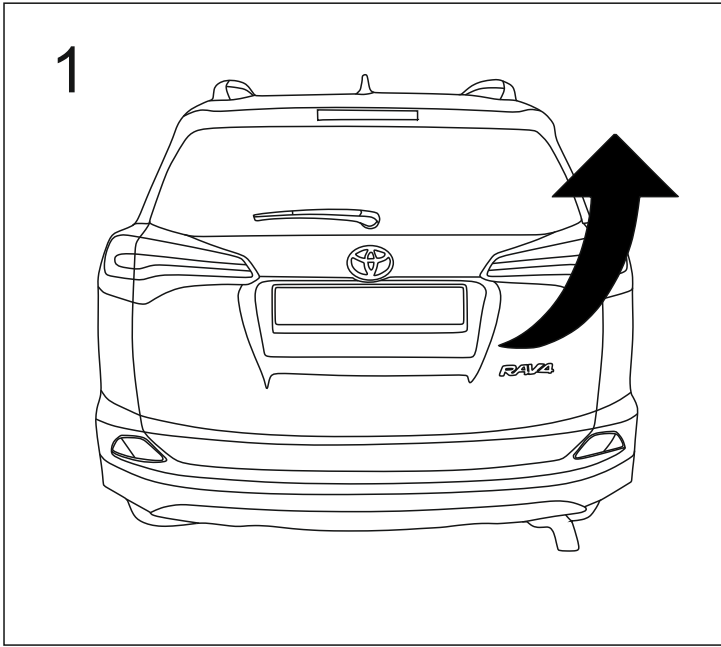


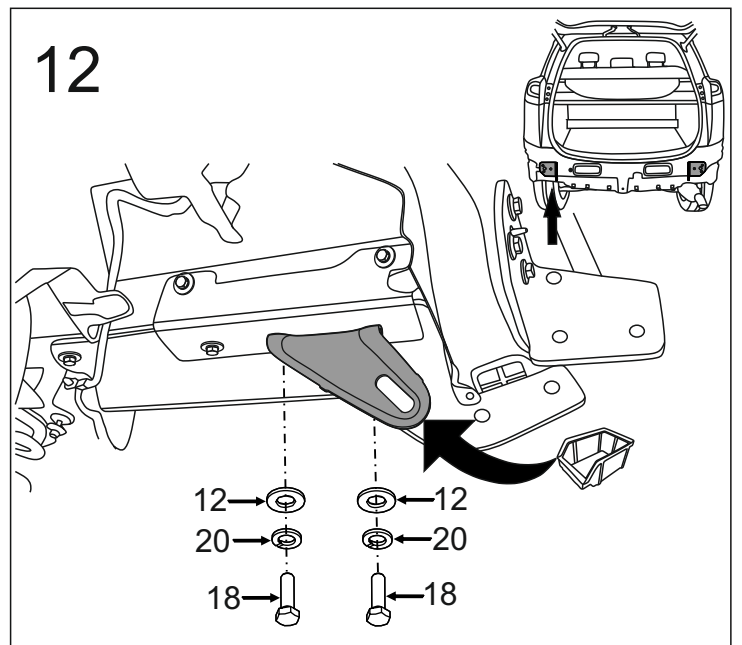
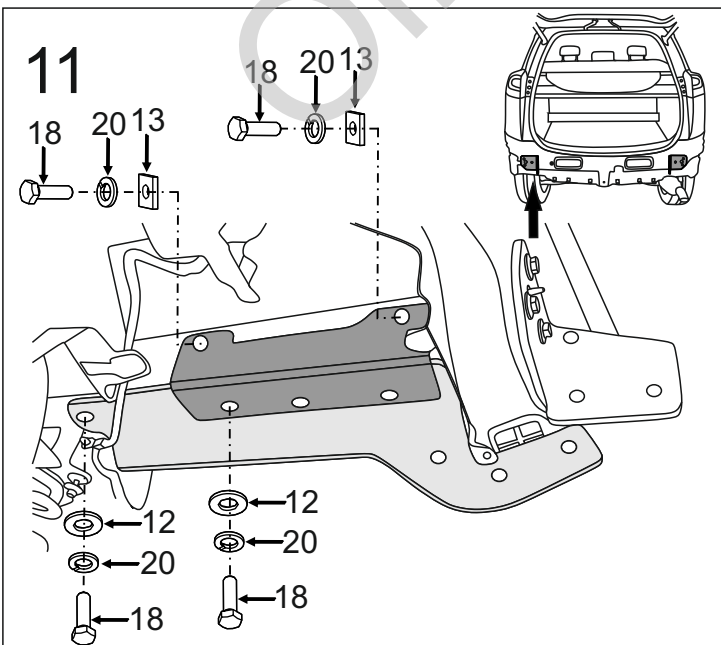
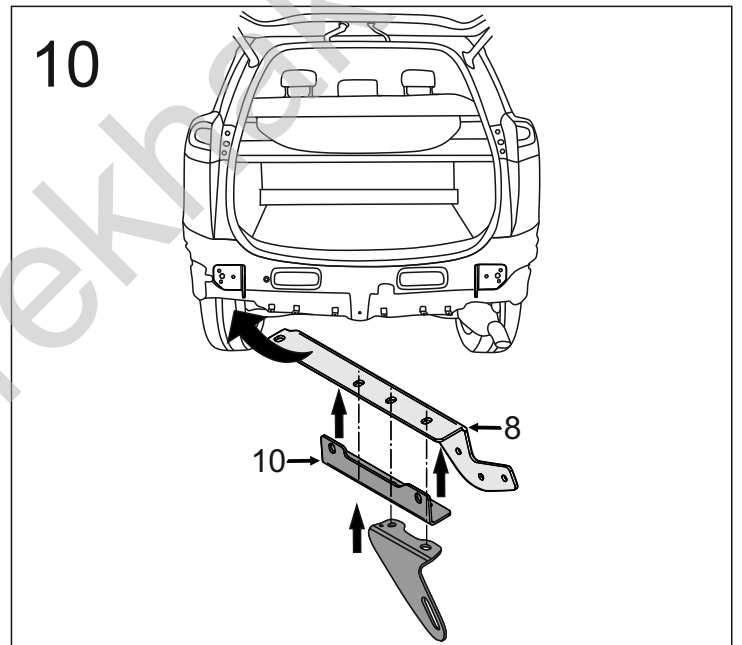
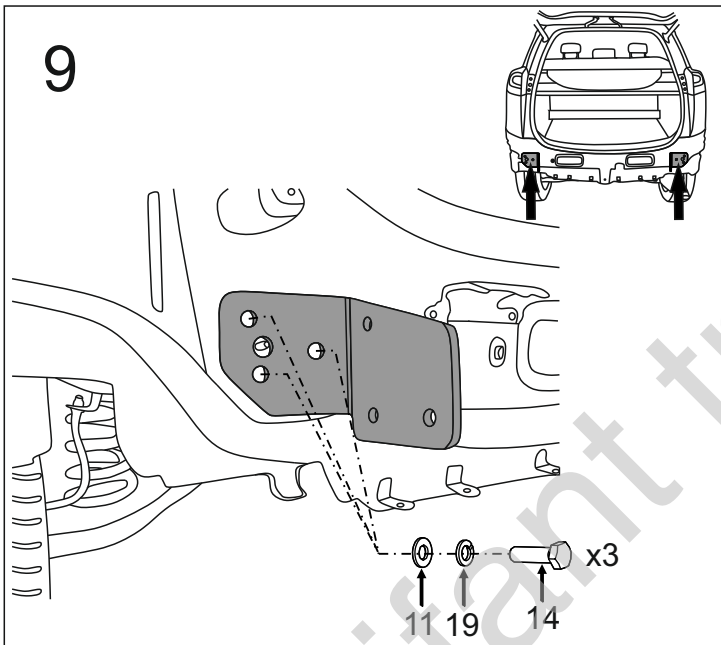
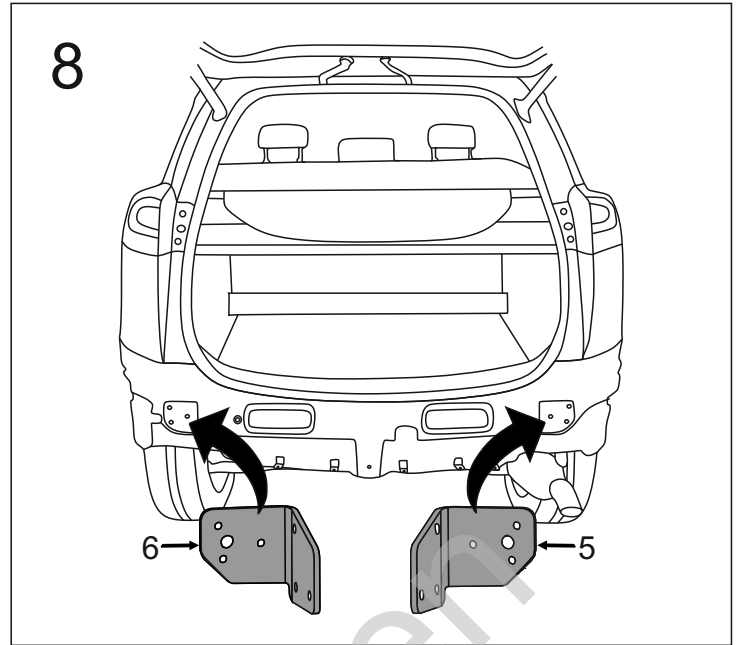
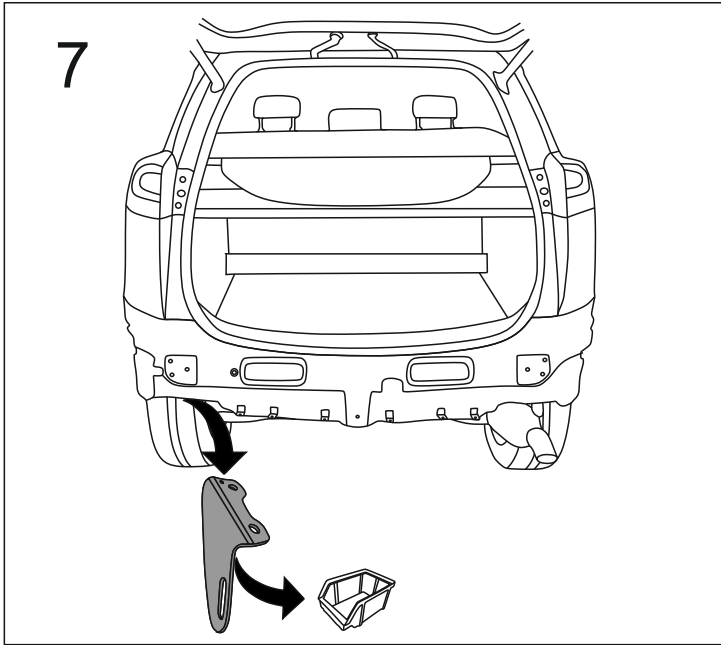
1		x1
2	(ACS-6041)	x1
3		x1
4 (CZ-050.00)	(CZ-050.00 ver.B)	x1
5		x1
6		x1

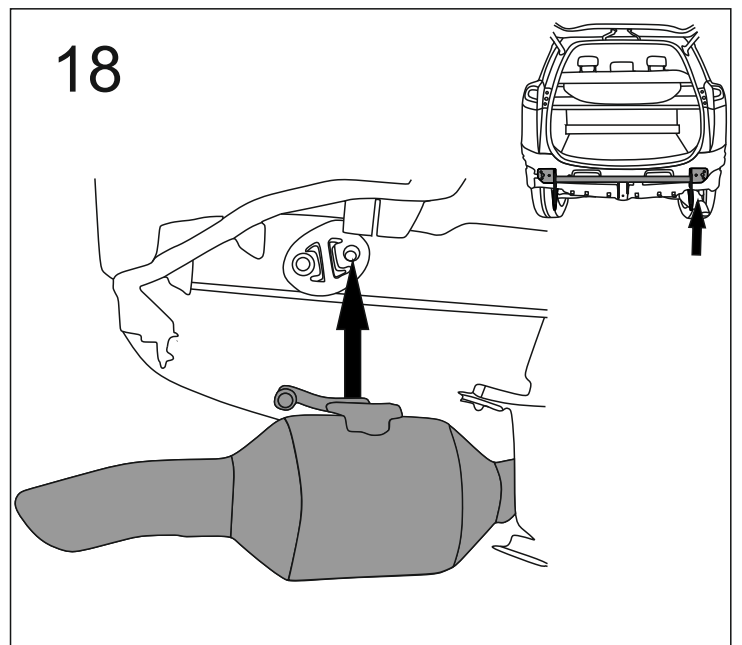
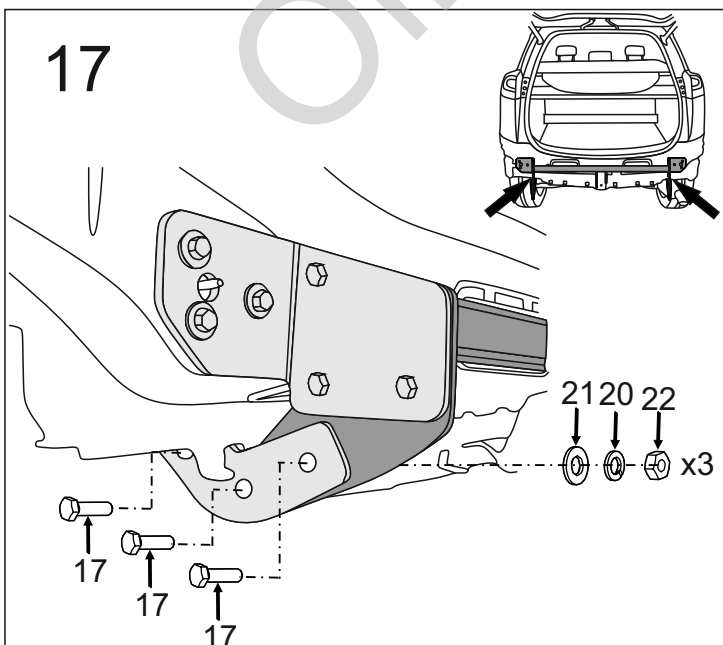
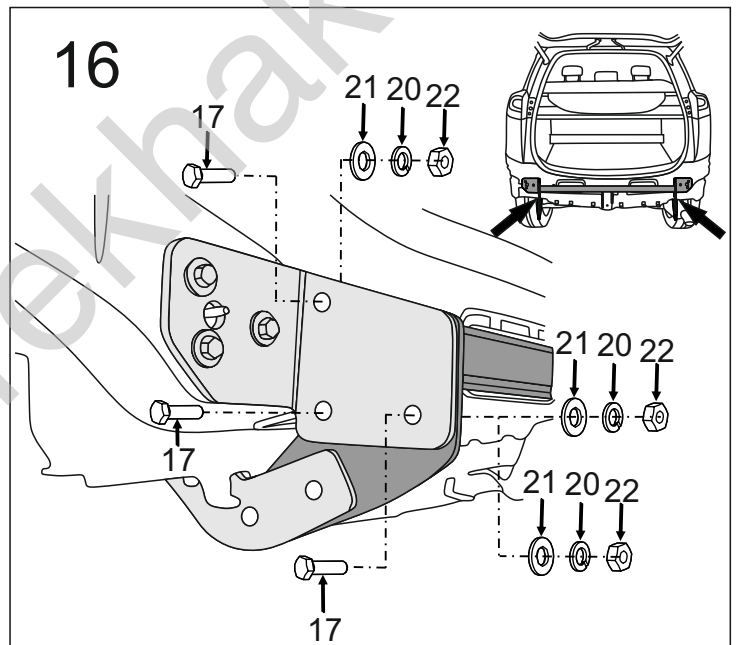
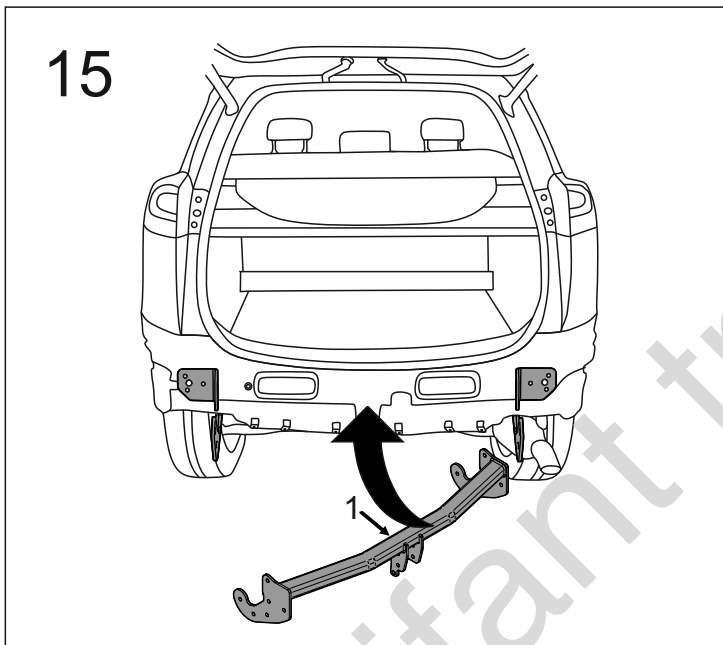
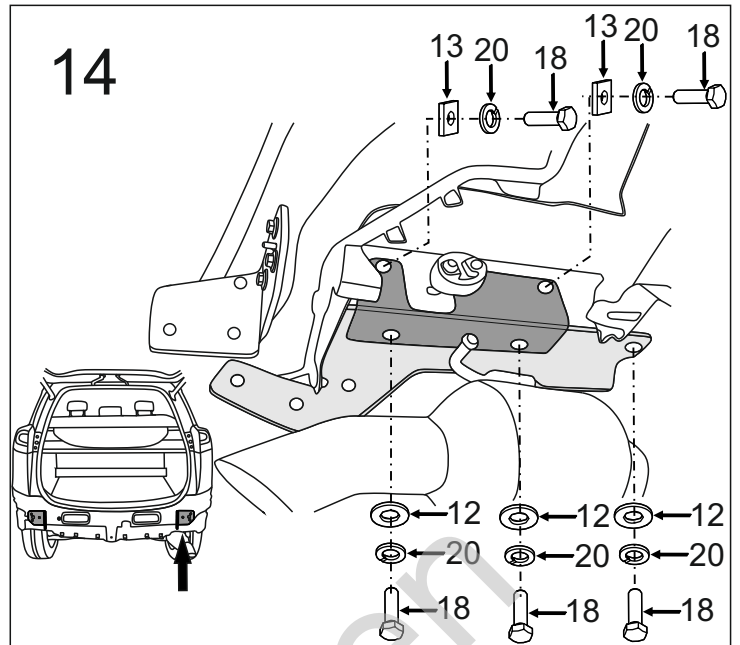
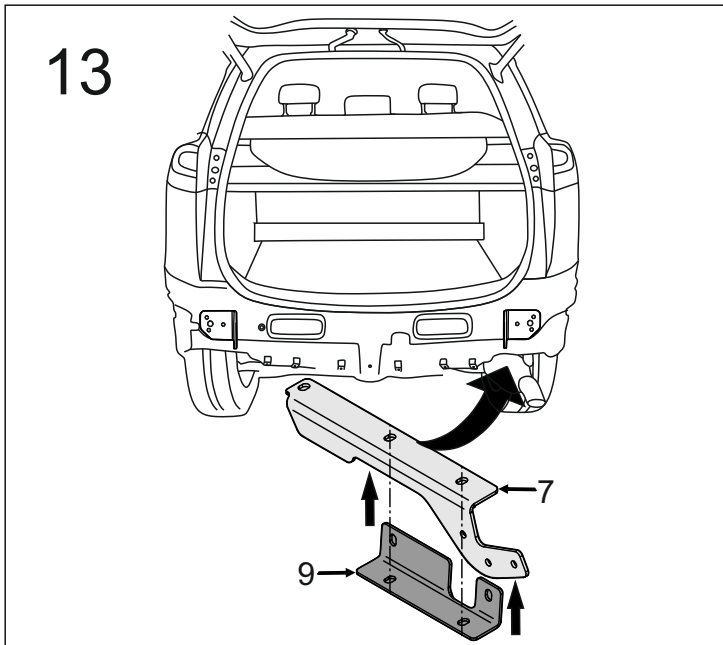
7		x1
8		x1
9		x1
10		x1
11	Ø24/Ø8,5x2,5	x6
12	Ø34/Ø12,5x5	x7
13	30x30x5/Ø13	x4
14	M8x35 (PN/M-82105) (8.8)	x6
15	M12x25 (PN/M-82105) (8.8)	x3
16	M12x30 (PN/M-82105) (8.8)	x1
17	M12x35 (PN/M-82105) (8.8)	x12
18	M12x1,25x50 (PN/M-82105) (8.8)	x11
19	Ø8,2	x6
20	Ø12,2	x27
21	Ø13,0	x16
22	M12 (8)	x12



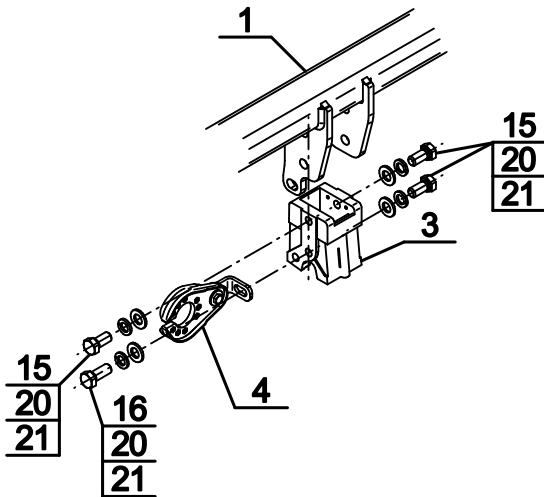
8.8	
M6 - 10 (Nm)	M12 - 85 (Nm)
M8 - 25 (Nm)	M14 - 135 (Nm)
M10 - 50 (Nm)	M16 - 200 (Nm)



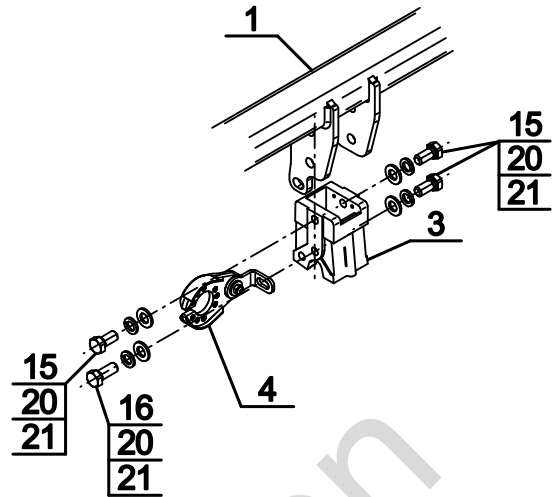




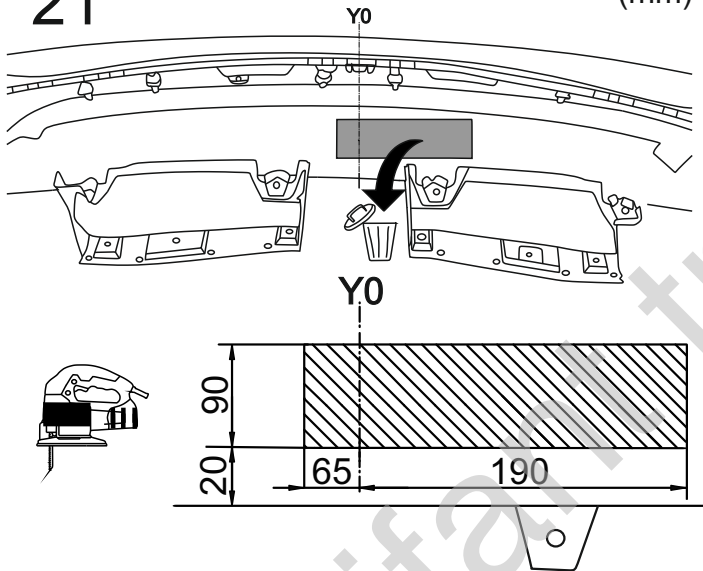
**19** Toyota RAV - 4 IV (2016 - →)  
 Toyota RAV - 4 IV (Hybrid) (2016 - →)



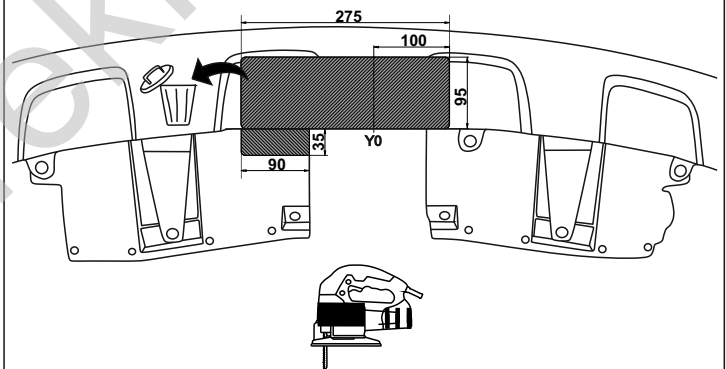
**20** Toyota RAV - 4 IV (2013 - 2015)



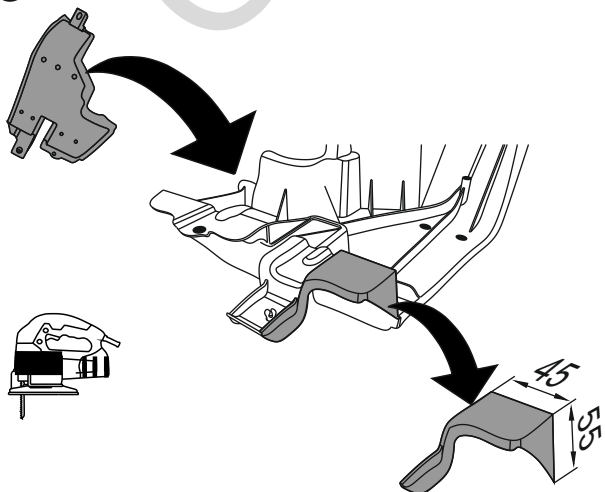
**21** Toyota RAV - 4 IV (2016 - →)  
 Toyota RAV - 4 IV (Hybrid) (2016 - →) (mm)



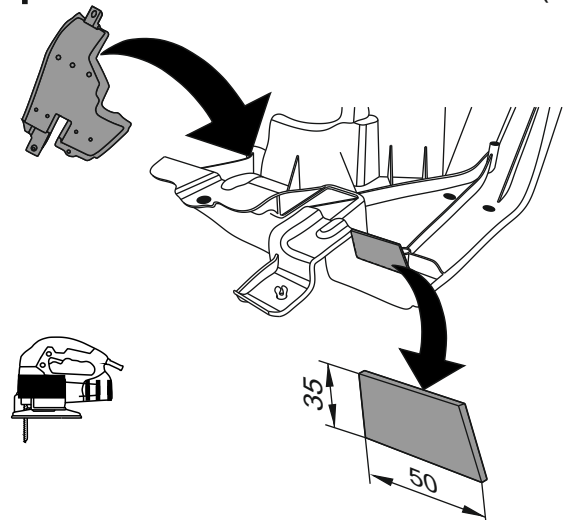
**22** Toyota RAV - 4 IV (2013 - 2015) (mm)



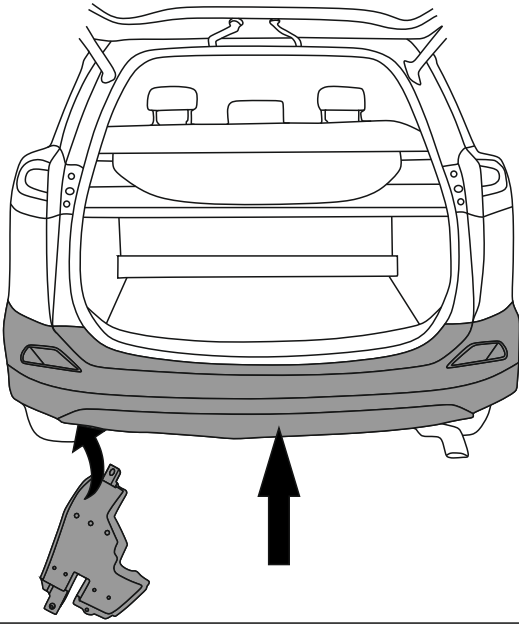
**23** (mm)



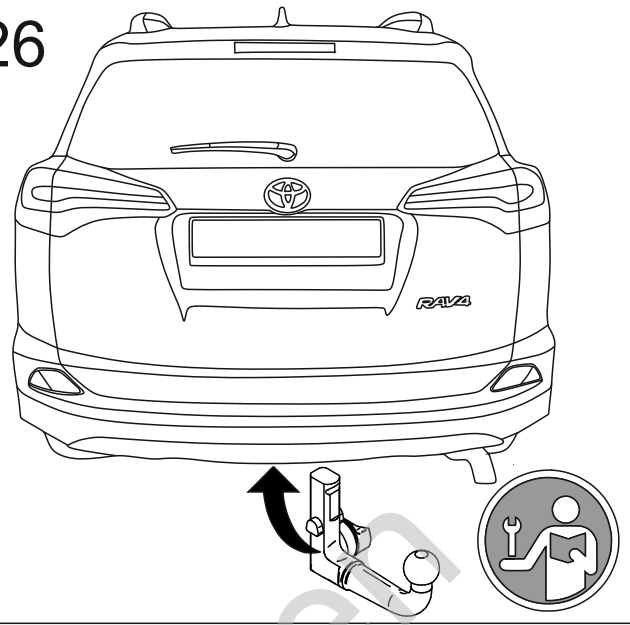
**24** (mm)



25



26



Olifant trekhakee