

33-100 Tarnów ul.Przemysłowa 27a
www.steinhof.pl

Toyota ProAce II	} (L1/XS/Compact) (L2/M/Standard) (L3/XL/Long)	(02/2016 - →)	T-184
Toyota ProAce Verso		(02/2016 - →)	
Peugeot Expert III		(04/2016 - →)	
Peugeot Traveller		(04/2016 - →)	
Citroen Jumpy III		(04/2016 - →)	
Citroen SpaceTourer		(04/2016 - →)	
Opel Vivaro C		(03/2019 - →)	
Opel Zafira Life		(03/2019 - →)	

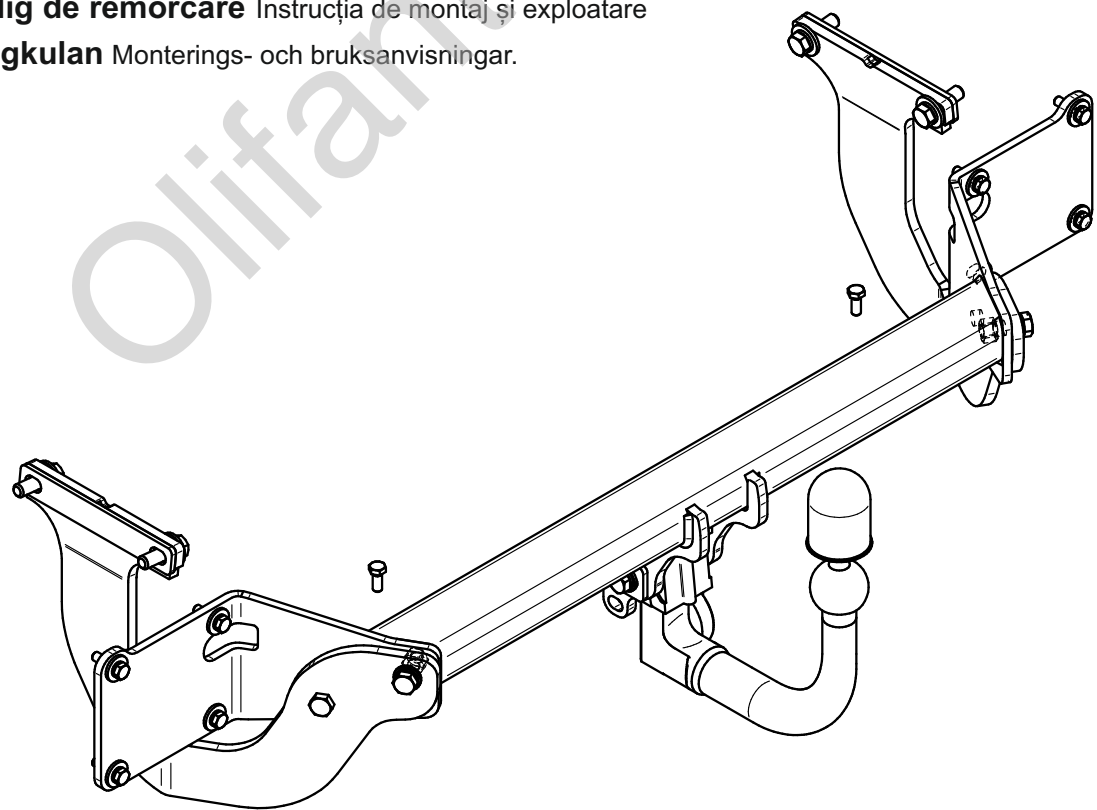
- PL** **Zaczep Kulowy** Instrukcja montażu i eksploatacji
- GB** **Tow bar** Installation and operating instructions
- D** **Die Anhängerkupplung** Montage- und Gebrauchsanleitung
- ES** **Gancho de remolque** Las instrucciones de instalación y de operación
- RU** **Фаркоп** Инструкция по установке и эксплуатации ТСУ
- FR** **Attelage** Notice de montage et d'utilisation
- IT** **Gancio traino** Istruzioni di montaggio
- CZ** **Tažné zařízení** Návod na montáž a použití
- RO** **Cârlig de remorcare** Instrucția de montaj și exploatare
- SE** **Dragkulan** Monterings- och bruksanvisningar.



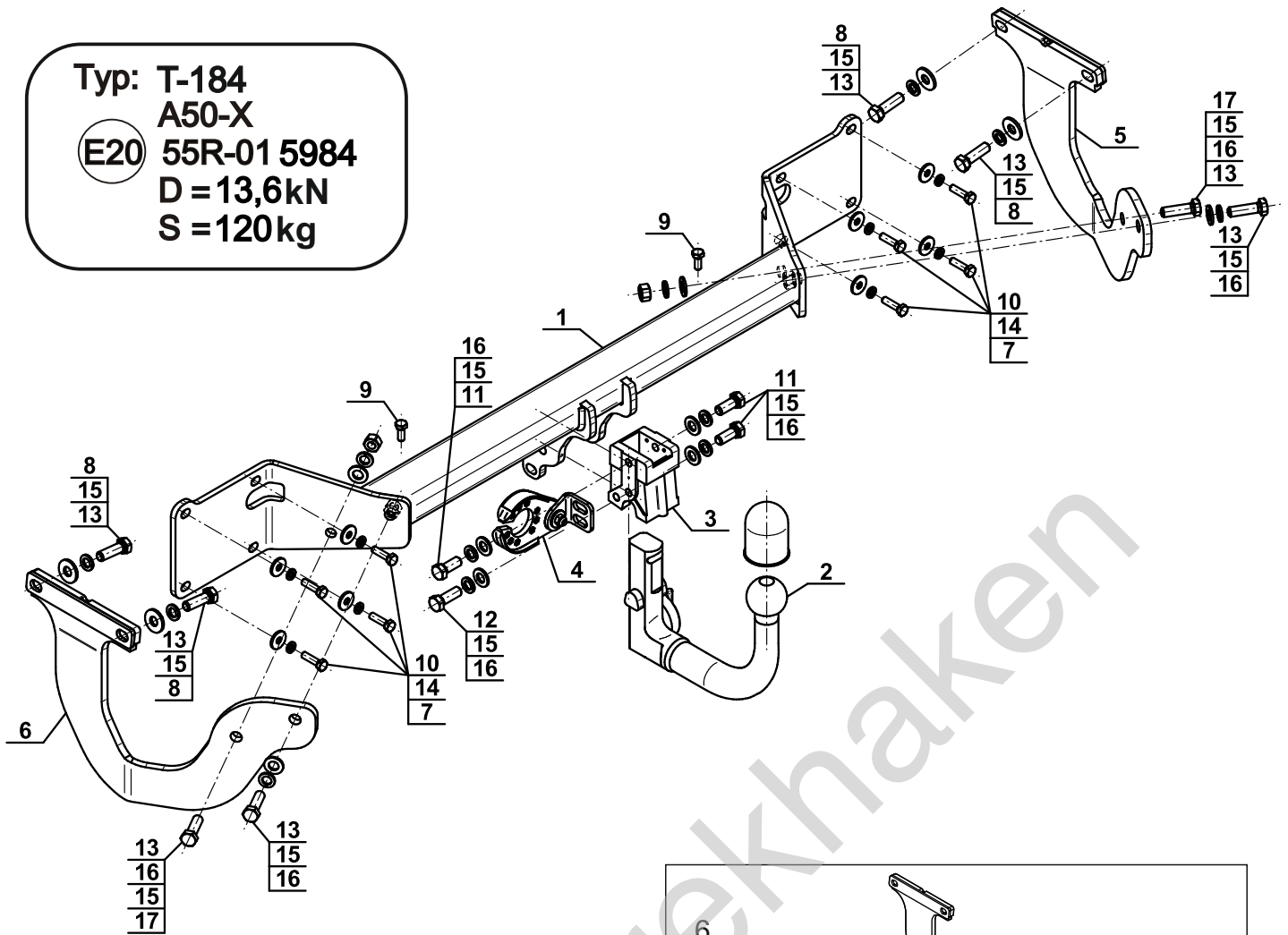
YES NO



YES NO



Typ: T-184
 A50-X
 E20 55R-01 5984
 D = 13,6kN
 S = 120kg

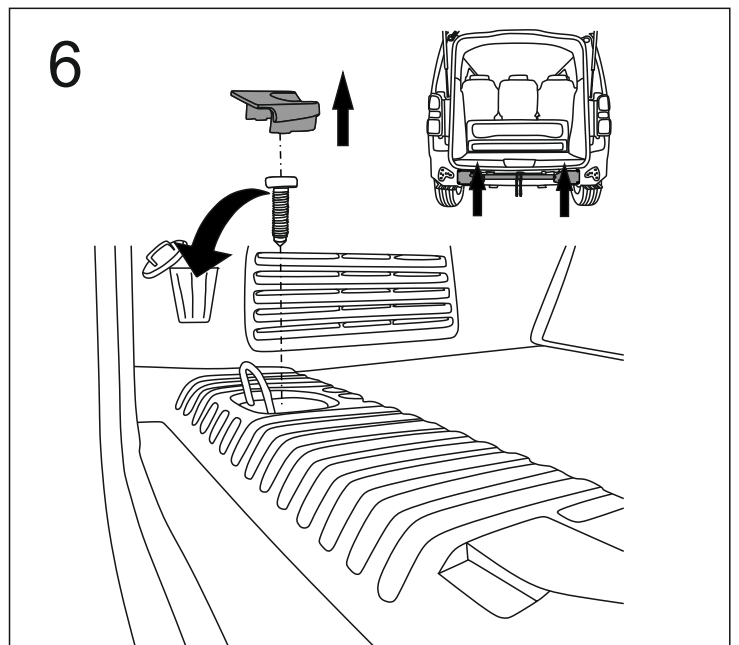
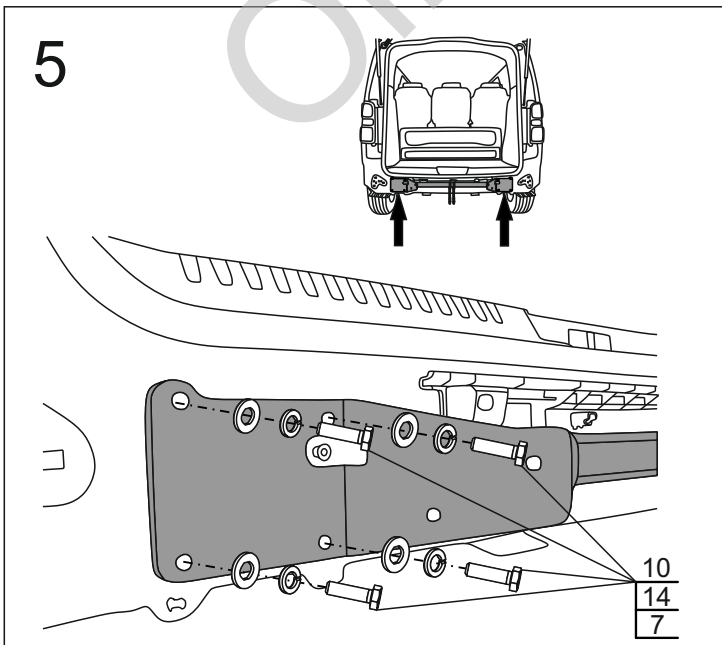
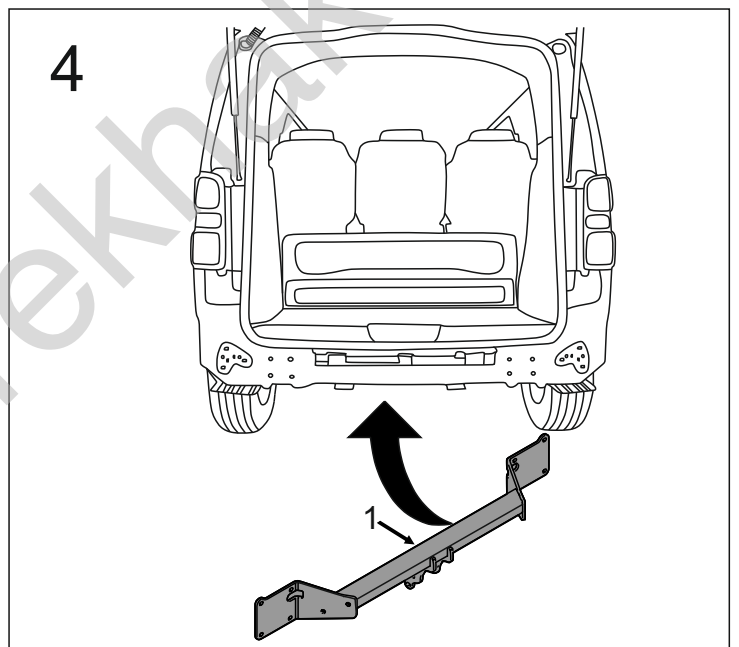
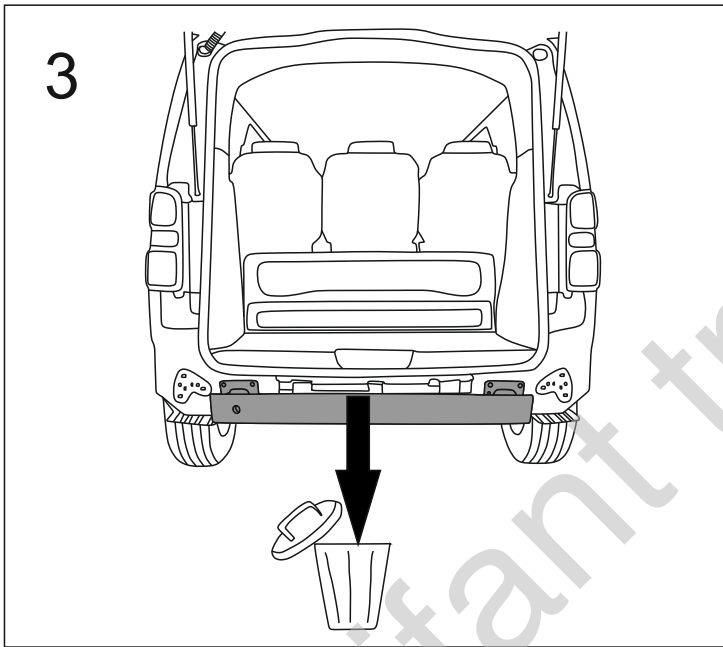
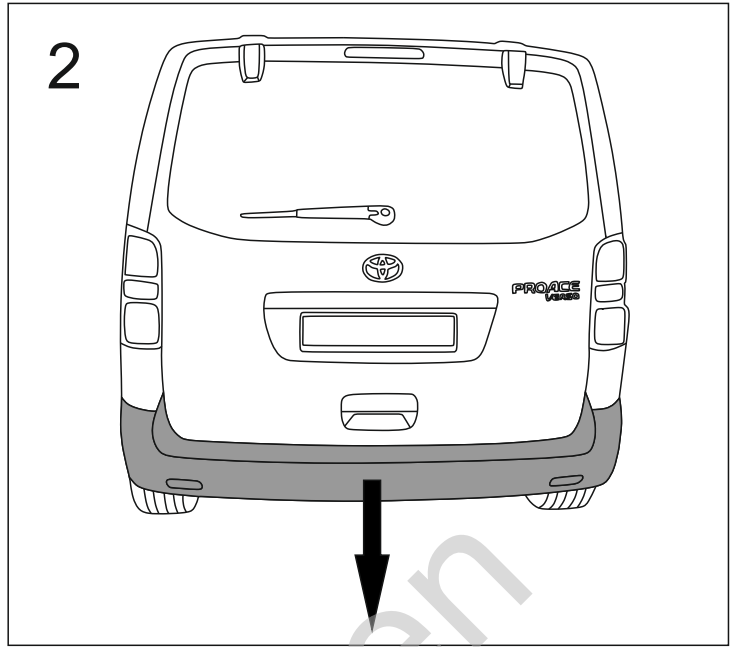
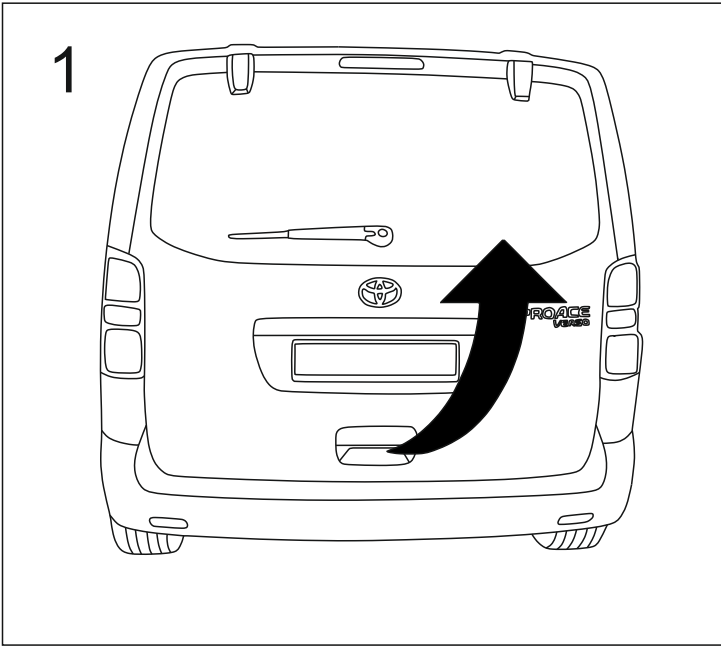


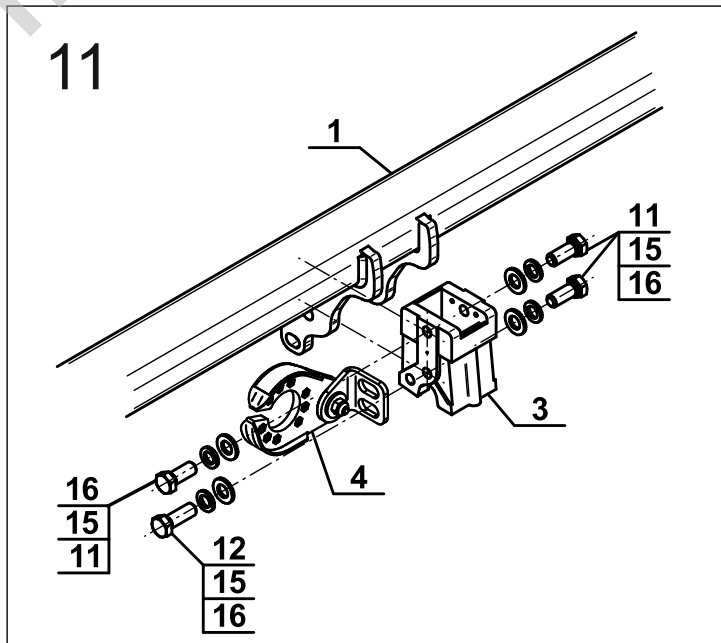
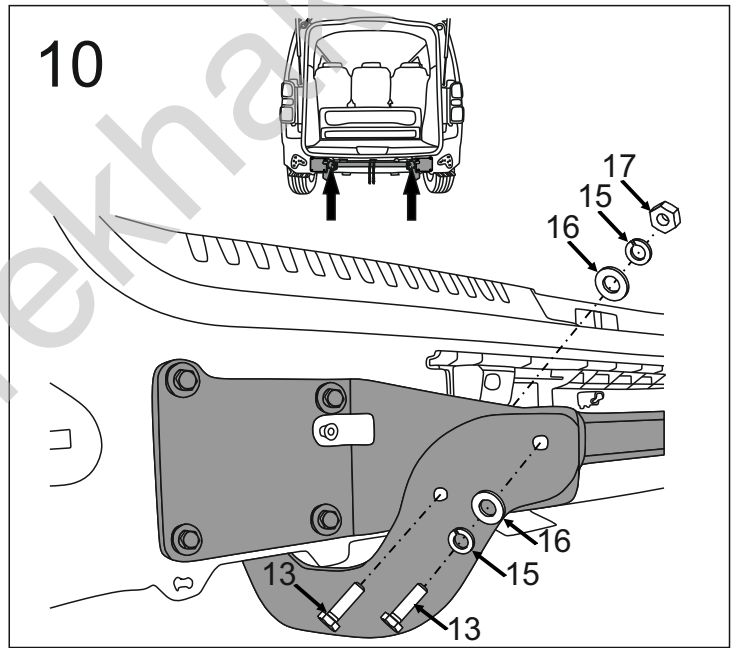
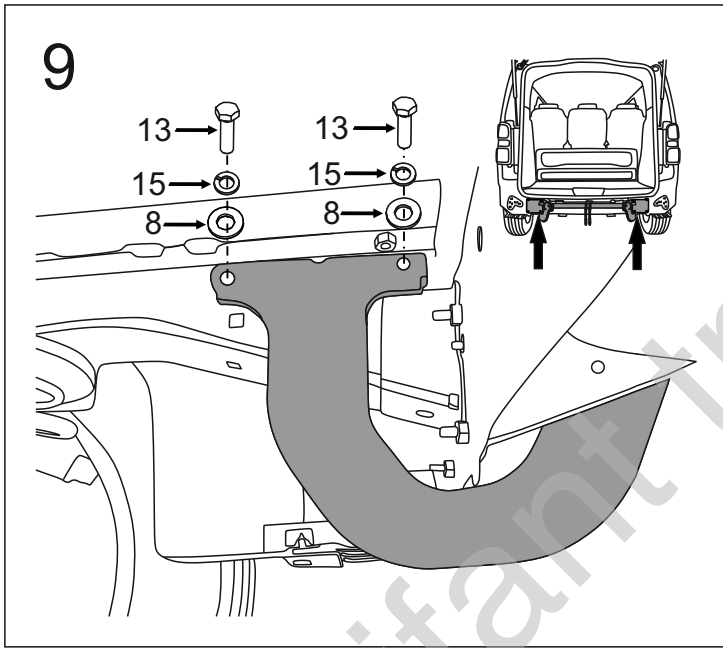
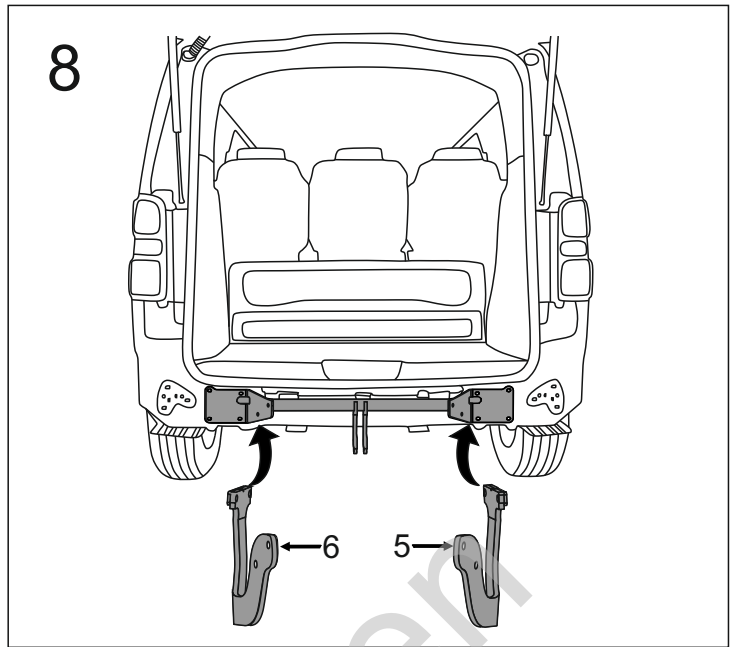
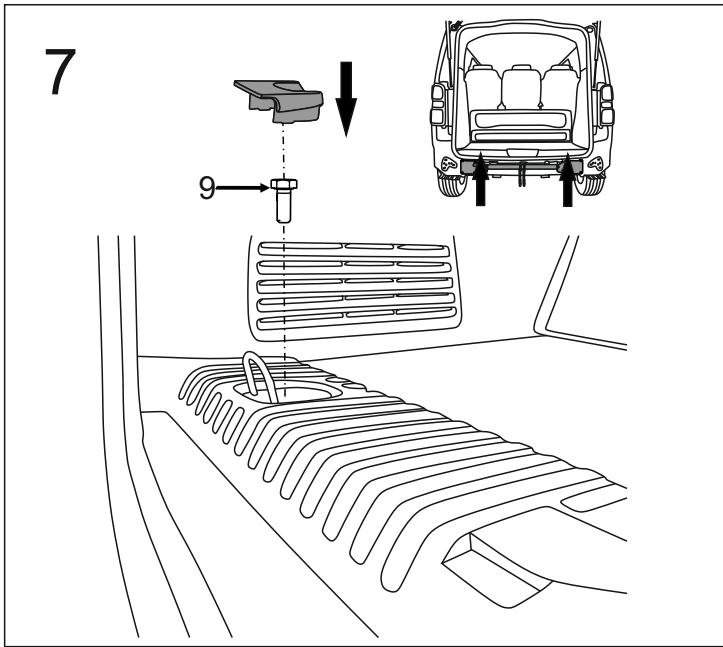
1		x1
2		x1
3		x1
4		x1
5		x1

6		x1
7	Ø24/Ø8,5x2,5	x8
8	Ø30/Ø12,5x3	x4
9	M8x20 (PN/M-82105) (8.8)	x2
10	M8x30 (PN/M-82105) (8.8)	x8
11	M12x30 (PN/M-82105) (8.8)	x3
12	M12x35 (PN/M-82105) (8.8)	x1
13	M12x40 (PN/M-82105) (8.8)	x8
14	Ø8,2	x8
15	Ø12,2	x12
16	Ø13,0	x8
17	M12 (8)	x2

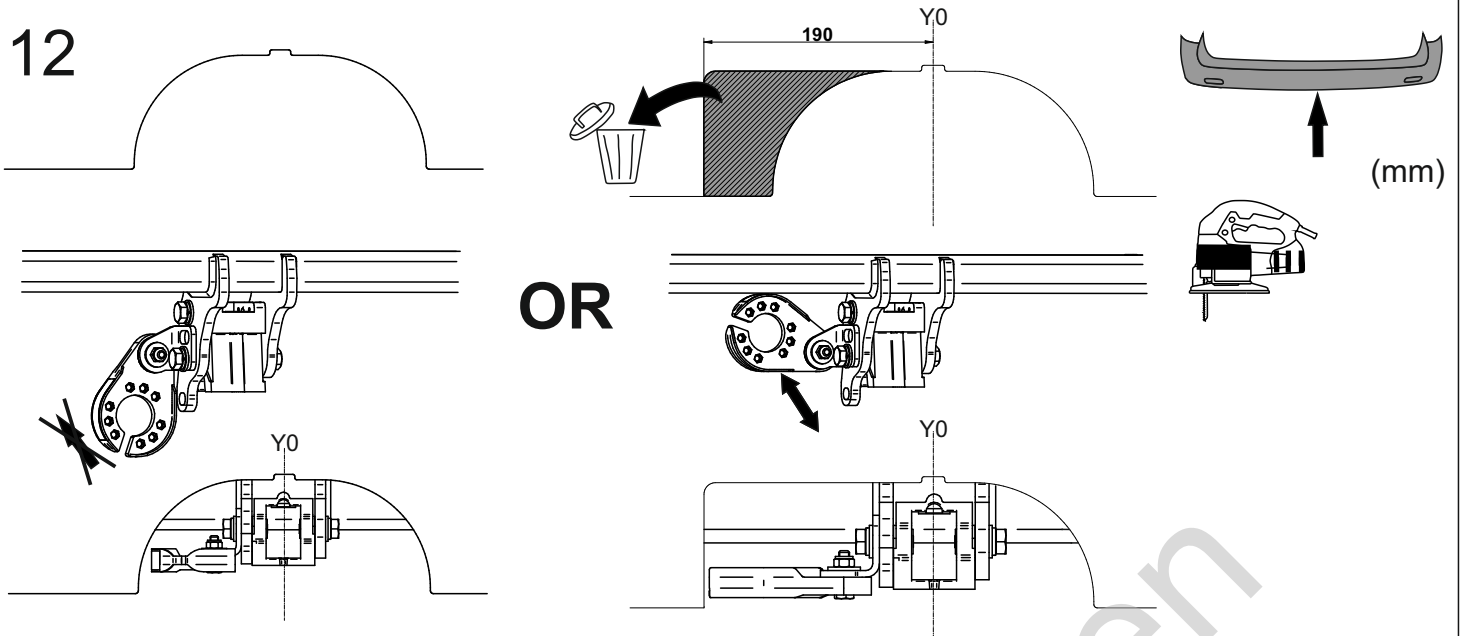


8.8	
M6 - 10 (Nm)	M12 - 85 (Nm)
M8 - 25 (Nm)	M14 - 135 (Nm)
M10 - 50 (Nm)	M16 - 200 (Nm)

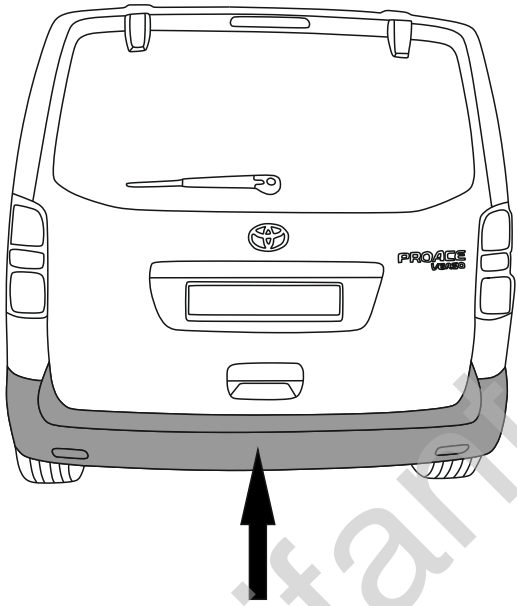




12



13



14

