

**Toyota Land Cruiser (J150)**

**(11/2009 - →)**

**T-169**

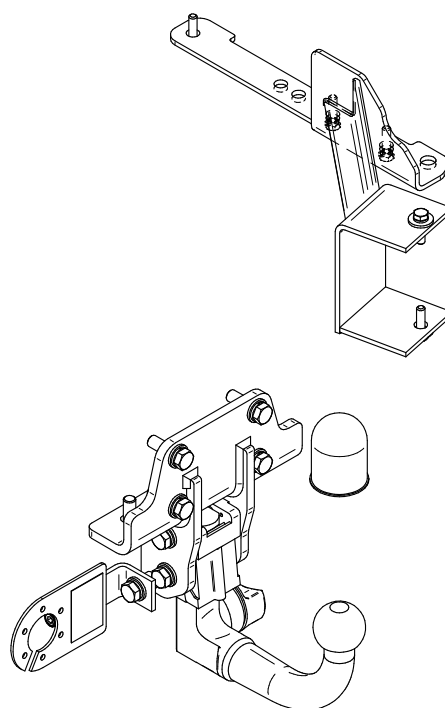
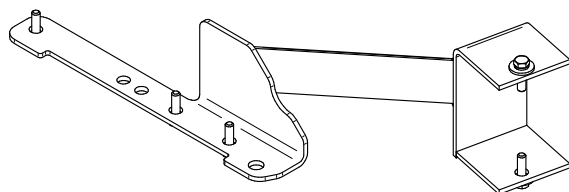
- PL** **Zaczepek Kulowy** Instrukcja montażu i eksploatacji
- GB** **Tow bar** Installation and operating instructions
- D** **Die Anhängerkupplung** Montage- und Gebrauchsanleitung
- ES** **Gancho de remolque** Las instrucciones de instalación y de operación
- RU** **Фаркоп** Инструкция по установке и эксплуатации ТСУ
- FR** **Attelage** Notice de montage et d'utilisation
- IT** **Gancio traino** Istruzioni di montaggio
- CZ** **Tažné zařízení** Návod na montáž a použití
- RO** **Cârlig de remorcare** Instrucția de montaj și exploatare
- SE** **Dragkulan** Monterings- och bruksanvisningar.



YES  NO

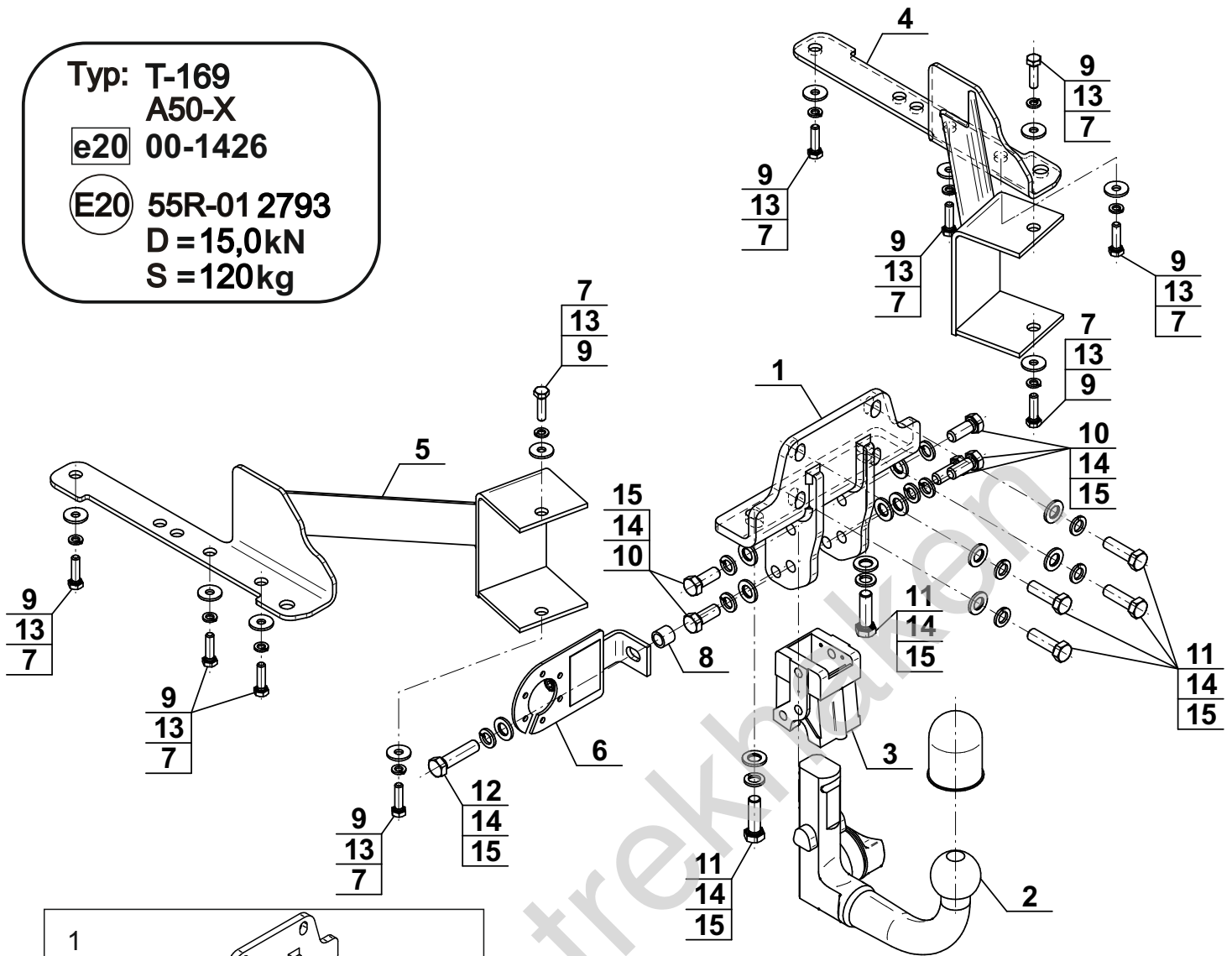


YES  NO



Typ: T-169  
A50-X  
e20 00-1426

(E20) 55R-01 2793  
D = 15,0kN  
S = 120kg



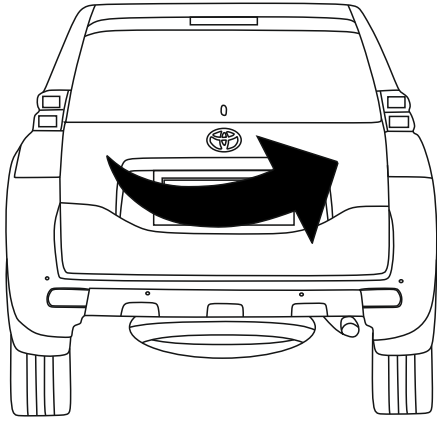
1		x1
2	(ACS-6019 / W10-6019) 	x1
3		x1
4		x1
5		x1
6	(CZ-050.00) 	x1

7		Ø24/Ø8,5x2,5	x10
8		Ø20/Ø12,5x15	x1
9		M8x30 (PN/M-82105) (8.8)	x10
10		M12x30 (PN/M-82105) (8.8)	x5
11		M12x1,25x40 (PN/M-82105) (8.8)	x6
12		M12x50 (PN/M-82105) (8.8)	x1
13		Ø8,2	x10
14		Ø12,2	x12
15		Ø13,0	x12

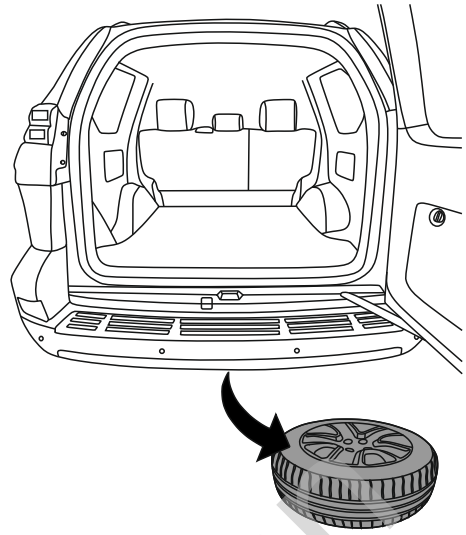


8.8	
M6 - 10 (Nm)	M12 - 85 (Nm)
M8 - 25 (Nm)	M14 - 135 (Nm)
M10 - 50 (Nm)	M16 - 200 (Nm)

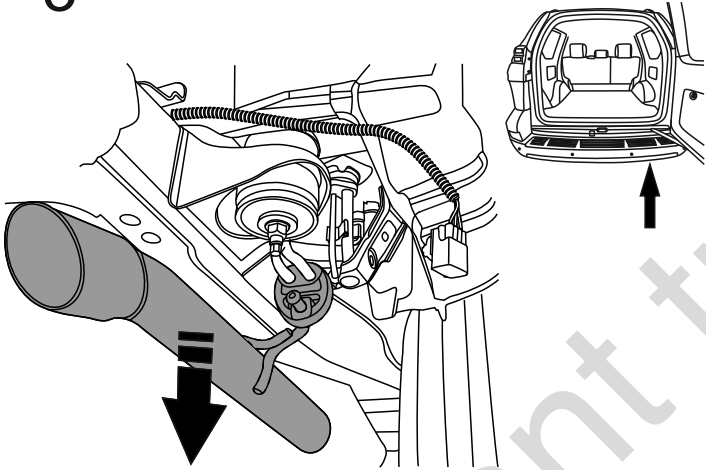
1



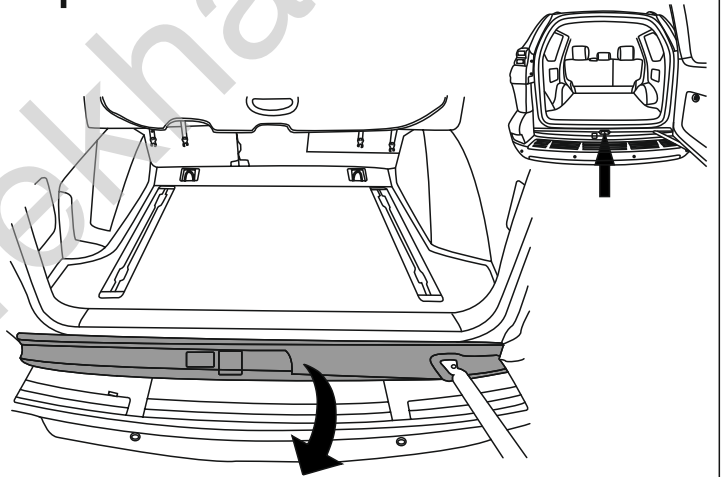
2



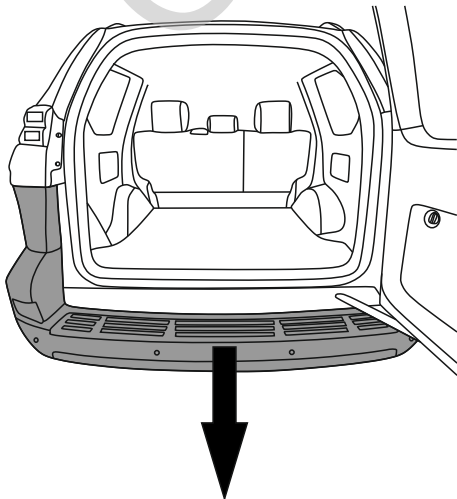
3



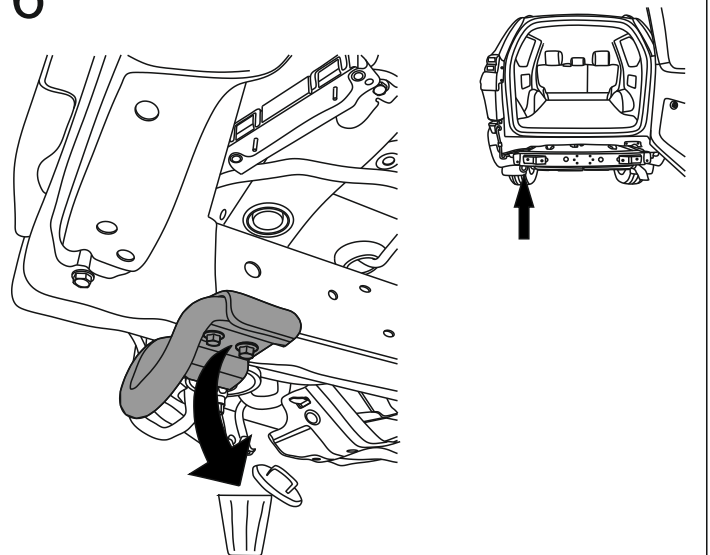
4

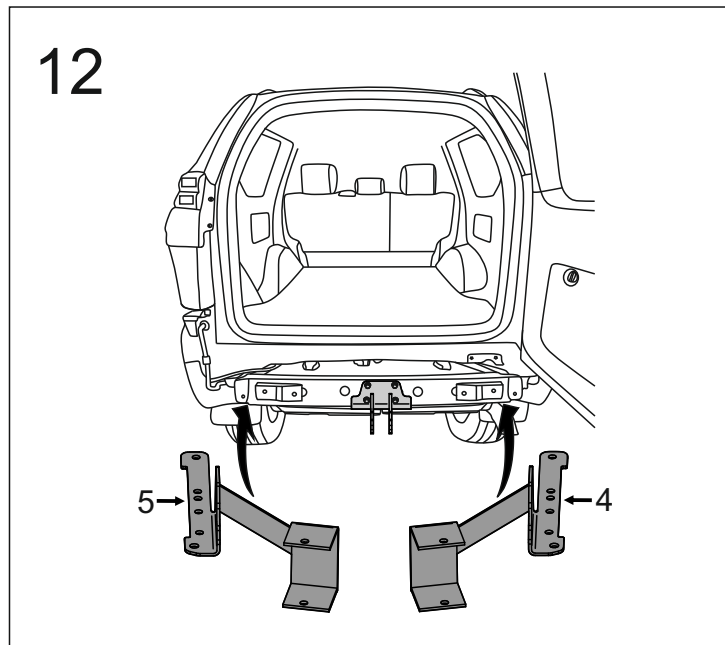
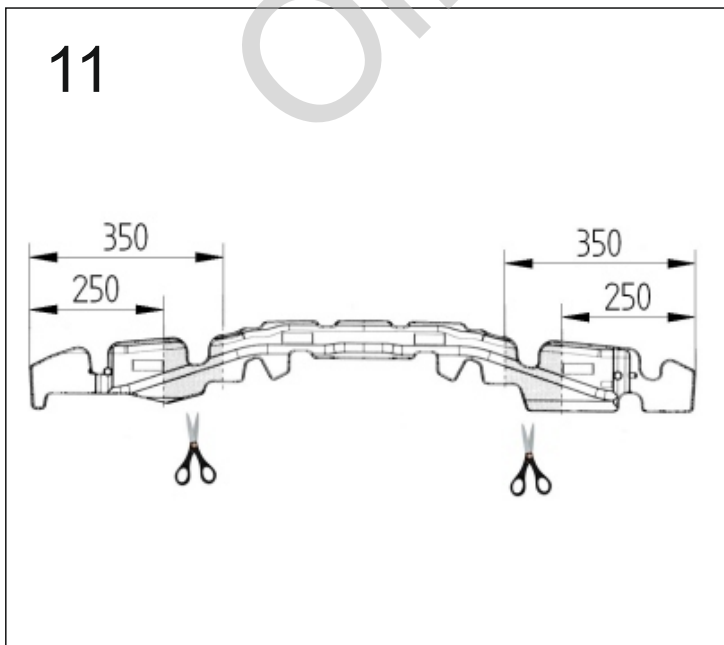
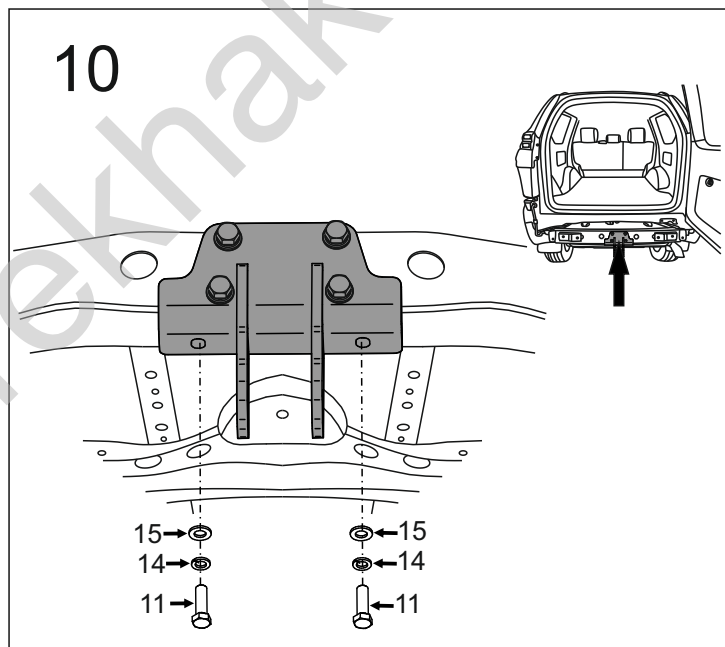
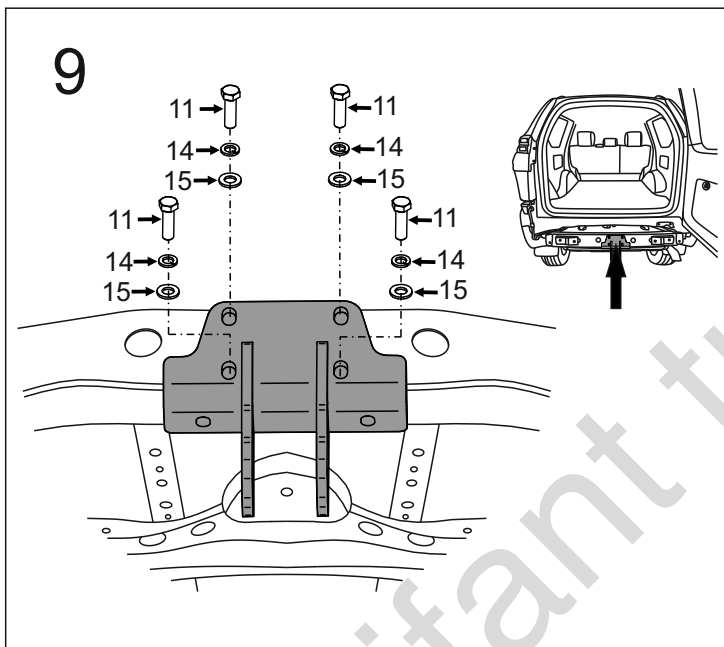
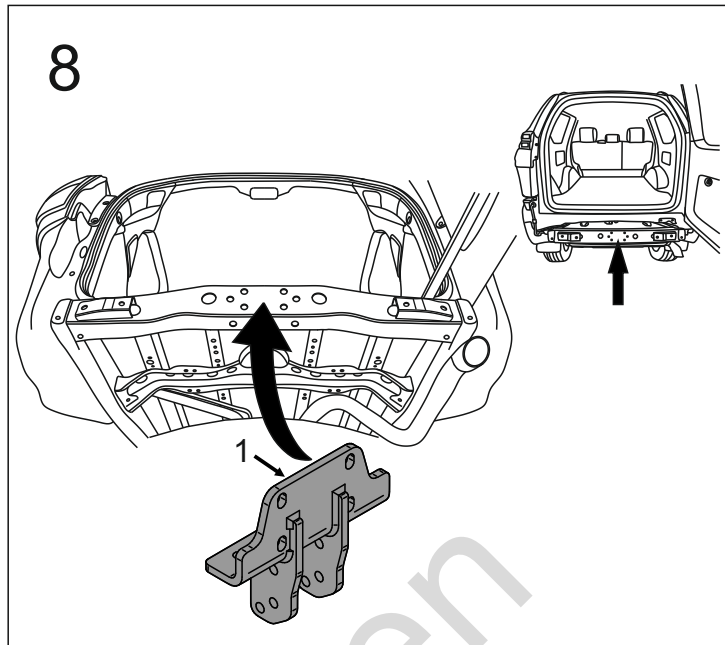
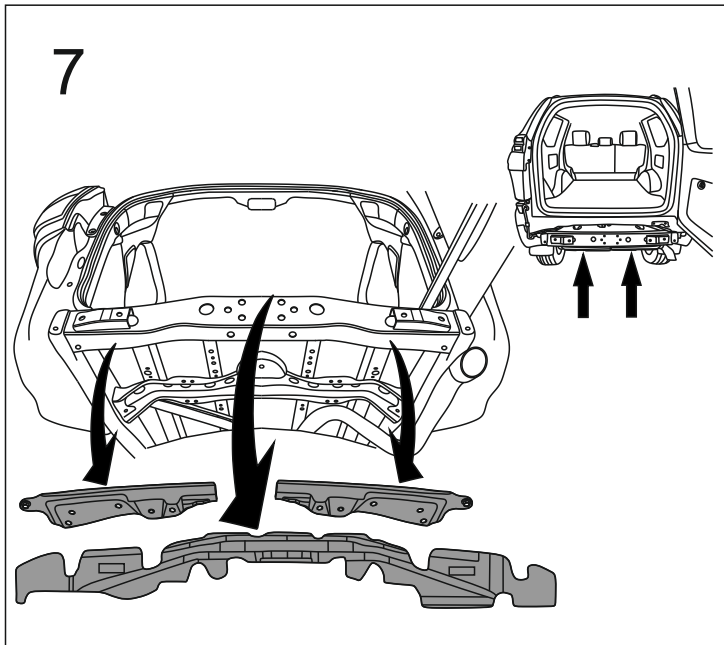


5

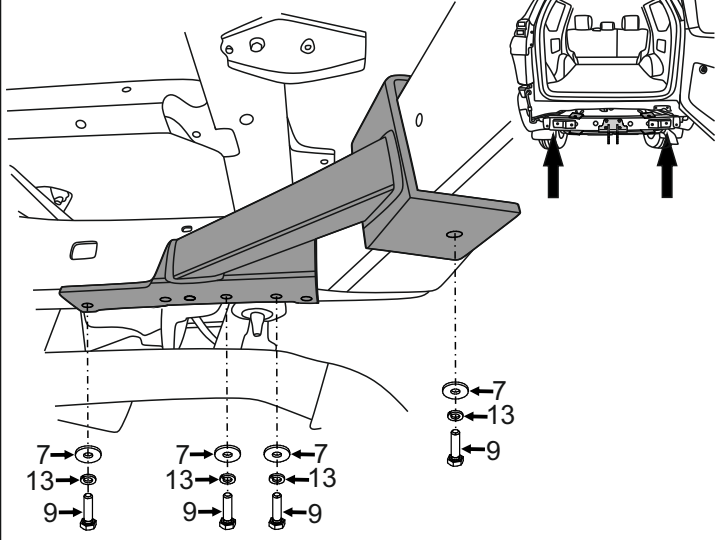


6

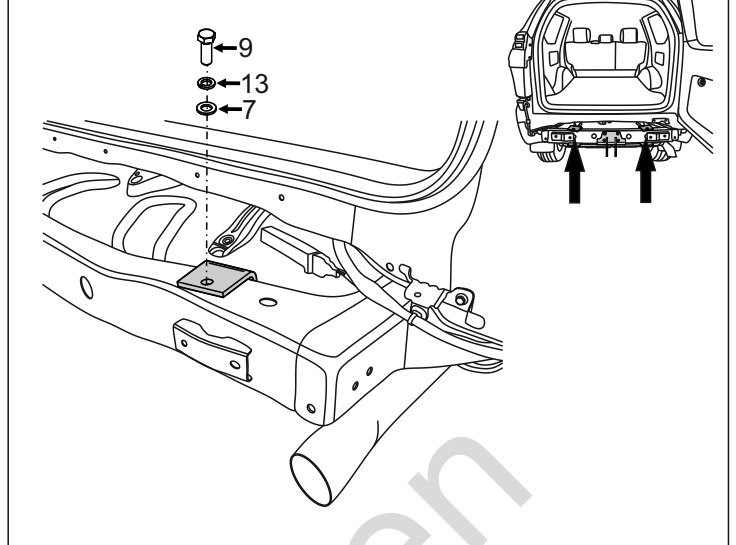




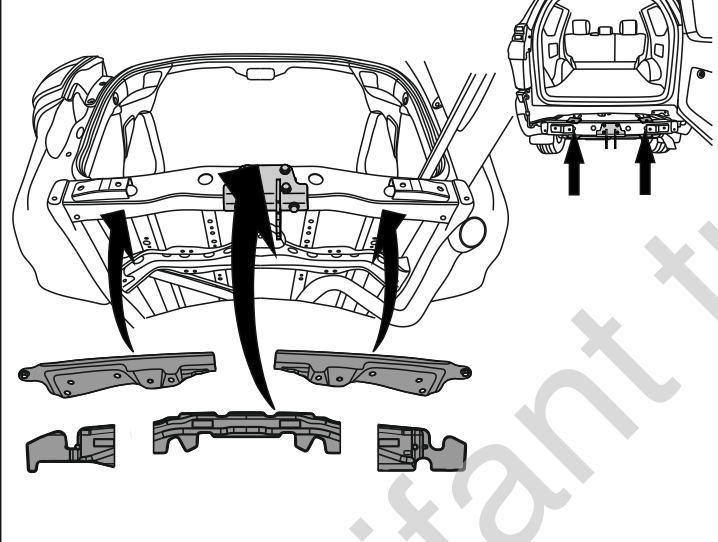
13



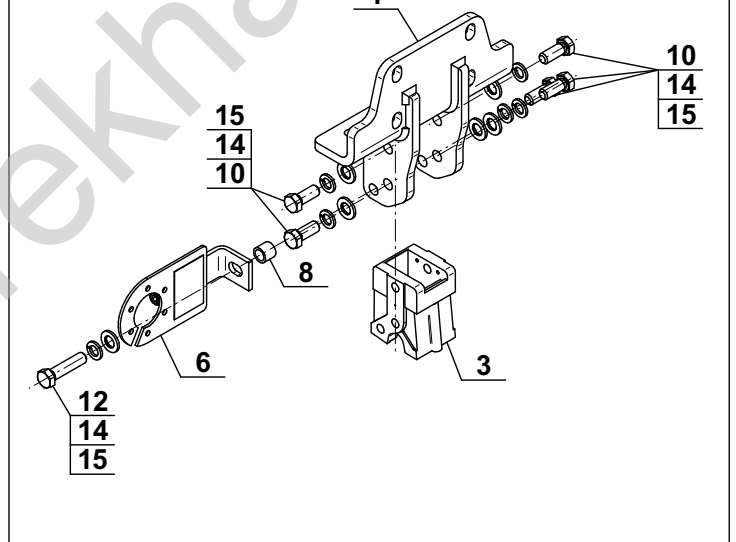
14



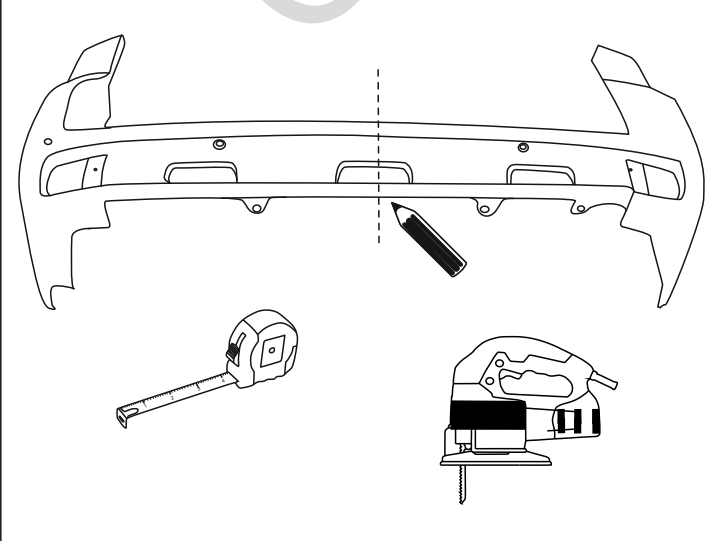
15



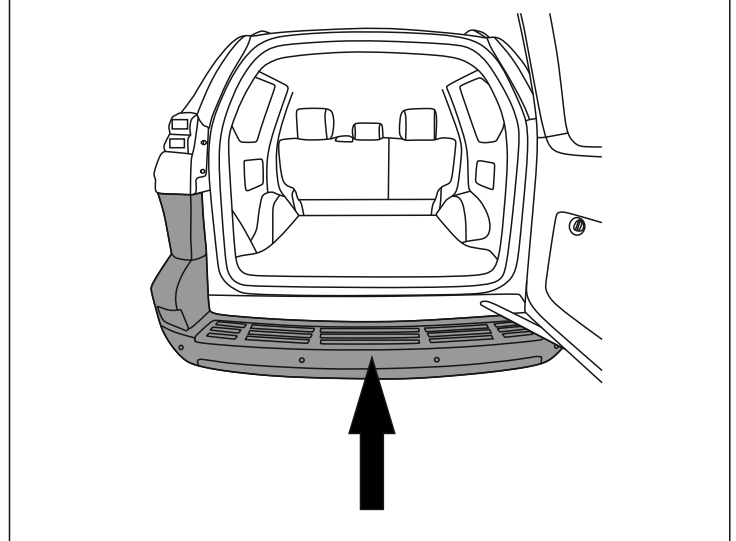
16



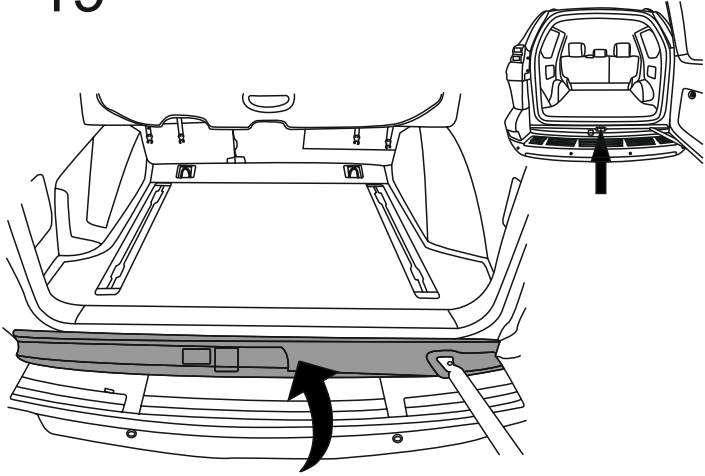
17



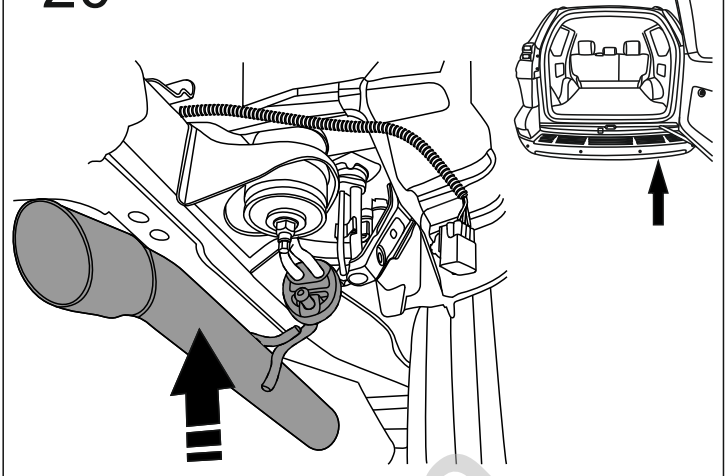
18



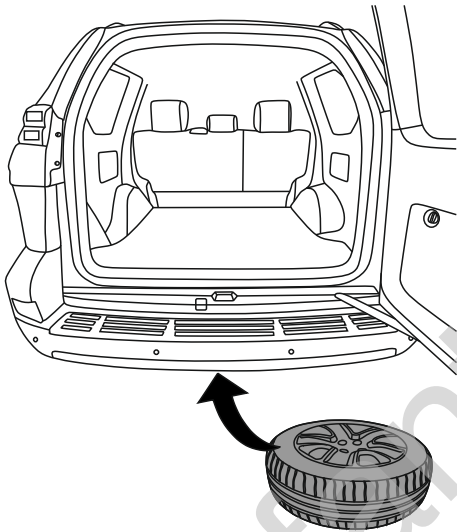
19



20



21



22

