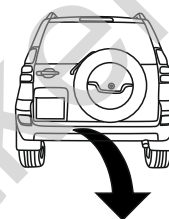


Toyota Land Cruiser (5D), (J120)

(2003 - 2009)

T-166

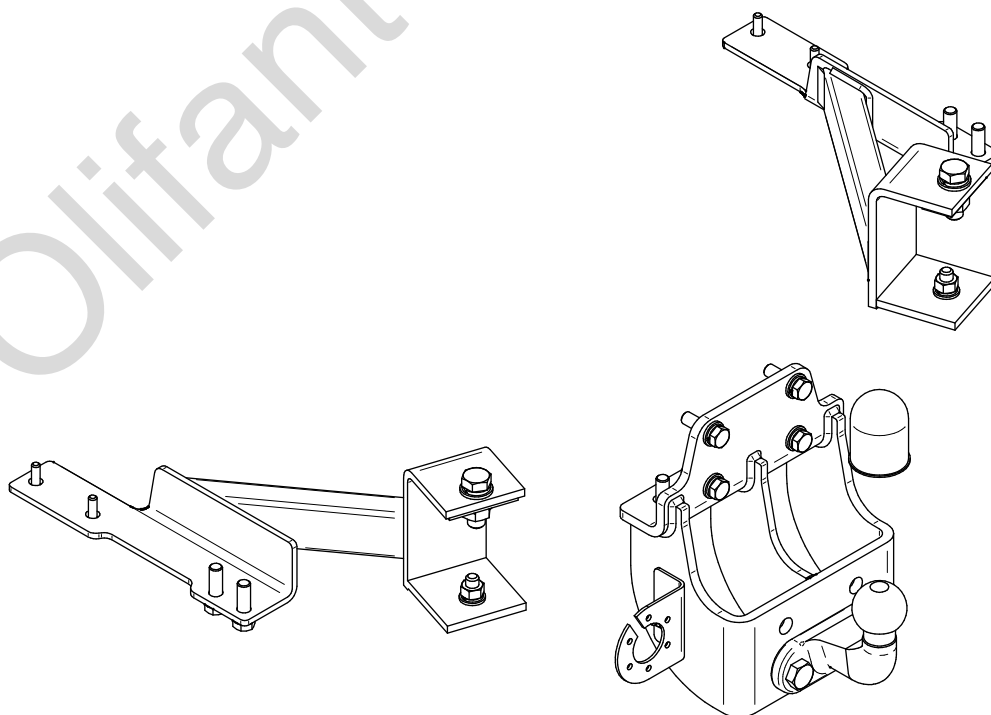
- PL** **Zaczepek Kulowy** Instrukcja montażu i eksploatacji
- GB** **Tow bar** Installation and operating instructions
- D** **Die Anhängerkupplung** Montage- und Gebrauchsanleitung
- ES** **Gancho de remolque** Las instrucciones de instalación y de operación
- RU** **Фаркоп** Инструкция по установке и эксплуатации ТСУ
- FR** **Attelage** Notice de montage et d'utilisation
- IT** **Gancio traino** Istruzioni di montaggio
- CZ** **Tažné zařízení** Návod na montáž a použití
- RO** **Cârlig de remorcare** Instrucția de montaj și exploatare
- SE** **Dragkulan** Monterings- och bruksanvisningar.



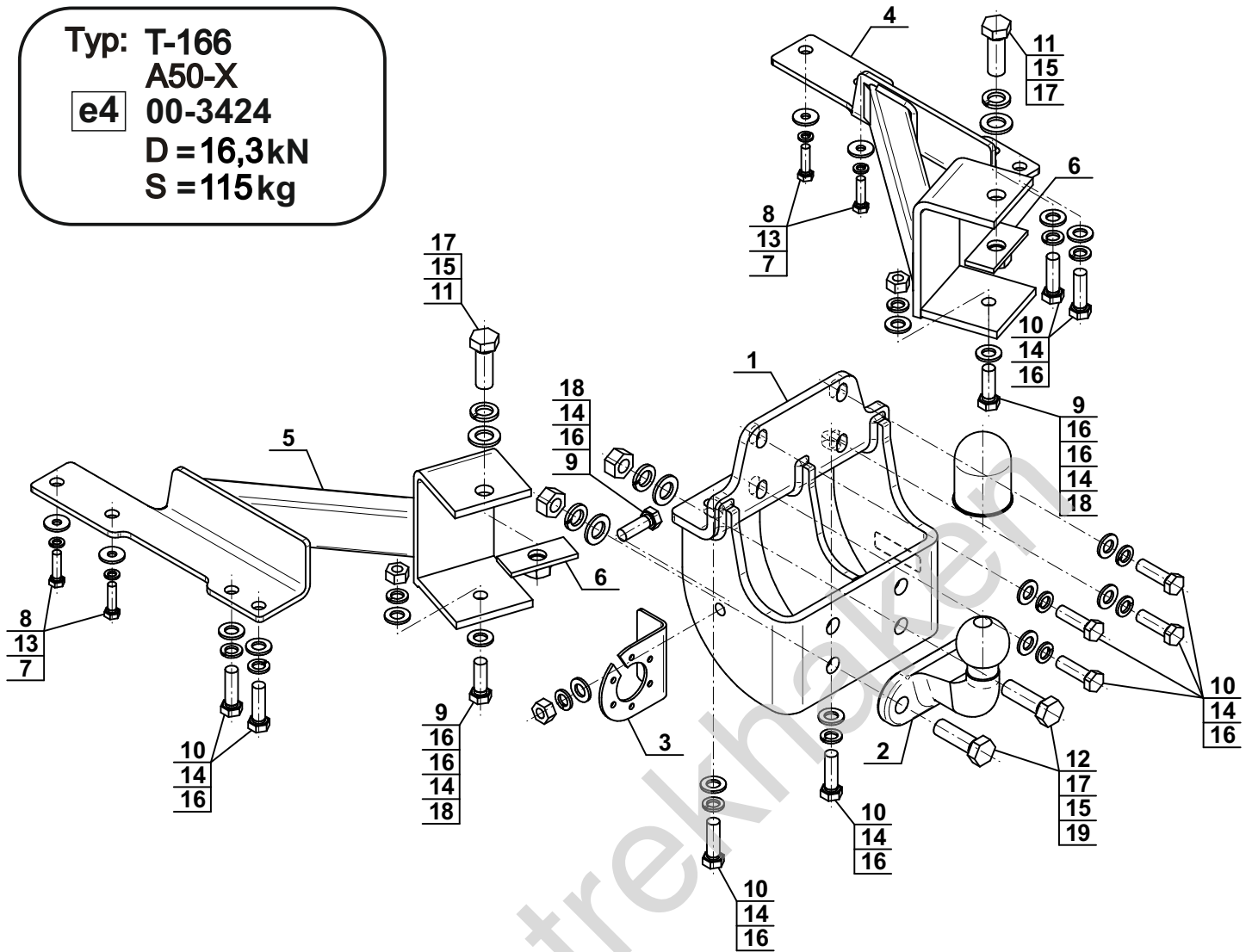
YES	NO
<input checked="" type="checkbox"/>	<input type="checkbox"/>



YES	NO
<input checked="" type="checkbox"/>	<input type="checkbox"/>



Typ: T-166
 A50-X
 e4 00-3424
 D = 16,3kN
 S = 115kg



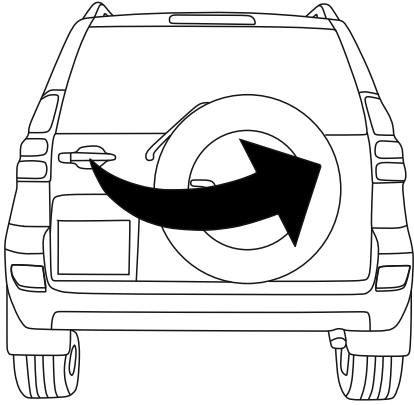
1		x1
2		x1
3		x1
4		x1
5		x1
6		x2

7		Ø24/Ø8,5x2,5	x4
8		M8x30 (PN/M-82105) (8.8)	x4
9		M12x35 (PN/M-82105) (8.8)	x3
10		M12x1,25x40 (PN/M-82105) (8.8)	x10
11		M16x45 (PN/M-82105) (8.8)	x2
12		M16x50 (PN/M-82105) (8.8)	x2
13		Ø8,2	x4
14		Ø12,2	x13
15		Ø16,3	x4
16		Ø13,0	x15
17		Ø17,0	x4
18		M12 (8)	x3
19		M16 (8)	x2

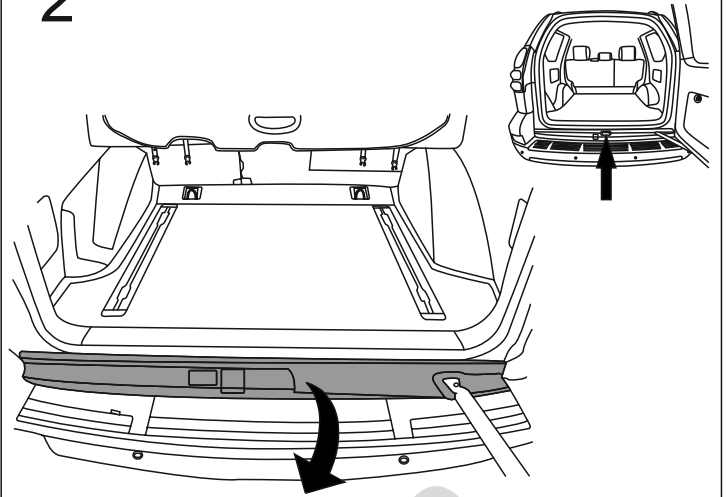


8.8	
M6 - 10 (Nm)	M12 - 85 (Nm)
M8 - 25 (Nm)	M14 - 135 (Nm)
M10 - 50 (Nm)	M16 - 200 (Nm)

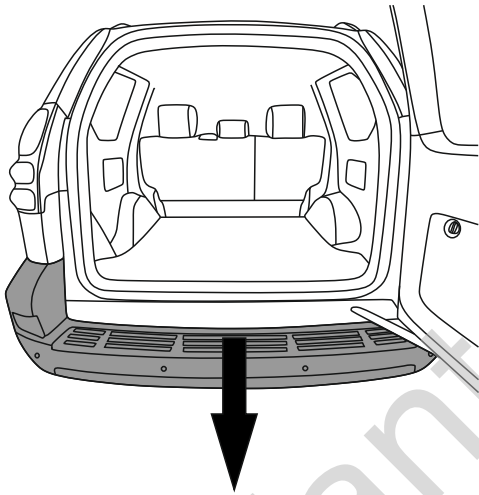
1



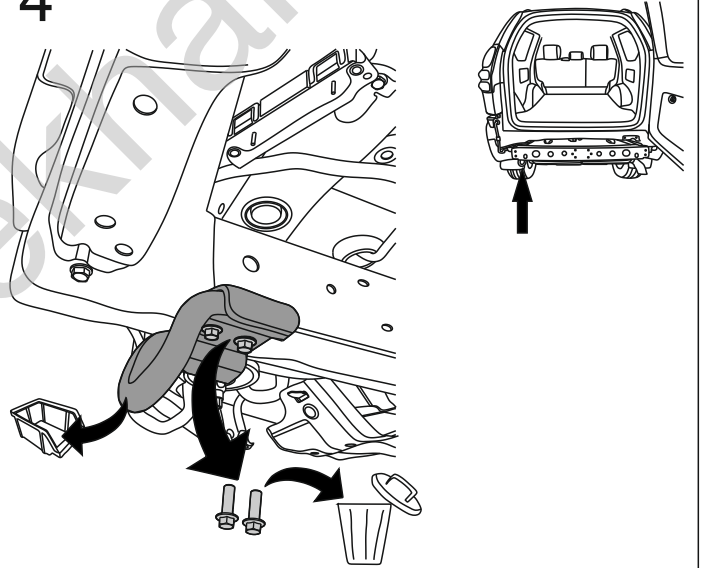
2



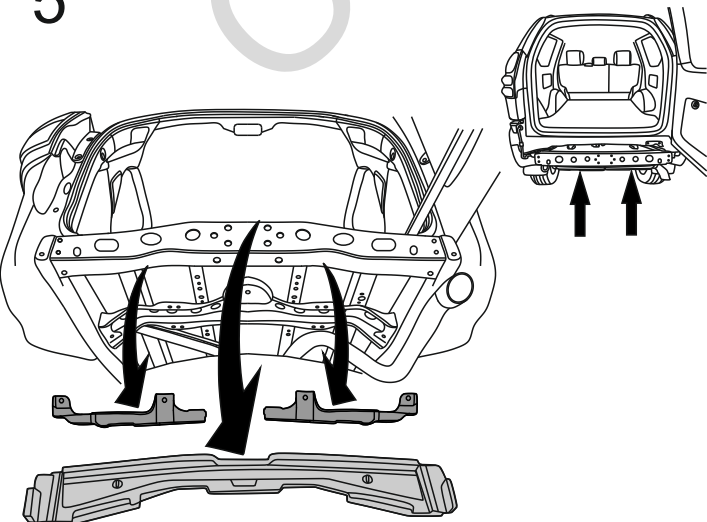
3



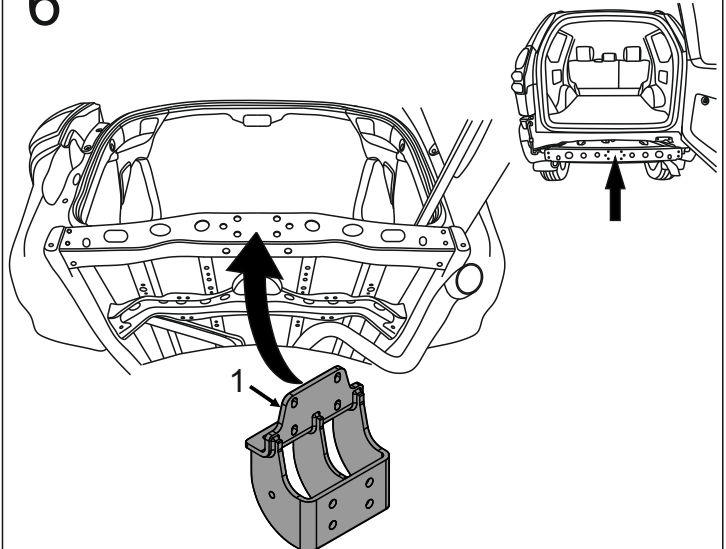
4

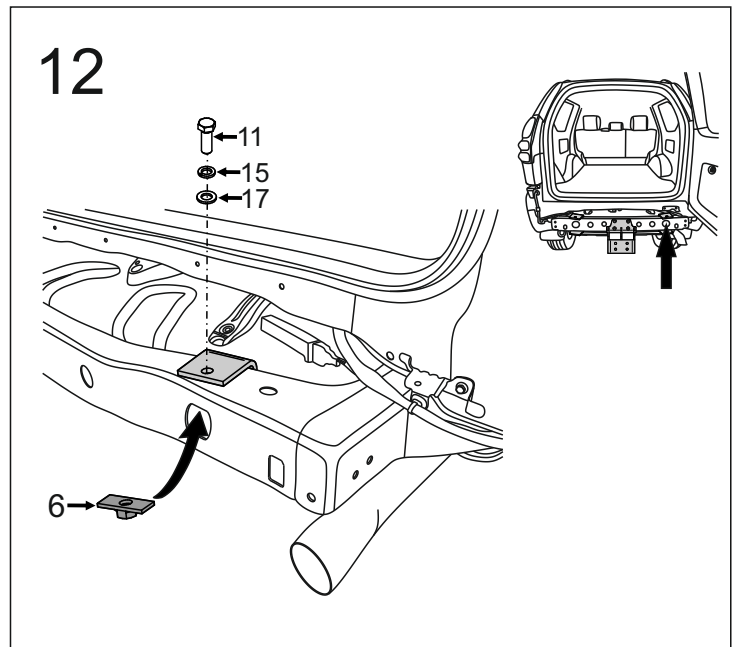
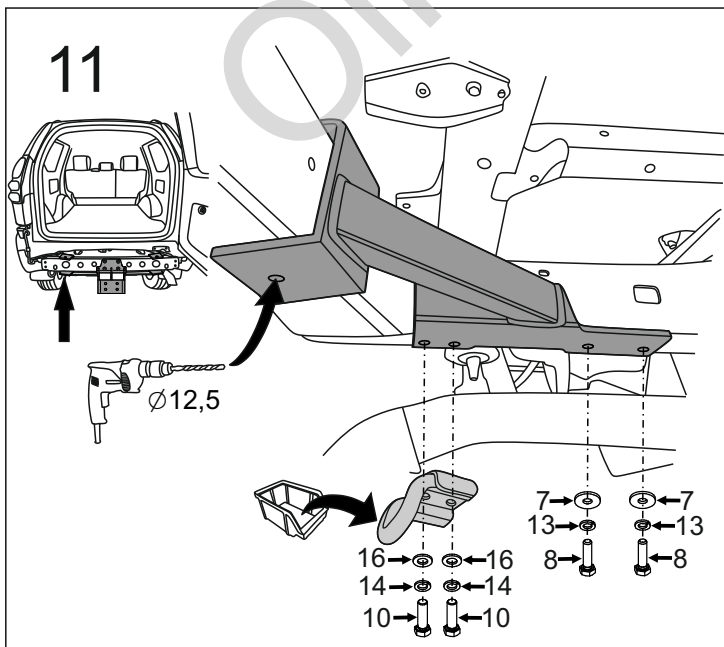
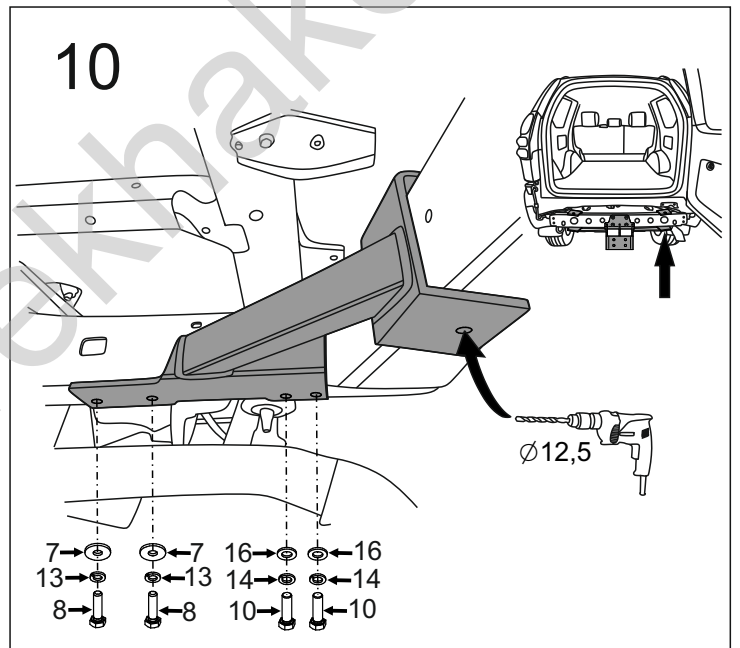
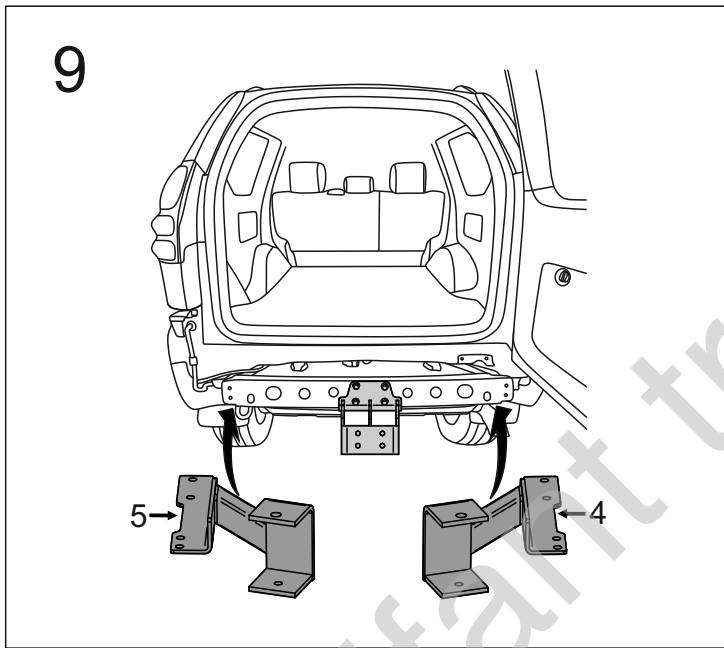
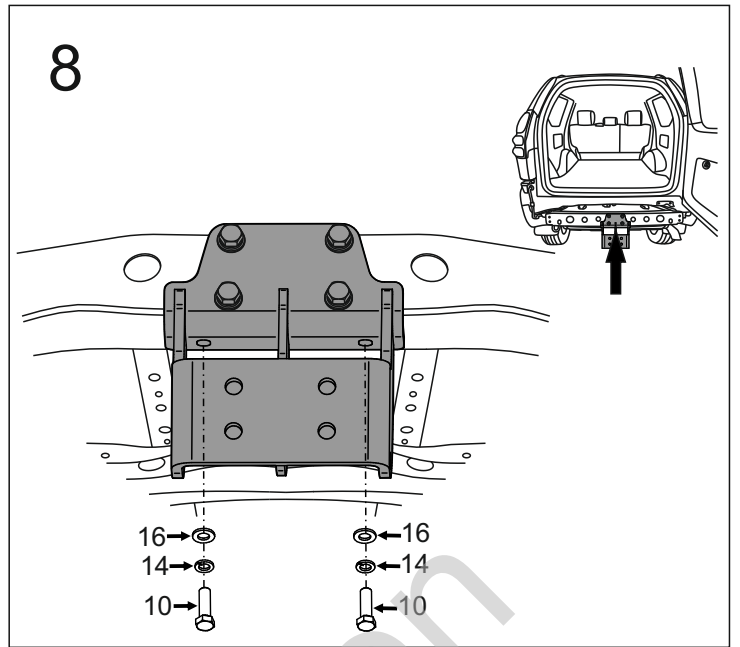
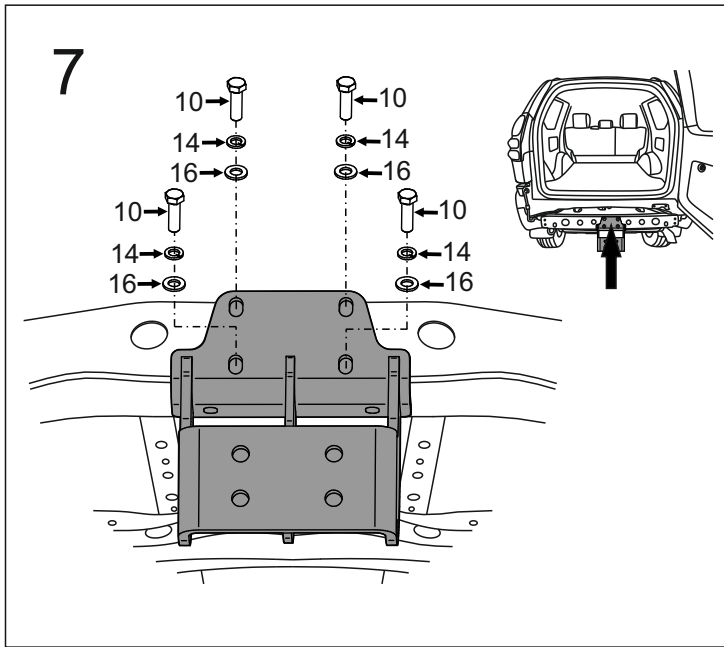


5

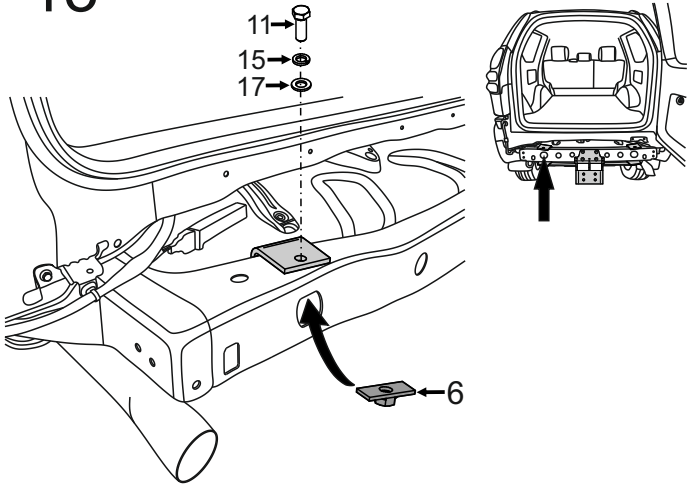


6

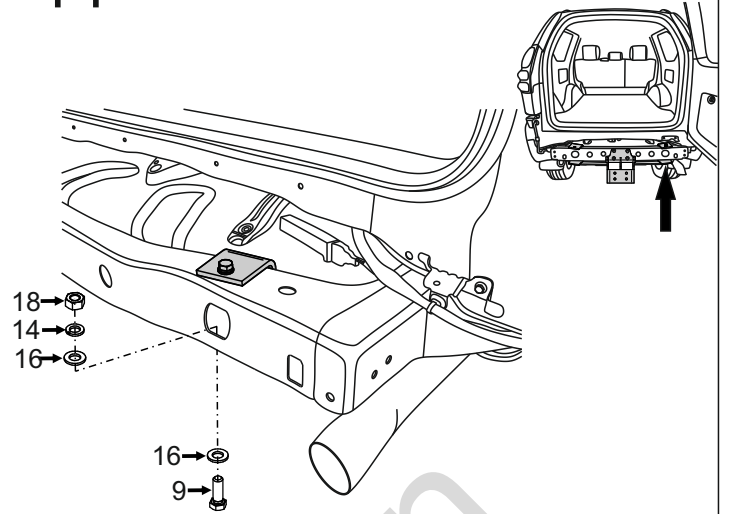




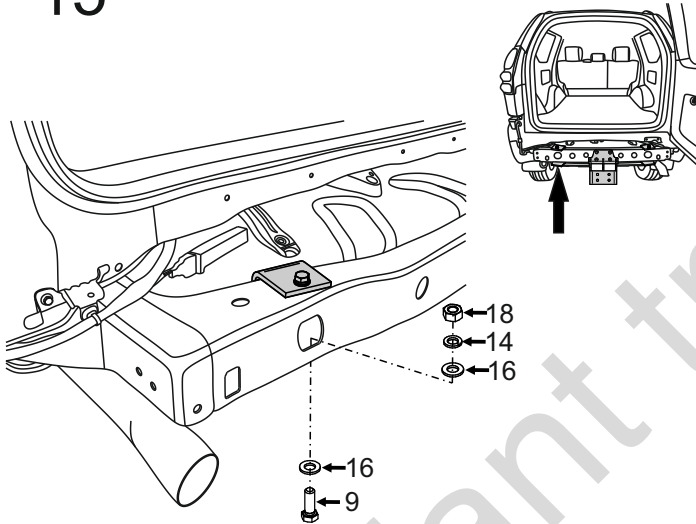
13



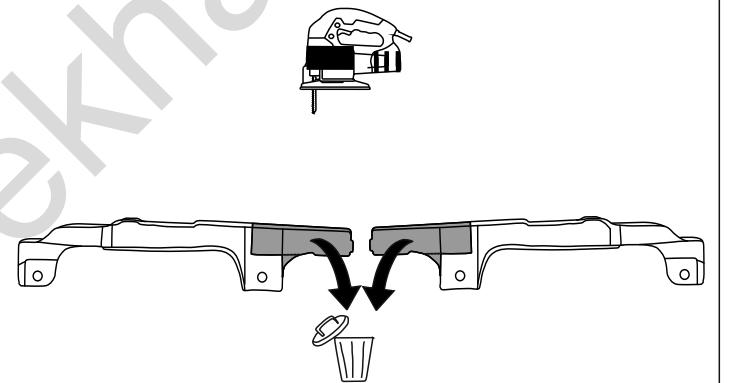
14



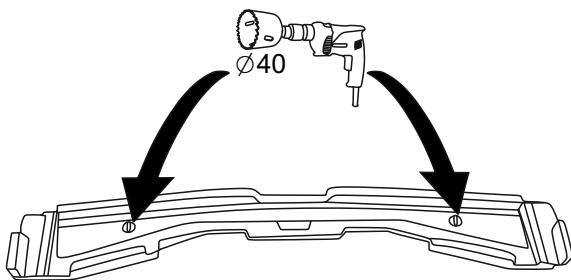
15



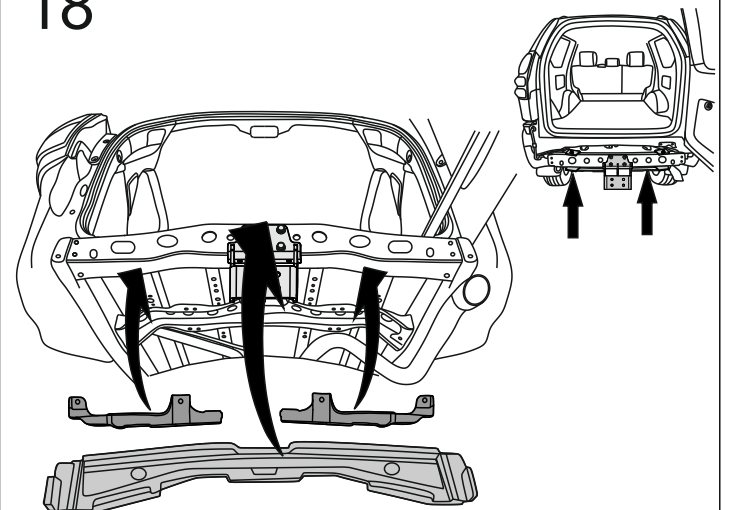
16



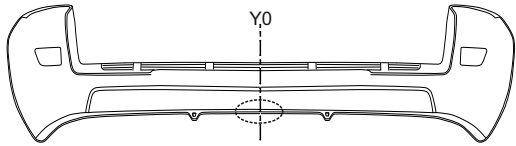
17



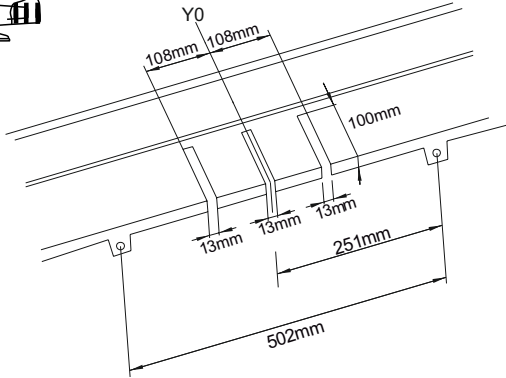
18



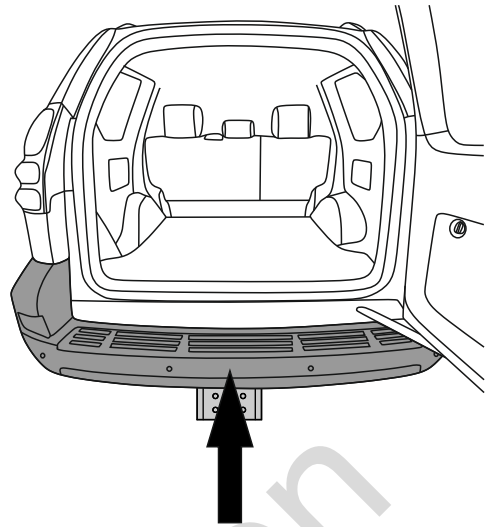
19



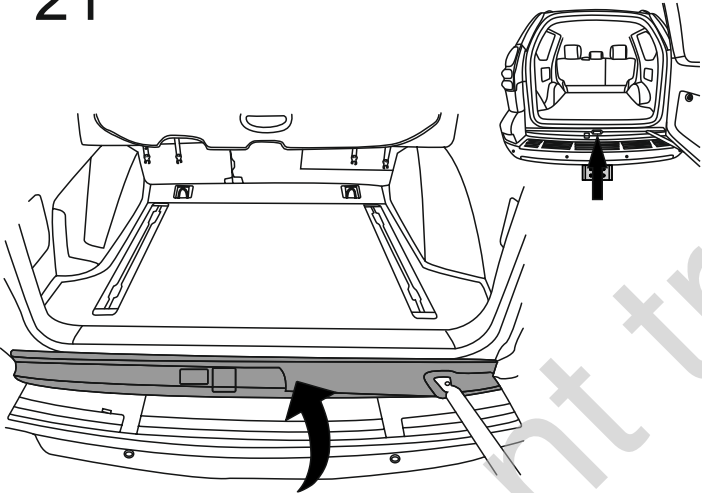
(mm)



20



21



22

