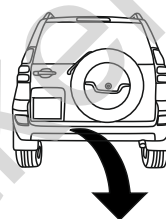


Toyota Land Cruiser (3D), (J125)

(2003 - 2009)

T-165

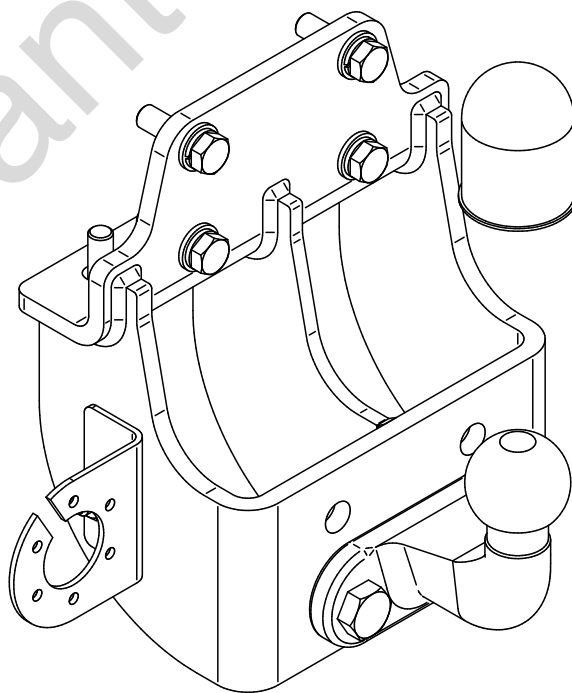
- PL** **Zaczepek Kulowy** Instrukcja montażu i eksploatacji
- GB** **Tow bar** Installation and operating instructions
- D** **Die Anhängerkupplung** Montage- und Gebrauchsanleitung
- ES** **Gancho de remolque** Las instrucciones de instalación y de operación
- RU** **Фаркоп** Инструкция по установке и эксплуатации ТСУ
- FR** **Attelage** Notice de montage et d'utilisation
- IT** **Gancio traino** Istruzioni di montaggio
- CZ** **Tažné zařízení** Návod na montáž a použití
- RO** **Cârlig de remorcare** Instrucția de montaj și exploatare
- SE** **Dragkulan** Monterings- och bruksanvisningar.



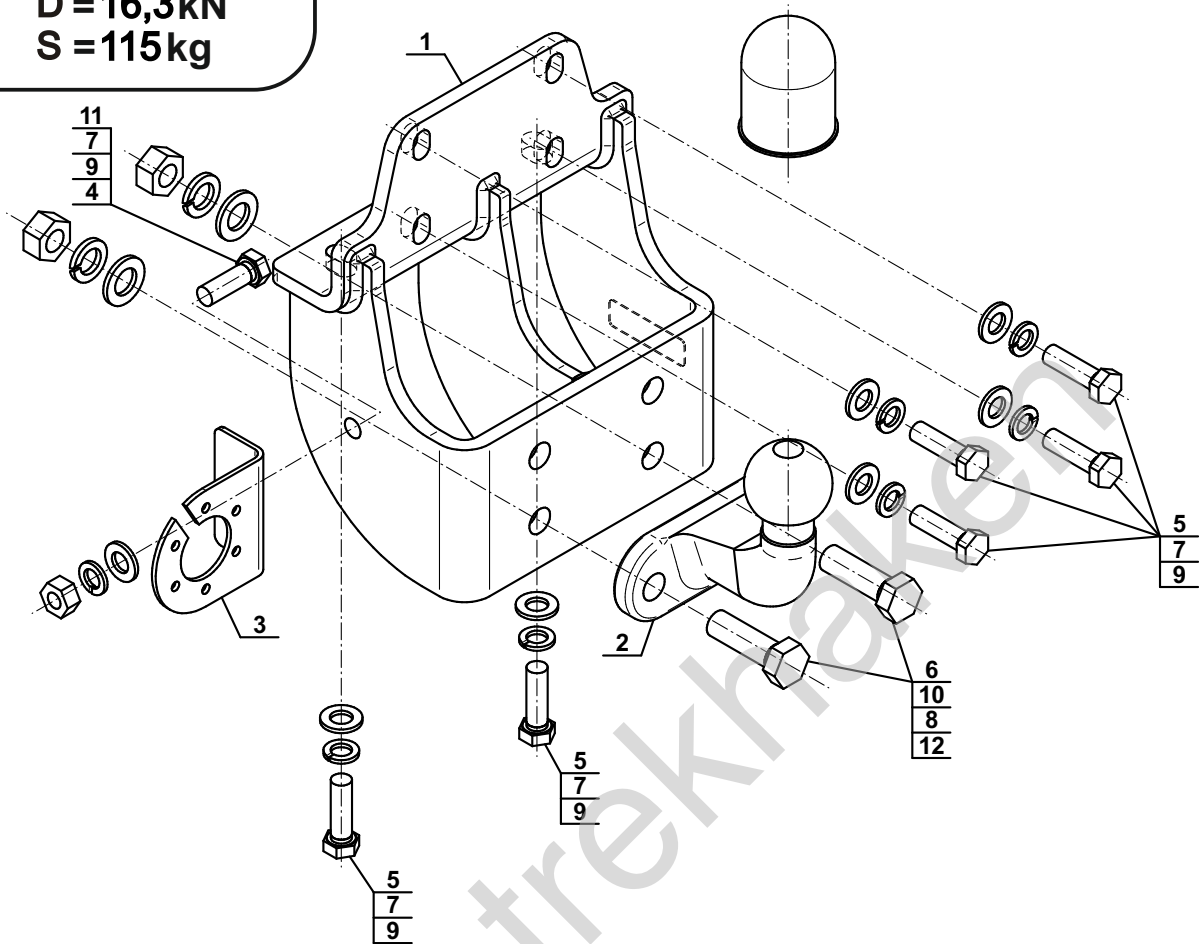
YES	NO
<input checked="" type="checkbox"/>	<input type="checkbox"/>

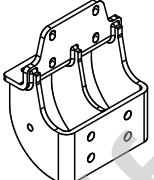
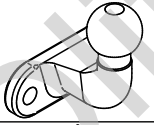



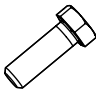
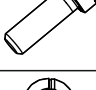
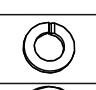



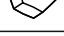


YES	NO
<input checked="" type="checkbox"/>	<input type="checkbox"/>



Typ: T-165
 A50-X
 e4 00-3424
 D = 16,3kN
 S = 115kg



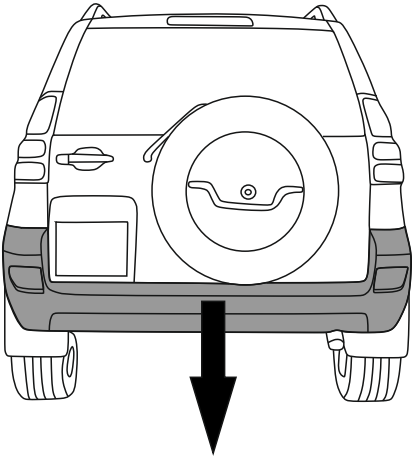
1		x1
2	 (CH-003.01)	x1
3		x1

4		M12x35	(PN/M-82105) (8.8)	x1
5		M12x1,25x40	(PN/M-82105) (8.8)	x6
6		M16x50	(PN/M-82105) (8.8)	x2
7		Ø12,2		x7
8		Ø16,3		x2
9		Ø13,0		x7
10		Ø17,0		x2
11		M12 (8)		x1
12		M16 (8)		x2

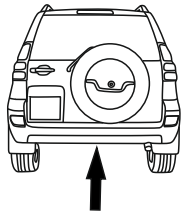
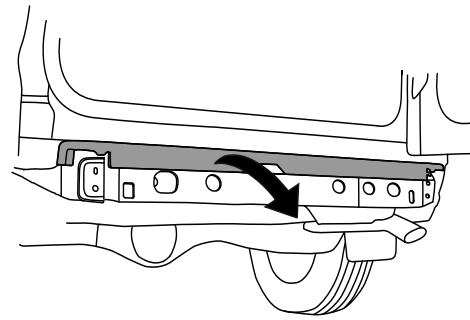


8.8	
M6 - 10 (Nm)	M12 - 85 (Nm)
M8 - 25 (Nm)	M14 - 135 (Nm)
M10 - 50 (Nm)	M16 - 200 (Nm)

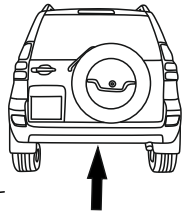
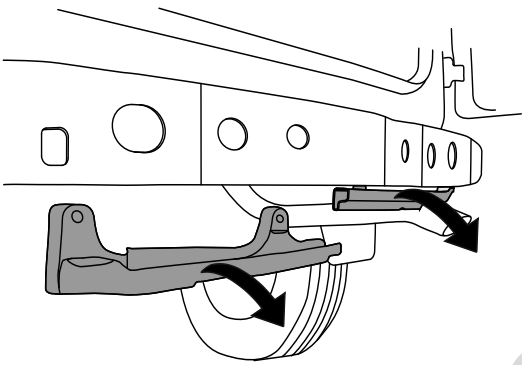
1



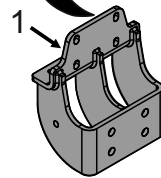
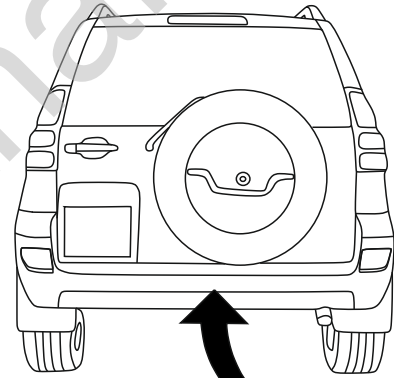
2



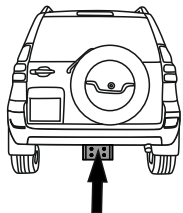
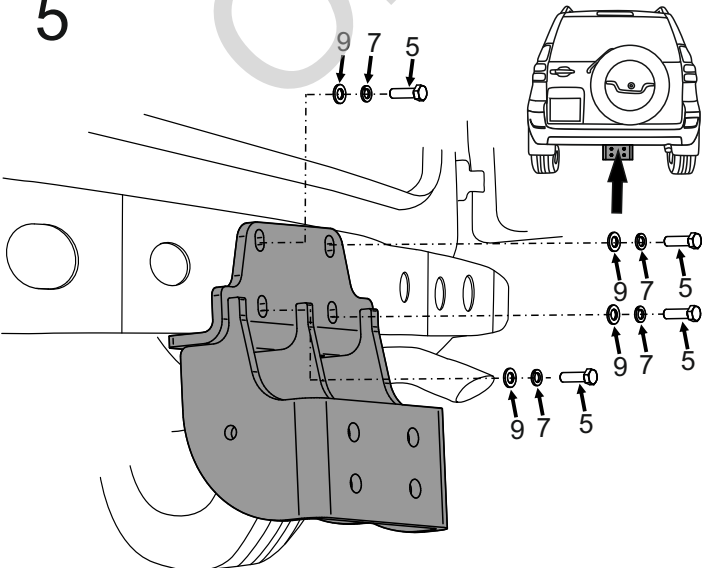
3



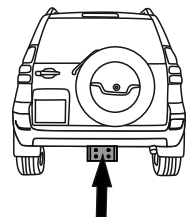
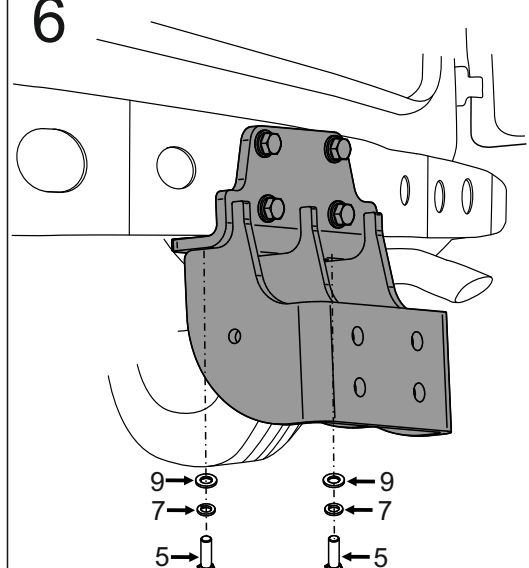
4



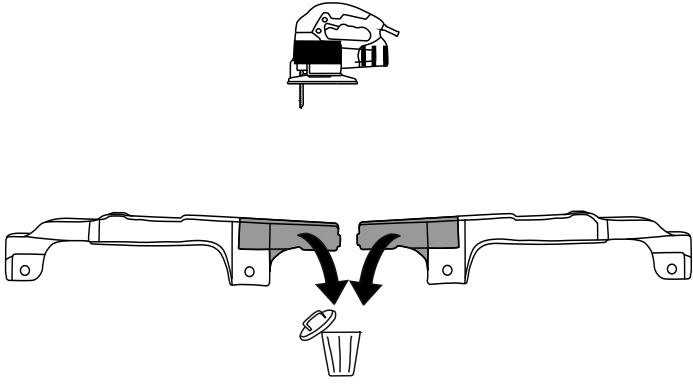
5



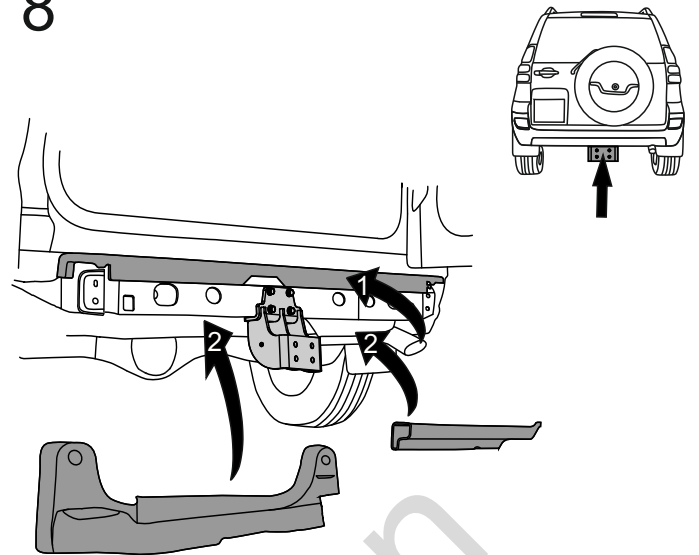
6



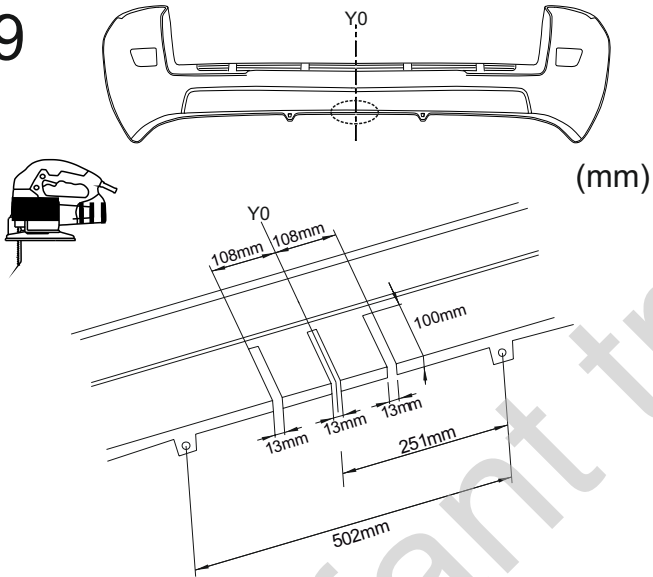
7



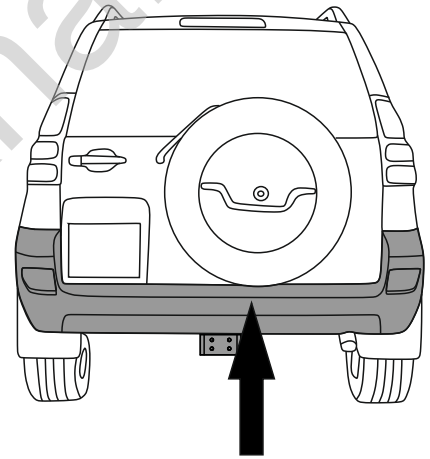
8



9



10



11

