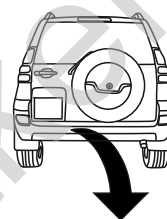


Toyota Land Cruiser (3D), (J125)

(2003 - 2009)

T-163

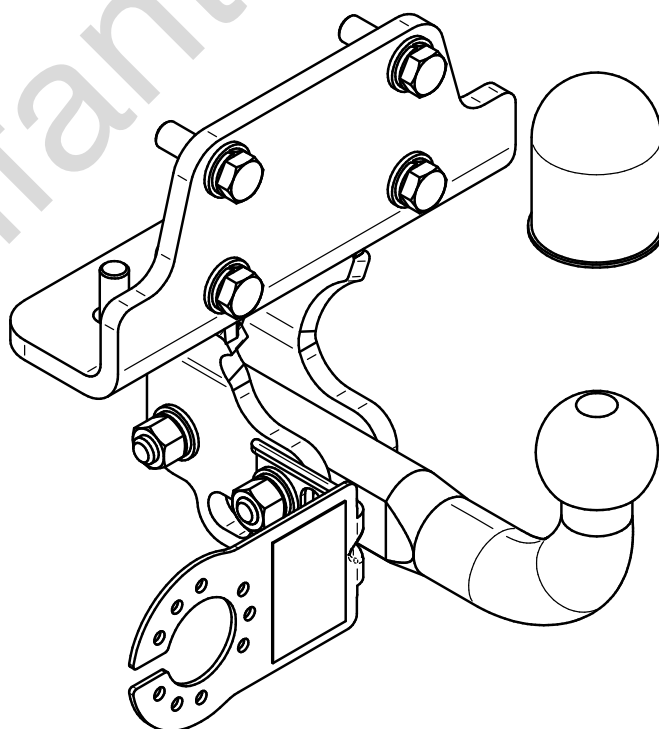
- PL** **Zaczepek Kulowy** Instrukcja montażu i eksploatacji
- GB** **Tow bar** Installation and operating instructions
- D** **Die Anhängerkupplung** Montage- und Gebrauchsanleitung
- ES** **Gancho de remolque** Las instrucciones de instalación y de operación
- RU** **Фаркоп** Инструкция по установке и эксплуатации ТСУ
- FR** **Attelage** Notice de montage et d'utilisation
- IT** **Gancio traino** Istruzioni di montaggio
- CZ** **Tažné zařízení** Návod na montáž a použití
- RO** **Cârlig de remorcare** Instrucția de montaj și exploatare
- SE** **Dragkulan** Monterings- och bruksanvisningar.



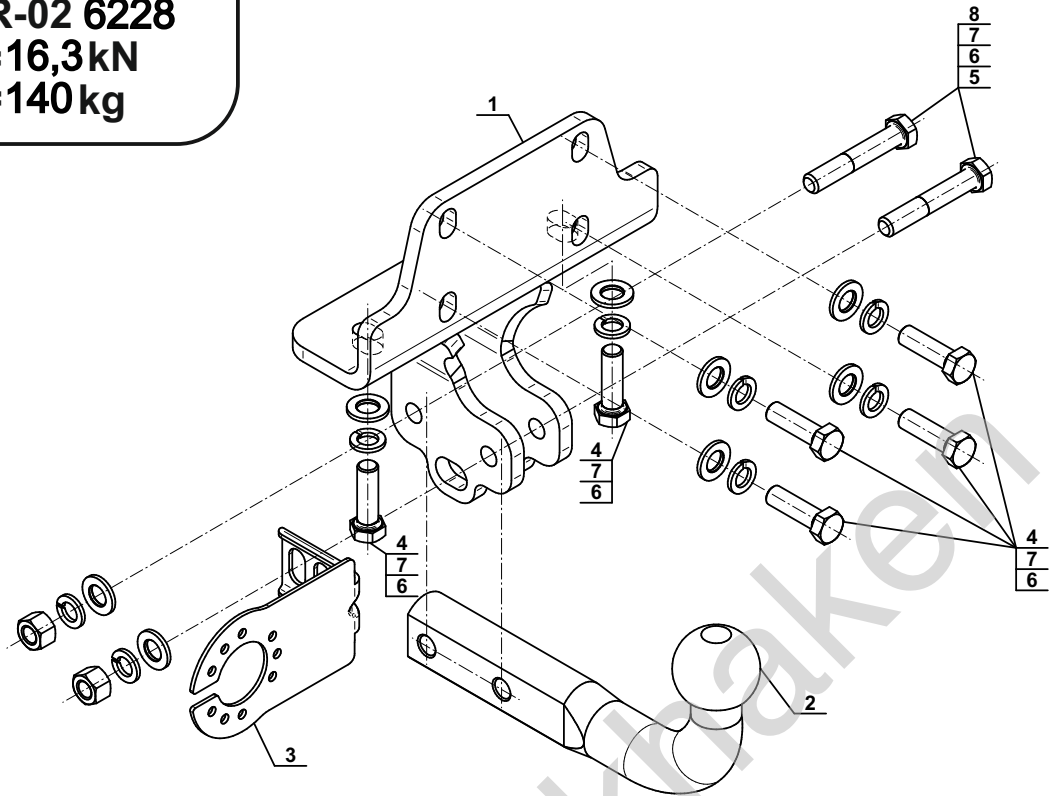
YES	NO
<input checked="" type="checkbox"/>	<input type="checkbox"/>



YES	NO
<input checked="" type="checkbox"/>	<input type="checkbox"/>



Typ: T-163
 A50-X
 E20 55R-02 6228
 D = 16,3kN
 S = 140kg



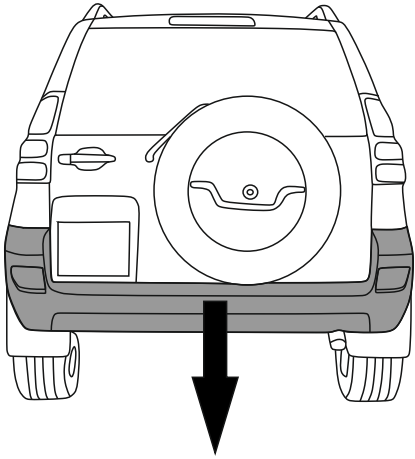
1		x1
2		x1
3		x1

4		M12x1,25x40 (PN/M-82105) (8.8)	x6
5		M12x70 (PN/M-82101) (8.8)	x2
6		Ø13,0	x8
7		Ø12,2	x8
8		M12 (8)	x2

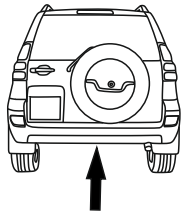
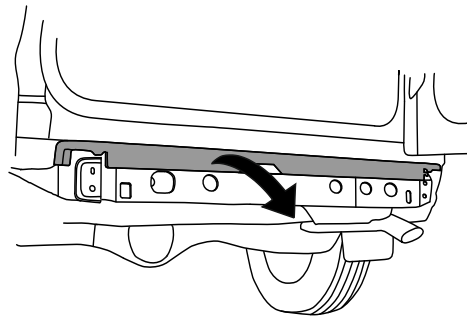


8.8	
M6 - 10 (Nm)	M12 - 85 (Nm)
M8 - 25 (Nm)	M14 - 135 (Nm)
M10 - 50 (Nm)	M16 - 200 (Nm)

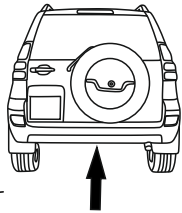
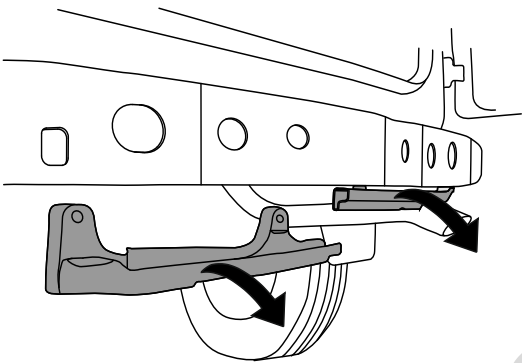
1



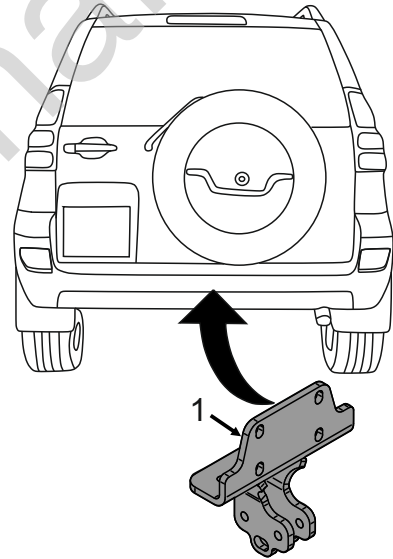
2



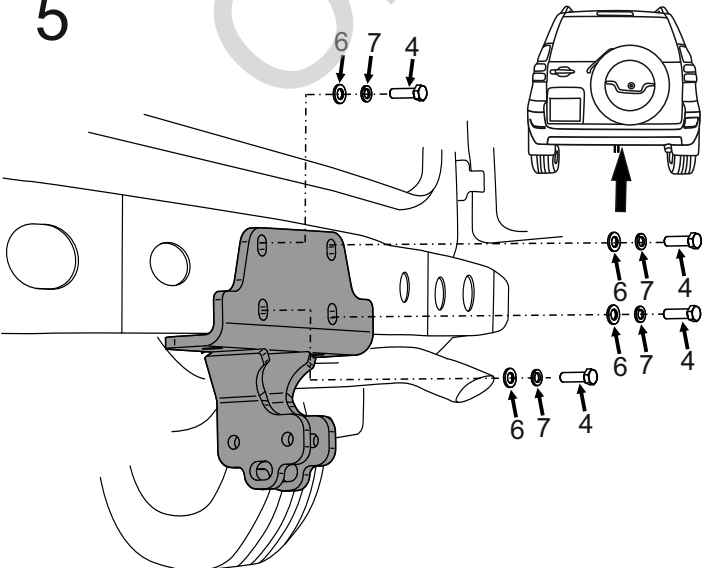
3



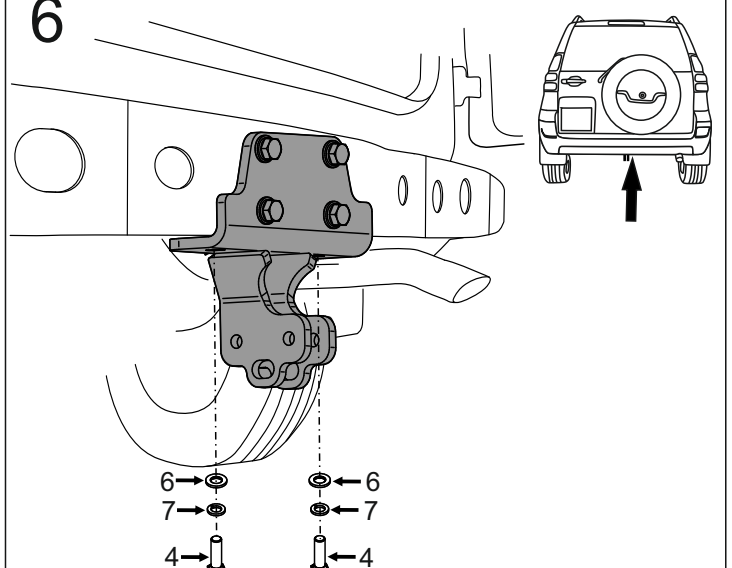
4



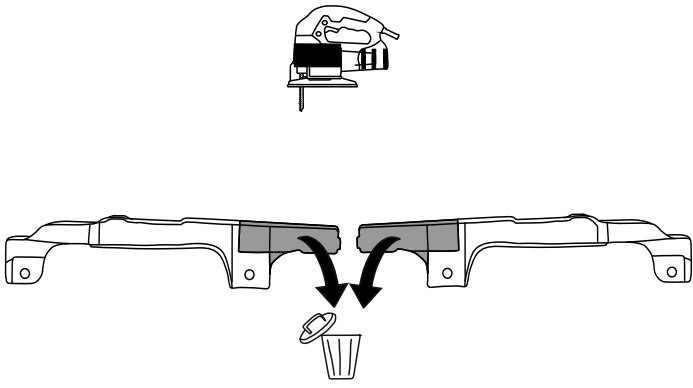
5



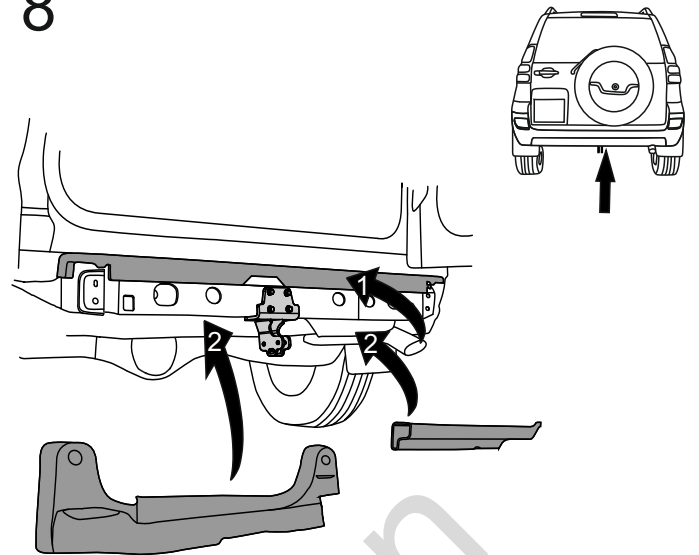
6



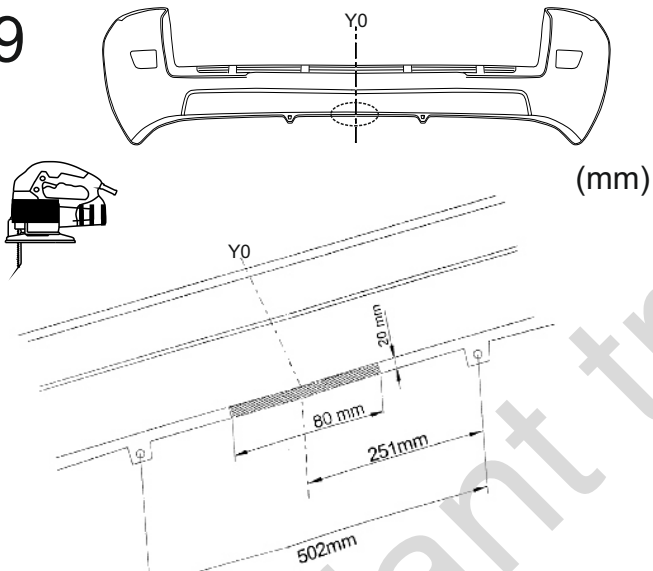
7



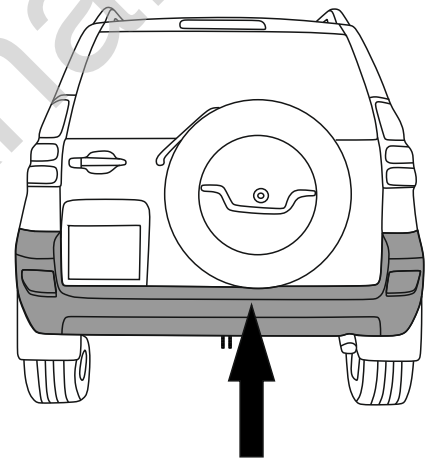
8



9



10



11

