

**INSTRUKCJA
MONTAŻU I EKSPLOATACJI
ZACZEPU KULOWEGO DO:
Toyota Hilux (Pickup, 4WD)
(2005 -)**

Nr kat. T-148



PRZEZNACZENIE

Zaczepek kulowy T-148 jest przeznaczony do holowania przyczepy. Zaczepek ten posiada aktualne Świadectwo Homologacji uprawniające do oznaczenia wyrobu znakiem homologacji e20.

WARUNKI MONTAŻU

Zaczepek kulowy T-148 może być używany i eksploatowany w samochodzie o właściwym stanie technicznym elementów nadwozia. Zaczepek musi być zamontowany i eksploatowany w samochodzie zgodnie z niniejszą instrukcją.

Wszystkie śruby i nakrętki występujące w zaczepek kulowym muszą być dokręcone odpowiednim momentem obrotowym (Mo) o wartościach podanych w poniższej tabeli (dla śrub w klasie 8.8):

M8	-	25 (Nm)	M12	-	85 (Nm)
M10	-	50 (Nm)	M16	-	200 (Nm)

WARUNKI EKSPLOATACJI

Zaczepek kulowy T-148 posiada tabliczkę znamionową określającą prawidłowe i bezpieczne obciążenie zaczepek, tj.:

Typ: T-148	Numer katalogowy zaczepek kulowego
A-50X	Klasa zaczepek kulowego (urządzenia sprzęgającego)
e20 00-1555	Nr. świadectwa homologacji zaczepek kulowego
D = 13,8 kN	Teoretyczna siła odniesienia działająca na zaczepek kulowy
S = 120 kg	Max. dopuszczalne obciążenie pionowe kuli zaczepek
R = 2800 kg	Max. dopuszczalne obciążenie holowanej przyczepy

Siłę D wylicza się ze wzoru:

$$D = g \times \frac{T \times R}{T + R} \text{ kN}$$

T-technicznie dopuszczalna maksymalna masa, w tonach, pojazdu ciągnącego (także ciągników holujących) łącznie, jeśli występuje, z obciążeniem pionowym przyczepy z osią centralną.

R-technicznie dopuszczalna maksymalna masa, w tonach, przyczepy samochodowej z dyszlem ruchomym w płaszczyźnie pionowej lub naczepy.

g- przyspieszenie ziemskie (przyjmowane jako 9,81 m/s²)

Podczas eksploatacji poszczególne elementy zaczepek kulowego powinny być utrzymane w należytym stanie technicznym i zabezpieczone przed działaniem korozji. W czasie holowania przyczepy musi być złączona dodatkowym elastycznym złączem o odpowiedniej wytrzymałości (linka, łańcuch). W czasie eksploatacji zaczepek kulowego należy okresowo sprawdzać połączenia śrubowe, a w przypadku poluzowania nakrętek należy je dokręcić.

MONTAŻ

Zaczepek kulowy T-148 składa się z następujących elementów:

1. Korpus	- 1 szt.	9. Podkładka sprężysta Ø16,3	- 2 szt.
2. Kula	- 1 szt.	10. Podkładka zwykła Ø13,0	- 2 szt.
3. Wzmocnienie	- 1 szt.	11. Podkładka zwykła Ø15,0	- 8 szt.
4. Śruba M12x35 (PN/M-82105)	- 2 szt.	12. Podkładka zwykła Ø17,0	- 2 szt.
5. Śruba M14x110 (PN/M-82101)	- 4 szt.	13. Nakrętka M12	- 2 szt.
6. Śruba M16x50 (PN/M-82105)	- 2 szt.	14. Nakrętka M14	- 4 szt.
7. Podkładka sprężysta Ø12,2	- 2 szt.	15. Nakrętka M16	- 2 szt.
8. Podkładka sprężysta Ø14,2	- 4 szt.		

30.10.2015.

Nr kat. T-148

**TOW BAR FOR
Toyota Hilux (Pickup, 4WD)
(2005 -)
FITTING AND OPERATION MANUAL**

Cat. No.T-148



DESTINATION

Tow bar T-148 is designed for towing a trailer. This ball hook has a current certification of approval authorizing the product with e20 certification sign.

FITTING CONDITIONS

Tow bar T-148 can be used and operated in a car with proper technical conditions of body elements. Those parts cannot be mechanically damaged. The ball hook has to be installed and operated in a car according to this instruction. All bolts and nuts in ball hook have to be screwed down with proper torque (Mo). Torque values are given below:

M8	-	25 (Nm)	M12	-	85 (Nm)
M10	-	50 (Nm)	M16	-	200 (Nm)

OPERATION CONDITIONS

The tow bar T-148 has a rating plate describing correct and safe loads of the hook:

Typ: T-148	Tow bar catalogue number.
A-50X	Tow bar class (compressing device)
e20 00-1555	Tow bar certification of approval number
D = 13,8 kN	Teoretical related force working on a ball hook
S = 120 kg	Max permissible vertical load of the hook ball
R = 2800 kg	Max permissible load of towing trailer

D - force is calculated using the following formula:

$$D = g \times \frac{T \times R}{T + R} \text{ kN}$$

T-technically permissible maximum mass in tonnes of the towing vehicle (also towing tractors) including, if necessary, the vertical load of a centrale axle trailer.

R-technically permissible maximum mass in tonnes of the full trailer with drawgal free to move in the vertical plane or of the semi-trailer.

g-acceleration due to gravity (assumed as 9,81 m/s²)

During operating individual elements of ball hook should be kept in a proper technical condition and protected from corrosion. The trailer must be linked with an elastic joint with proper durability (cord, chain) while towing. It is necessary to check periodically bolt joints during operating the ball hook. If screws are eased, it is necessary to screw them down.

FITTING:

The tow bar T-148 is made up of the following elements:

1. Towbar mainframe	- 1 piece	9.Spring washer Ø16,3	- 2 pieces
2. Tow ball	- 1 piece	10.Flat washer Ø13,0	- 2 pieces
3. Strengthening	- 1 piece	11.Flat washer Ø15,0	- 8 pieces
4. Bolt M12x35	- 2 pieces	12.Flat washer Ø17,0	- 2 pieces
5. Bolt M14x110	- 4 pieces	13.Nut M12	- 2 pieces
6. Bolt M16x50	- 2 pieces	14.Nut M14	- 4 pieces
7. Spring washer Ø12,2	- 2 pieces	15.Nut M15	- 2 pieces
8. Spring washer Ø14,2	- 4 pieces		

30.10.2015.

Cat. No. T-148

W celu zamontowania zaczepek kulowego T-148 należy przestrzegać poniższego opisu:

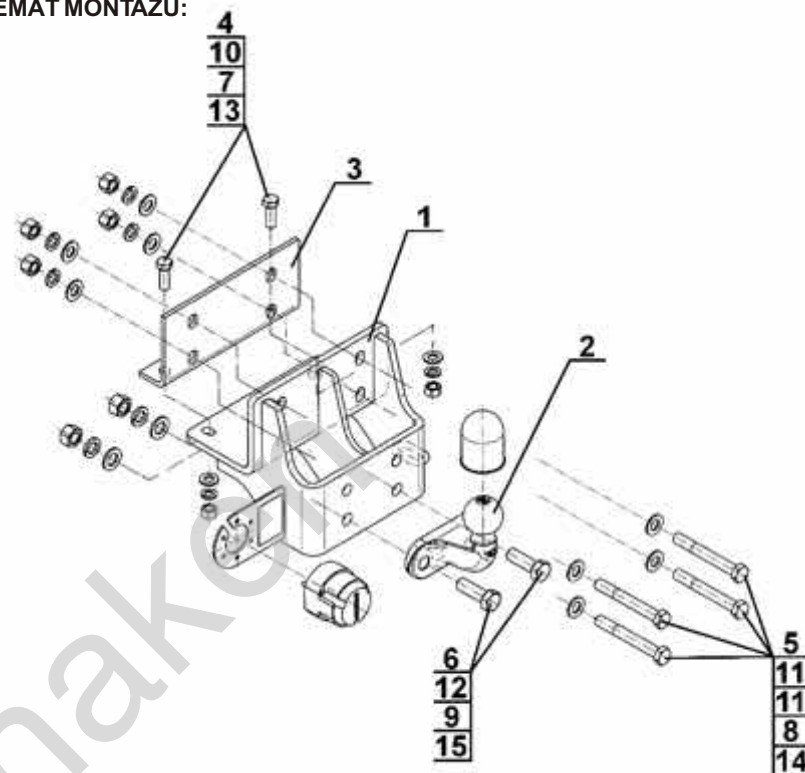
1. Montaż zaczepek nie wymaga demontażu ani podcinania zderzaka tylnego samochodu.
2. Zdemontować belkę nośną.
3. Przyłożyć korpus (1) do belki nośnej wraz ze wzmocnieniem (3) i skręcić w fabrycznych punktach śrubami M14x110 (5) wraz z podkładkami zwykłymi Ø15,0 (11), podkładkami sprężystymi Ø14,2 (8) i nakrętkami M14 (14).
4. Skręcić wzmocnienie (3) z korpusem (1) śrubami M12x35 (4) wraz z podkładkami zwykłymi Ø13,0 (10), podkładkami sprężystymi Ø12,2 (7) i nakrętkami M12 (13).
5. Zamontować ponownie belkę do samochodu.
6. Do korpusu (1) dokręcić kulę (2) śrubami M16x50 (6) wraz z podkładkami zwykłymi Ø17,0 (12), podkładkami sprężystymi Ø16,3 (9) i nakrętkami M16 (15).

Przestrzeganie niniejszej instrukcji zapewnia prawidłowy montaż i eksploatację zaczepek kulowego T-148.

Po zamontowaniu zaczepek kulowego T-148 należy uzyskać wpis w dowodzie rejestracyjnym pojazdu.

UWAGA: Sprawdzać połączenia śrubowe po przejechaniu 1000 km. Kulę zawsze utrzymywać w czystości i smarować smarem stałym. Stosować osłonę kuli. Wszystkie uszkodzenia mechaniczne zaczepek kulowego T-148 wykluczają dalszą jego eksploatację. Uszkodzony zaczepek nie może być naprawiany. W przypadku nie przestrzegania opisanego sposobu montażu lub niewłaściwego jego użytkowania producent nie ponosi odpowiedzialności za powstałe szkody.

SCHEMAT MONTAŻU:



UWAGA:

Cena zaczepek kulowego nie obejmuje wiązki elektrycznej.

Nr kat. T-148

Follow the general directions in order to fit T-148 towbar properly:

1. Rear bumper cutting and removing is not required.
2. Remove the supporting beam.
3. Attach the corps (1) to the supporting beam with strengthening (3) and screw on at factory points using bolts M14x110 (5) with flat washers Ø15,0 (14), spring washers Ø14,2 (8) and nuts M14 (14).
4. Screw on strengthening (3) with corps (1) using bolts M12x35 (4) with flat washers Ø13,0 (10), spring washers Ø14,2 (8) and nuts M14 (14).
5. Install again the beam to the car.
6. Attach the tow ball (2) to the corps (1) using bolts M16x50 (6) with flat washers Ø17,0 (12), spring washers Ø16,3 (9) and nuts M16 (15).

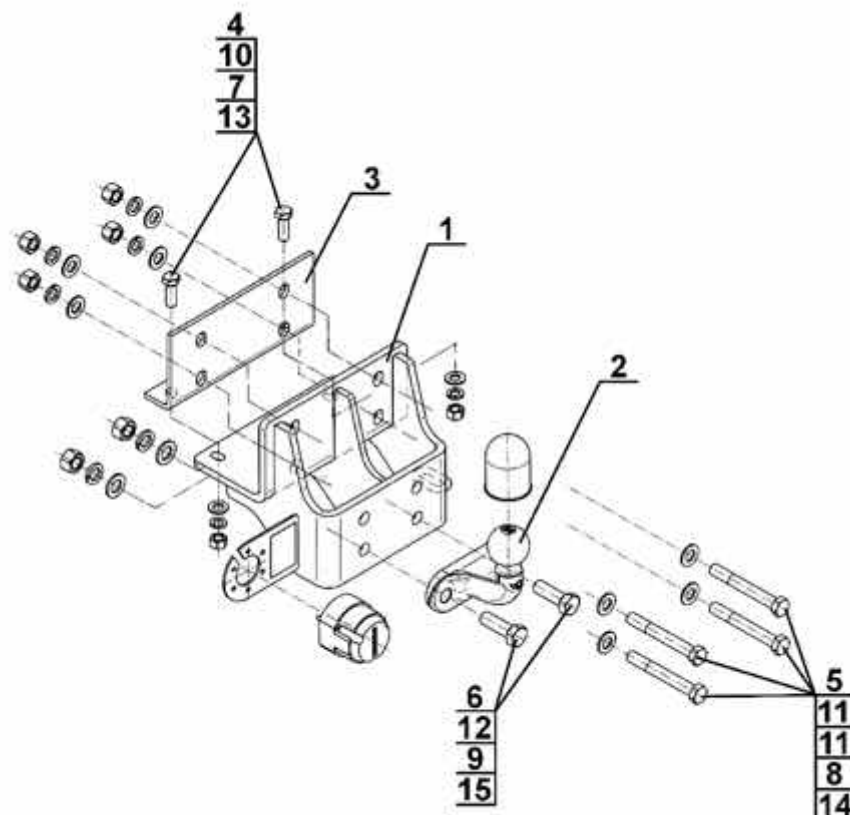
Obeying this instruction assures correct montage and the T-148 tow bar operating.

After assembling of the tow bar T-148 you have to get entry in cars registration book in a quality control station.

CAUTION:

Check if all bolts and nuts are correctly tightened after 1000km. Keep tow ball clean, grease and cased. All mechanical damages of tow bar excludes its further exploitation. Damaged ball hook cannot be repaired. In case of braking the rules of montage or unproper usage manufacturer do not take responsibility for arised damages.

MONTAGE DIAGRAM:



NOTE:

Bunch of wires is not included (in total price).

Cat. No. T-148

Katalognummer T-148

Verwendungsbereich

Vor der Montage einer Anhängerkupplung überprüfen Sie bitte in der Montageanleitung und im Fahrzeugschein, dass der Wagen zum Anhänger geeignet ist.

Die Anhängerkupplung **T-148** ist für das Ziehen eines Anhängers bestimmt. Die Anhängerkupplung besitzt das Prüfzeichen **e20**.

Vorbedingungen für die Montage der Anhängerkupplung

Die Anhängerkupplung **T-148** darf nur an Fahrzeugen montiert und genutzt werden, deren Karosserie in einem einwandfreien technischen Zustand ist. Die Anhängerkupplung darf nur entsprechend der folgenden Anleitungen montiert und genutzt werden.

Alle Schrauben und Muttern entsprechend dem in der folgenden Tabelle angegebenen Drehmoment (Mo) anziehen (das Drehmoment bezieht sich jeweils auf Schrauben der Festigkeitsklasse 8.8):

M10	-	50 (Nm)	M14	-	130 (Nm)
M12	-	85 (Nm)	M16	-	200 (Nm)

Nutzungsbedingungen

Die Anhängerkupplung **T-148** besitzt ein Typenschild, das die Parameter für eine ordnungsgemäße und sichere Belastung der Kupplung angibt:

Typ: T-148	Katalognummer von der Anhängerkupplung
A50-X	Kupplungsklasse
e20 00-1555	Die Homologationsnummer der Anhängerkupplung
D = 13,8 kN	D-Wert
S = 120 kg	Stützlast
R = 2800 kg	Max. Anhängerlast

Der D-Wert wird nach folgender Formel berechnet:

$$D = g \times \frac{T \times R}{T + R} \text{ kN}$$

T-zulässiges Gesamtgewicht des Zugfahrzeugs (oder auch eines Schleppzuges) in Tonnen; einschließlich, falls gegeben, der senkrechten Achslast des Anhängers auf die Zentralachse
R- zulässiges Gesamtgewicht eines PKW-Anhängers mit einer in der Senkrechten beweglichen Deichsel oder eines Aufliegers (in Tonnen)
g- Erdbeschleunigung (9,81 m/s²).

Während der Nutzung sind die einzelnen Kupplungsteile in einem einwandfreien technischen Zustand zu halten und vor Korrosion zu schützen. Während des Schleppvorgangs ist der Anhänger zusätzlich mit einem Seil oder einer Kette von entsprechender Stärke mit dem Zugfahrzeug zu verbinden. Während der Nutzung der Anhängerkupplung sind von Zeit zu Zeit die Verschraubungen zu überprüfen und gegebenenfalls nachzuziehen.

Montageanleitung:

Die Anhängerkupplung **T-148** besteht aus :

- | | | | |
|---------------------|-----------|------------------------------------|-----------|
| 1. Gestell | - 1 Stück | 9. Federring Ø16,3 | - 2 Stück |
| 2. Kupplungskugel | - 1 Stück | 10. Einfache Unterlegscheibe Ø13,0 | - 2 Stück |
| 3. Verstärkung | - 1 Stück | 11. Einfache Unterlegscheibe Ø15,0 | - 8 Stück |
| 4. Schraube M12x35 | - 2 Stück | 12. Einfache Unterlegscheibe Ø17,0 | - 2 Stück |
| 5. Schraube M14x110 | - 4 Stück | 13. Mutter M12 | - 2 Stück |
| 6. Schraube M16x50 | - 2 Stück | 14. Mutter M14 | - 4 Stück |
| 7. Federring Ø12,2 | - 2 Stück | 15. Mutter M16 | - 2 Stück |
| 8. Federring Ø14,2 | - 4 Stück | | |

Um die Anhängerkupplung T-148 richtig zu montieren ist folgende Beschreibung einzuhalten:

1. Die Montage der Anhängerkupplung erfordert weder die Demontage noch einen Anschnitt der hinteren Stoßstange.
2. Den Tragbalken demontieren.
3. Das Gestell (1) an den Tragbalken zusammen mit der Verstärkung (3) anlegen und in den ab Werk vorhandenen Punkten mit den Schrauben M14x110 (5), den einfachen Unterlegscheiben Ø15,0 (11), den Federringen Ø14,2 (8) und den Muttern M14 (14) festschrauben.
4. Die Verstärkung (3) an das Gestell (1) mit den Schrauben M12x35 (4), den einfachen Unterlegscheiben Ø13,0 (10), den Federringen Ø12,2 (7) und den Muttern M12 (13) festschrauben.
5. Den Tragbalken wieder montieren.
6. An das Gestell (1) die Kupplungskugel (2) mit den Schrauben M16x50 (6) zusammen mit den einfachen Unterlegscheiben Ø17,0 (12), mit den Federringen Ø16,3 (9) und mit den Muttern M16 (15) anschrauben.

**Die Einhaltung vorliegender Gebrauchsanleitung versichert richtige Montage
Und Nutzung der Anhängerkupplung T-148.**

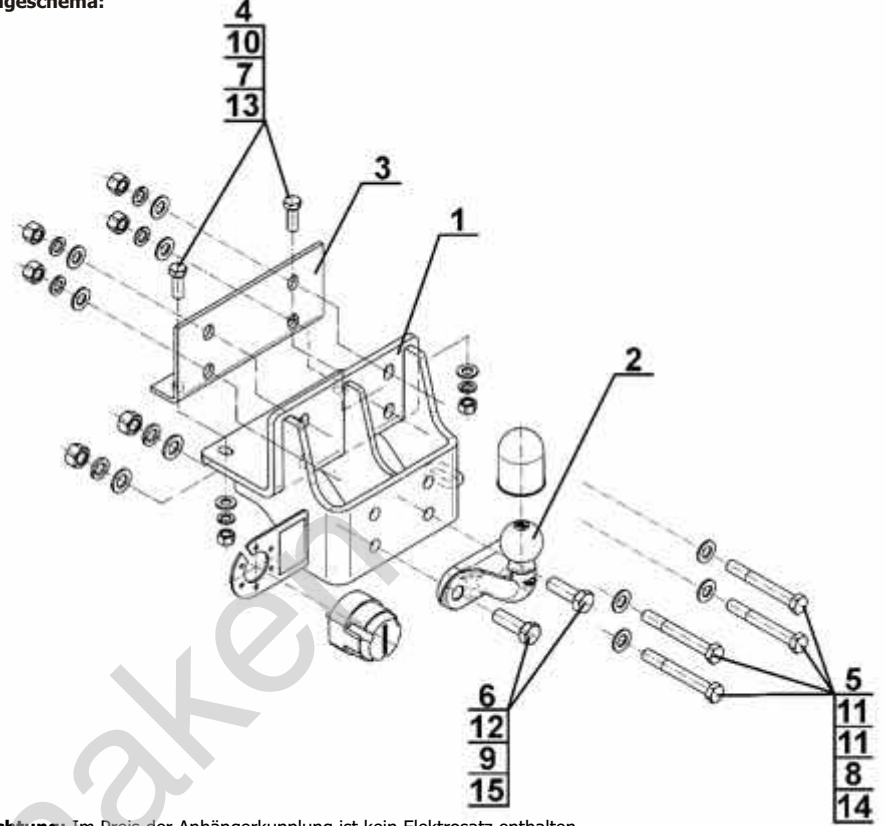
Montage der Anhängerkupplung **T-148** soll ins Fahrzeugschein eingetragen werden.

Achtung: Nach 1000 km sind die Schraubverbindungen nachzuprüfen. Die Kugel ist sauber einzuhalten und mit Schmierfett einzuschmieren. Eine Kugelschutz ist zu verwenden.

Alle mechanischen Beschädigungen der Anhängerkupplung **T-148** schließen weitere Nutzung aus.

Die beschädigte Anhängerkupplung ist nicht reparierbar. Sollte die Art der Montage nicht eingehalten oder falsch genutzt werden, übernimmt der Hersteller keine Verantwortung für entstandenen Schaden.

Montageschema:



Achtung: Im Preis der Anhängerkupplung ist kein Elektrosatz enthalten.

Die Anhängerkupplung muss nicht beim TÜV vorgeführt werden, da diese mit dem Zeichen e20 ausgezeichnet ist, es sei denn, dass aktuelle Vorschriften es anders bestimmen. Diese Montageanleitung dient als ABE und muss mit den Fahrzeugpapieren mitgeführt werden.

Olifant trekmaker