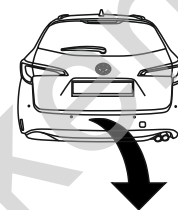


Toyota Corolla (E21), (+Hybrid), (Touring Sport / Kombi)

(02/2019 - →)

T-134

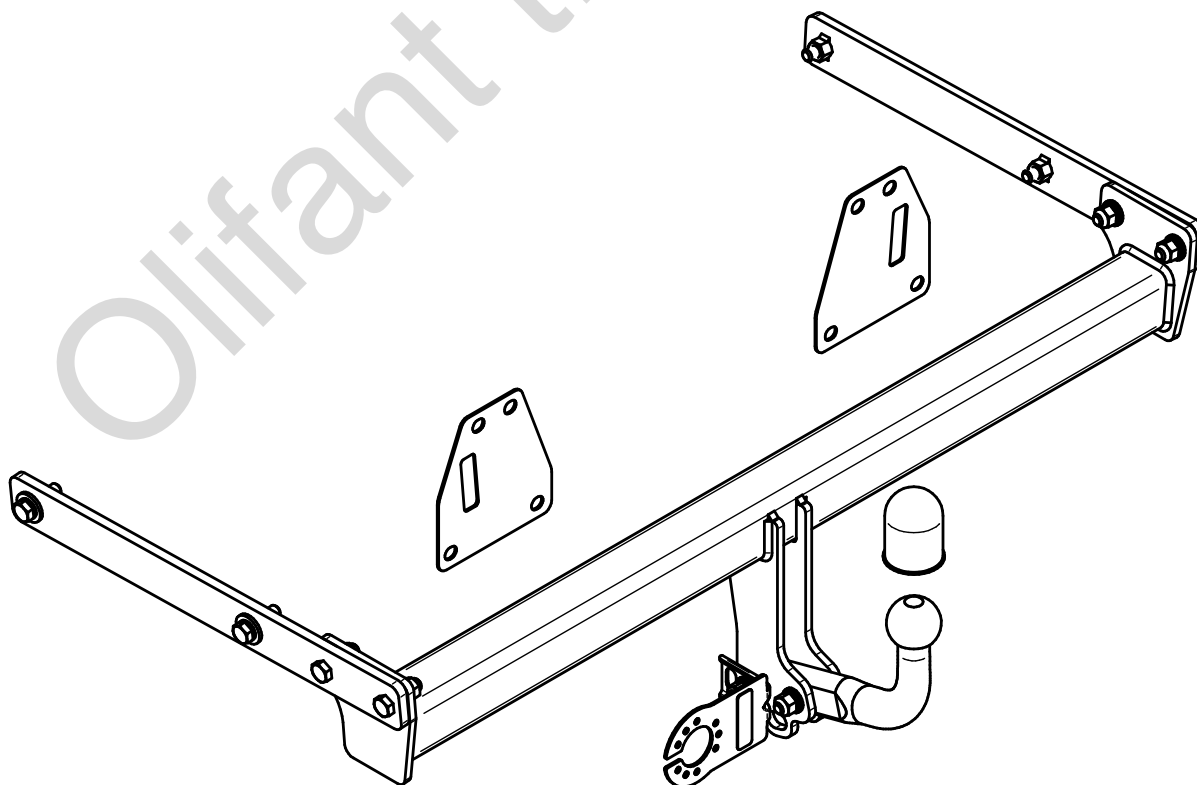
- PL** **Zaczepek Kulowy** Instrukcja montażu i eksploatacji
- GB** **Tow bar** Installation and operating instructions
- D** **Die Anhängerkupplung** Montage- und Gebrauchsanleitung
- ES** **Gancho de remolque** Las instrucciones de instalación y de operación
- RU** **Фаркоп** Инструкция по установке и эксплуатации ТСУ
- FR** **Attelage** Notice de montage et d'utilisation
- IT** **Gancio traino** Istruzioni di montaggio
- CZ** **Tažné zařízení** Návod na montáž a použití
- RO** **Cârlig de remorcare** Instrucția de montaj și exploatare
- SE** **Dragkulan** Monterings- och bruksanvisningar.



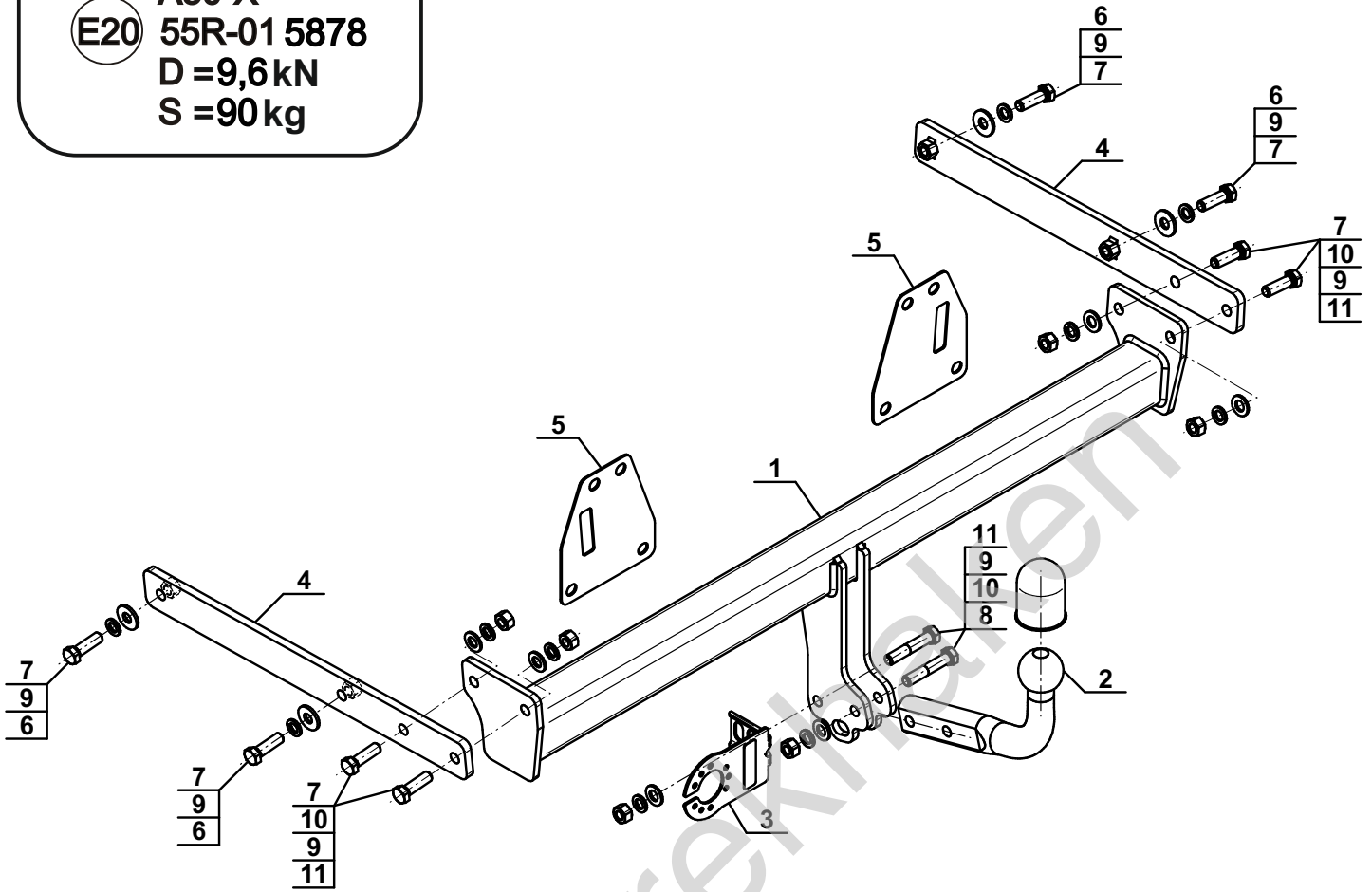
YES NO

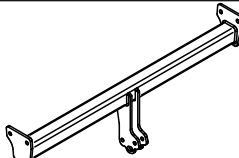
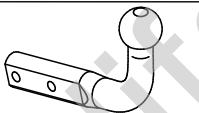

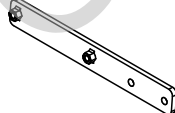









YES NO



Typ: T-134
 A50-X
 E20 55R-01 5878
 D = 9,6 kN
 S = 90 kg



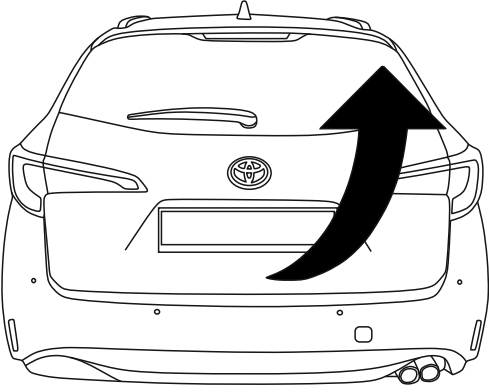
1		x1
2		x1
3		x1
4		x2
5		x2

6	 Ø30/Ø12,5x3	x4
7	 M12x40 (PN/M-82105) (8.8)	x8
8	 M12x65 (PN/M-82101) (8.8)	x2
9	 Ø12,2	x10
10	 Ø13,0	x6
11	 M12 (8)	x6

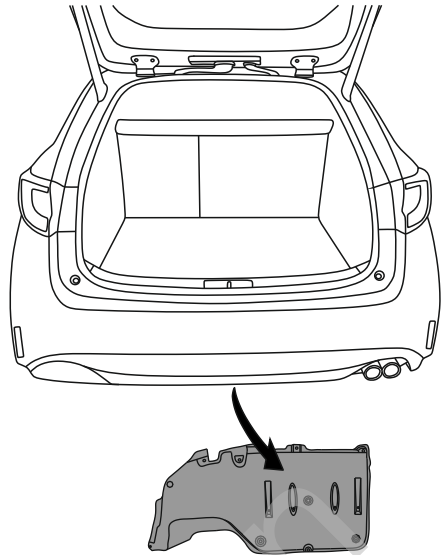


8.8	
M6 - 10 (Nm)	M12 - 85 (Nm)
M8 - 25 (Nm)	M14 - 135 (Nm)
M10 - 50 (Nm)	M16 - 200 (Nm)

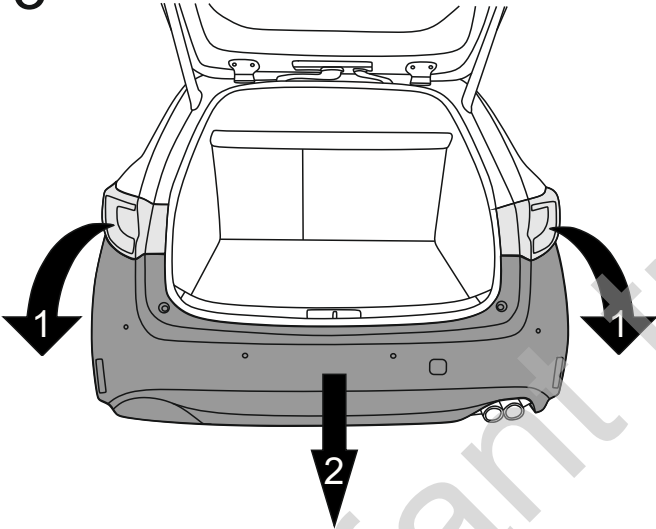
1



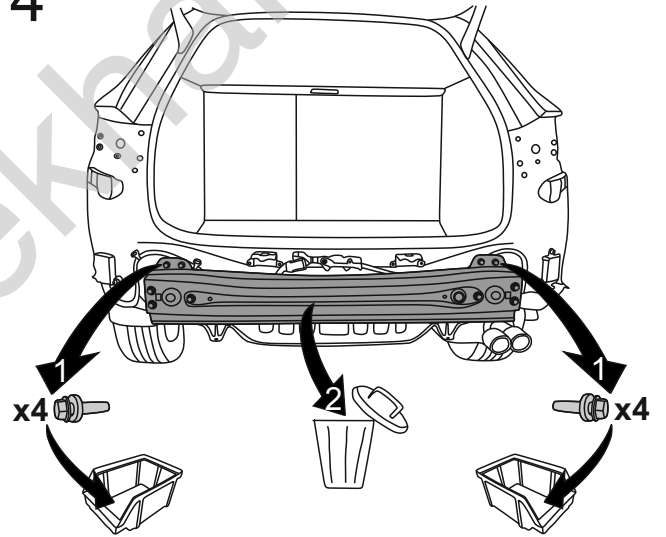
2



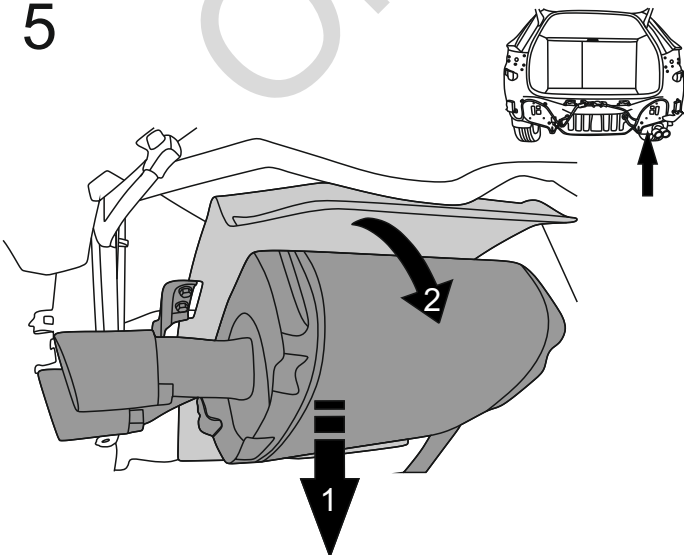
3



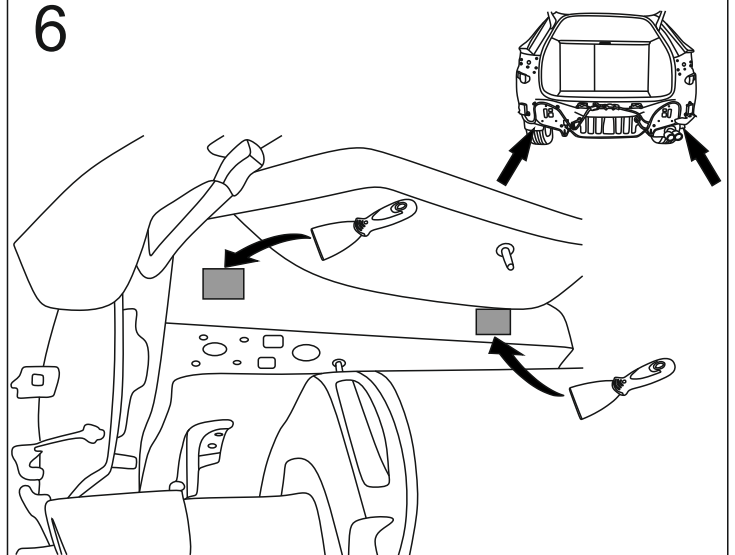
4



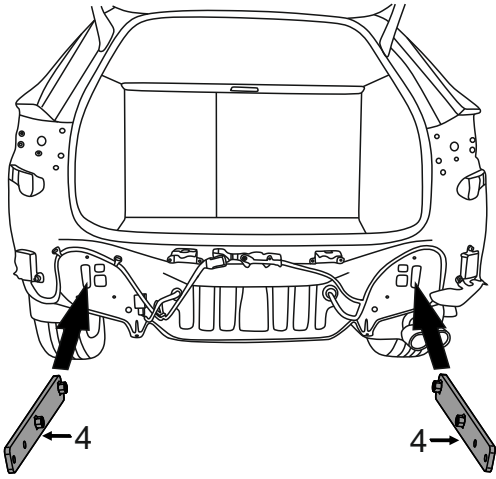
5



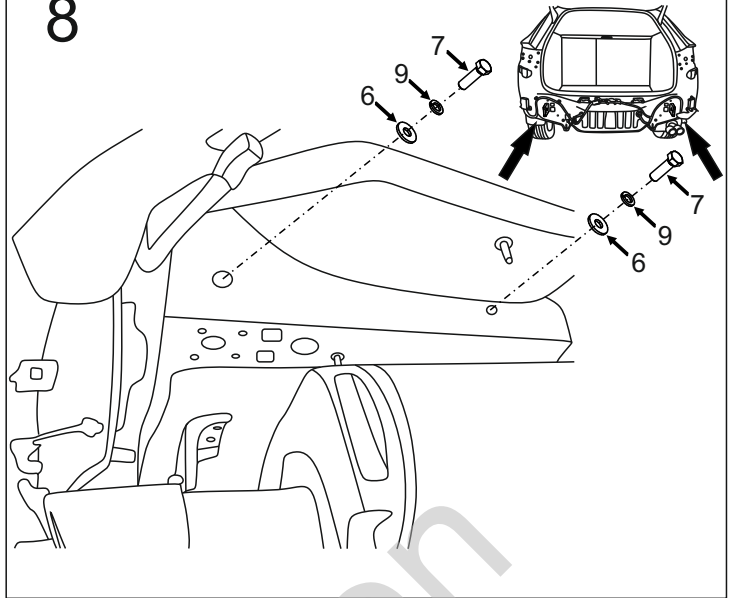
6



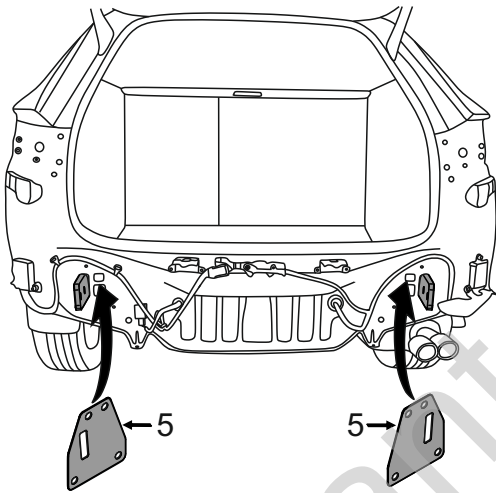
7



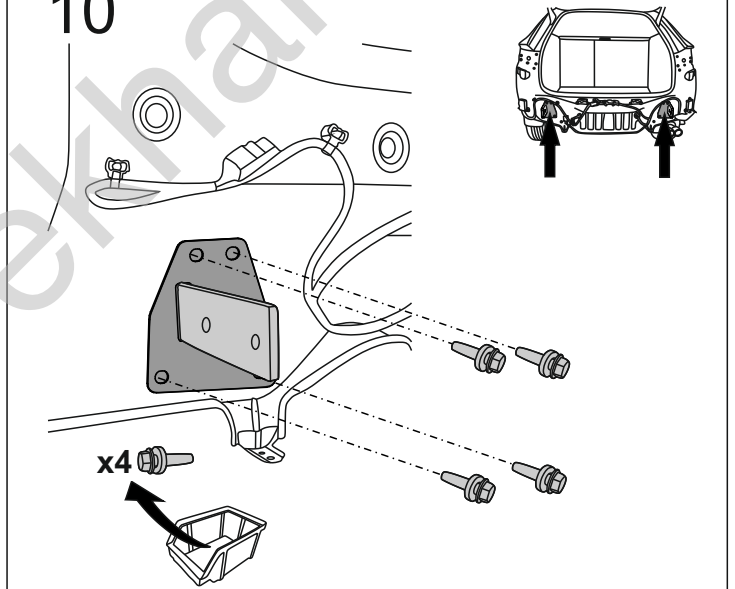
8



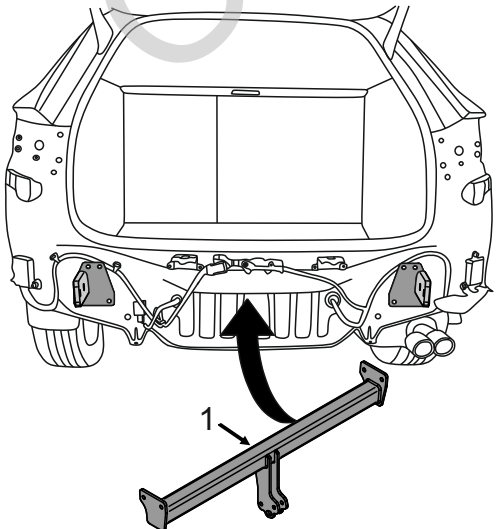
9



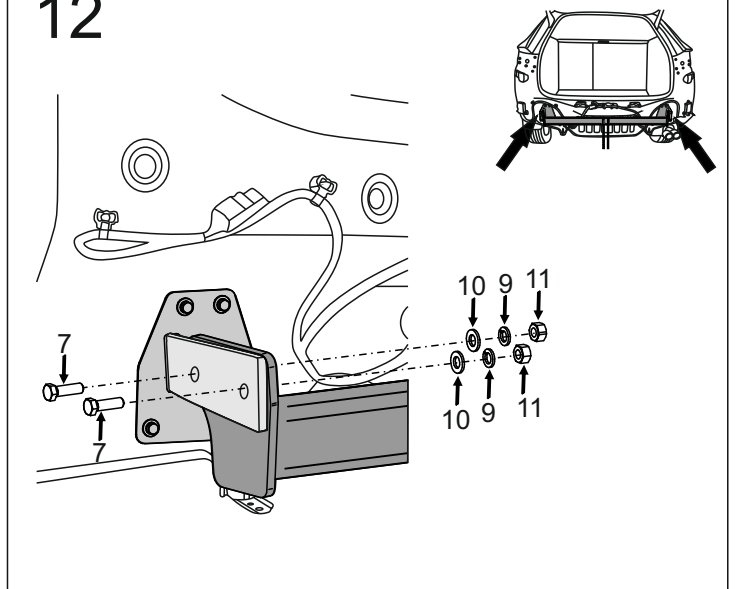
10



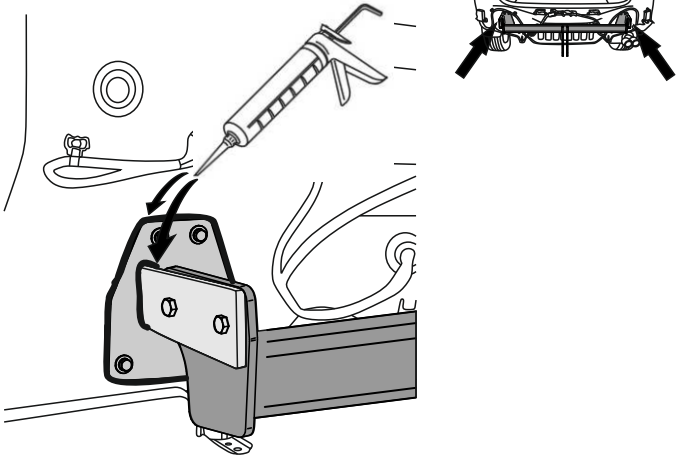
11



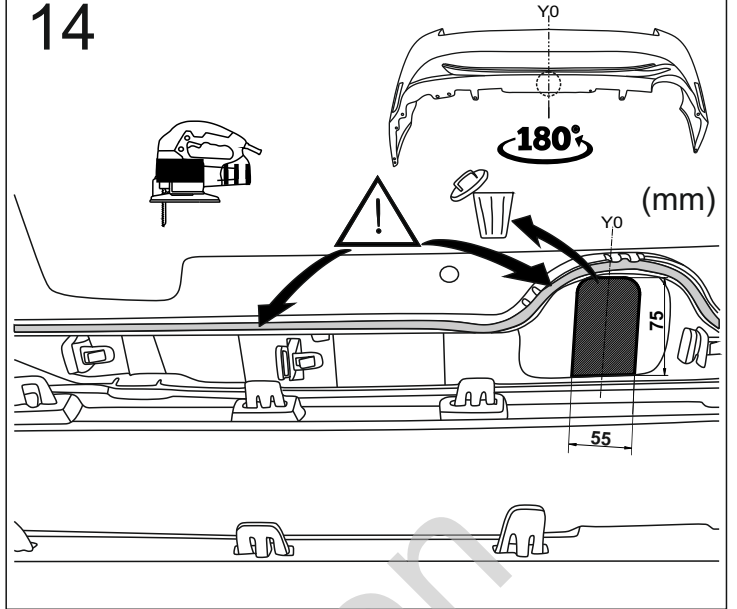
12



13

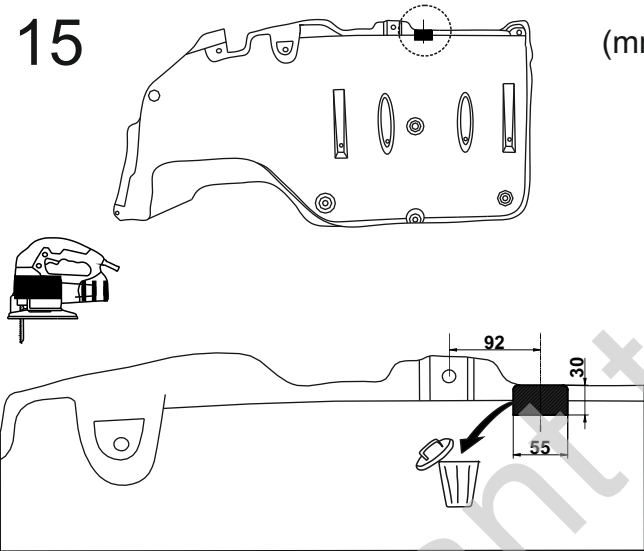


14

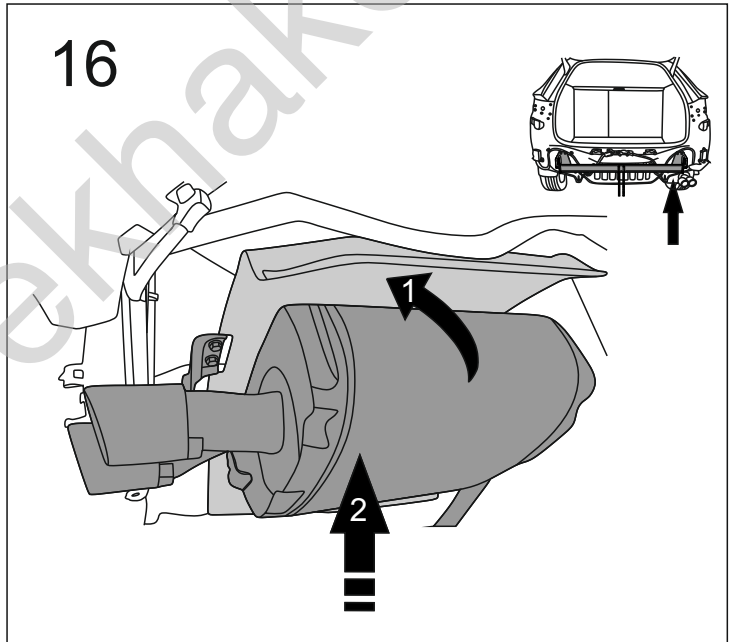


15

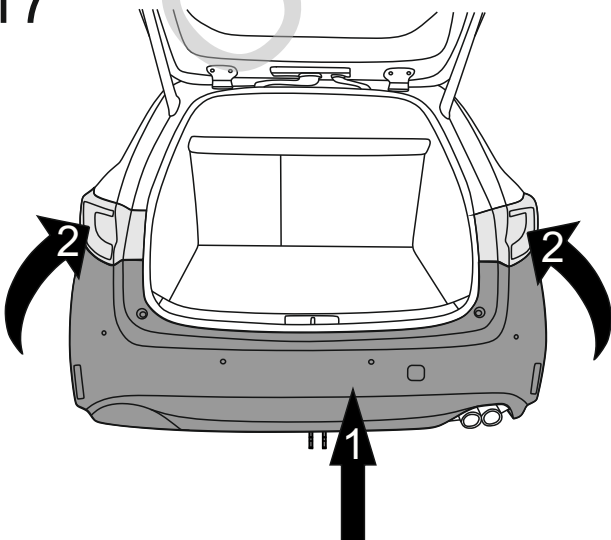
(mm)



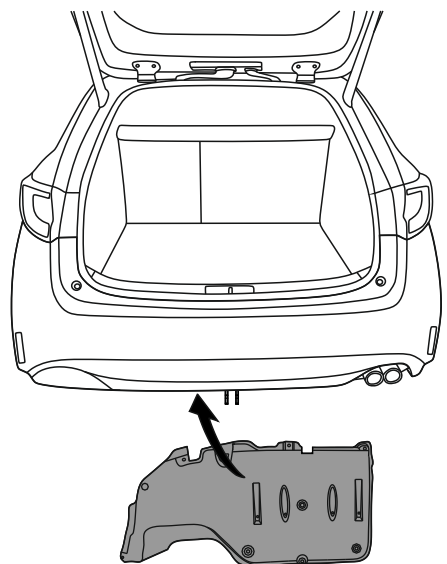
16



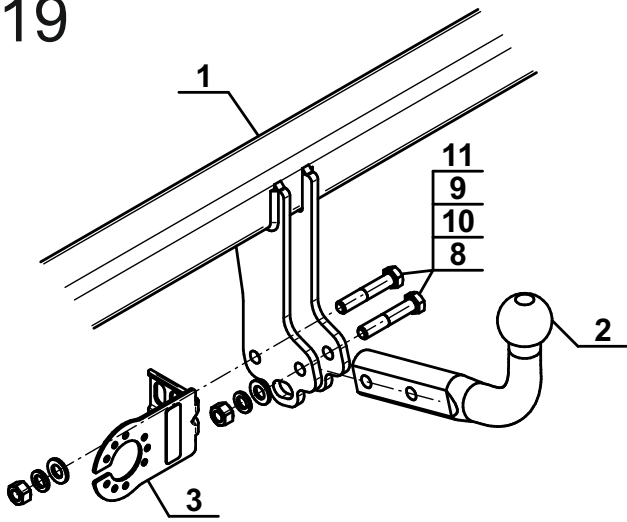
17



18



19



Olifant trekhaken