

**Nr kat. T-094**

**PRZEZNACZENIE**

Zaczepek kulowy **T-094** jest przeznaczony do holowania przyczepy. Zaczepek ten posiada aktualne Świadectwo Homologacji uprawniające do oznaczenia wyrobu znakiem homologacji **E20**.

**WARUNKI MONTAŻU**

Zaczepek kulowy **T-094** może być używany i eksploatowany w samochodzie o właściwym stanie technicznym elementów nadwozia. Zaczepek musi być zamontowany i eksploatowany w samochodzie zgodnie z niniejszą instrukcją.

Wszystkie śruby i nakrętki występujące w zaczepie kulowym muszą być dokręcone odpowiednim momentem obrotowym (Mo) o wartościach podanych w poniższej tabeli (dla śrub w klasie 8.8):

M8	-	25 (Nm)	M12	-	85 (Nm)
M10	-	50 (Nm)	M16	-	200 (Nm)

**WARUNKI EKSPLOATACJI**

Zaczepek kulowy **T-094** posiada tabliczkę znamionową określającą prawidłowe i bezpieczne obciążenie zaczepu, tj.:

Typ: <b>T-094</b> <b>A50-X</b> <b>E20 55R-01 4091</b> D = 9,7 kN S = 75 kg R = 1750 kg	Numer katalogowy zaczepu kulowego Klasa zaczepu kulowego (urządzenia sprzęgającego) Nr świadectwa Homologacji zaczepu kulowego Teoretyczna siła odniesienia działająca na zaczep kulowy Max. dopuszczalne obciążenie pionowe kuli zaczepu Max. dopuszczalne obciążenie holowanej przyczepy
---	---

**Siłę D wylicza się ze wzoru:**

$$D = g \times \frac{T \times R}{T + R} \text{ kN}$$

**T**-technicznie dopuszczalna maksymalna masa, w tonach, pojazdu ciągnącego (także ciągników holujących) łącznie, jeśli występuje, z obciążeniem pionowym przyczepy z osią centralną.

**R**-technicznie dopuszczalna maksymalna masa, w tonach, przyczepy samochodowej z dyszlem ruchomym w płaszczyźnie pionowej lub naczepek.

**g**- przyspieszenie ziemskie (przyjmowane jako 9,81 m/s<sup>2</sup>)

Podczas eksploatacji poszczególne elementy zaczepu kulowego powinny być utrzymane w należytych stanie technicznym i zabezpieczone przed działaniem korozji. W czasie holowania przyczepa musi być złączona dodatkowym elastycznym złączem o odpowiedniej wytrzymałości (linka, łańcuch). W czasie eksploatacji zaczepu kulowego należy okresowo sprawdzać połączenia śrubowe, a w przypadku poluzowania nakrętek należy je dokręcić.

**MONTAŻ**

Zaczepek kulowy **T-094** składa się z następujących elementów:

- |                                      |          |                               |              |           |
|--------------------------------------|----------|-------------------------------|--------------|-----------|
| 1. Korpus                            | - 1 szt. | 8. Śruba M12x1,25x40          | (PN/M-82105) | - 6 szt.  |
| 2. Kula                              | - 1 szt. | 9. Śruba M12x40               | (PN/M-82105) | - 4 szt.  |
| 3. Uchwyt gniazda elektrycznego      | - 1 szt. | 10. Śruba M12x60              | (PN/M-82101) | - 2 szt.  |
| 4. Wspornik prawy                    | - 1 szt. | 11. Śruba M12x65              | (PN/M-82101) | - 2 szt.  |
| 5. Wspornik lewy                     | - 1 szt. | 12. Podkładka sprężysta Ø12,2 |              | - 14 szt. |
| 6. Tulejka dystansowa Ø21,3/Ø17,3x23 | - 2 szt. | 13. Podkładka okrągła Ø13,0   |              | - 8 szt.  |
| 7. Podkładka specjalna Ø30/Ø12,5x3   | - 8 szt. | 14. Nakrętka M12              |              | - 6 szt.  |

W celu zamontowania zaczepu kulowego należy przestrzegać poniższego opisu:

1. Montaż zaczepu wymaga demontażu i podcinania zderzaka tylnego samochodu.
2. Zdemonstować zderzak tylny samochodu.

**30.10.2015.**

**Nr kat. T-094**

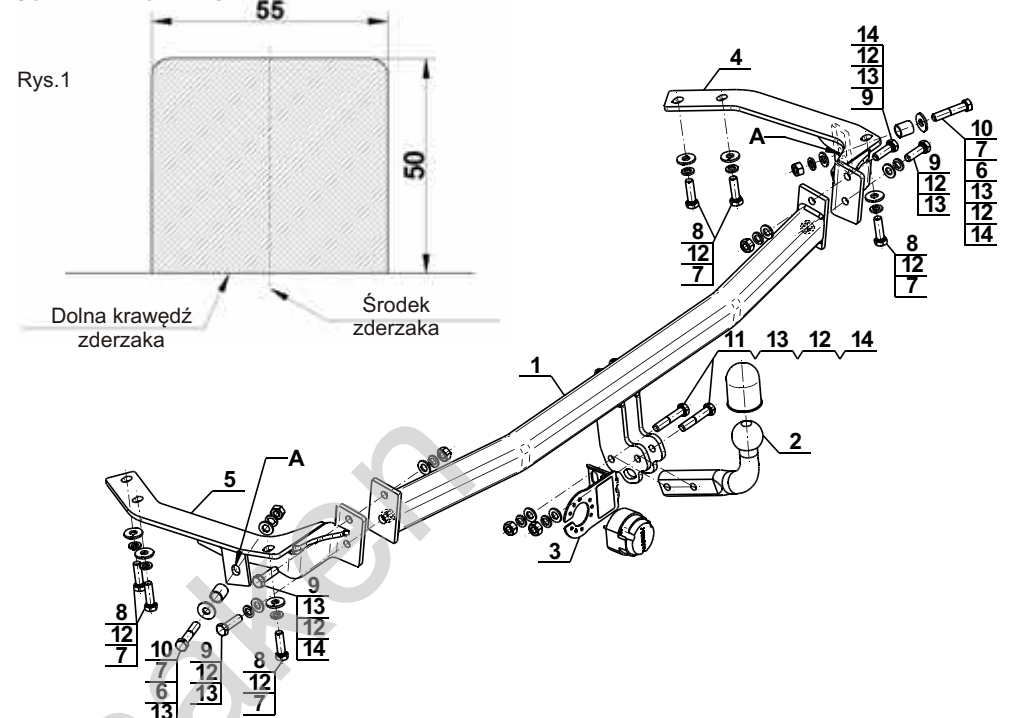
3. Odkręcić tłumik.
4. Udzielić technologiczne otwory z gwintami w podłużnicach.
5. Przyłożyć od dołu podłużnic wsporniki (4, 5) i skrócić luźno śrubami M12x1,25x40 (8) wraz z podkładkami Ø30/Ø12,5x3 (7) i sprężystymi Ø12,2 (12).
6. Skręcić wsporniki (4, 5) w punktach A z fabrycznymi otworami śrubami M12x60 (10) wykorzystując tulejki Ø21,3/Ø17,3x23 (6), podkładki Ø30/Ø12,5x3 (7), podkładki okrągłe Ø13,0 (13), sprężyste Ø12,2 (12) i nakrętki M12 (14).
7. Skręcić luźno korpus (1) ze wspornikami (4, 5) śrubami M12x40 (9) wraz z podkładkami okrągłymi Ø13,0 (13), sprężystymi Ø12,2 (12) i nakrętkami M12 (14).
8. Dokręcić wszystkie śruby.
9. Przykręcić tłumik.
10. Zamontować zderzak tylny samochodu po uprzednim wycięciu fragmentu w dolnej jego części według rys.1.
11. Do korpusu (1) dokręcić kulę (2) i uchwyt gniazda elektrycznego (3) śrubami M12x65 (11) wraz z podkładkami okrągłymi Ø13,0 (13), sprężystymi Ø12,2 (12) i nakrętkami M12 (14).

**Przestrzeganie niniejszej instrukcji zapewnia prawidłowy montaż i eksploatację zaczepu kulowego T-094.**

Po zamontowaniu zaczepu kulowego **T-094** należy uzyskać wpis w dowodzie rejestracyjnym pojazdu.

**UWAGA:** Sprawdzać połączenia śrubowe po przejechaniu 1000 km. Kulę zawsze utrzymywać w czystości i smarować smarem stałym. Stosować osłonę kuli. Wszystkie uszkodzenia mechaniczne zaczepu kulowego **T-094** wykluczają dalszą jego eksploatację. Uszkodzony zaczep **nie może być naprawiany**. W przypadku nie przestrzegania opisanego sposobu montażu lub niewłaściwego jego użytkowania producent **nie ponosi odpowiedzialności** za powstałe szkody.

**SCHEMAT MONTAŻU:**



**UWAGA:**

Cena zaczepu kulowego nie obejmuje wiązki elektrycznej.

**Nr kat. T-094**

**Cat. No.T-094**

**DESTINATION**

Tow bar **T-094** is designed for towing a trailer. This ball hook has a current certification of approval authorizing the product with **E20** certification sign.

**FITTING CONDITIONS**

Tow bar **T-094** can be used and operated in a car with proper technical conditions of body elements. Those parts cannot be mechanically damaged. The ball hook has to be installed and operated in a car according to this instruction. All bolts and nuts in ball hook have to be screwed down with proper torque (Mo). Torque values are given below:

M8	-	25 (Nm)	M12	-	85 (Nm)
M10	-	50 (Nm)	M16	-	200 (Nm)

**OPERATION CONDITIONS**

The tow bar **T-094** has a rating plate describing correct and safe loads of the hook:

Typ: <b>T-094</b> <b>A50-X</b> <b>E20 55R-01 4091</b> D = 9,7 kN S = 75 kg R = 1750 kg	Tow bar catalogue number. Tow bar class (compressing device) Tow bar certification of approval number Teoretical related force working on a ball hook Max permissible vertical load of the hook ball Max permissible load of towing trailer
---	--

**D - force is calculated using the following formula:**

$$D = g \times \frac{T \times R}{T + R} \text{ kN}$$

**T**-technically permissible maximum mass in tonnes of the towing vehicle (also towing tractors) including, if necessary, the vertical load of a centrale axle trailer.

**R**-technically permissible maximum mass in tonnes of the full trailer with drawgal free to move in the vertical plane or of the semi-trailer.

**g**-acceleration due to gravity(assumed as 9,81 m/s<sup>2</sup>)

During operating individual elements of ball hook should be kept in a proper technical condition and protected from corrosion. The trailer must be linked with an elastic joint with proper durability (cord, chain) while towing. It is necessary to check periodically bolt joints during operating the ball hook. If screws are eased, it is necessary to screw them down.

**FITTING**

The tow bar **T-094** is made up of the following elements:

- |                                   |            |                         |             |
|-----------------------------------|------------|-------------------------|-------------|
| 1. Towbar mainframe               | - 1 piece  | 8. Bolt M12x1,25x40     | - 6 pieces  |
| 2. Tow ball                       | - 1 piece  | 9. Bolt M12x40          | - 4 pieces  |
| 3. Electrical socket              | - 1 piece  | 10. Bolt M12x60         | - 2 pieces  |
| 4. Right support                  | - 1 piece  | 11. Bolt M12x65         | - 2 pieces  |
| 5. Left support                   | - 1 piece  | 12. Spring washer Ø12,2 | - 14 pieces |
| 6. Distance sleeve Ø21,3/Ø17,3x23 | - 2 pieces | 13. Round washer Ø13,0  | - 8 pieces  |
| 7. Special washer Ø30/Ø12,5x3     | - 8 pieces | 14. Nut M12             | - 6 pieces  |

Please follow the installation fitting instruction below in order to ensure correct installation of the towbar:

1. Installation requires removing and cutting rear bumper.
2. Remove the rear bumper.
3. Remove the silencer.
4. Unblock the mounting holes in the chassis.
5. Attach the supports (4, 5) to the bottom of the chassis and screw loosely using bolts M12x1,25x40 (8) with washers Ø30/Ø12,5x3 (7), and spring washers Ø12,2 (12).
6. Screw the supports (4, 5) in points A with mounting holes using bolts M12x60 (10) using sleeves Ø21,3/Ø17,3x23 (6), washers Ø30/Ø12,5x3 (7), round washers Ø13,0 (13), spring washers Ø12,2 (12) and nuts M12 (14).
7. Screw loosely towbar mainframe (1) with supports (4, 5) using bolts M12x40 (9) with round washers Ø13,0 (13), spring washers Ø12,2 (12) and nuts M12 (14).
8. Tighten all screws.
9. Screw on the silencer
10. Make an undercut in the bumper according to the fig.1 and install the bumper
11. Attach the tow ball (2) and electrical plate (3) to the towbar mainframe (1), using bolts M12x65 (11) with round washers Ø13,0 (13), spring washers Ø12,2 (12) and nuts M12 (14).

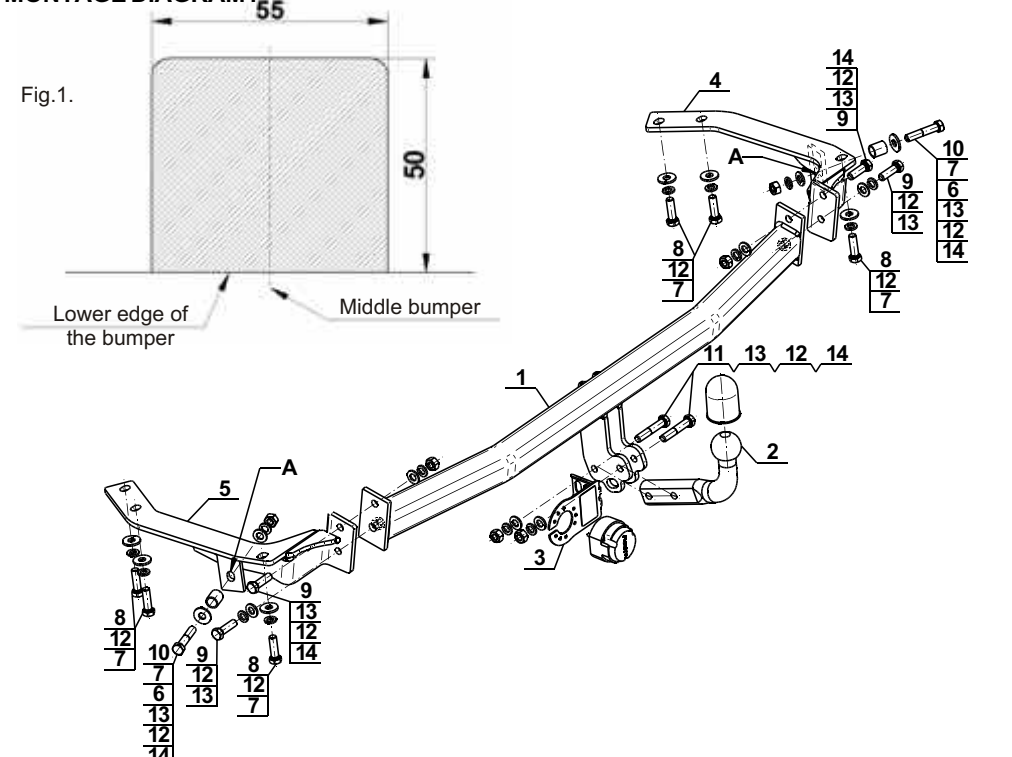
**Obeying this instruction assures correct montage and the T-094 tow bar operating.**

After assembling of the tow bar **T-094** you have to get entry in cars registration book.

**CAUTION:**

Check if all bolts and nuts are correctly tightened after 1000km. Keep tow ball clean, grease and cased. All mechanical damages of tow bar excludes its further exploitation. Damaged ball hook **cannot be repaired**. In case of braking the rules of montage or unproper usage manufacturer **do not take responsibility** for arised damages.

**MONTAGE DIAGRAM:**



**NOTE:**

Bunch of wires is not included (in total price).

**30.10.2015.**

**Cat. No. T-094**

**Cat. No. T-094**

#### Verwendungsbereich

**Vor der Montage einer Anhängerkupplung überprüfen Sie bitte in der Montageanleitung und im Fahrzeugschein, dass der Wagen zum Anhänger geeignet ist.**

Die Anhängerkupplung **T-094** ist für das Ziehen eines Anhängers bestimmt. Die Anhängerkupplung besitzt das Prüfzeichen **E20**.

#### Vorbedingungen für die Montage der Anhängerkupplung

Die Anhängerkupplung **T-094** darf nur an Fahrzeugen montiert und genutzt werden, deren Karosserie in einem einwandfreien technischen Zustand ist. Die Anhängerkupplung darf nur entsprechend der folgenden Anleitungen montiert und genutzt werden.

Alle Schrauben und Muttern entsprechend dem in der folgenden Tabelle angegebenen Drehmoment (Mo) anziehen (das Drehmoment bezieht sich jeweils auf Schrauben der Festigkeitsklasse 8.8):

M8	-	25 (Nm)	M12	-	85 (Nm)
M10	-	50 (Nm)	M16	-	200 (Nm)

#### Nutzungsbedingungen

Die Anhängerkupplung **T-094** besitzt ein Typenschild, das die Parameter für eine ordnungsgemäße und sichere Belastung der Kupplung angibt:

Typ: <b>T-094</b>	Katalognummer von der Anhängerkupplung
<b>A50-X</b>	Kupplungsklasse
<b>E20 55R-01 4091</b>	Die Homologationsnummer der Anhängerkupplung
<b>D = 9,7 kN</b>	D-Wert
<b>S = 75 kg</b>	Stützlast
<b>R = 1750 kg</b>	Max. Anhängerlast

#### Der D-Wert wird nach folgender Formel berechnet:

$$D = g \times \frac{T \times R}{T + R} \text{ kN}$$

**T**-zulässiges Gesamtgewicht des Zugfahrzeugs (oder auch eines Schleppzuges) in Tonnen; einschließlich, falls gegeben, der senkrechten Achslast des Anhängers auf die Zentralachse

**R**- zulässiges Gesamtgewicht eines PKW-Anhängers mit einer in der Senkrechten beweglichen Deichsel oder eines Aufliegers (in Tonnen)

**g**- Erdbeschleunigung (9,81 m/s<sup>2</sup>).

Während der Nutzung sind die einzelnen Kupplungsteile in einem einwandfreien technischen Zustand zu halten und vor Korrosion zu schützen. Während des Schleppvorgangs ist der Anhänger zusätzlich mit einem Seil oder einer Kette von entsprechender Stärke mit dem Zugfahrzeug zu verbinden. Während der Nutzung der Anhängerkupplung sind von Zeit zu Zeit die Verschraubungen zu überprüfen und gegebenenfalls nachzuziehen.

#### Montageanleitung:

Die Anhängerkupplung **T-094** besteht aus :

1. Gestell	- 1 Stück	8. Schraube M12x1,25x40	- 6 Stück
2. Kupplungskugel	- 1 Stück	9. Schraube M12x40	- 4 Stück
3. Steckdosenhalterung	- 1 Stück	10. Schraube M12x60	- 2 Stück
4. Rechte Stütze	- 1 Stück	11. Schraube M12x65	- 2 Stück
5. Linke Stütze	- 1 Stück	12. Federring Ø12,2	- 14 Stück
6. Distanzhülse Ø21,3/Ø17,3x23	- 2 Stück	13. Runde Unterlegscheibe Ø13,0	- 8 Stück
7. Spezielle Unterlegscheibe Ø30/Ø12,5x3	- 8 Stück	14. Mutter M12	- 6 Stück

#### Um die Anhängerkupplung T-094 richtig zu montieren ist folgende Beschreibung einzuhalten:

- Die Montage der Anhängerkupplung erfordert einen Anschnitt und eine Demontage der hinteren Stoßstange.
- Die hintere Stoßstange demontieren.
- Den Auspufftopf abschrauben.

- Die Verschlusscheiben von den Montagelöchern der Längsträger entfernen.
- Die Stützen (4, 5) von unten der Längsträger anlegen und mit den Schrauben M12x1,25x40 (8), den runden Unterlegscheiben Ø30/Ø12,5x3 (7) und den Federringen Ø12,2 (12) festschrauben.
- Die Stützen (4, 5) in den Punkten A in den ab Werk vorhandenen Montagepunkten mit den Schrauben M12x60 (10), mit den Distanzhülsen Ø21,3/Ø17,3x23 (6), mit den Unterlegscheiben Ø30/Ø12,5x3 (7), mit den runden Unterlegscheiben Ø13,0 (13), mit den Federringen Ø12,2 (12) und mit den Muttern M12 (14) festschrauben.
- Das Gestell (1) an die Stützen (4, 5) mit den Schrauben M12x40 (9), den runden Unterlegscheiben Ø13,0 (13), den Federringen Ø12,2 (12) und den Muttern M12 (14) locker anschrauben.
- Alle Schrauben festziehen.
- Den Auspufftopf anschrauben.
- Einen Anschnitt in der Stoßstange von unten nach der Zeichnung (1) ausführen und dann die Stoßstange montieren.
- An das Gestell (1) die Kupplungskugel (2) und die Steckdosenhalterung (3) mit den Schrauben M12x65 (11) zusammen mit den runden Unterlegscheiben Ø13,0 (13), mit den Federringen Ø12,2 (12) und mit den Muttern M12 (14) anschrauben.

#### Die Einhaltung vorliegender Gebrauchsanleitung versichert richtige Montage Und Nutzung der Anhängerkupplung T-094.

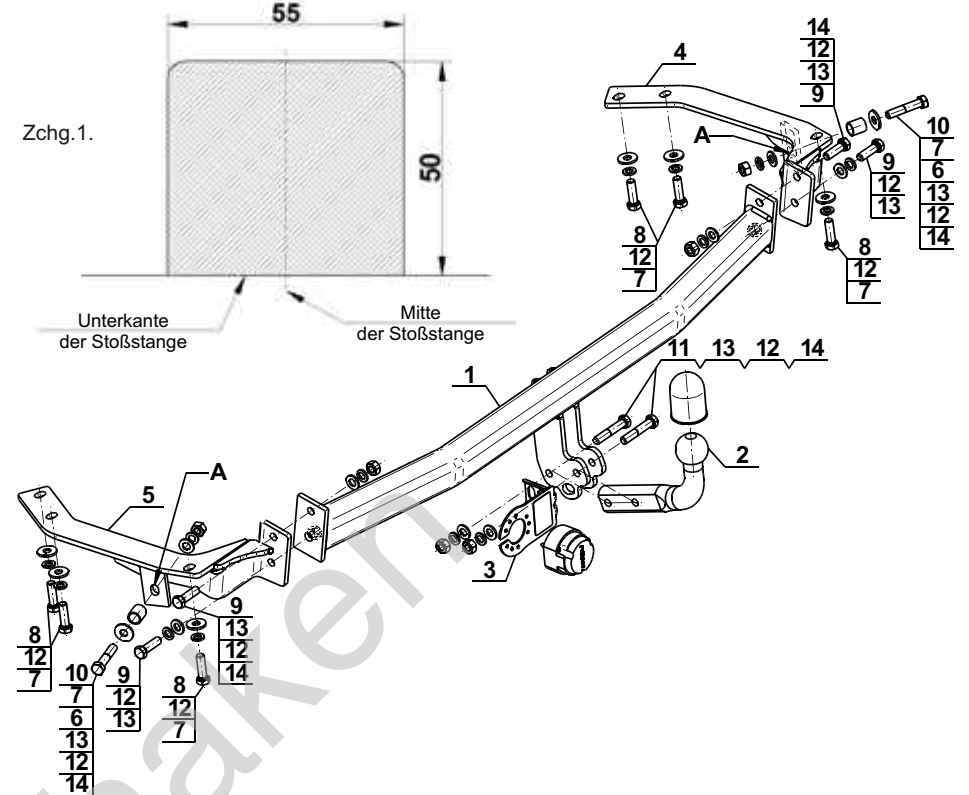
Montage der Anhängerkupplung **T-094** soll ins Fahrzeugschein eingetragen werden.

**Achtung:** Nach 1000 km sind die Schraubverbindungen nachzuprüfen. Die Kugel ist sauber einzuhalten und mit Schmierfett einzuschmieren. Eine Kugelschutz ist zu verwenden.

Alle mechanischen Beschädigungen der Anhängerkupplung **T-094** schließen weitere Nutzung aus.

Die beschädigte Anhängerkupplung ist nicht reparierbar. Sollte die Art der Montage nicht eingehalten oder falsch genutzt werden, übernimmt der Hersteller keine Verantwortung für entstandenen Schaden.

#### Montageschema:



**Achtung:** Im Preis der Anhängerkupplung ist kein Elektrosatz enthalten.

**Die Anhängerkupplung muss nicht beim TÜV vorgeführt werden, da diese mit dem Zeichen E20 ausgezeichnet ist, es sei denn, dass aktuelle Vorschriften es anders bestimmen. Diese Montageanleitung dient als ABE und muss mit den Fahrzeugpapieren mitgeführt werden.**

Olifant trekkert