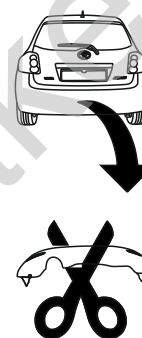


Toyota Auris (3/5D)

(2007 - 09/2012)

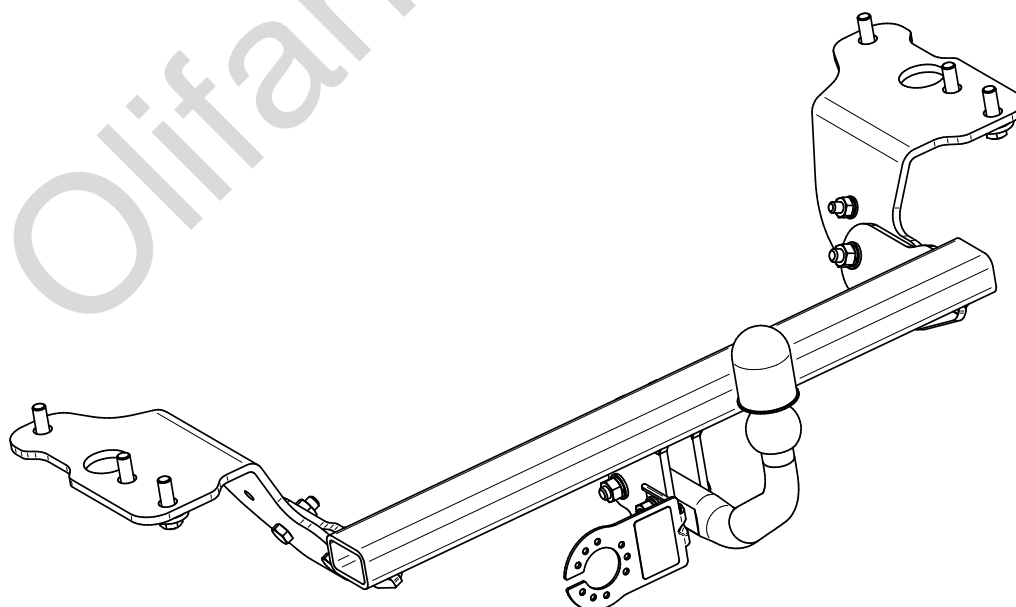
T-090

- PL Zaczep Kulowy** Instrukcja montażu i eksploatacji
- GB Tow bar** Installation and operating instructions
- D Die Anhängerkupplung** Montage- und Gebrauchsanleitung
- ES Gancho de remolque** Las instrucciones de instalación y de operación
- RU Фаркоп** Инструкция по установке и эксплуатации ТСУ
- FR Attelage** Notice de montage et d'utilisation
- IT Gancio traino** Istruzioni di montaggio
- CZ Tažné zařízení** Návod na montáž a použití
- RO Cârlig de remorcare** Instrucția de montaj și exploatare
- SE Dragkulan** Monterings- och bruksanvisningar.

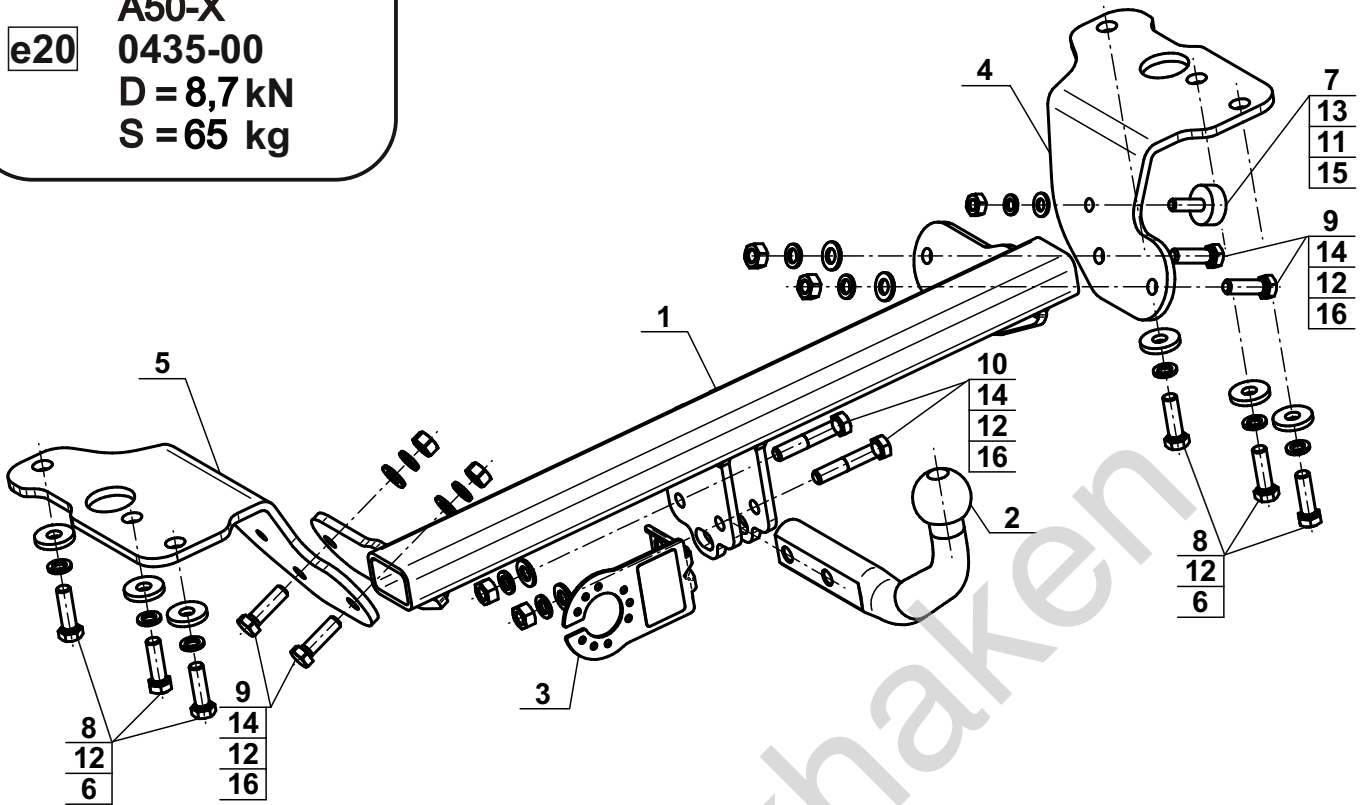


YES	NO
<input type="checkbox"/>	<input checked="" type="checkbox"/>

YES	NO
<input type="checkbox"/>	<input checked="" type="checkbox"/>



Typ: T-090
 A50-X
 e20 0435-00
 D = 8,7 kN
 S = 65 kg

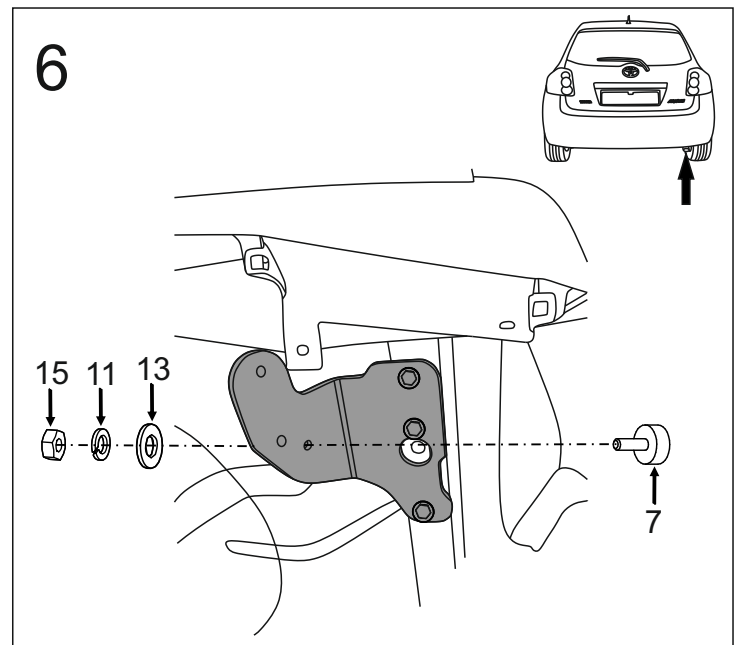
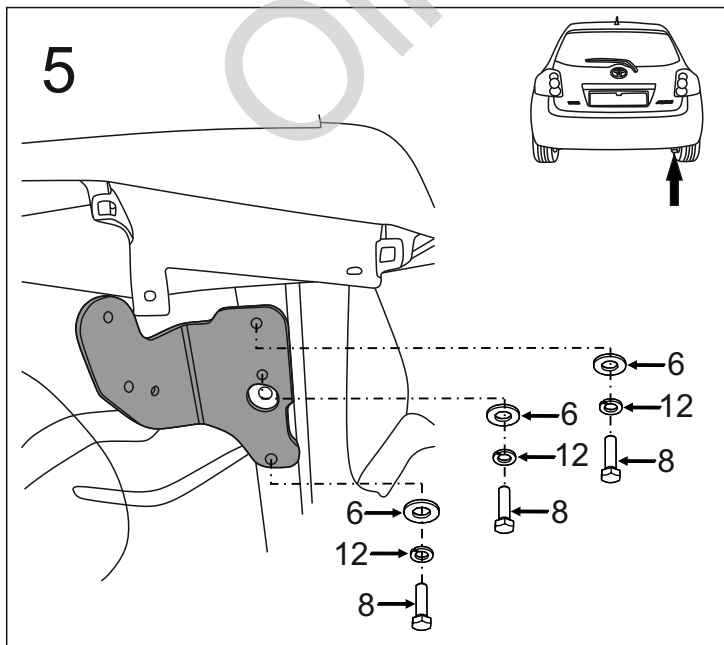
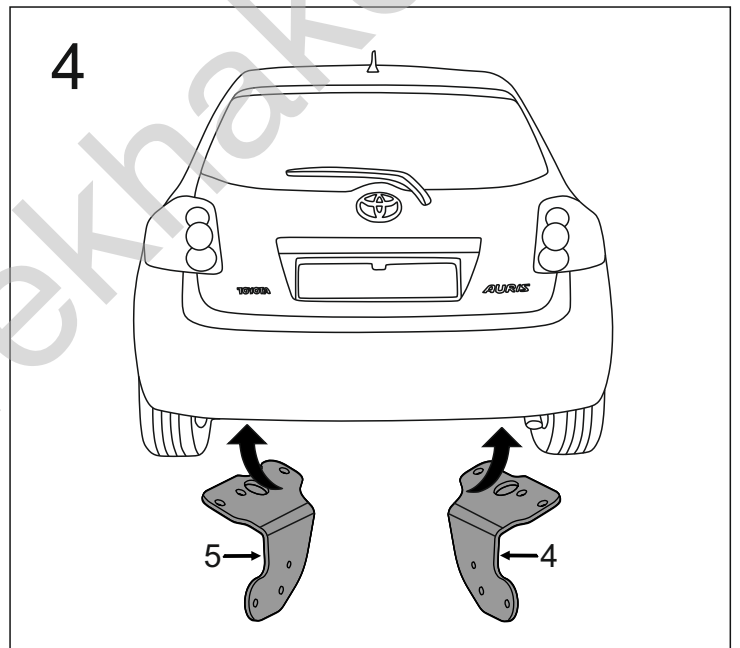
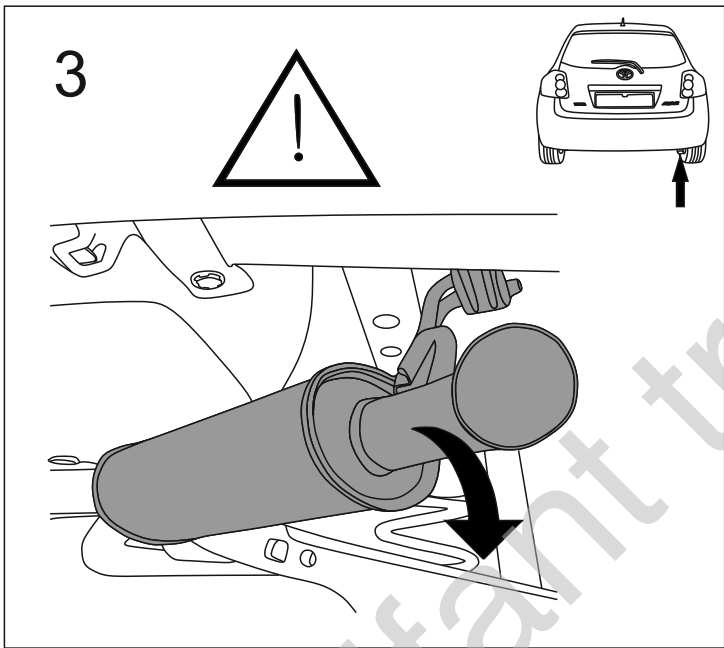
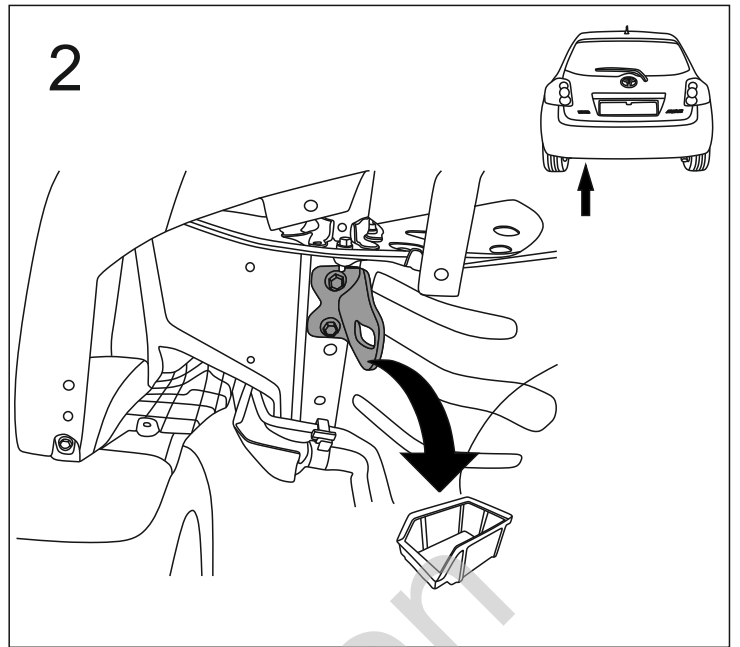
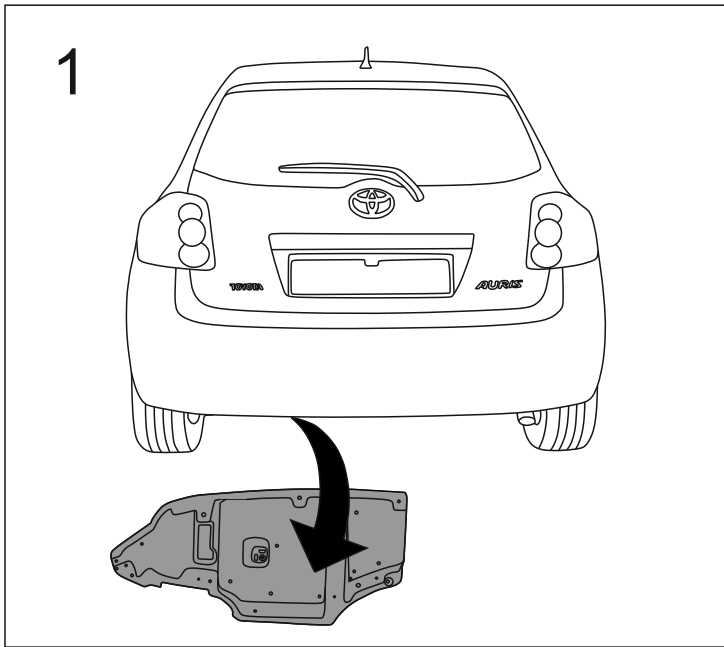


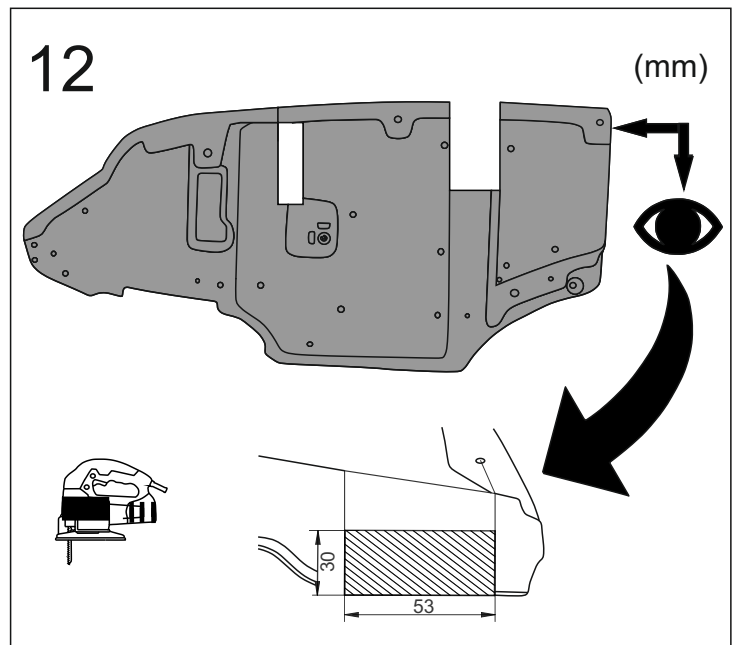
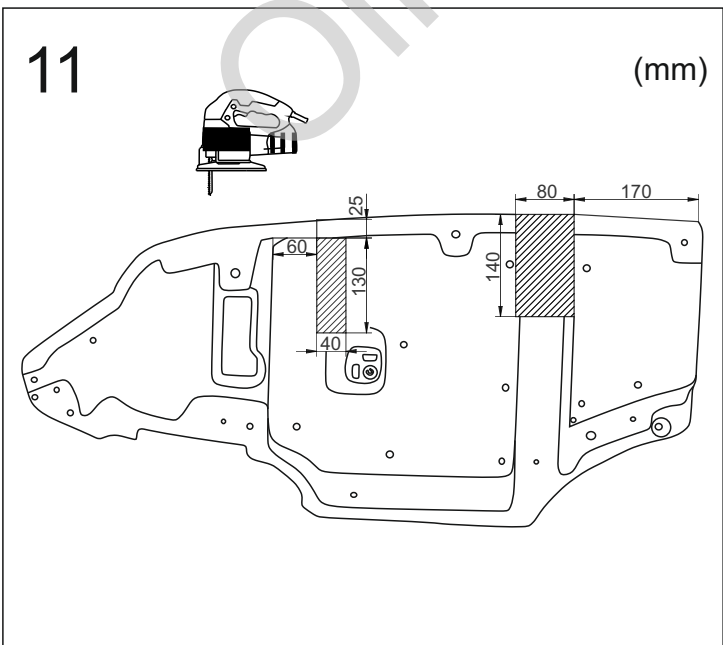
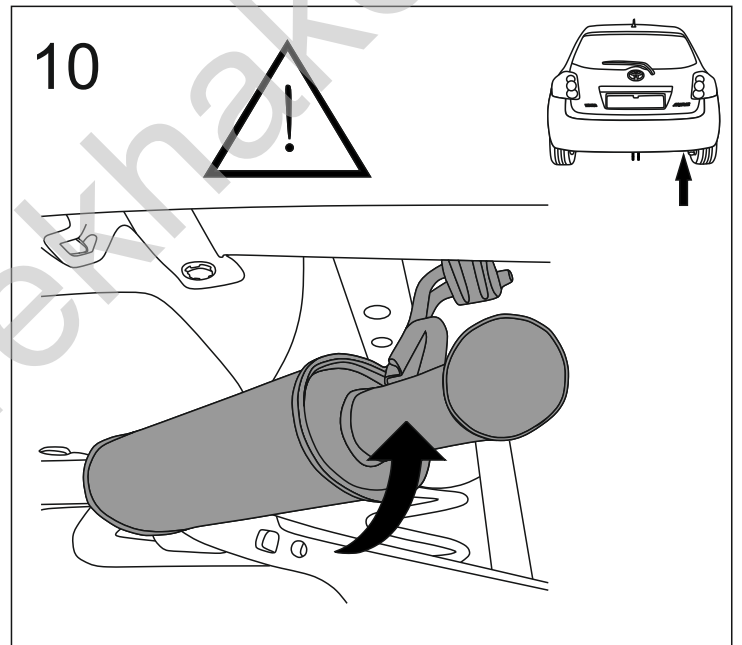
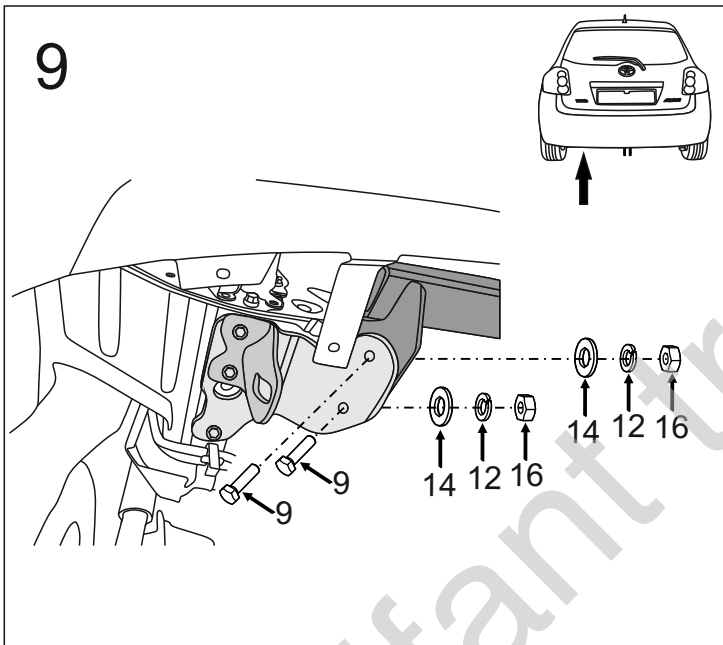
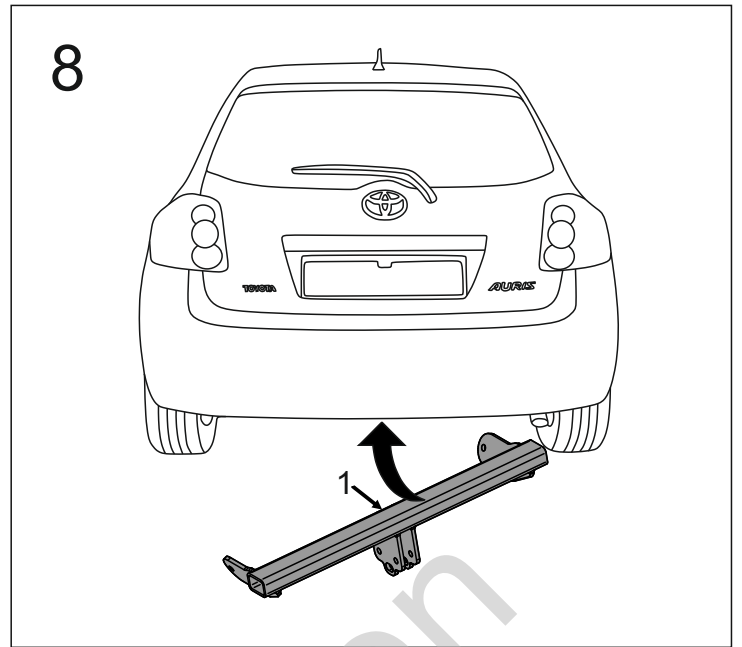
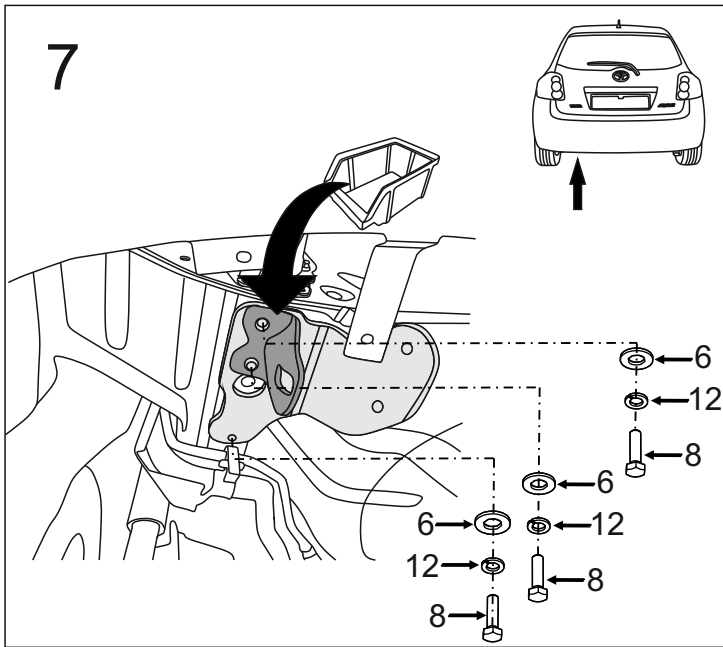
1		x1
2		x1
3		x1
4		x1

5		x1
6	Ø34/Ø12,5x5	x6
7		x1
8	M12x1,25x40 (PN/M-82105) (8.8)	x6
9	M12x40 (PN/M-82105) (8.8)	x4
10	M12x65 (PN/M-82101) (8.8)	x2
11	Ø10,2	x1
12	Ø12,2	x12
13	Ø10,5	x1
14	Ø13,0	x6
15	M10 (8)	x1
16	M12 (8)	x6

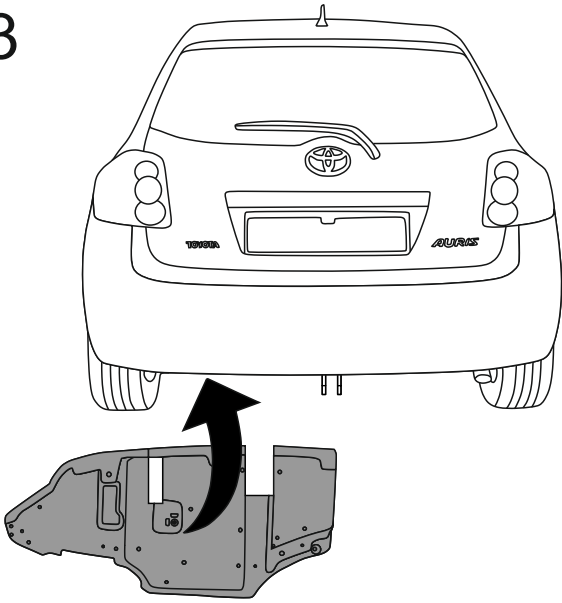


8.8	
M6 - 10 (Nm)	M12 - 85 (Nm)
M8 - 25 (Nm)	M14 - 135 (Nm)
M10 - 50 (Nm)	M16 - 200 (Nm)

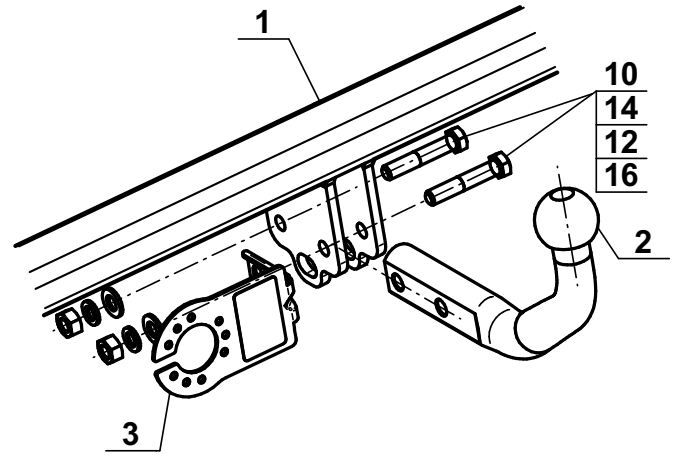




13



14



Olifant trekhaken