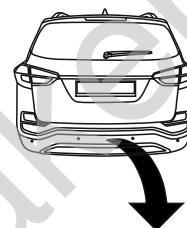


SsangYong Rexton II SUV (facelift) (2WD/4WD), (+AdBlue)	(2021 - 2022)	S-490
SsangYong Rexton II SUV (facelift 2), (2WD/4WD), (+AdBlue)	(2023 - →)	

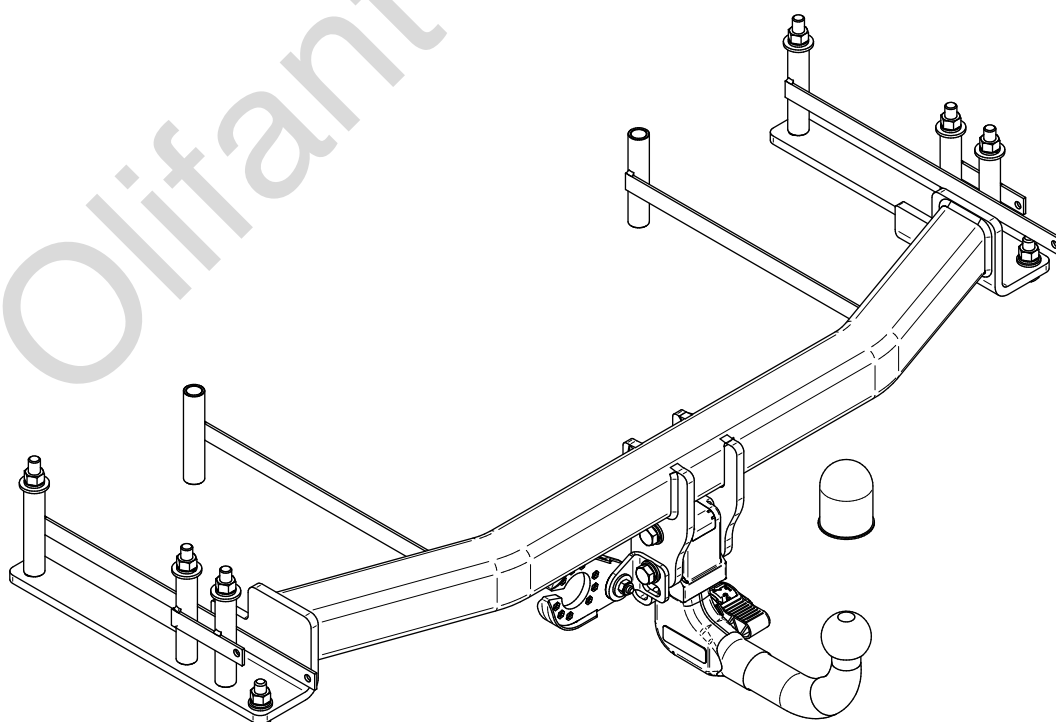
- PL** **Urządzenie sprzęgające** Instrukcja montażu i eksploatacji
- GB** **Coupling device** Installation and operating instructions
- D** **Kupplungsvorrichtung** Montage- und Gebrauchsanleitung
- ES** **Del dispositivo de acoplamiento** Las instrucciones de instalación y de operación
- RU** **Тягово-сцепное устройство** Инструкция по установке и эксплуатации
- FR** **Dispositif d'accouplement** Notice de montage et d'utilisation
- IT** **Dispositivo accoppiamento** Istruzioni di montaggio
- CZ** **Spojovacího zařízení Tažné** Návod na montáž a použití
- RO** **Dispozitiv de cuplare** Instrucția de montaj și exploatare
- SE** **Kopplingsanordningens** Monterings- och bruksanvisningar.



YES	NO
<input checked="" type="checkbox"/>	<input type="checkbox"/>



YES	NO
<input type="checkbox"/>	<input checked="" type="checkbox"/>



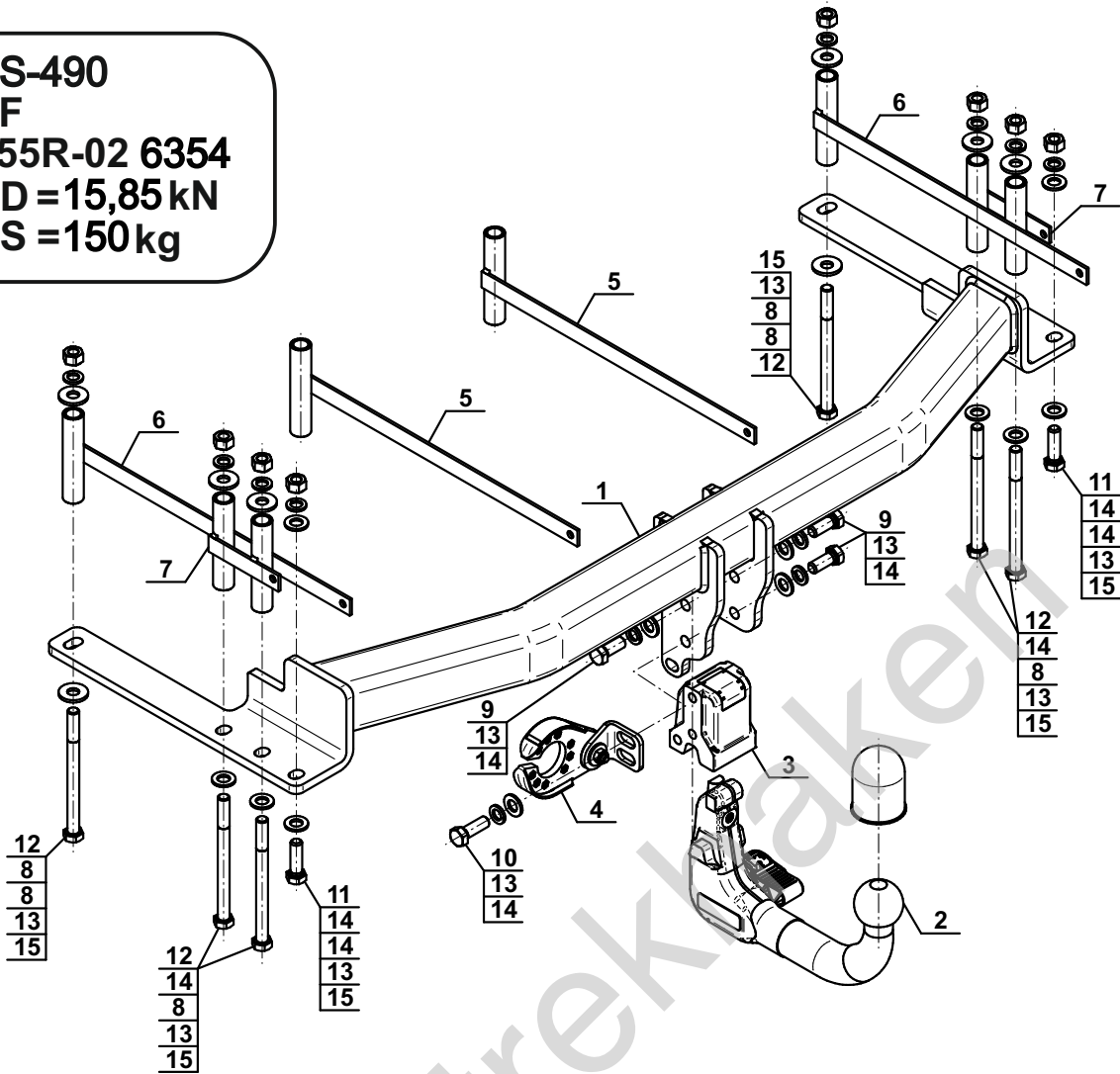
Typ: S-490

F

E20 55R-02 6354

D = 15,85 kN

S = 150 kg



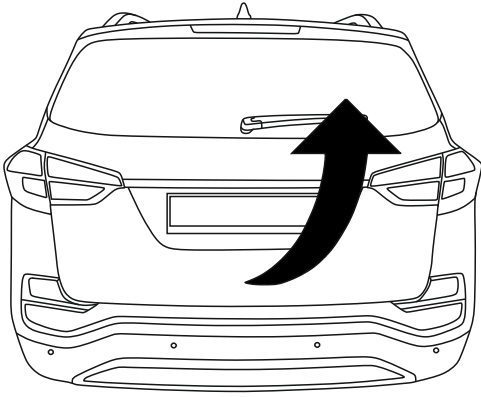
1		x1
2		x1
3		x1
4		x1
5		x2
6		x2

7		x2
8		x8
9		x3
10		x1
11		x2
12		x6
13		x12
14		x12
15		x8

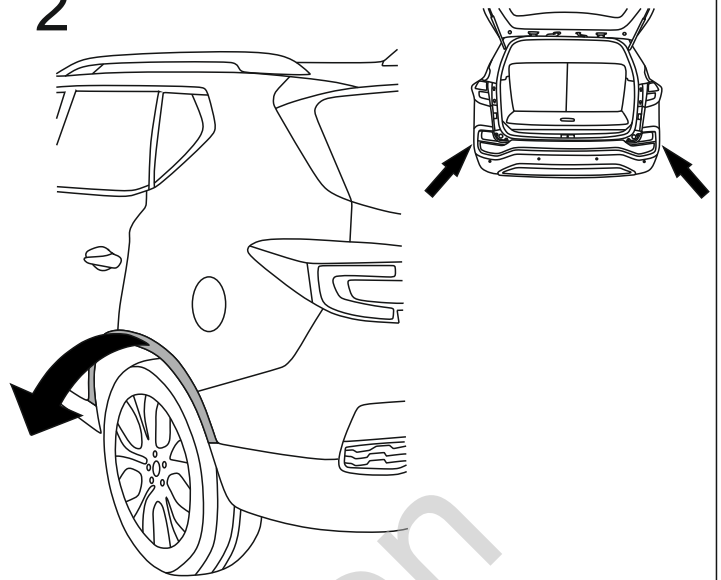


8.8	
M6 - 10 (Nm)	M12 - 85 (Nm)
M8 - 25 (Nm)	M14 - 135 (Nm)
M10 - 50 (Nm)	M16 - 200 (Nm)

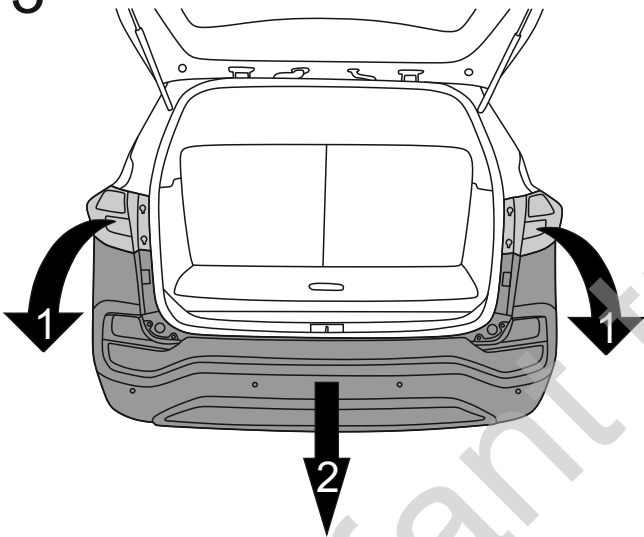
1



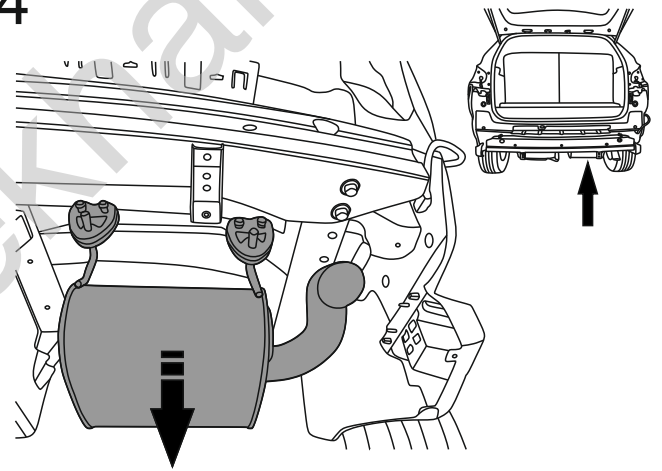
2



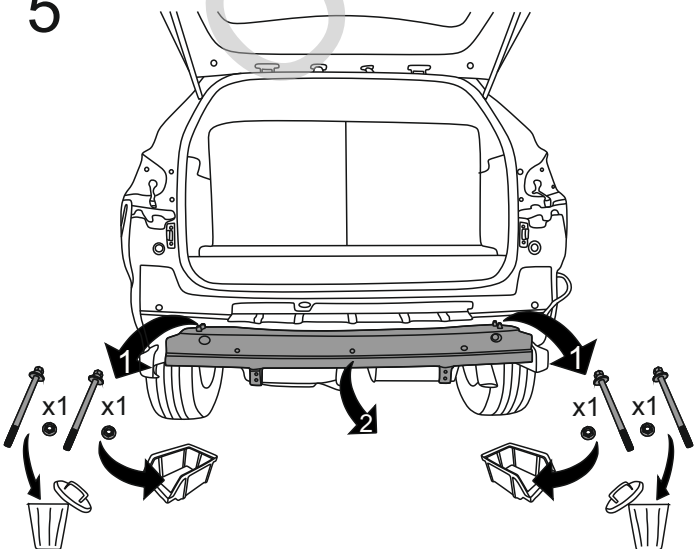
3



4

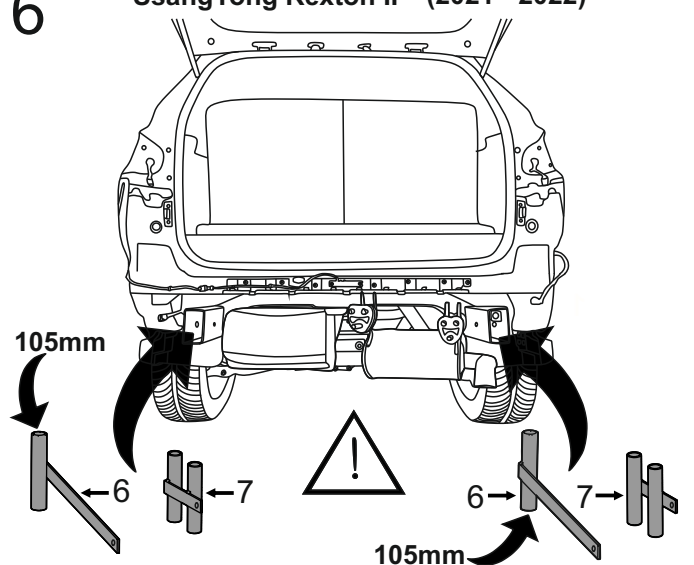


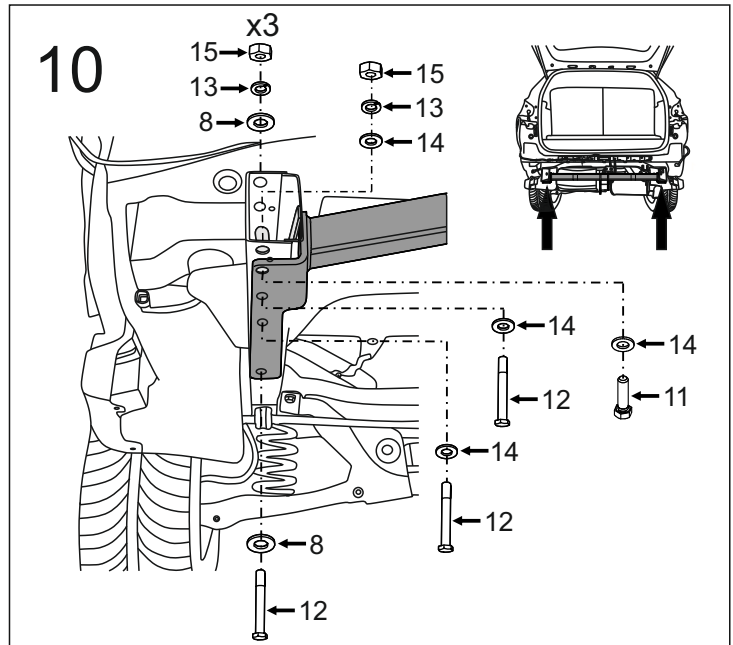
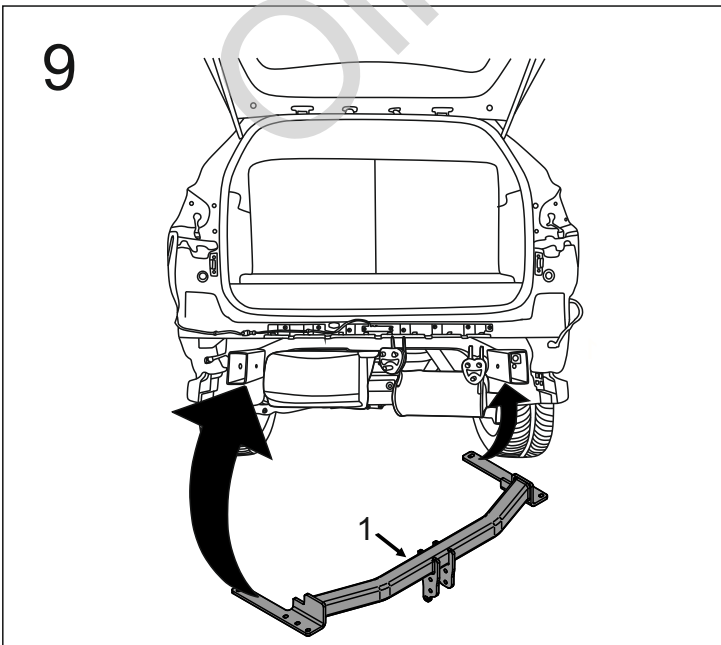
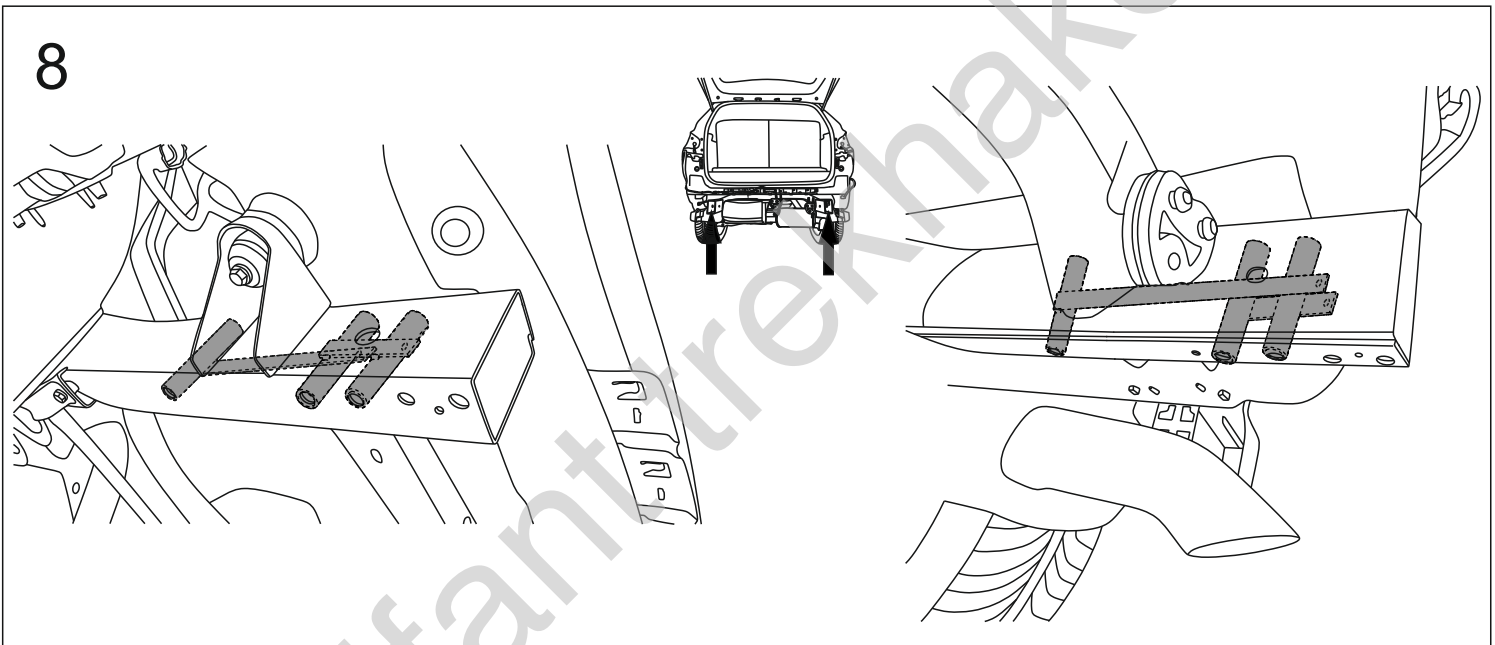
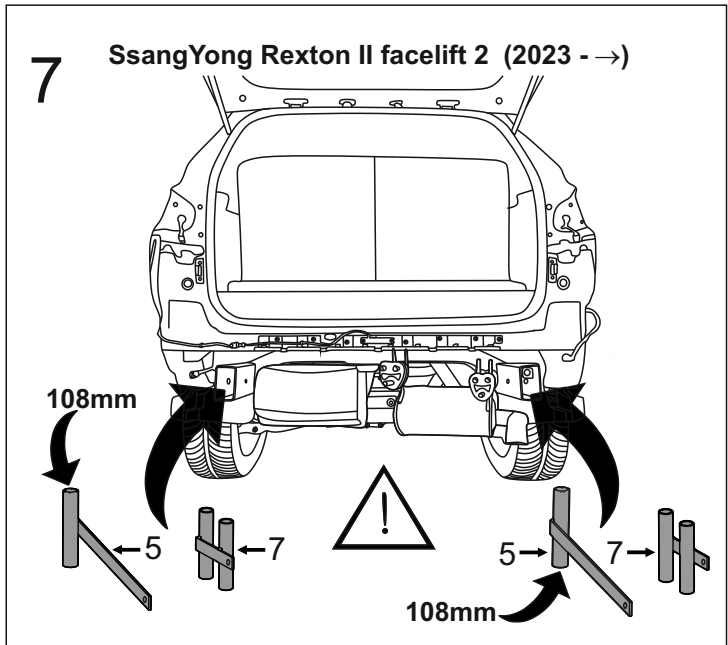
5



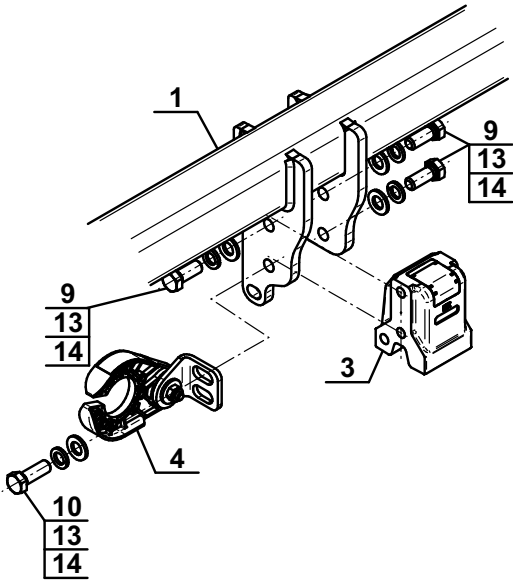
6

SsangYong Rexton II (2021 - 2022)



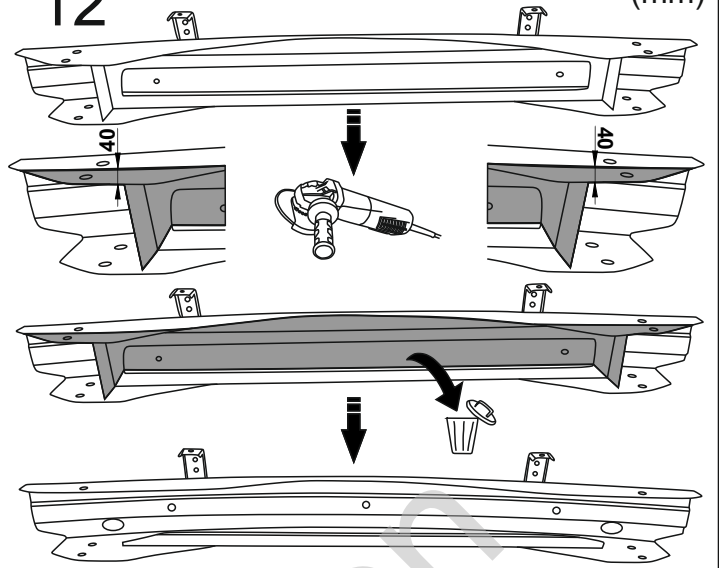


11

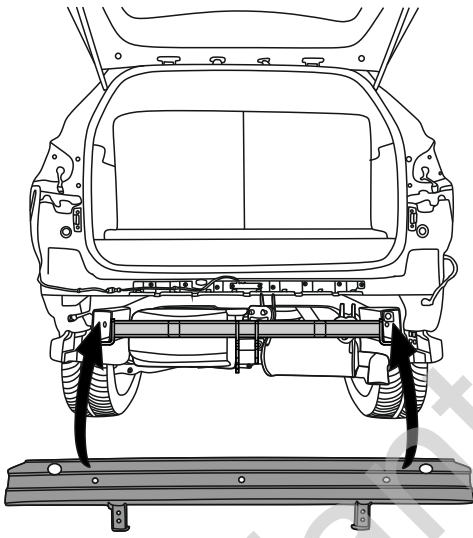


12

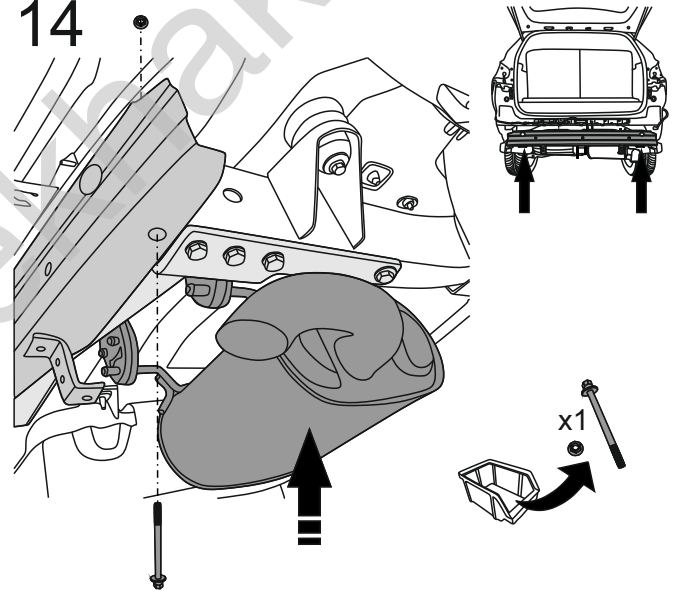
(mm)



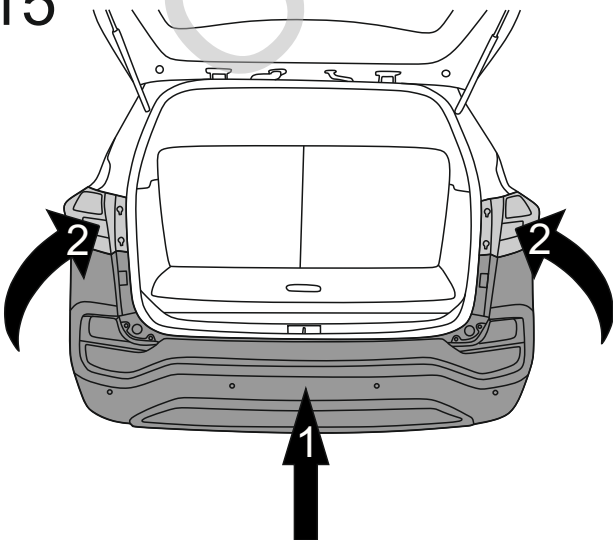
13



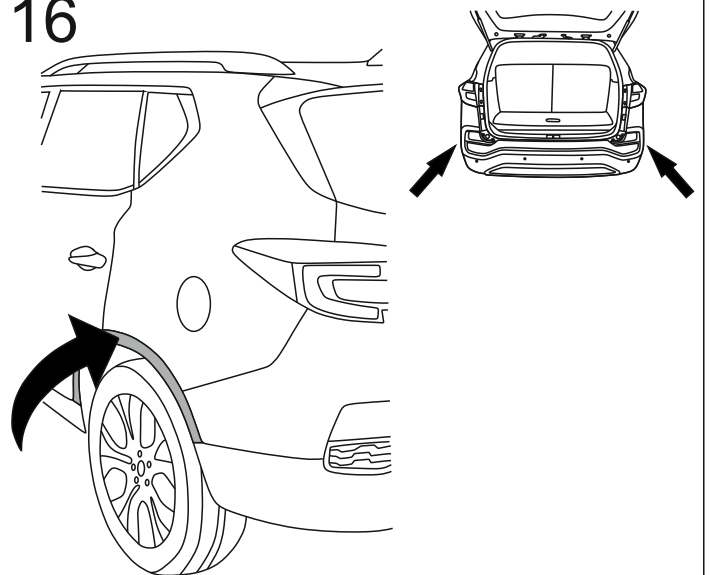
14



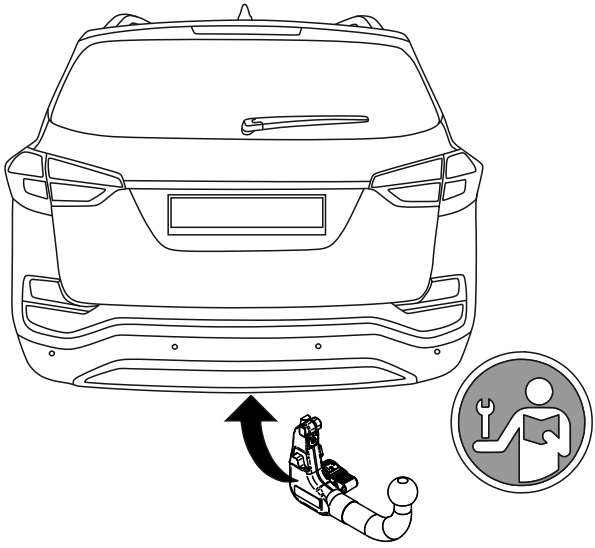
15



16



17



Olifant trekhaken