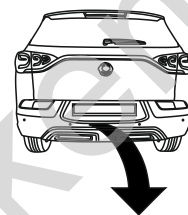


SsangYong Korando (CW), (+AdBlue), (+4WD)

(2019 - →)

S-483

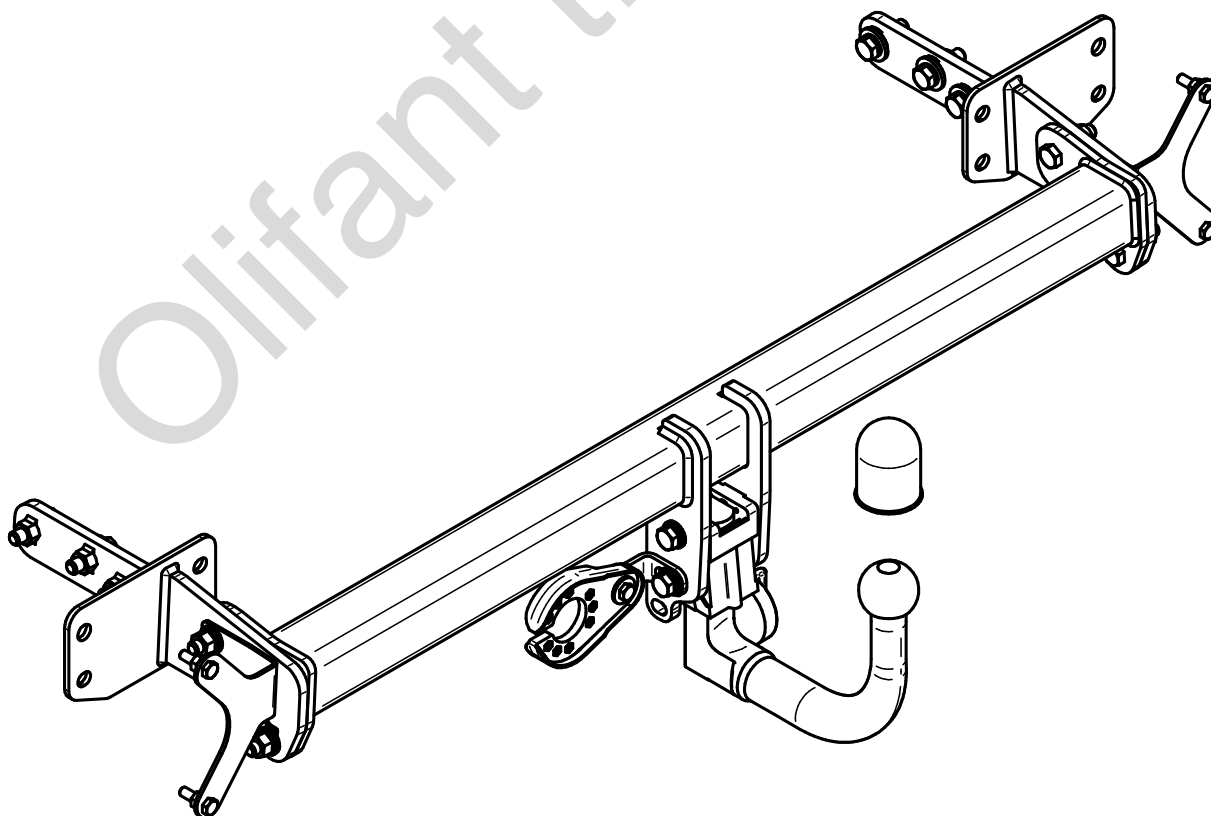
- PL** **Urządzenie sprzęgające** Instrukcja montażu i eksploatacji
- GB** **Coupling device** Installation and operating instructions
- D** **Kupplungsvorrichtung** Montage- und Gebrauchsanleitung
- ES** **Del dispositivo de acoplamiento** Las instrucciones de instalación y de operación
- RU** **Тягово-цепное устройство** Инструкция по установке и эксплуатации
- FR** **Dispositif d'accouplement** Notice de montage et d'utilisation
- IT** **Dispositivo accoppiamento** Istruzioni di montaggio
- CZ** **Spojovacího zařízení Tažné** Návod na montáž a použití
- RO** **Dispozitiv de cuplare** Instrucția de montaj și exploatare
- SE** **Kopplingsanordningens** Monterings- och bruksanvisningar.



YES	NO
<input checked="" type="checkbox"/>	<input type="checkbox"/>



YES	NO
<input checked="" type="checkbox"/>	<input type="checkbox"/>



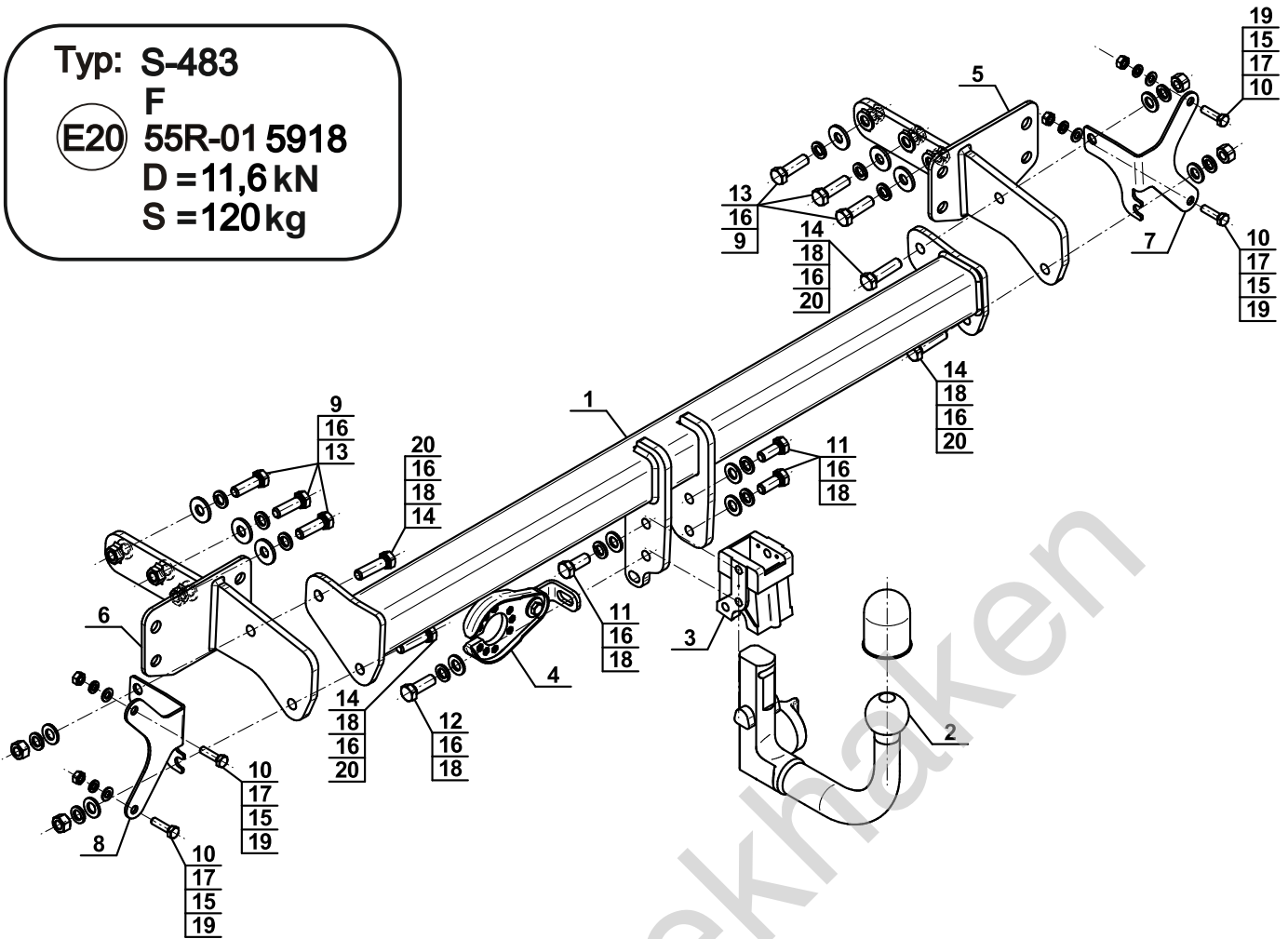
Typ: S-483

F

(E20) 55R-01 5918

D = 11,6 kN

S = 120 kg

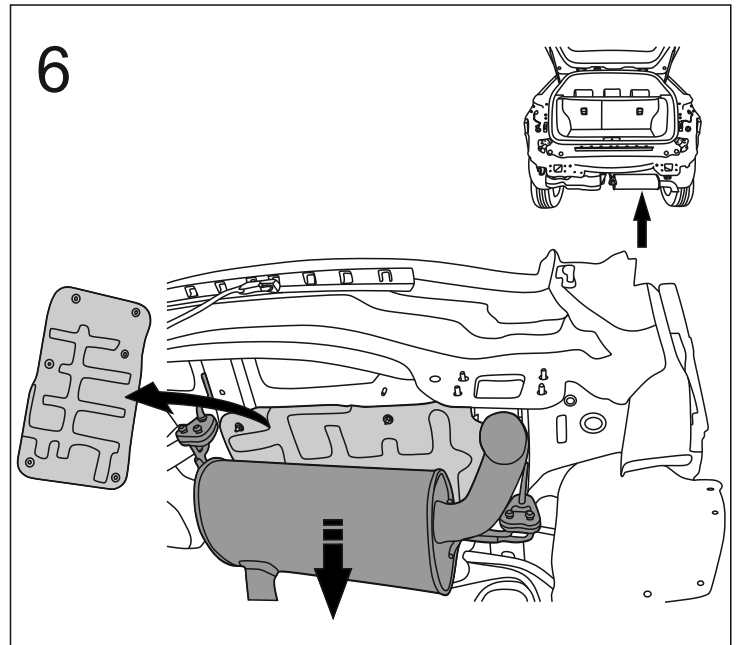
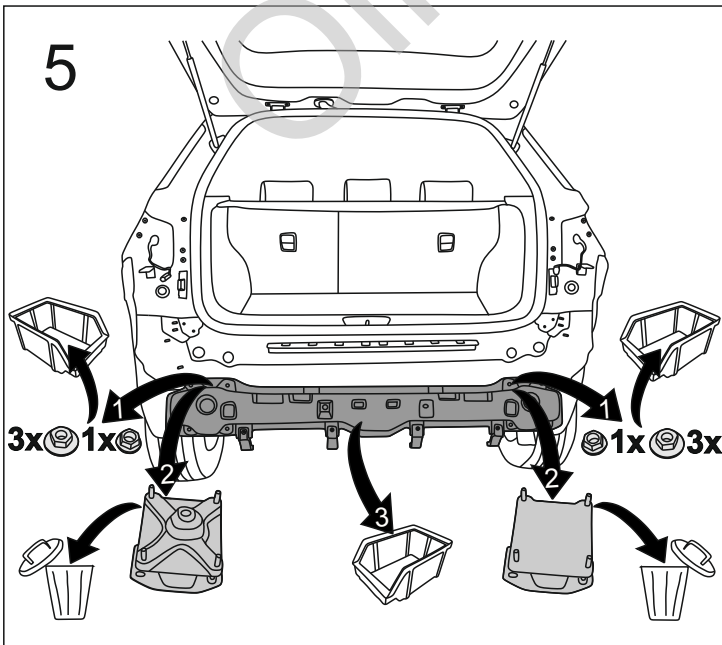
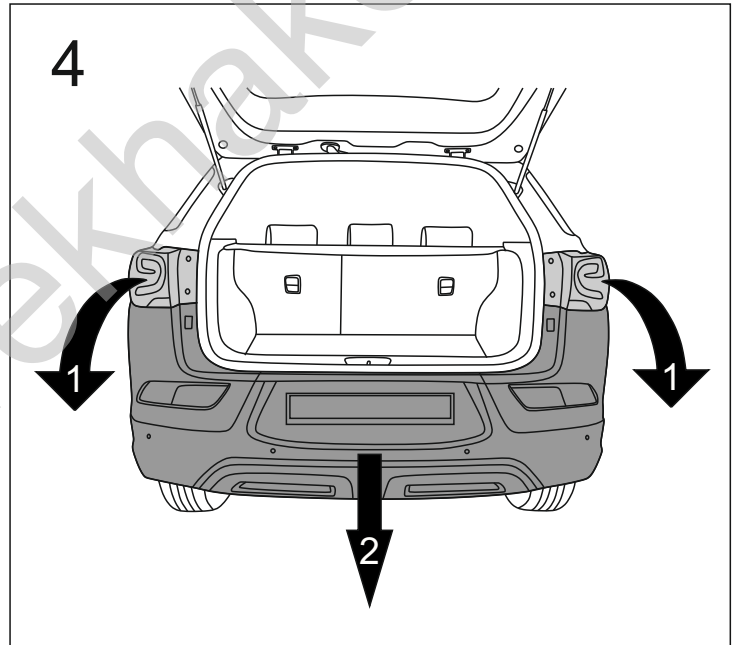
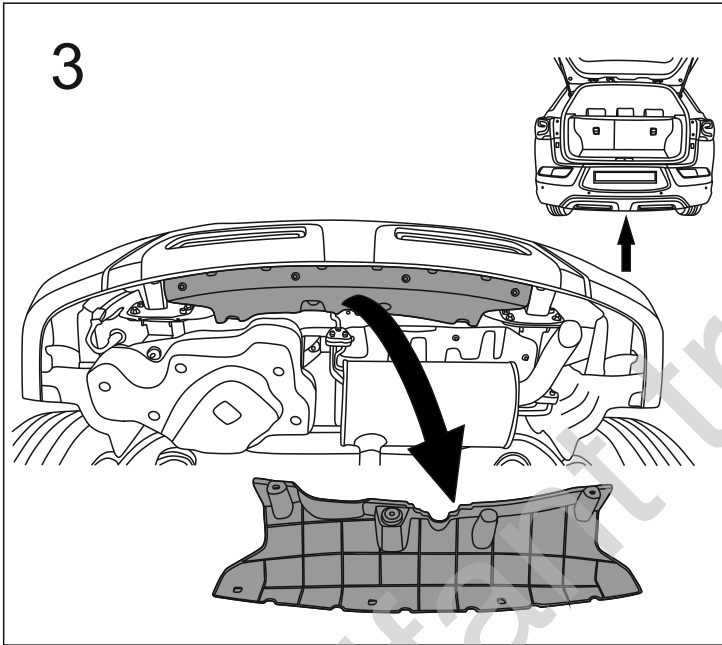
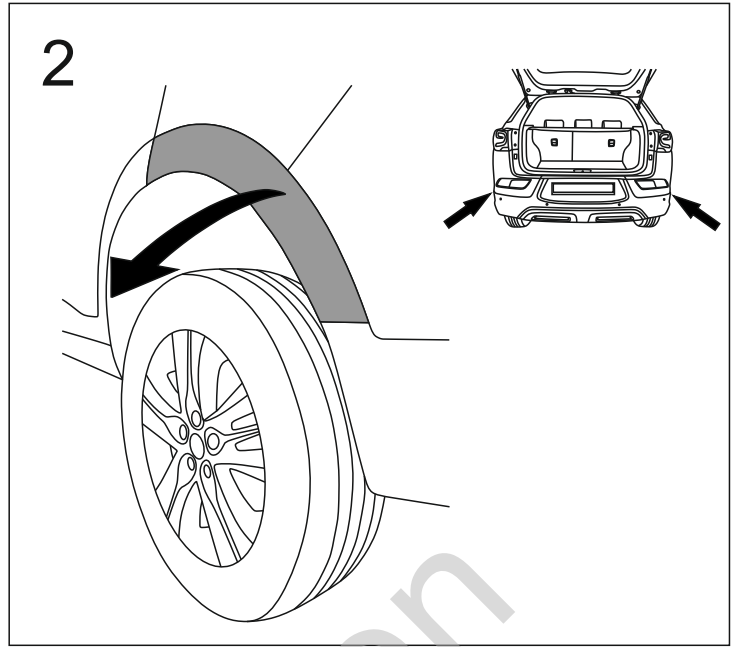
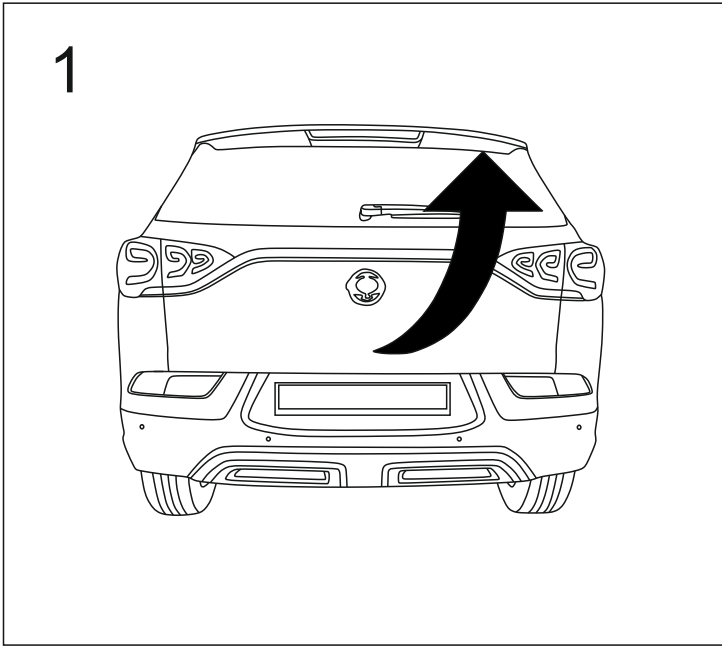


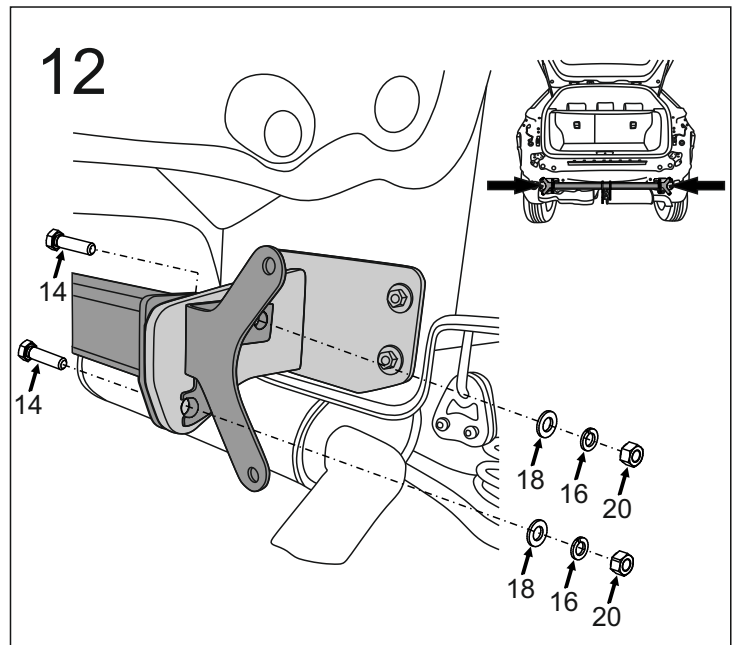
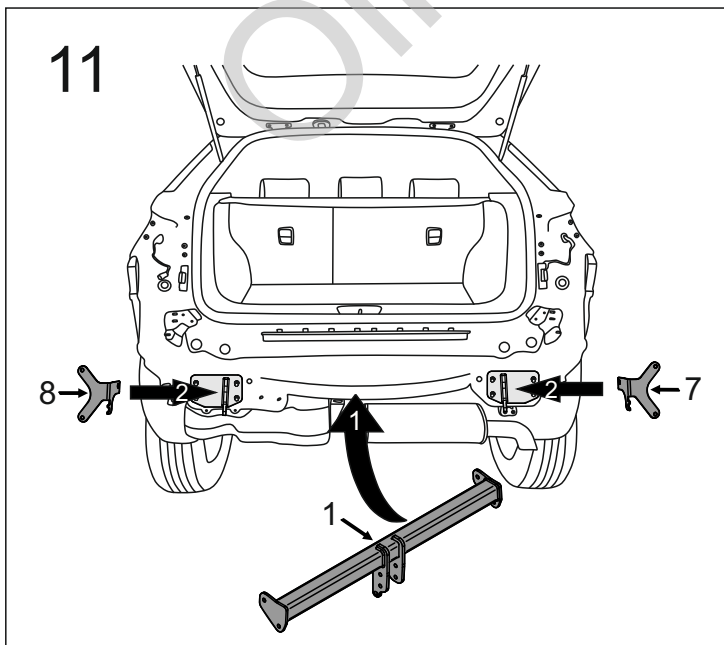
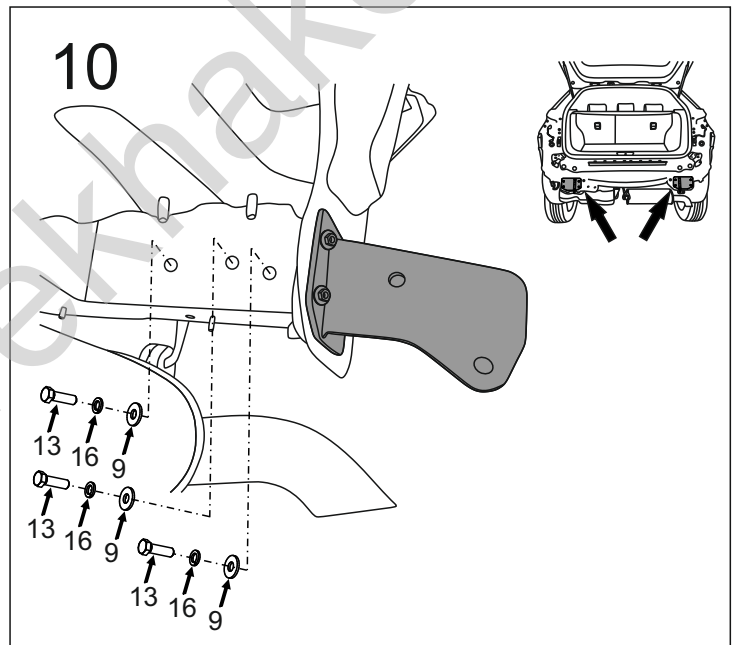
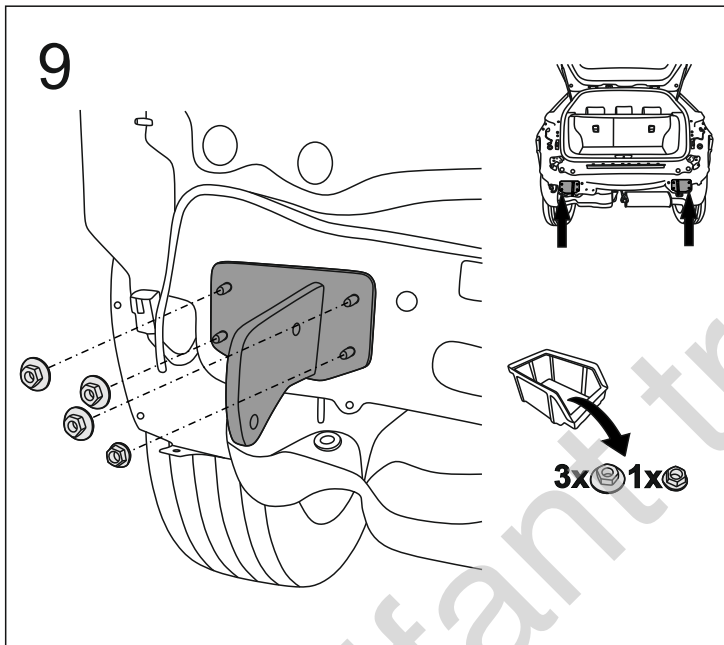
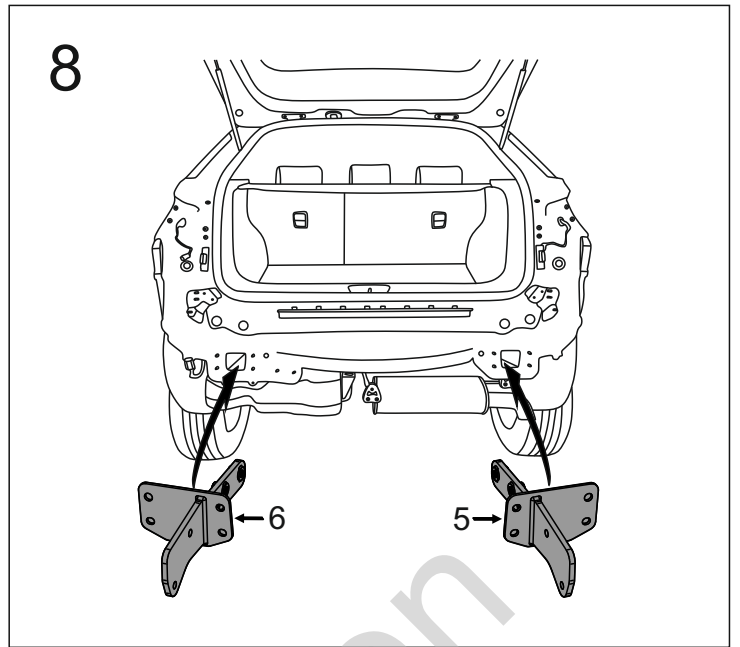
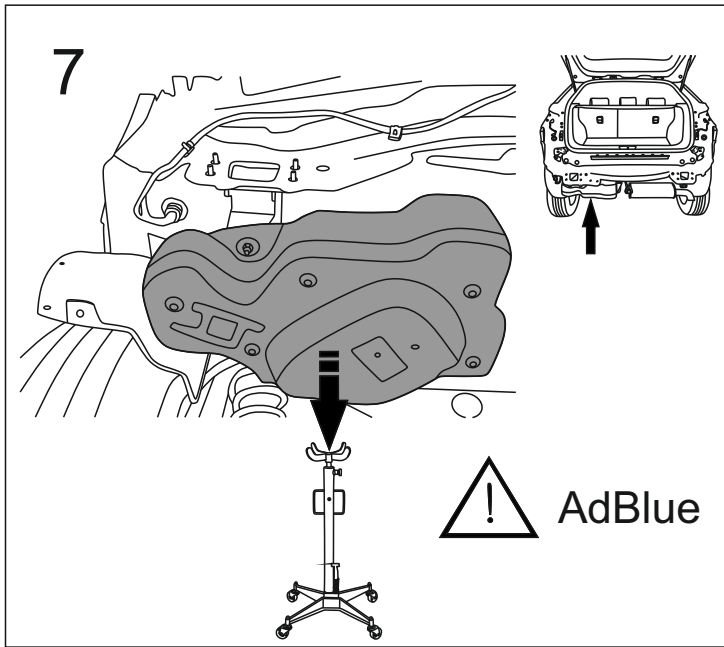
1		x1
2		x1
3		x1
4		x1
5		x1
6		x1
7		x1
8		x1

9		Ø30/Ø12,5x3	x6
10		M8x30 (PN/M-82105) (8.8)	x4
11		M12x30 (PN/M-82105) (8.8)	x3
12		M12x35 (PN/M-82105) (8.8)	x1
13		M12x40 (PN/M-82105) (8.8)	x6
14		M12x45 (PN/M-82105) (8.8)	x4
15		Ø8,2	x4
16		Ø12,2	x14
17		Ø8,4	x4
18		Ø13,0	x8
19		M8 (8)	x4
20		M12 (8)	x4

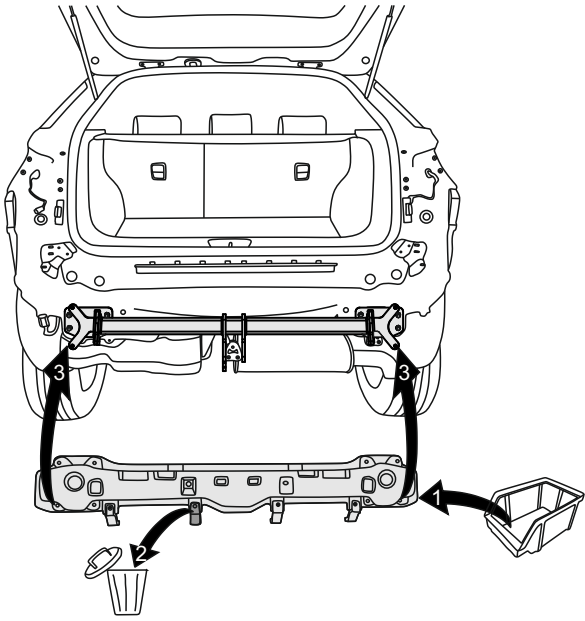


8.8	
M6 - 10 (Nm)	M12 - 85 (Nm)
M8 - 25 (Nm)	M14 - 135 (Nm)
M10 - 50 (Nm)	M16 - 200 (Nm)

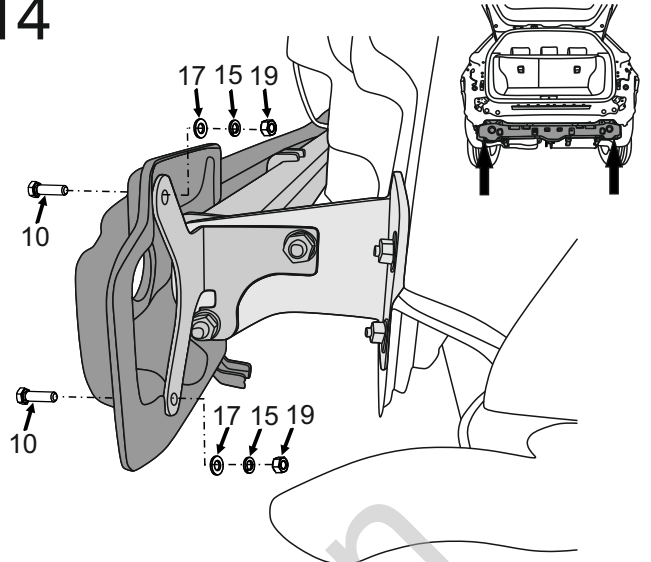




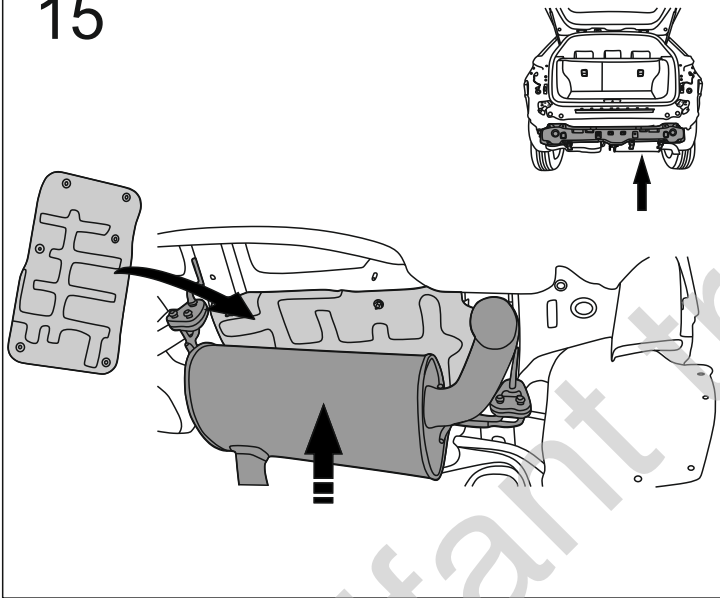
13



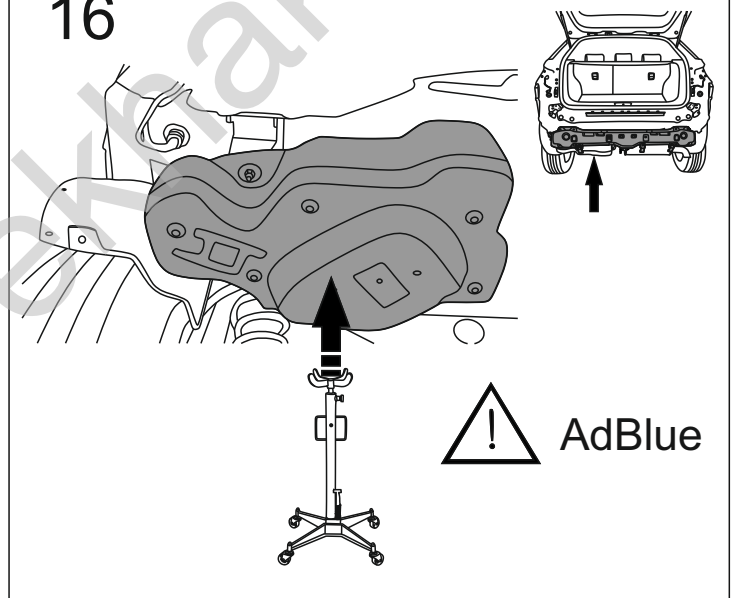
14



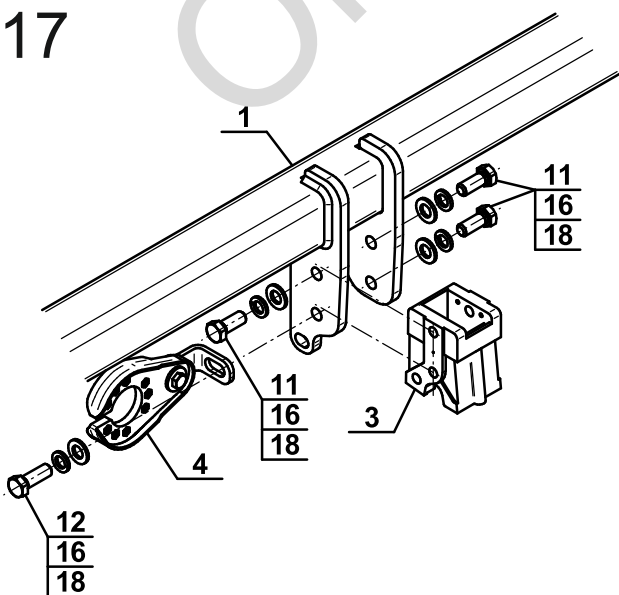
15



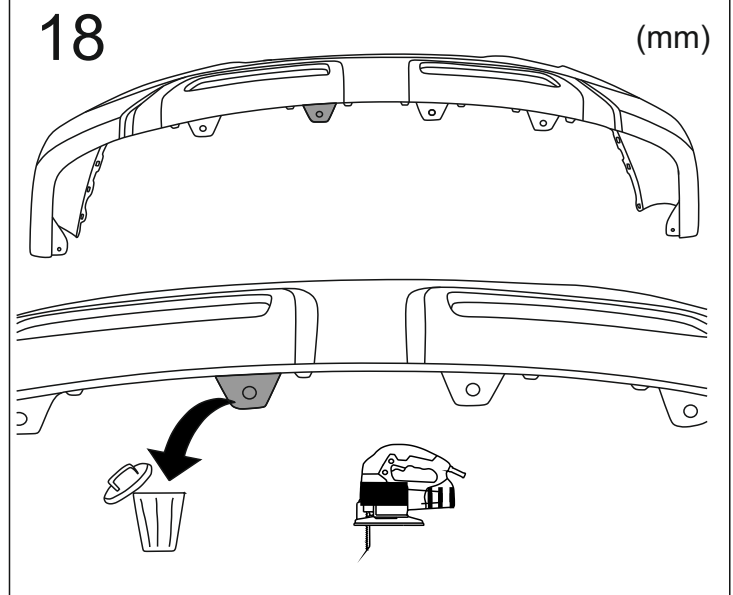
16



17

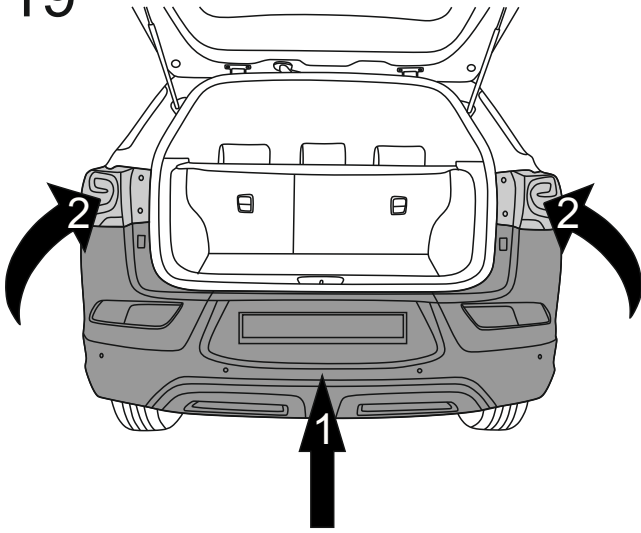


18



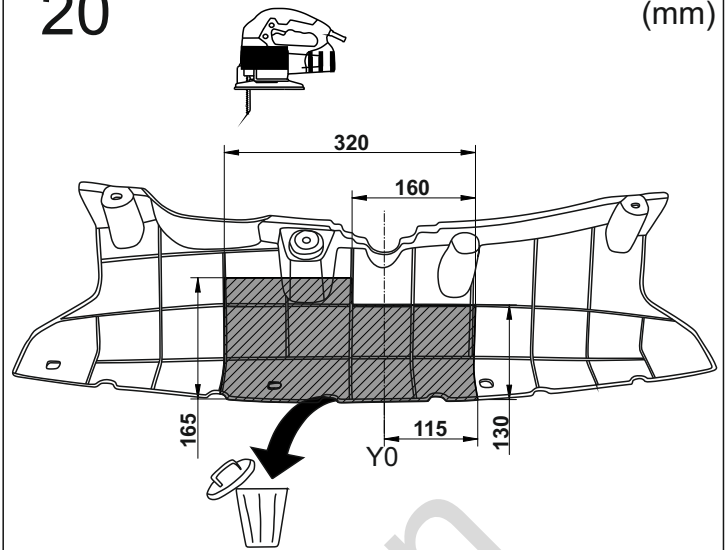
(mm)

19

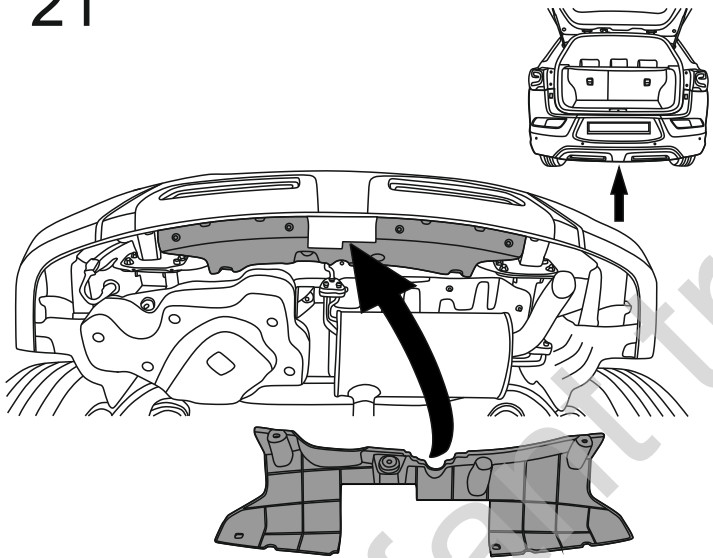


20

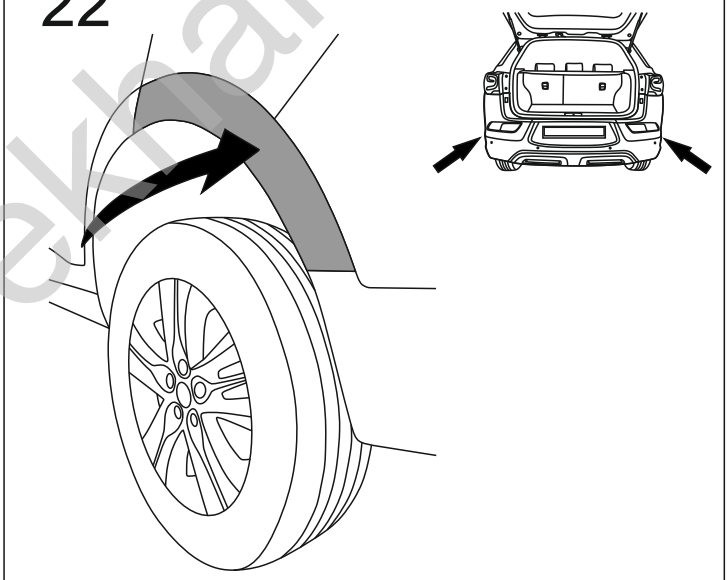
(mm)



21



22



23

