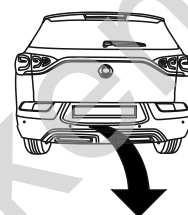


**SsangYong Korando (CW),
(+AdBlue), (+4WD)**

(2019 - →)

S-482

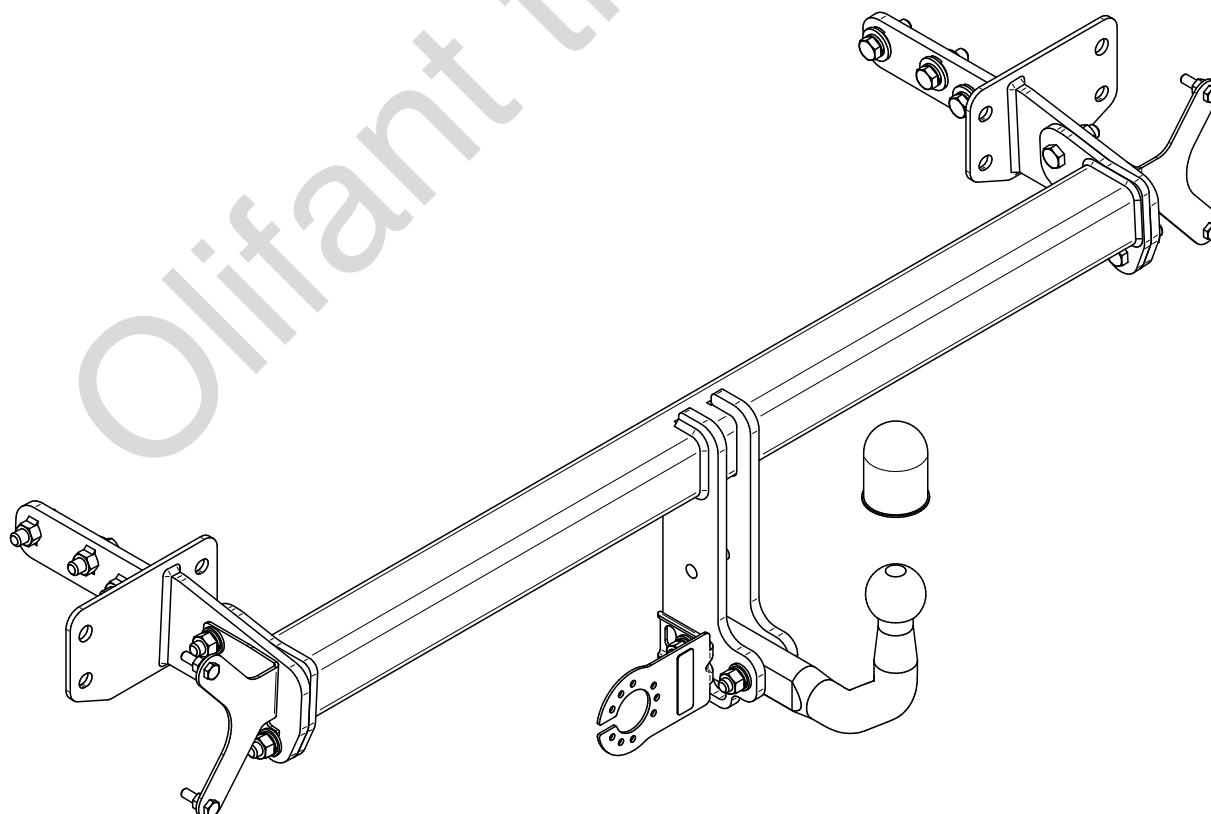
- PL** **Zaczep Kulowy** Instrukcja montażu i eksploatacji
- GB** **Tow bar** Installation and operating instructions
- D** **Die Anhängerkupplung** Montage- und Gebrauchsanleitung
- ES** **Gancho de remolque** Las instrucciones de instalación y de operación
- RU** **Фаркоп** Инструкция по установке и эксплуатации ТСУ
- FR** **Attelage** Notice de montage et d'utilisation
- IT** **Gancio traino** Istruzioni di montaggio
- CZ** **Tažné zařízení** Návod na montáž a použití
- RO** **Cârlig de remorcare** Instrucția de montaj și exploatare
- SE** **Dragkulan** Monterings- och bruksanvisningar.



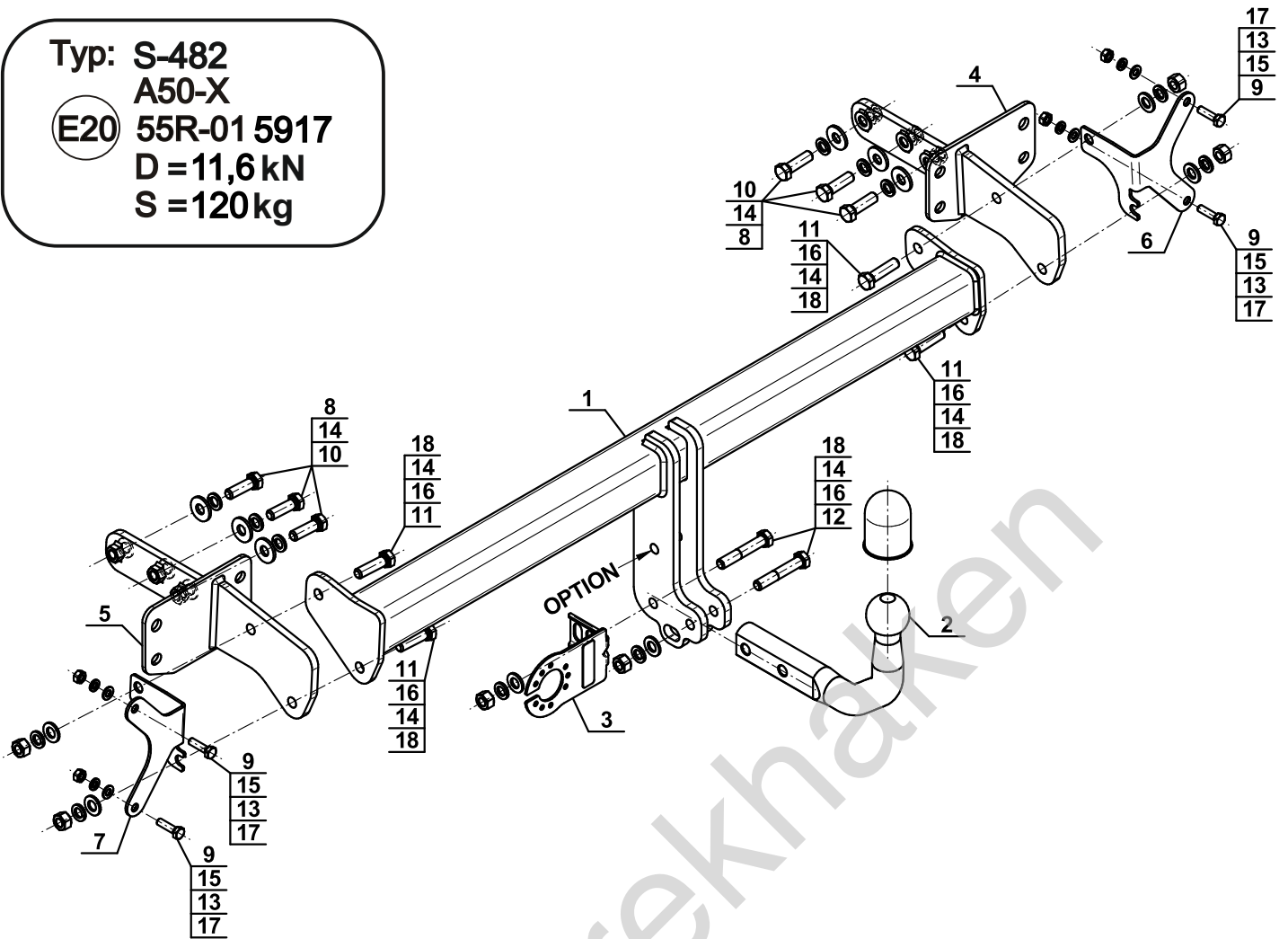
YES	NO
<input checked="" type="checkbox"/>	<input type="checkbox"/>



YES	NO
<input type="checkbox"/>	<input checked="" type="checkbox"/>



Typ: S-482
 A50-X
 (E20) 55R-01 5917
 D = 11,6 kN
 S = 120 kg



1		x1
2		x1
3		x1
4		x1
5		x1
6		x1
7		x1

8		Ø30/Ø12,5x3	x6
9		M8x30 (PN/M-82105) (8.8)	x4
10		M12x40 (PN/M-82105) (8.8)	x6
11		M12x45 (PN/M-82105) (8.8)	x4
12		M12x70 (PN/M-82101) (8.8)	x2
13		Ø8,2	x4
14		Ø12,2	x12
15		Ø8,4	x4
16		Ø13,0	x6
17		M8 (8)	x4
18		M12 (8)	x6

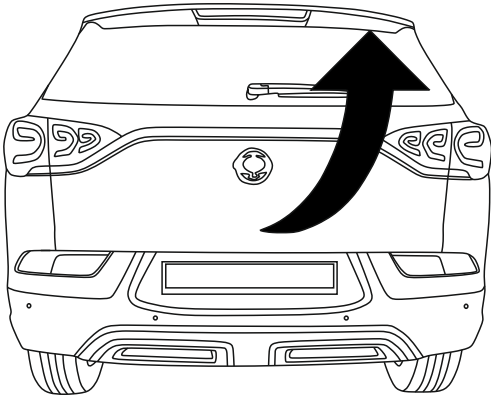
OPTION

	1x	M12x35	1x	Ø12,2
	1x	Ø13,0	1x	M12
(CZ-050.00)				

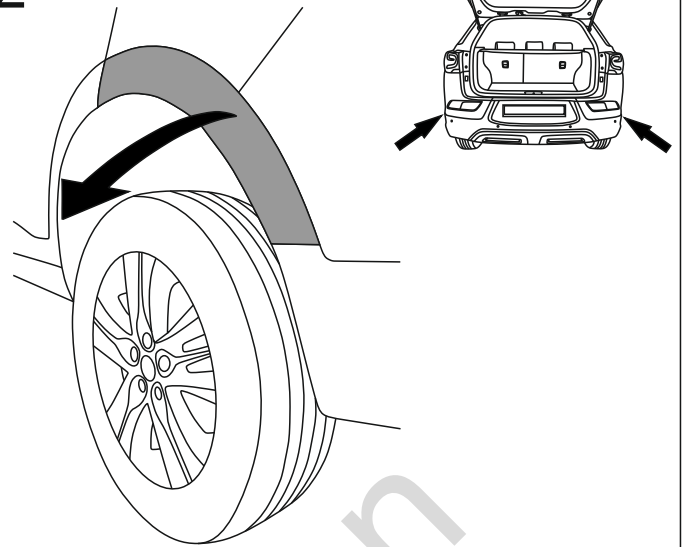


8.8	
M6 - 10 (Nm)	M12 - 85 (Nm)
M8 - 25 (Nm)	M14 - 135 (Nm)
M10 - 50 (Nm)	M16 - 200 (Nm)

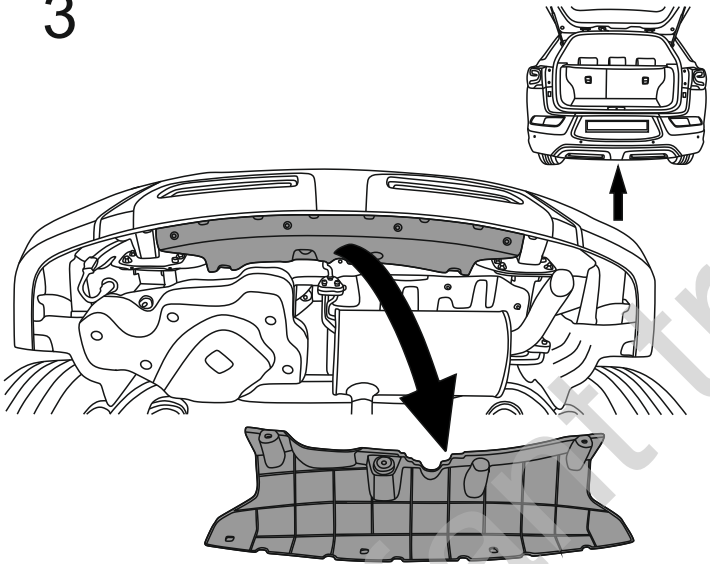
1



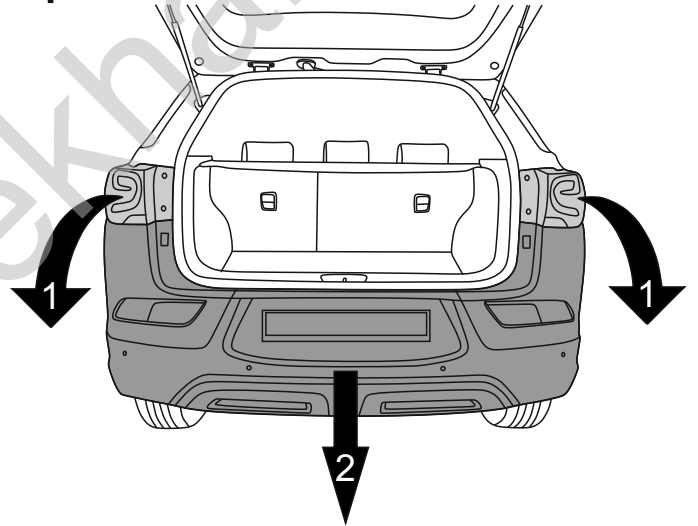
2



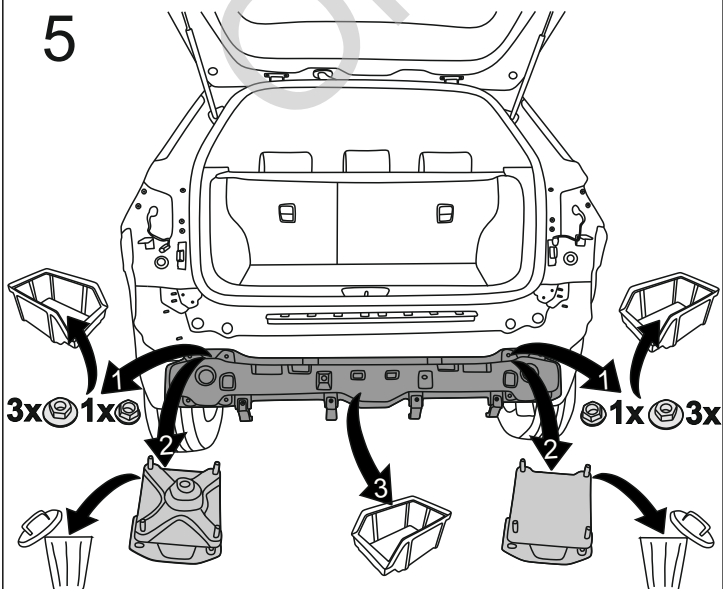
3



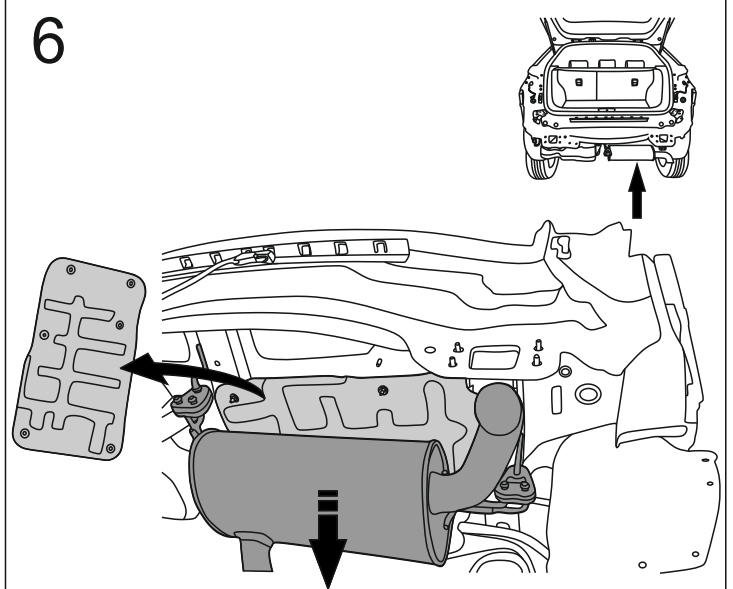
4

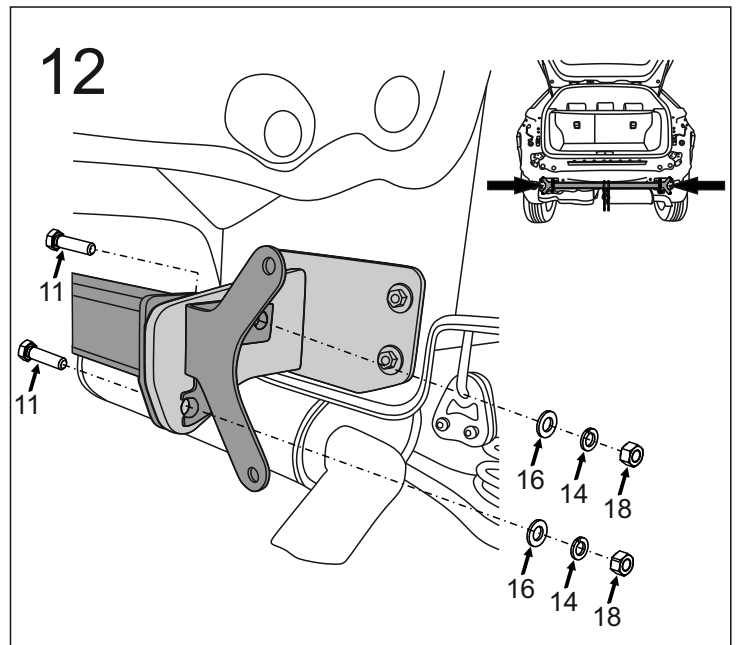
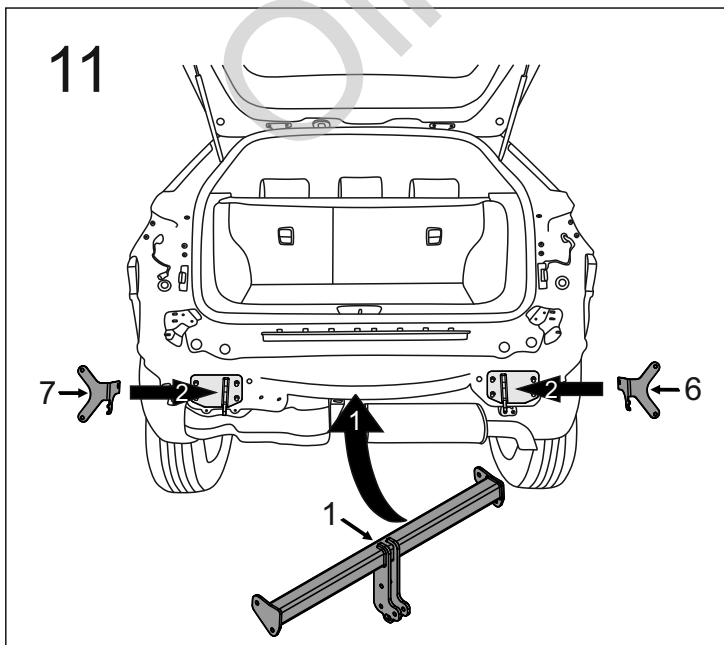
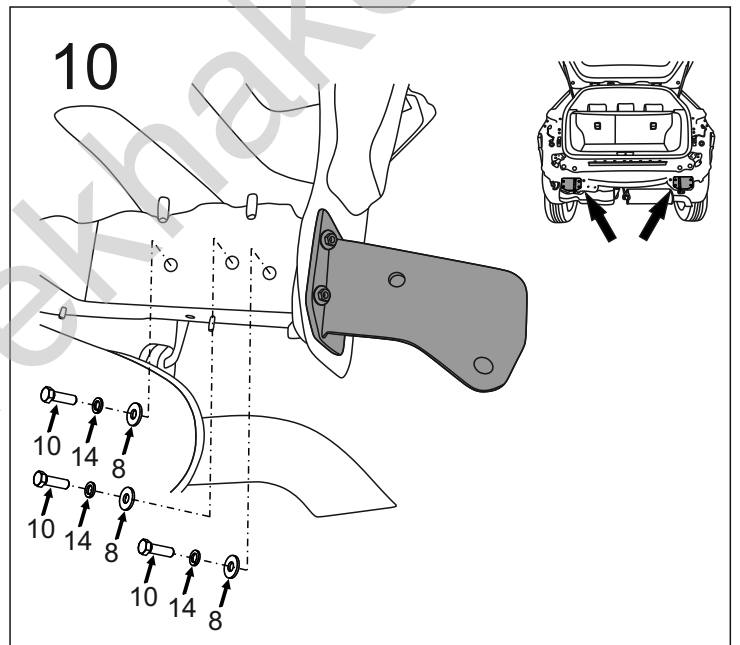
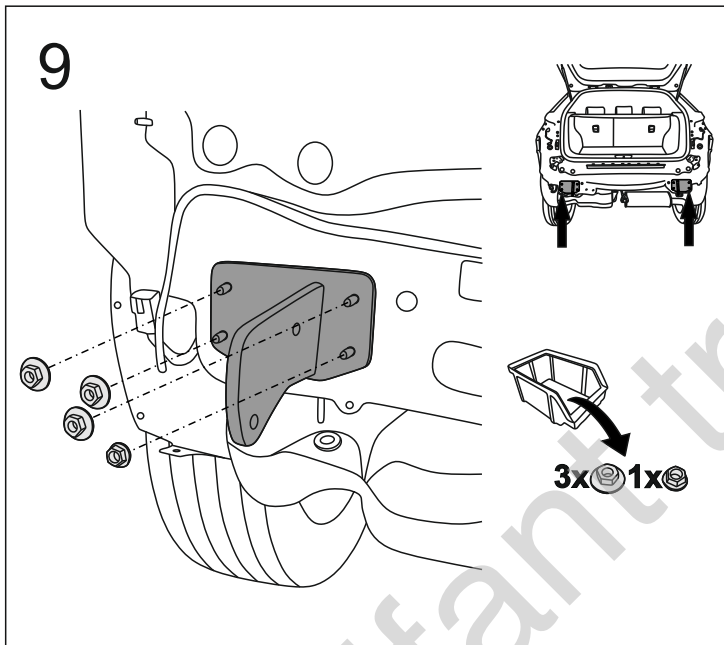
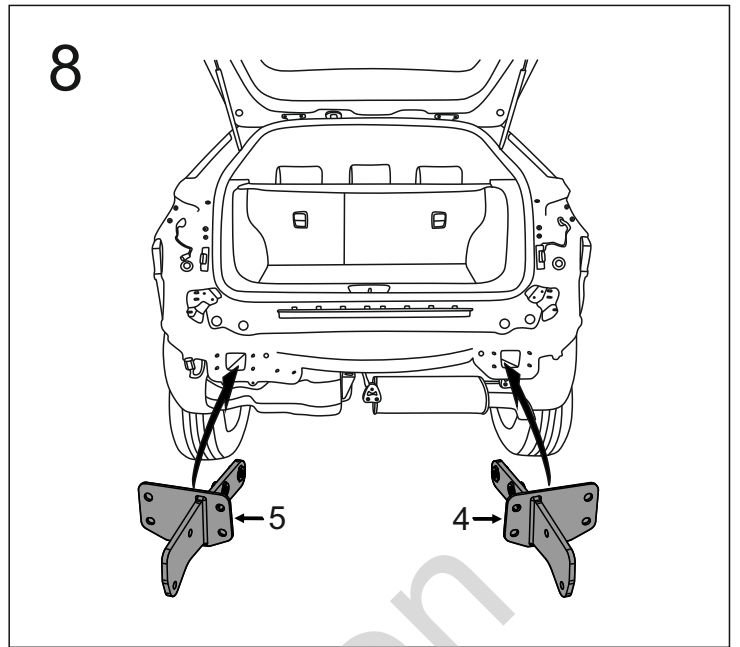
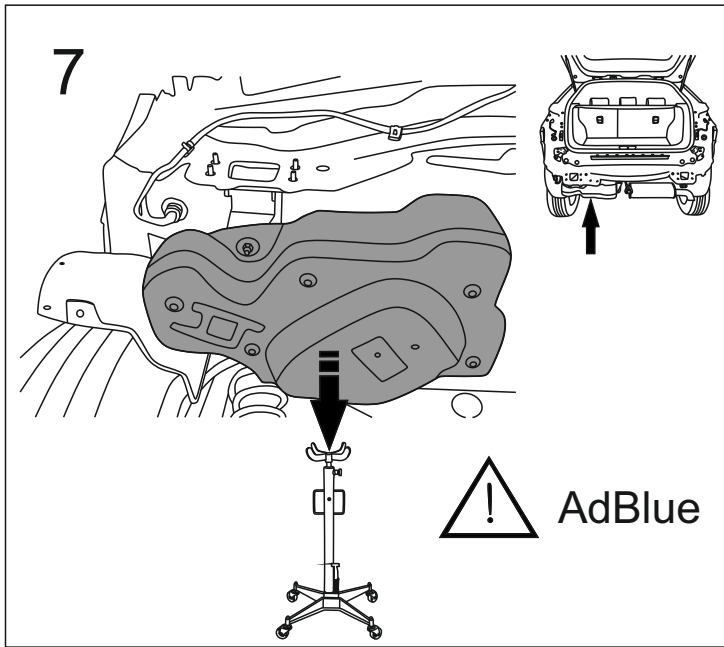


5

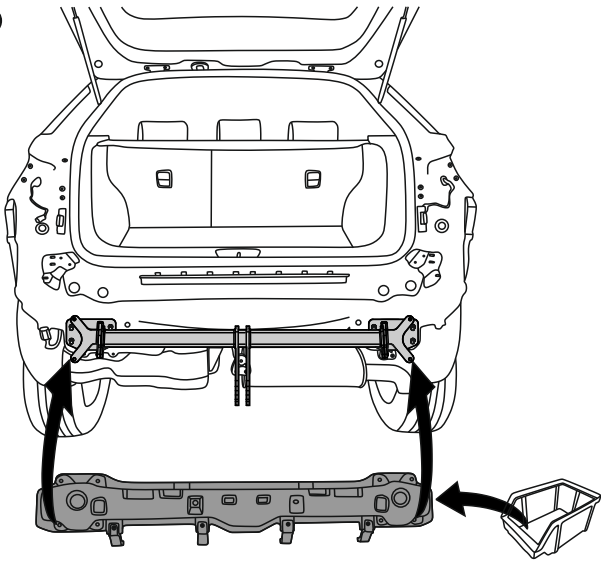


6

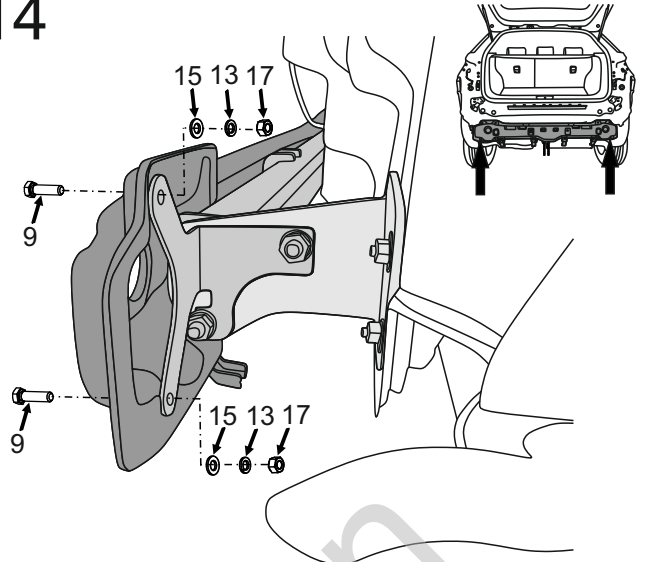




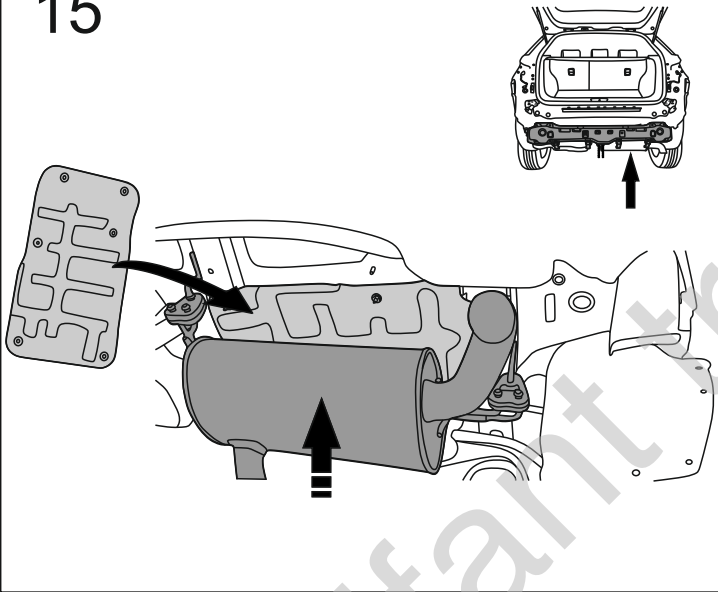
13



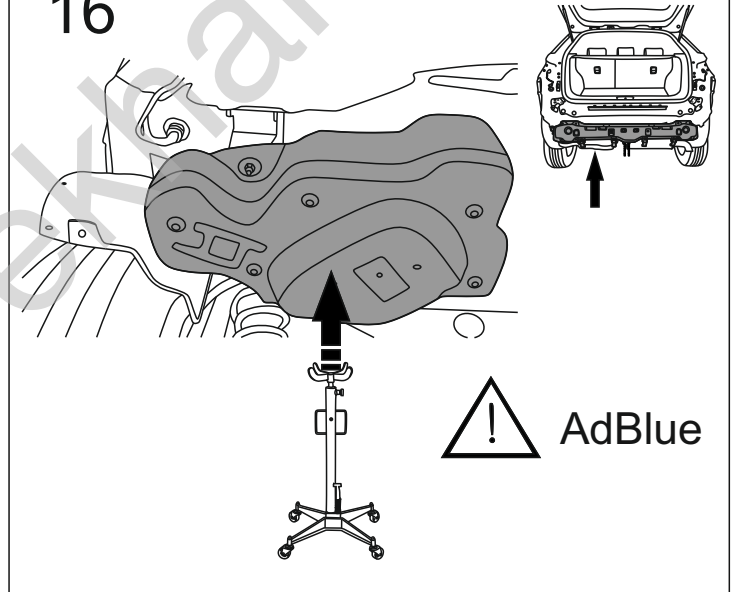
14



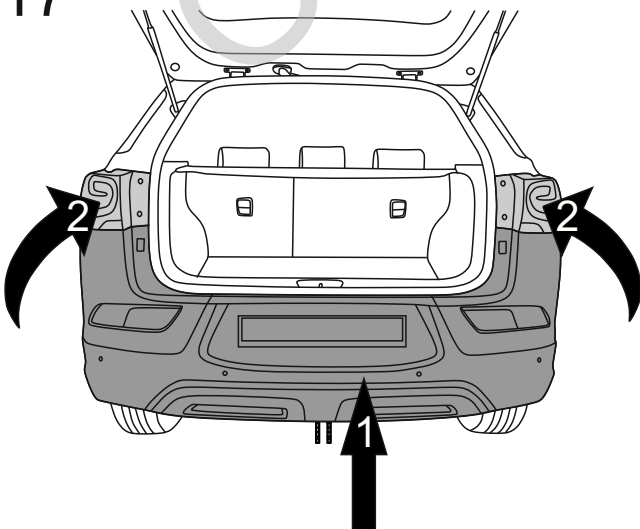
15



16

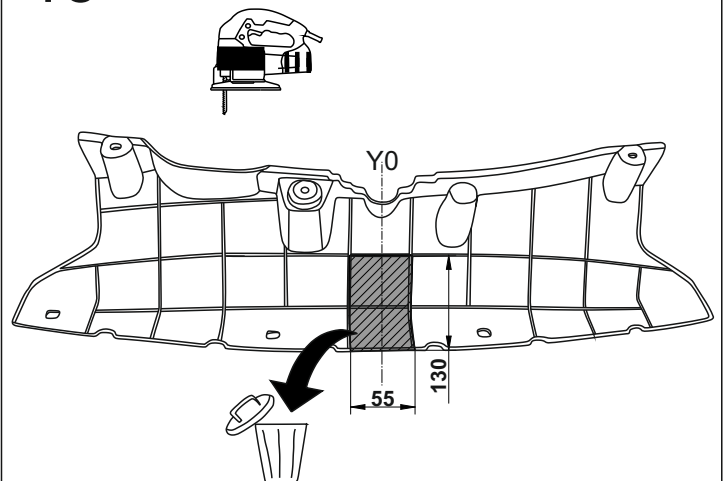


17

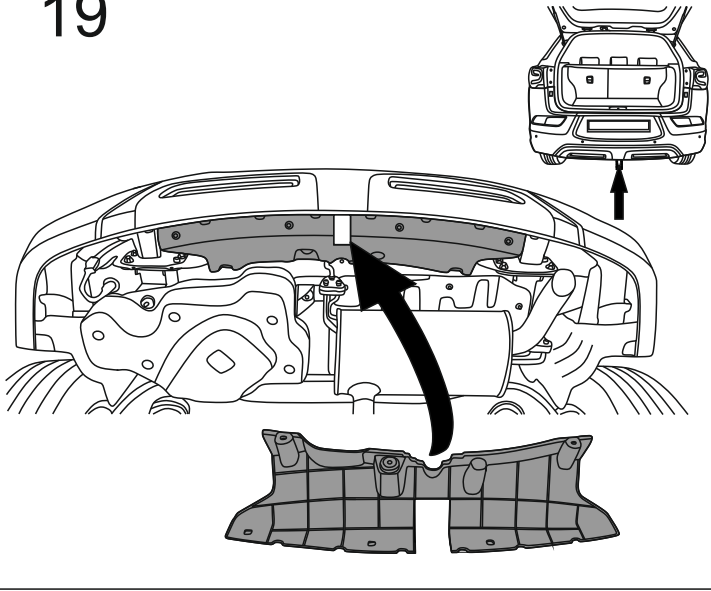


18

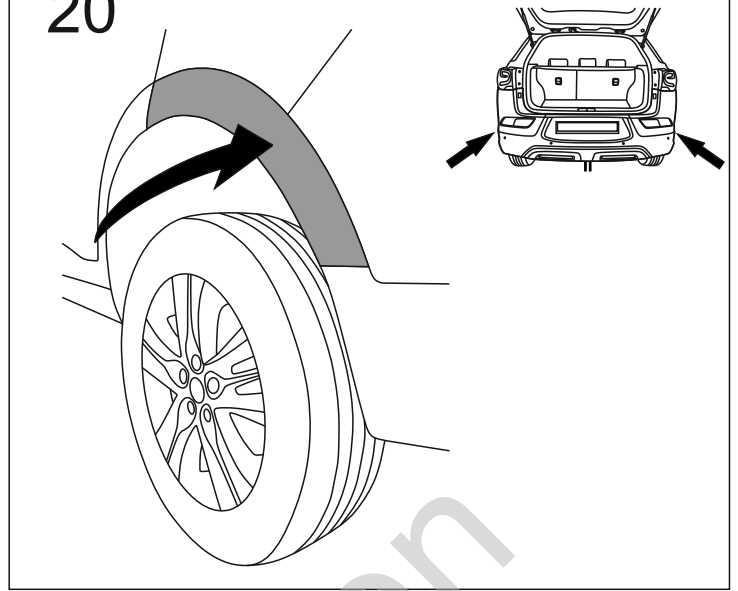
(mm)



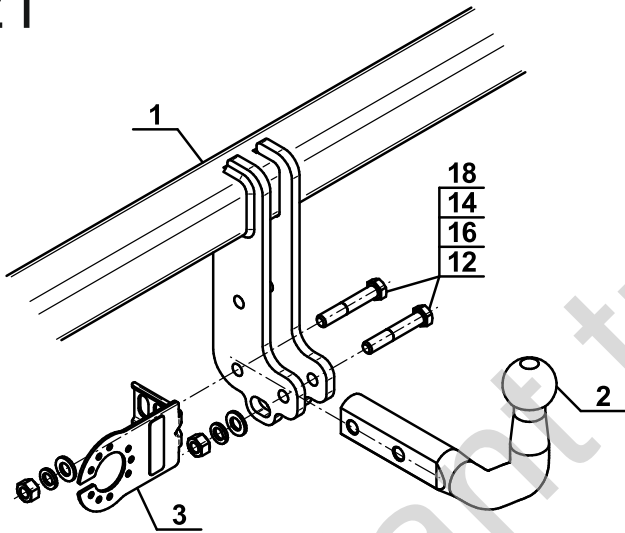
19



20

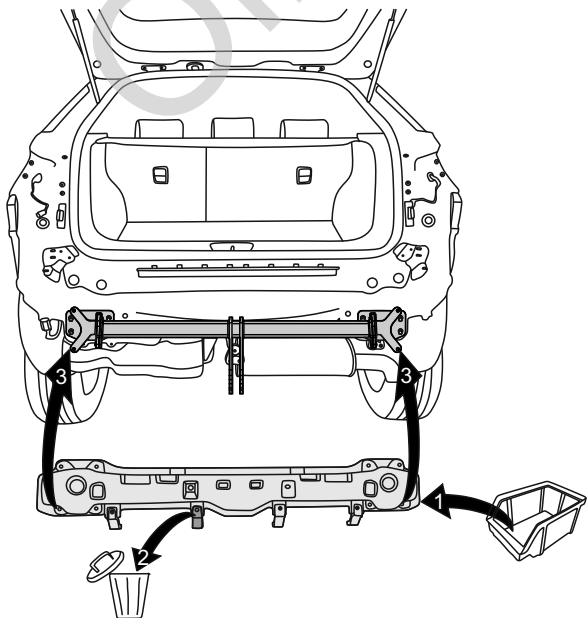


21

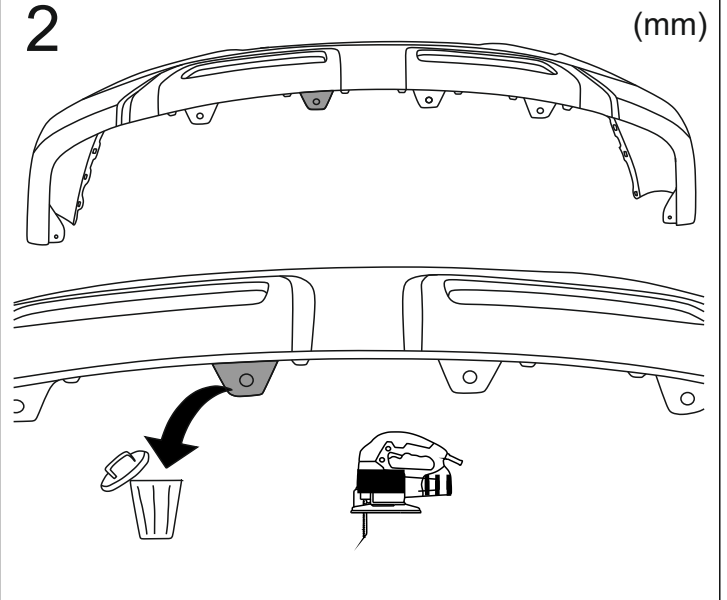


OPTION

1

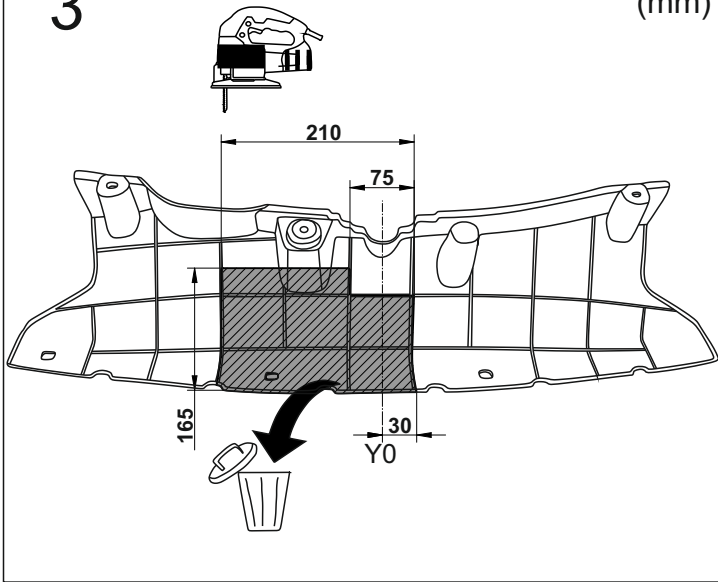


2

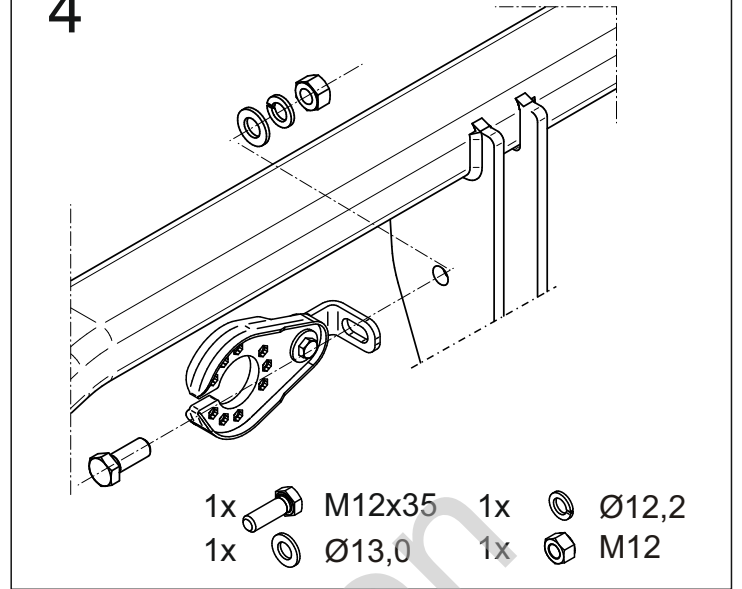


3

(mm)



4



Olifant trekhaken