

Ssangyong Korando 2WD/4WD

(2010 - 2019)

S-468

- PL** **Zaczepek Kulowy** Instrukcja montażu i eksploatacji
- GB** **Tow bar** Installation and operating instructions
- D** **Die Anhängerkupplung** Montage- und Gebrauchsanleitung
- ES** **Gancho de remolque** Las instrucciones de instalación y de operación
- RU** **Фаркоп** Инструкция по установке и эксплуатации ТСУ
- FR** **Attelage** Notice de montage et d'utilisation
- IT** **Gancio traino** Istruzioni di montaggio
- CZ** **Tažné zařízení** Návod na montáž a použití
- RO** **Cârlig de remorcare** Instrucția de montaj și exploatare
- SE** **Dragkulan** Monterings- och bruksanvisningar.



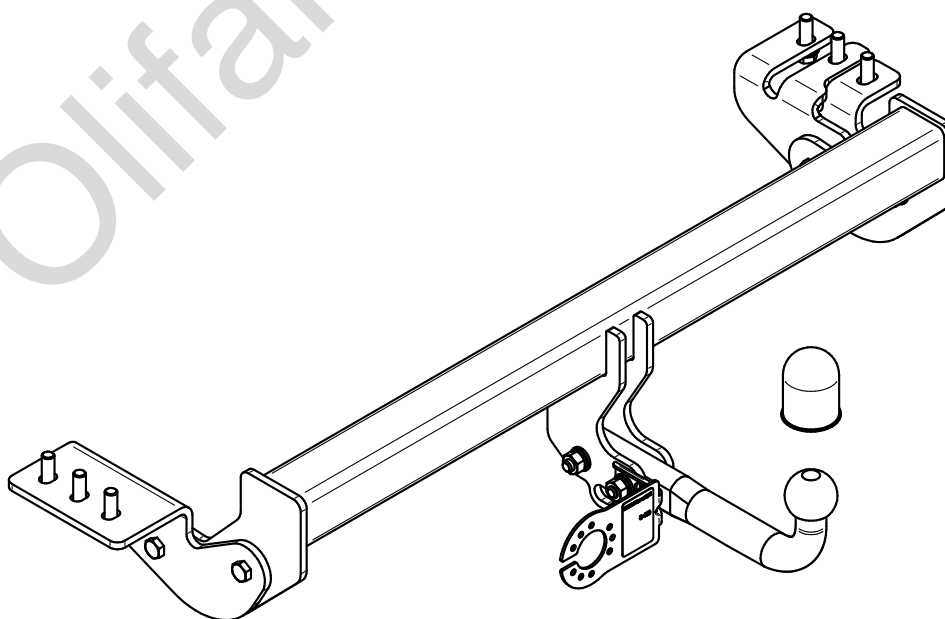
YES

NO

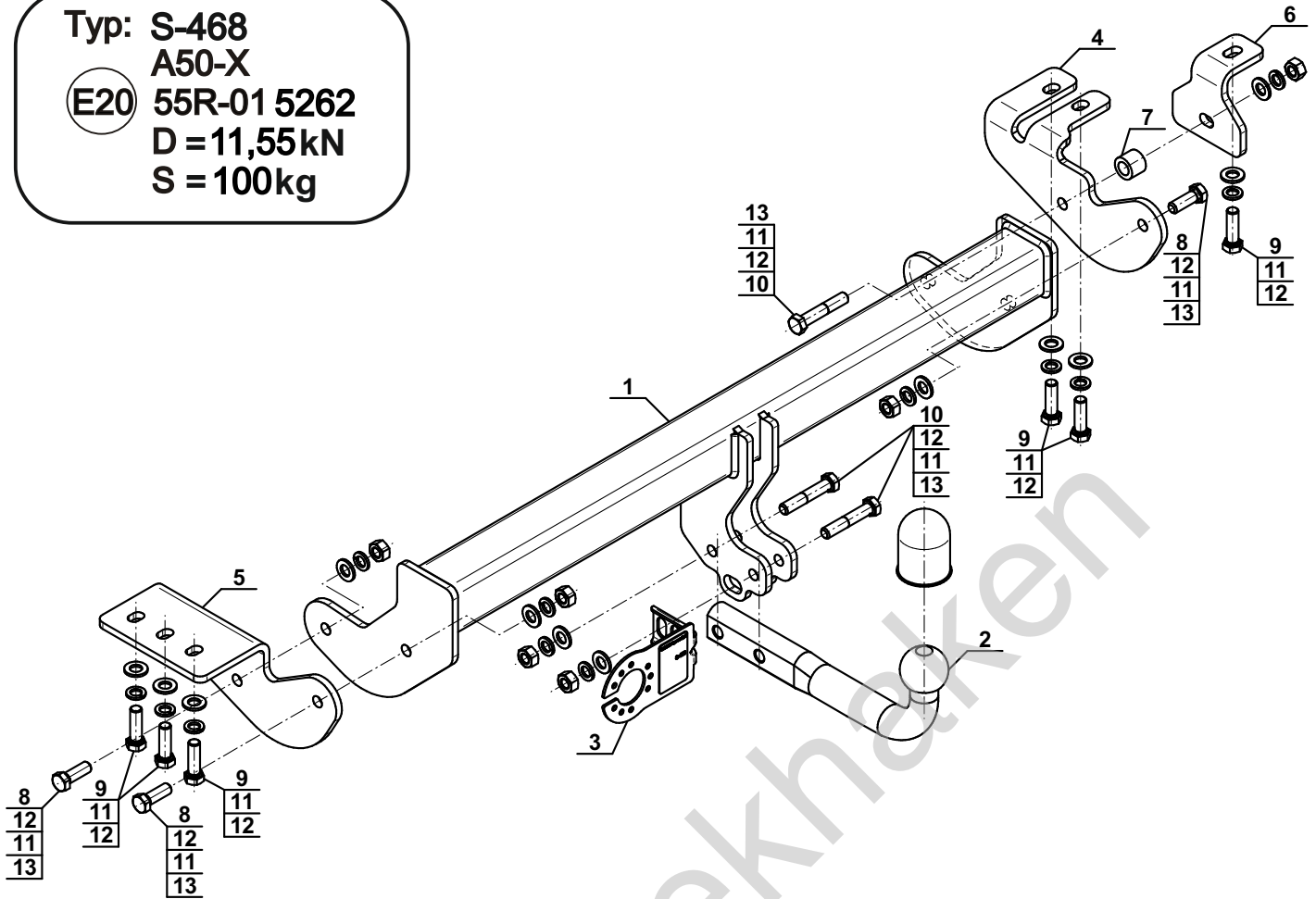


YES

NO



Typ: S-468
 A50-X
 (E20) 55R-01 5262
 D = 11,55kN
 S = 100kg



1		x1
2		x1
3		x1
4		x1
5		x1

6		x1
7	Ø25/Ø15x20	x1
8	M12x35 (PN/M-82105) (8.8)	x3
9	M12x1,25x40 (PN/M-82105) (8.8)	x6
10	M12x65 (PN/M-82101) (8.8)	x3
11	Ø12,2	x12
12	Ø13,0	x12
13	M12 (8)	x6



8.8	
M6 - 10 (Nm)	M12 - 85 (Nm)
M8 - 25 (Nm)	M14 - 135 (Nm)
M10 - 50 (Nm)	M16 - 200 (Nm)

