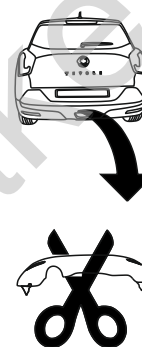


SsangYong Tivoli ~~4WD~~

(2015 - →)

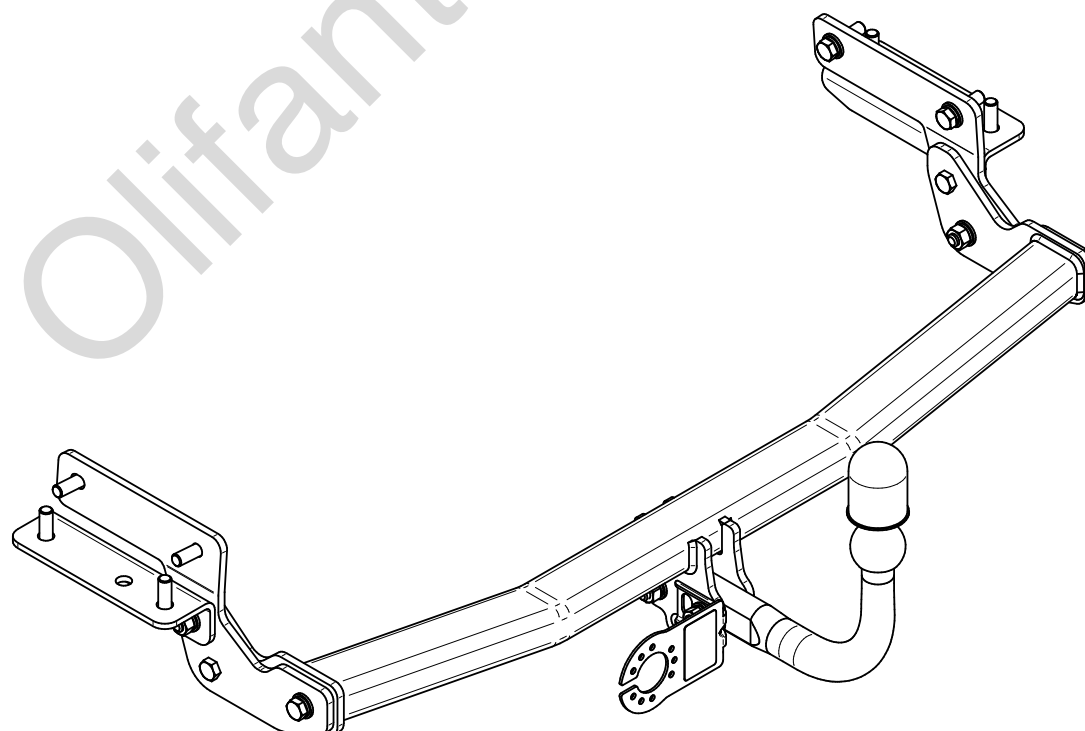
S-464

- PL** **Zaczep Kulowy** Instrukcja montażu i eksploatacji
- GB** **Tow bar** Installation and operating instructions
- D** **Die Anhängerkupplung** Montage- und Gebrauchsanleitung
- ES** **Gancho de remolque** Las instrucciones de instalación y de operación
- RU** **Фаркоп** Инструкция по установке и эксплуатации ТСУ
- FR** **Attelage** Notice de montage et d'utilisation
- IT** **Gancio traino** Istruzioni di montaggio
- CZ** **Tažné zařízení** Návod na montáž a použití
- RO** **Cârlig de remorcare** Instrucția de montaj și exploatare
- SE** **Dragkulan** Monterings- och bruksanvisningar.

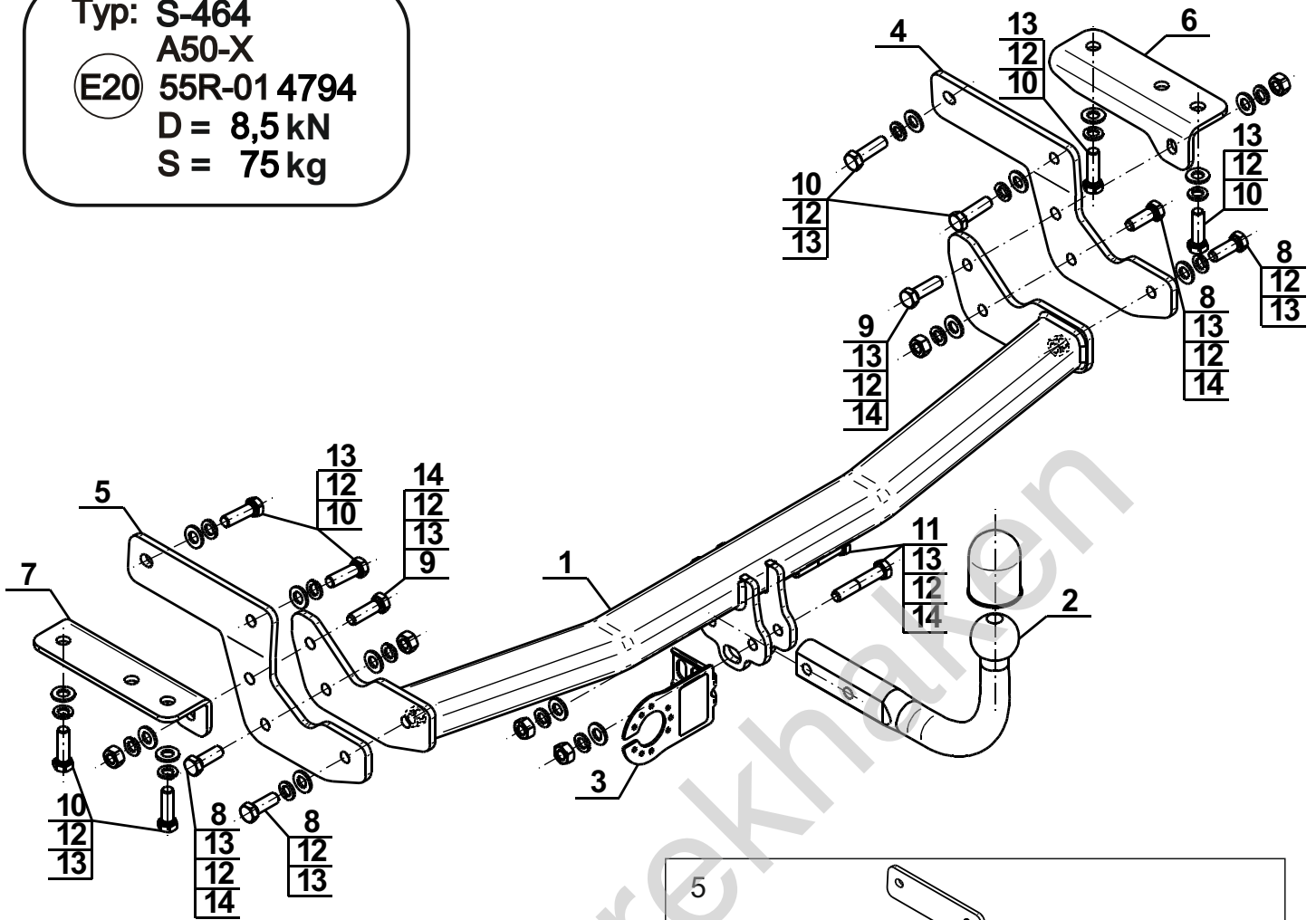


YES	NO
<input type="checkbox"/>	<input checked="" type="checkbox"/>

YES	NO
<input type="checkbox"/>	<input checked="" type="checkbox"/>



Typ: S-464
 A50-X
 (E20) 55R-01 4794
 D = 8,5 kN
 S = 75 kg



1		x1
2		x1
3		x1
4		x1

5		x1
6		x1
7		x1
8	M12x35 (PN/M-82105) (8.8)	x4
9	M12x40 (PN/M-82105) (8.8)	x2
10	M12x1,25x40 (PN/M-82105) (8.8)	x8
11	M12x65 (PN/M-82101) (8.8)	x2
12	Ø12,2	x16
13	Ø13,0	x16
14	M12 (8)	x6



8.8	
M6 - 10 (Nm)	M12 - 85 (Nm)
M8 - 25 (Nm)	M14 - 135 (Nm)
M10 - 50 (Nm)	M16 - 200 (Nm)

