

Suzuki Jimny (A6G)

(07/2018 - →)

S-428

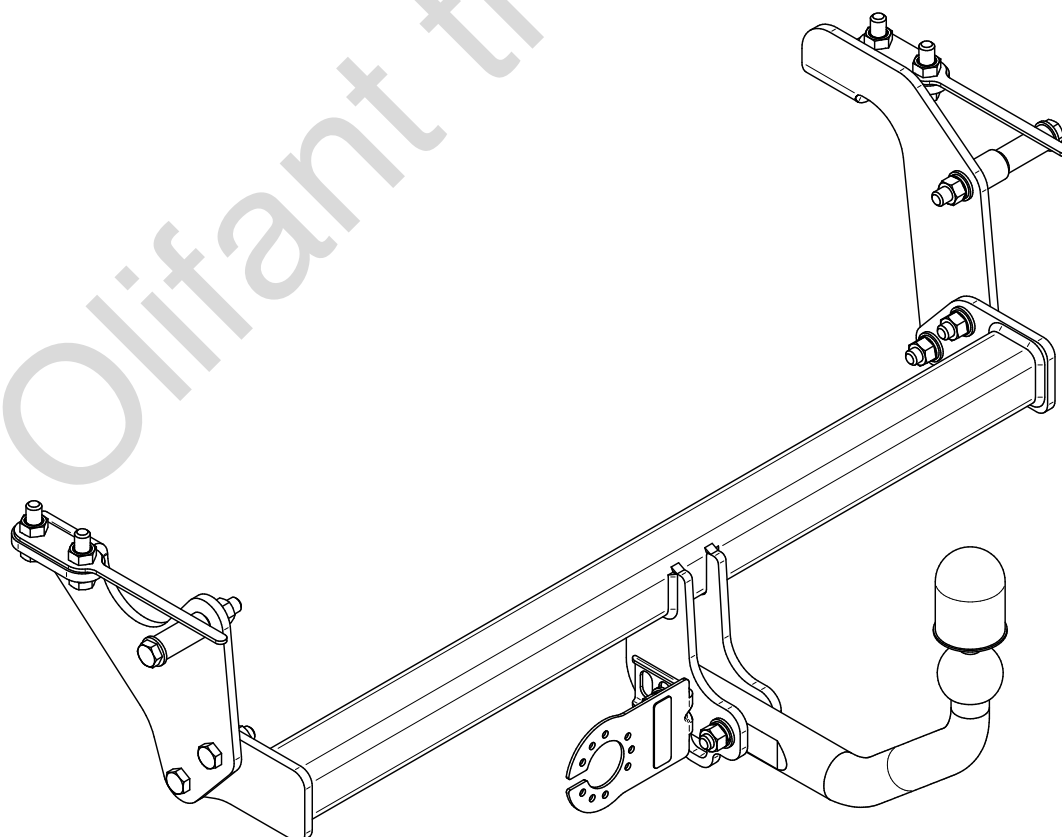
- PL** **Zaczep Kulowy** Instrukcja montażu i eksploatacji
- GB** **Tow bar** Installation and operating instructions
- D** **Die Anhängerkupplung** Montage- und Gebrauchsanleitung
- ES** **Gancho de remolque** Las instrucciones de instalación y de operación
- RU** **Фаркоп** Инструкция по установке и эксплуатации ТСУ
- FR** **Attelage** Notice de montage et d'utilisation
- IT** **Gancio traino** Istruzioni di montaggio
- CZ** **Tažné zařízení** Návod na montáž a použití
- RO** **Cârlig de remorcare** Instrucția de montaj și exploatare
- SE** **Dragkulan** Monterings- och bruksanvisningar.



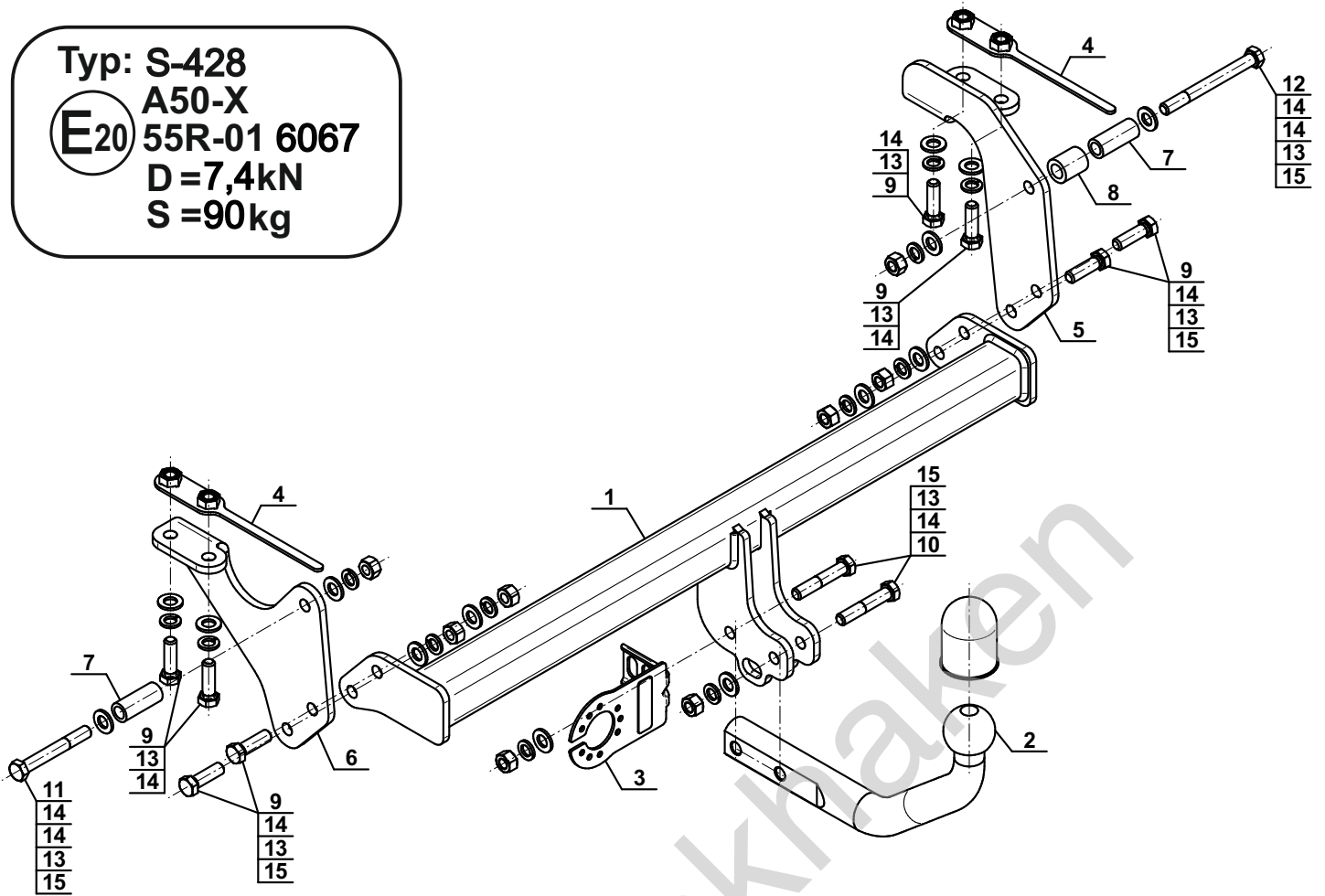
YES NO



YES NO



Typ: S-428
 A50-X
 E20 55R-01 6067
 D=7,4kN
 S=90kg



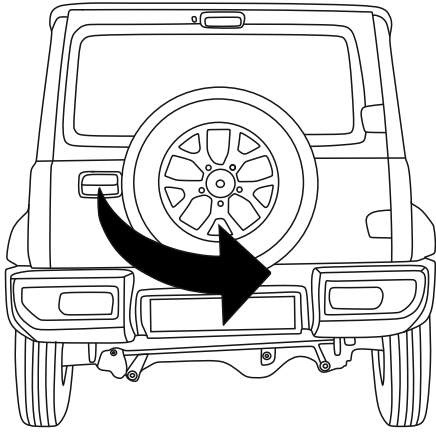
1		x1
2		x1
3		x1
4		x2
5		x1
6		x1

7		Ø20/Ø13x49	x2
8		Ø25/Ø15x30	x1
9		M12x40 (PN/M-82105) (8.8)	x8
10		M12x65 (PN/M-82101) (8.8)	x2
11		M12x90 (PN/M-82101) (8.8)	x1
12		M12x120 (PN/M-82101) (8.8)	x1
13		Ø12,2	x12
14		Ø13,0	x14
15		M12 (8)	x8

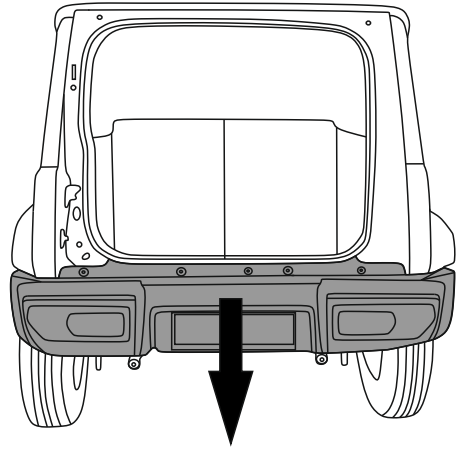


8.8	
M6 - 10 (Nm)	M12 - 85 (Nm)
M8 - 25 (Nm)	M14 - 135 (Nm)
M10 - 50 (Nm)	M16 - 200 (Nm)

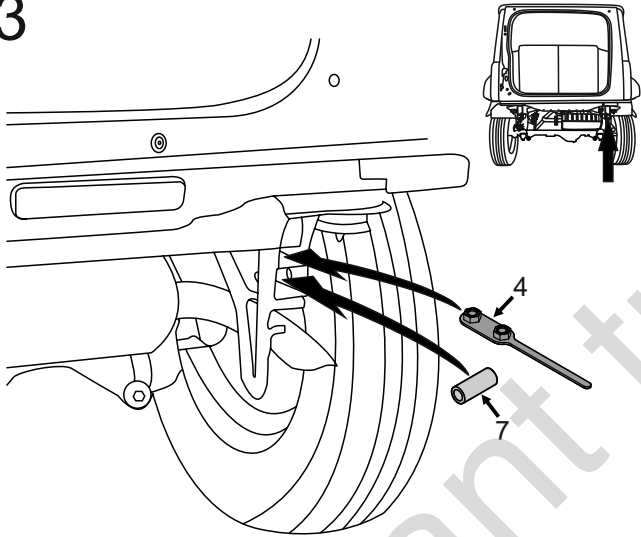
1



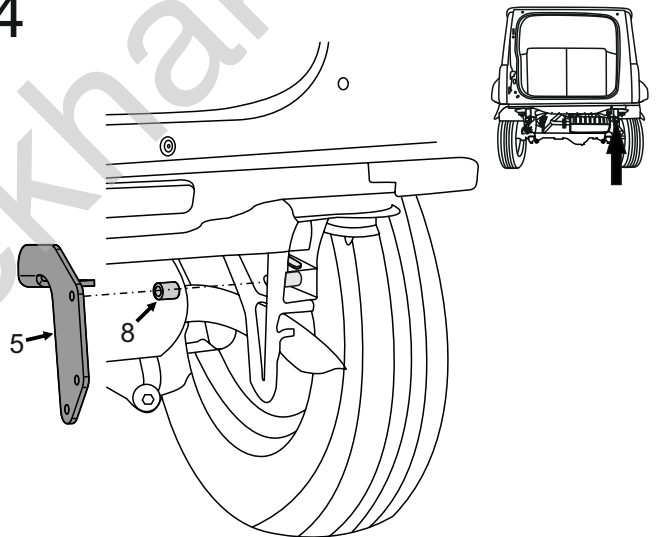
2



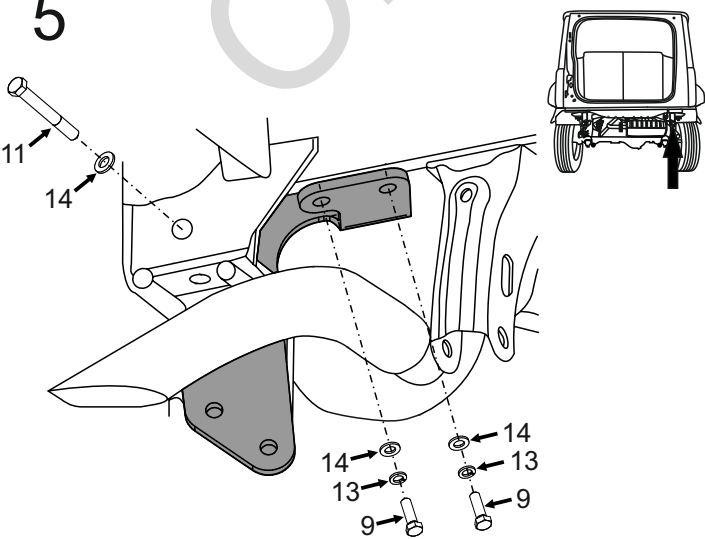
3



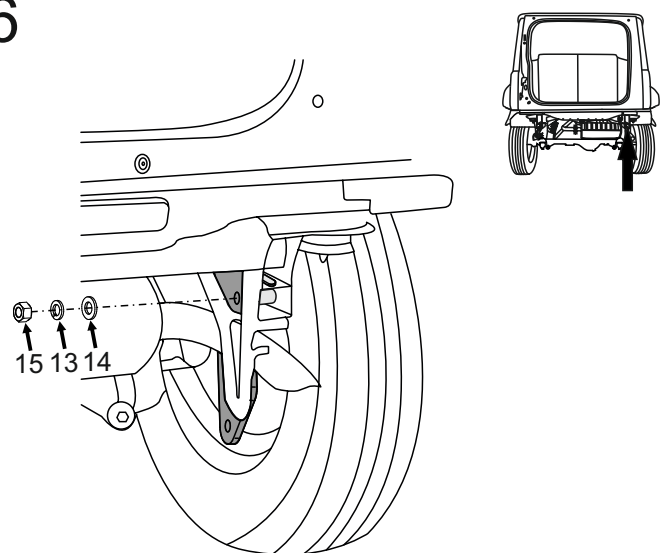
4

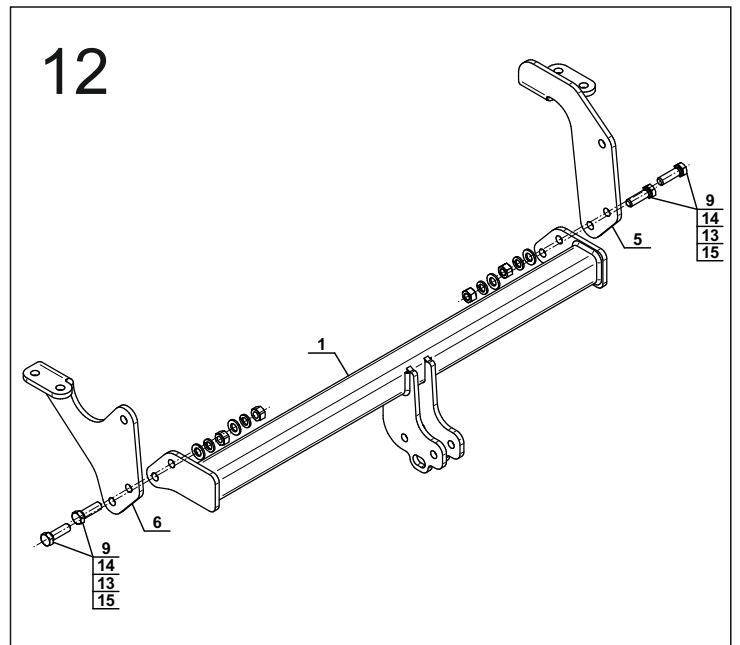
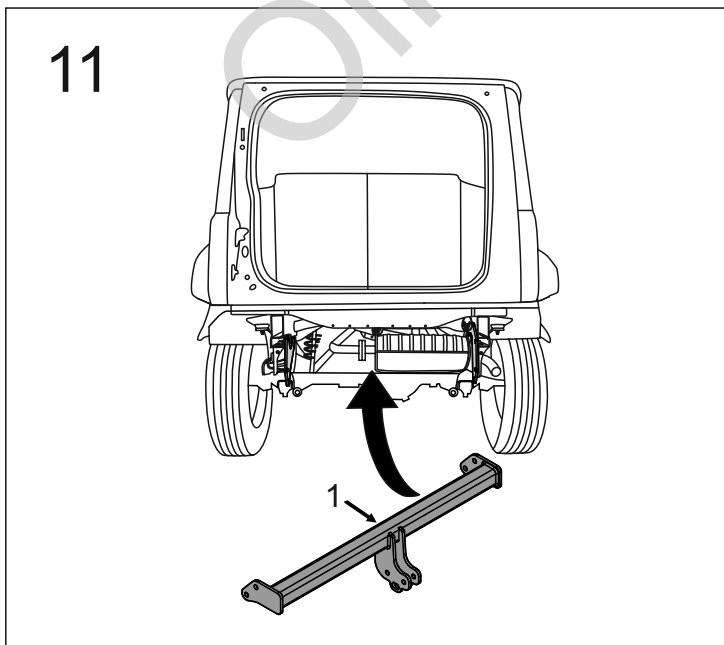
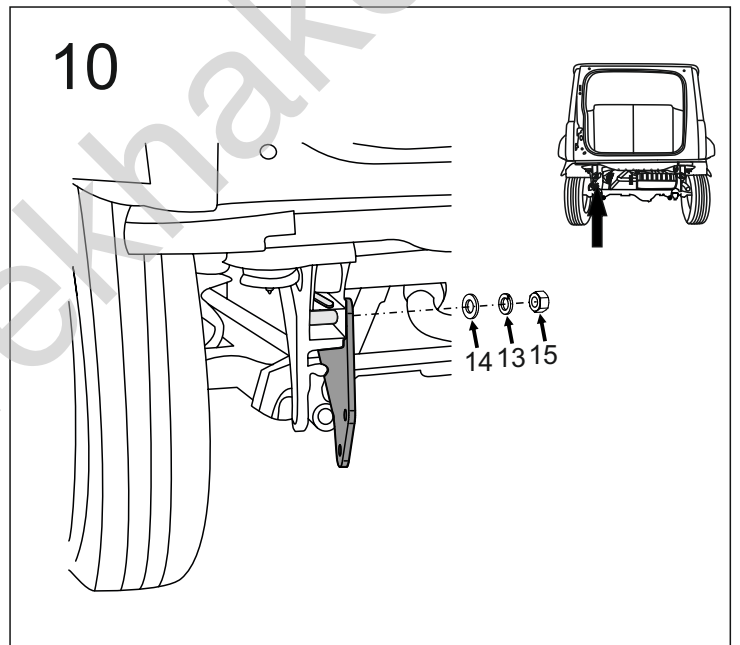
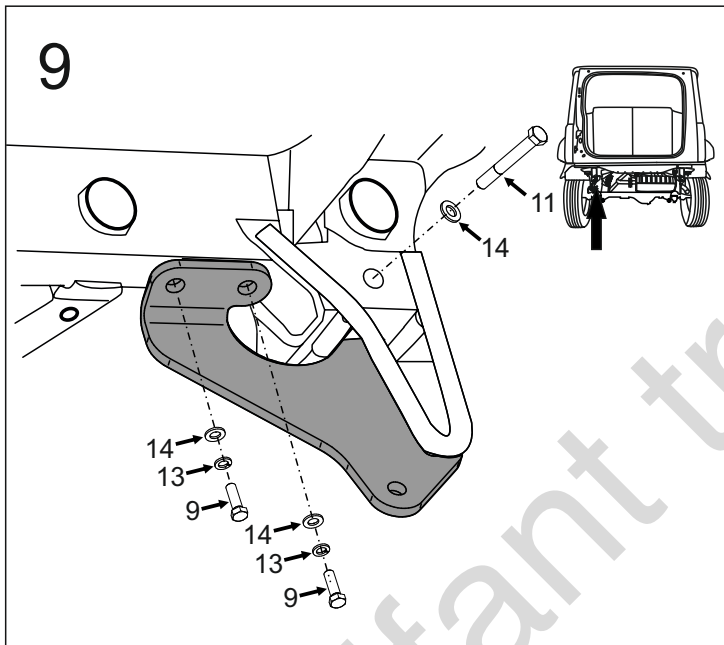
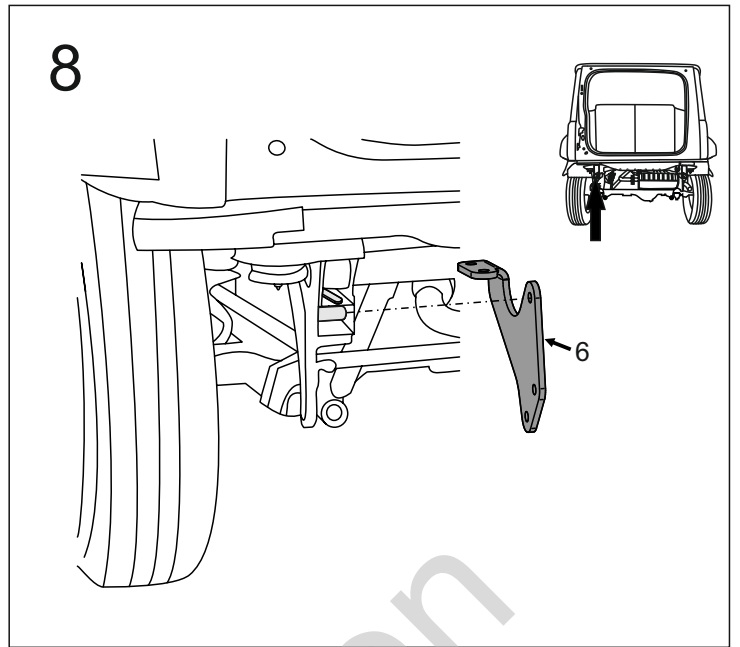
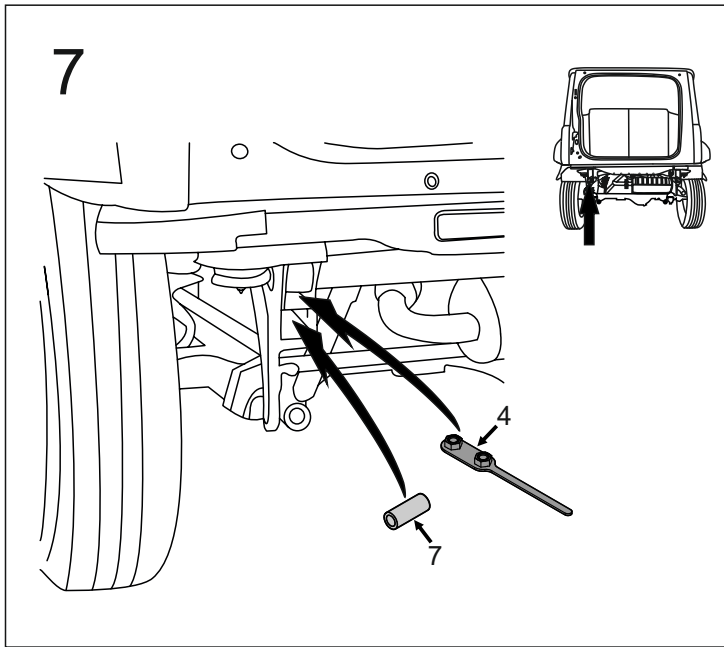


5

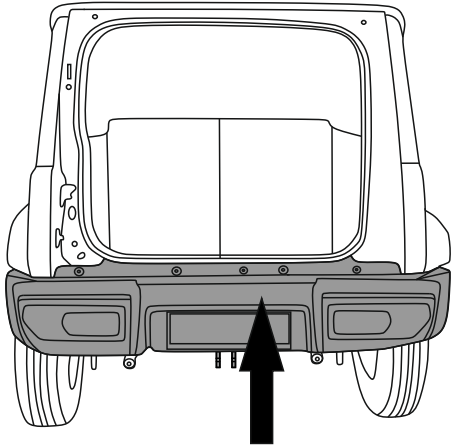


6

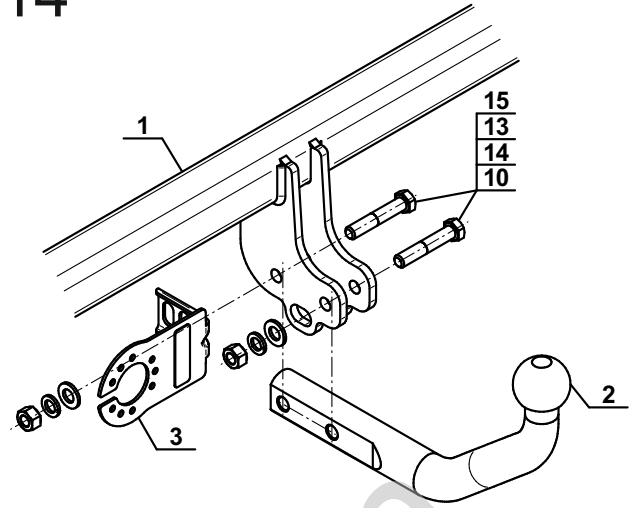




13



14



Olifant trekhaken