

Suzuki Ignis III 5D (MF), (2WD)

(2016 - →)

S-420

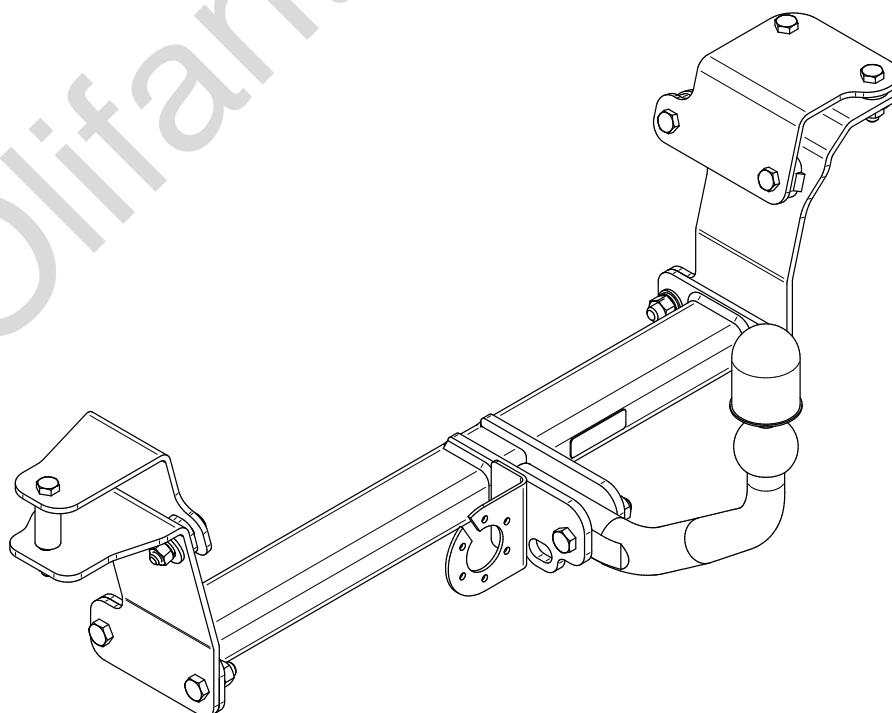
- PL** **Zaczep Kulowy** Instrukcja montażu i eksploatacji
- GB** **Tow bar** Installation and operating instructions
- D** **Die Anhängerkupplung** Montage- und Gebrauchsanleitung
- ES** **Gancho de remolque** Las instrucciones de instalación y de operación
- RU** **Фаркоп** Инструкция по установке и эксплуатации ТСУ
- FR** **Attelage** Notice de montage et d'utilisation
- IT** **Gancio traino** Istruzioni di montaggio
- CZ** **Tažné zařízení** Návod na montáž a použití
- RO** **Cârlig de remorcare** Instrucția de montaj și exploatare
- SE** **Dragkulan** Monterings- och bruksanvisningar.



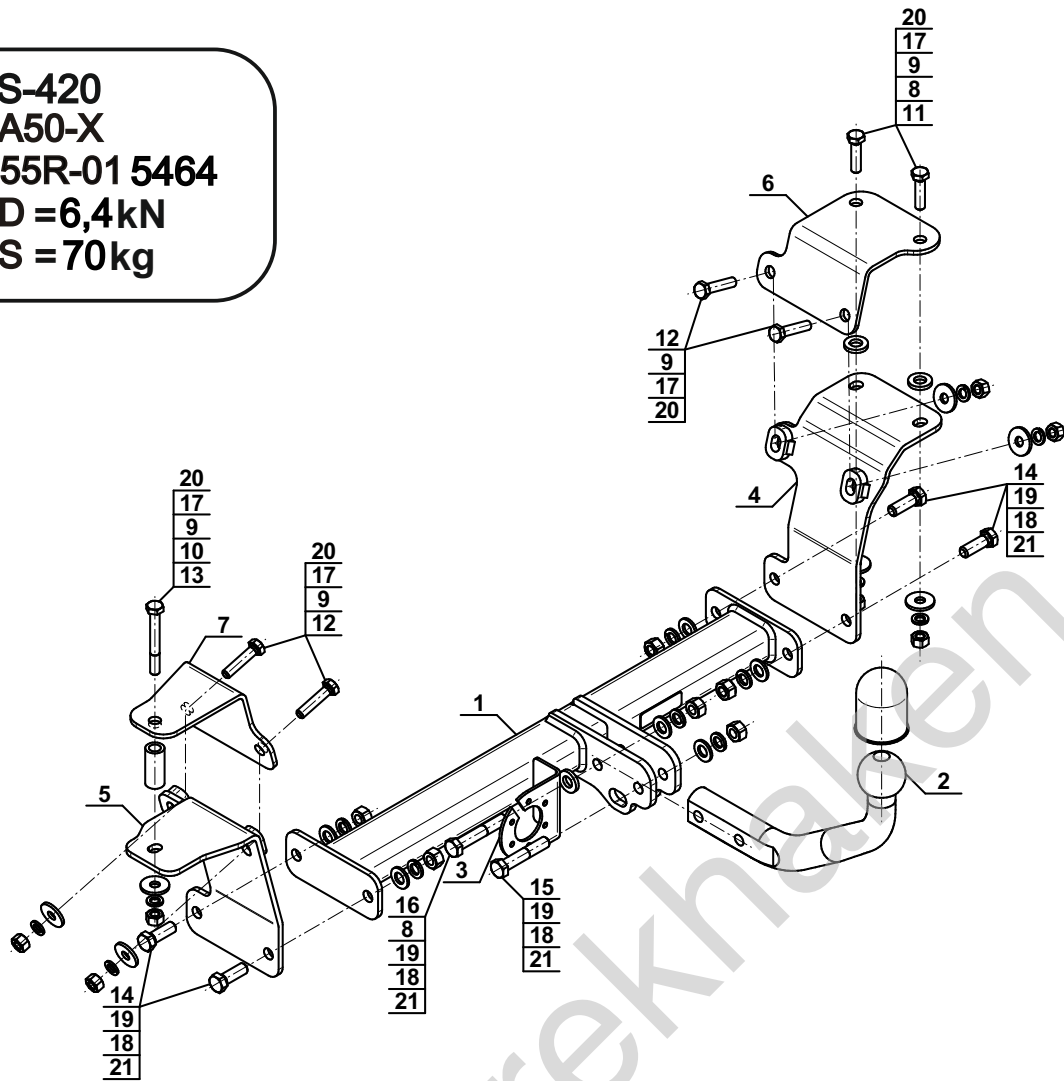
YES NO



YES NO



Typ: S-420
 A50-X
 E20 55R-01 5464
 D = 6,4kN
 S = 70kg

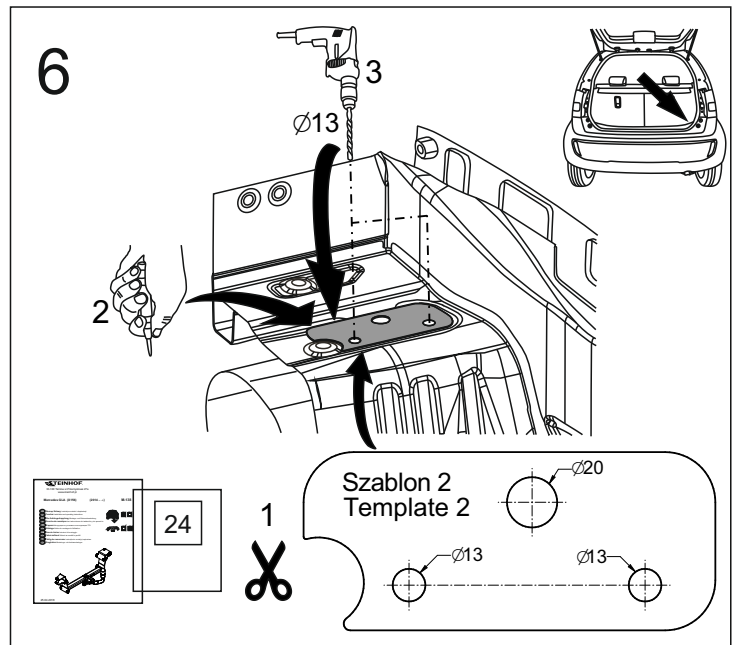
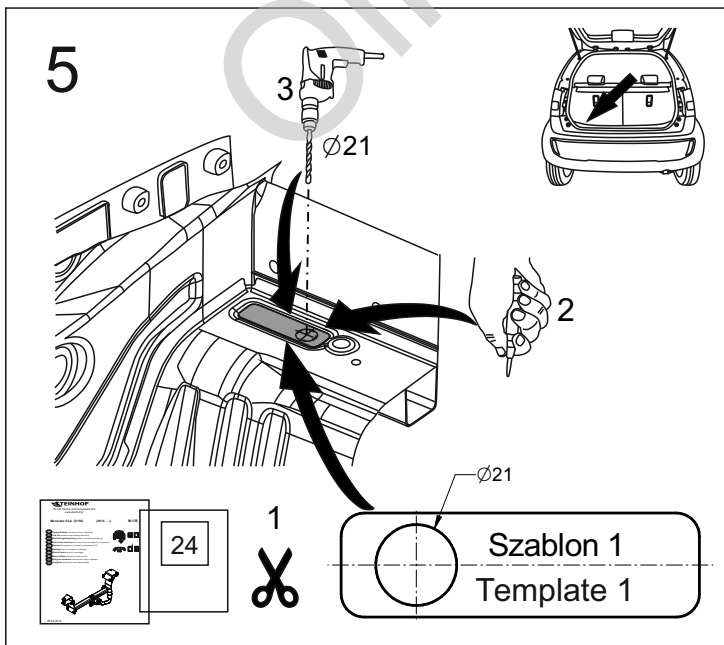
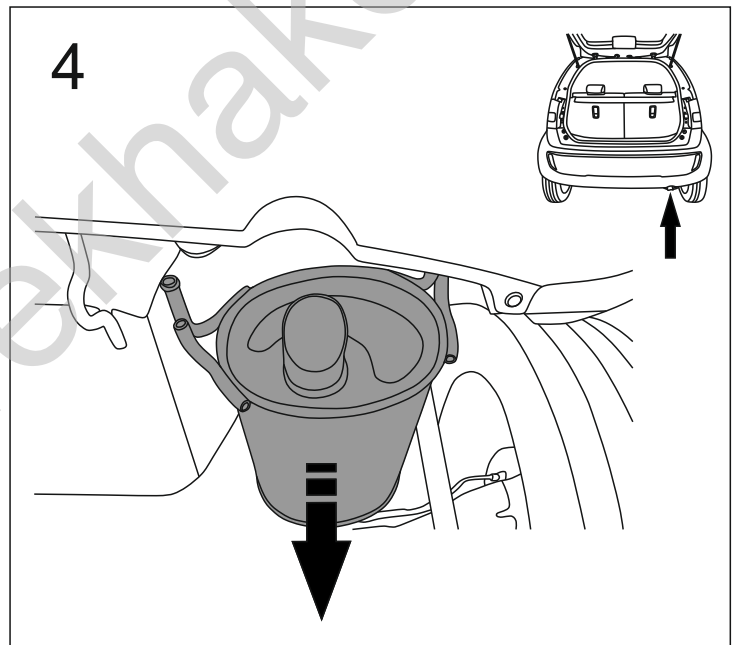
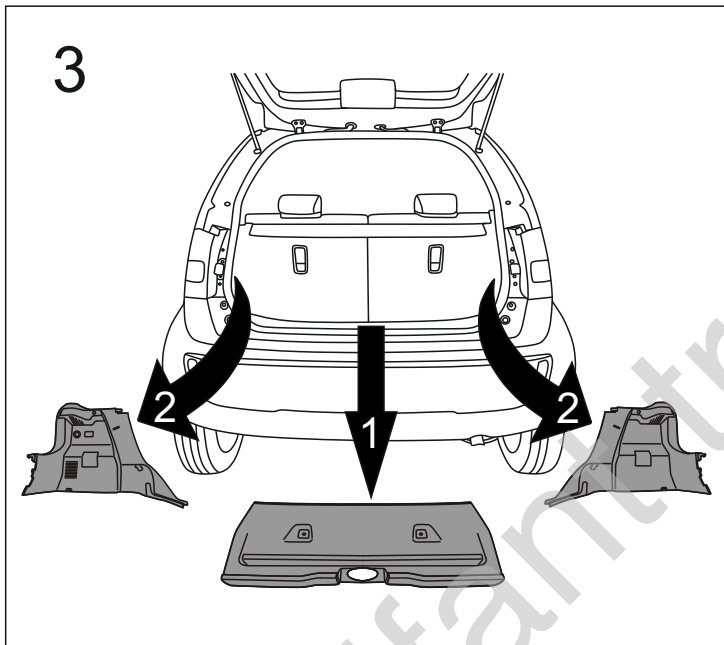
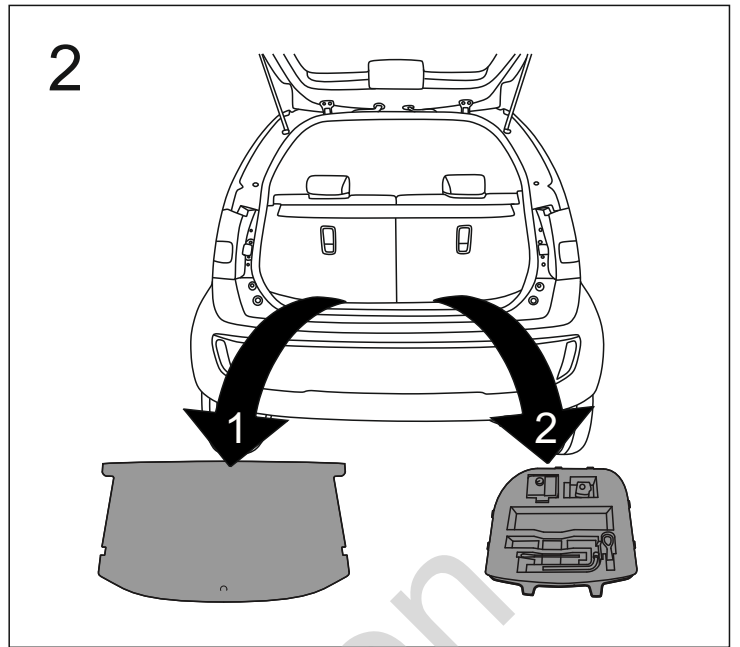
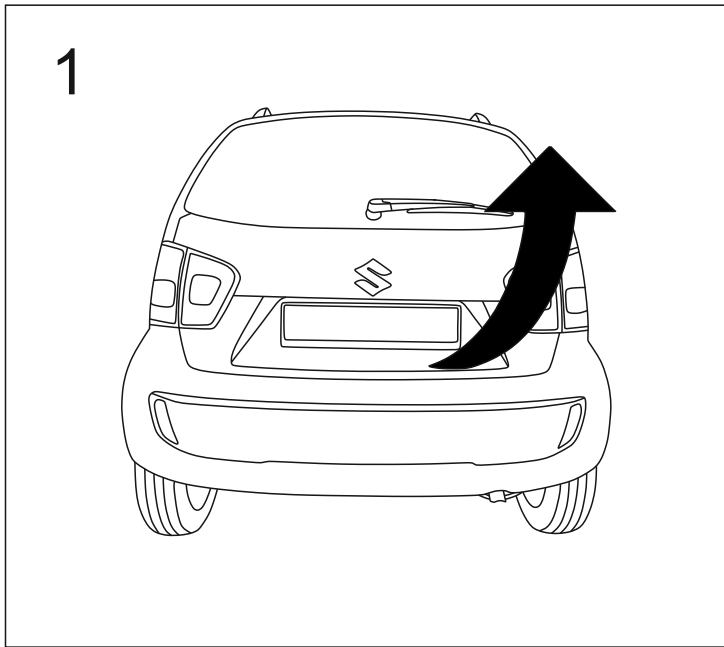


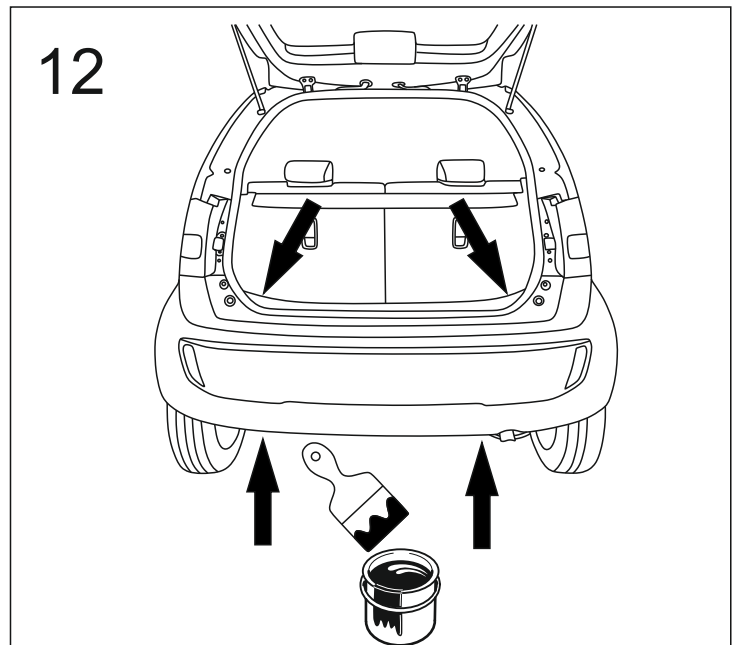
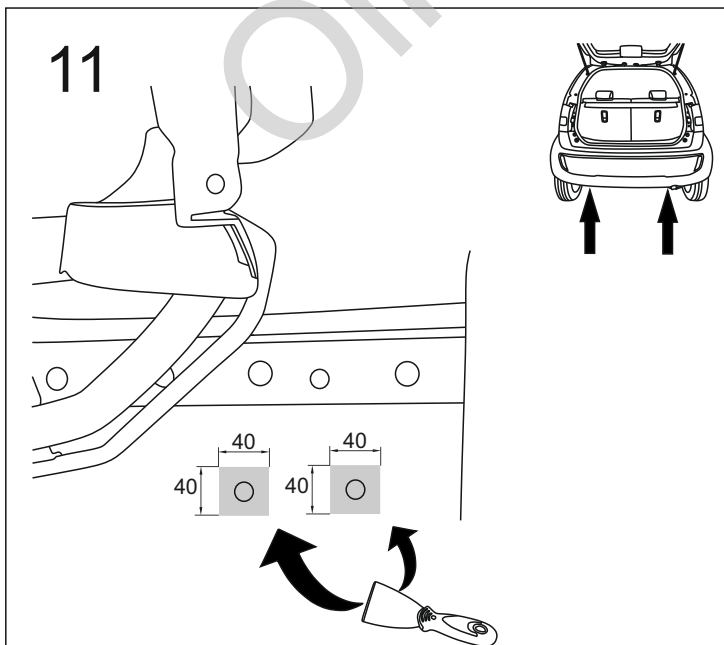
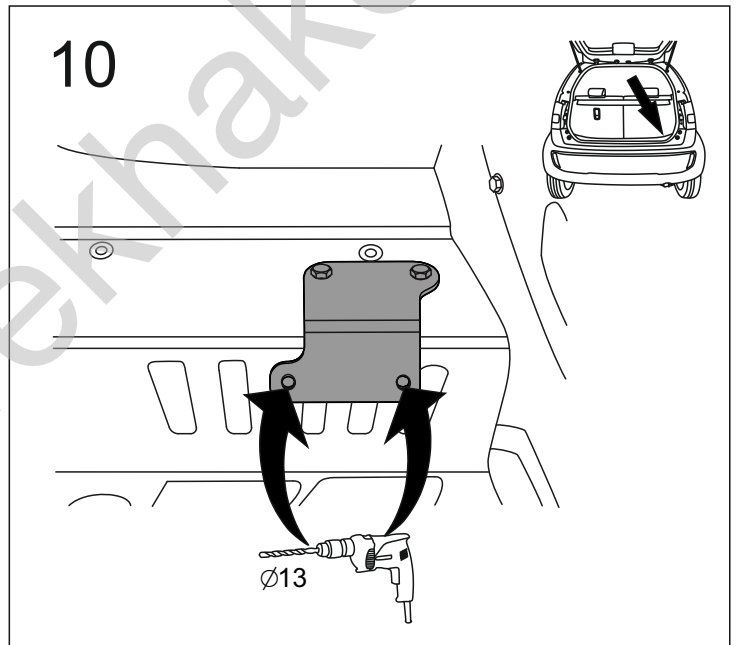
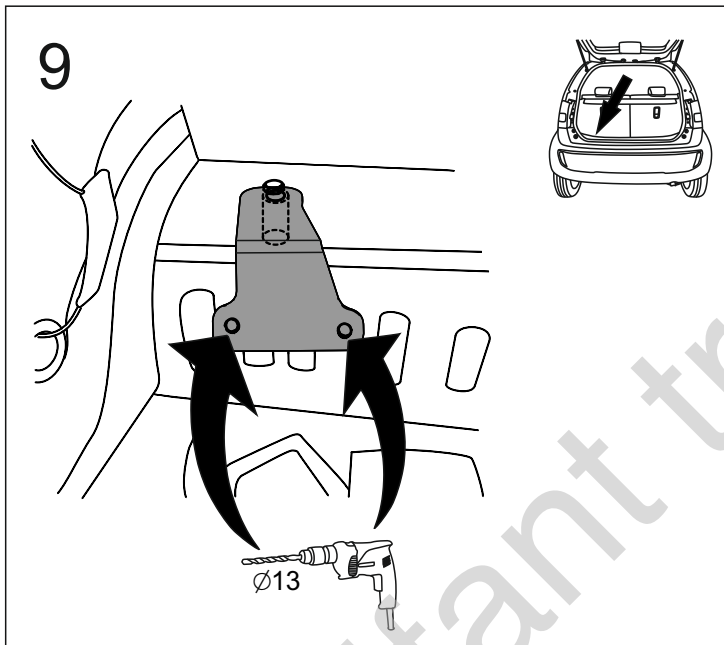
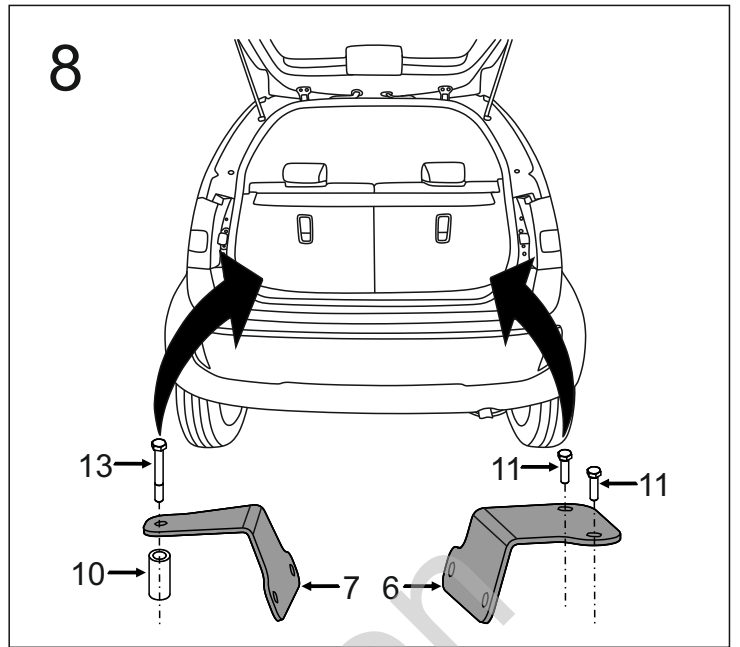
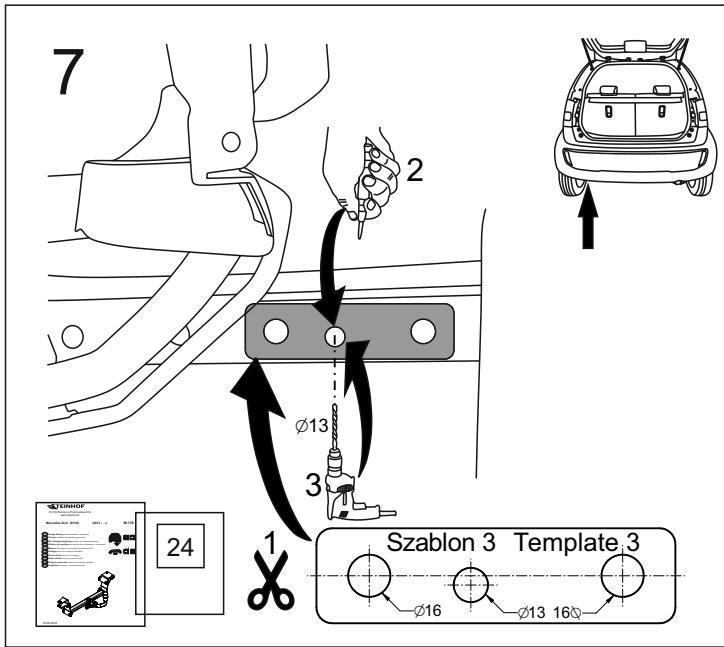
1		x1
2		x1
3		x1
4		x1
5		x1

6		x1
7		x1
8		x3
9		x7
10		x1
11		x2
12		x4
13		x1
14		x4
15		x1
16		x1
17		x7
18		x6
19		x6
20		x7
21		x6

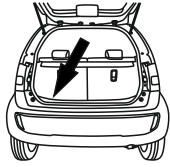
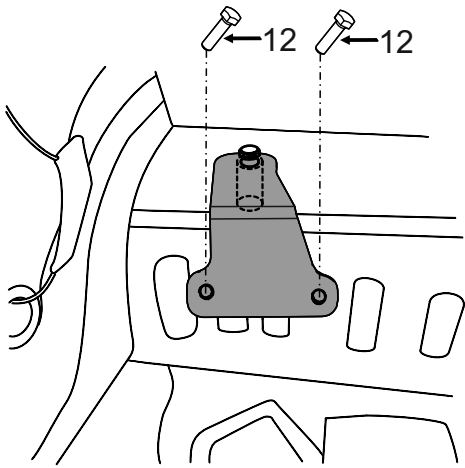


8.8	
M6 - 10 (Nm)	M12 - 85 (Nm)
M8 - 25 (Nm)	M14 - 135 (Nm)
M10 - 50 (Nm)	M16 - 200 (Nm)

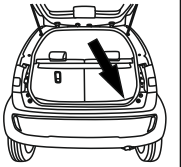
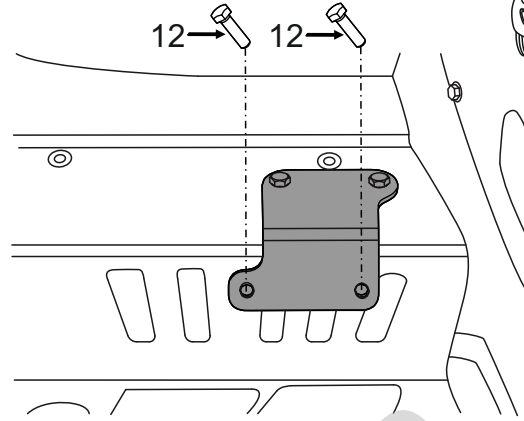




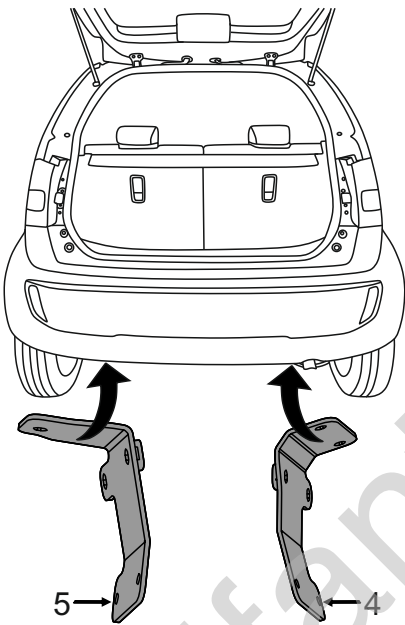
13



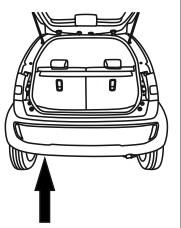
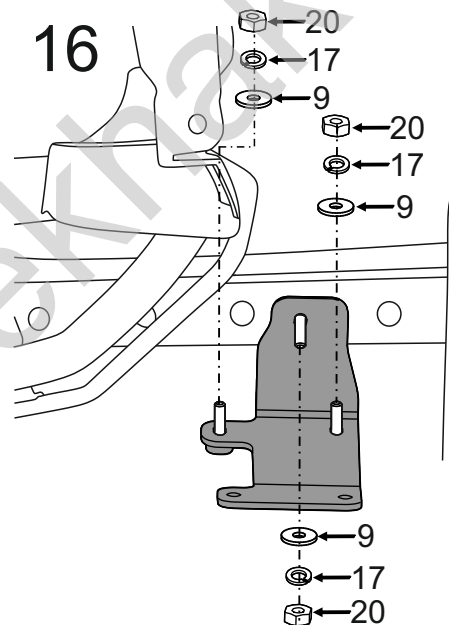
14



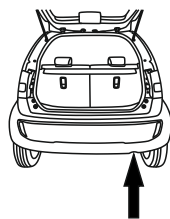
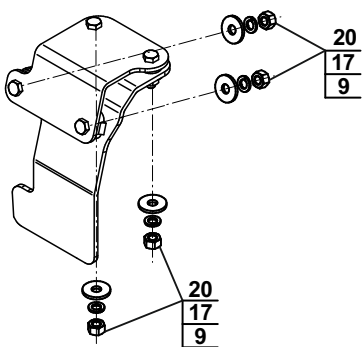
15



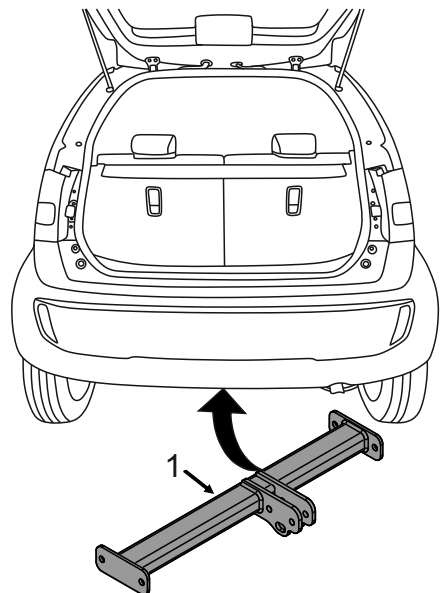
16



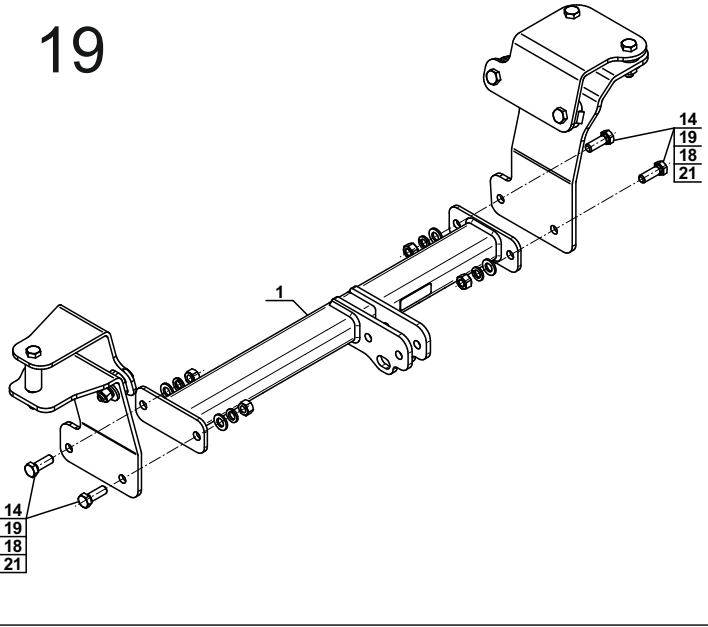
17



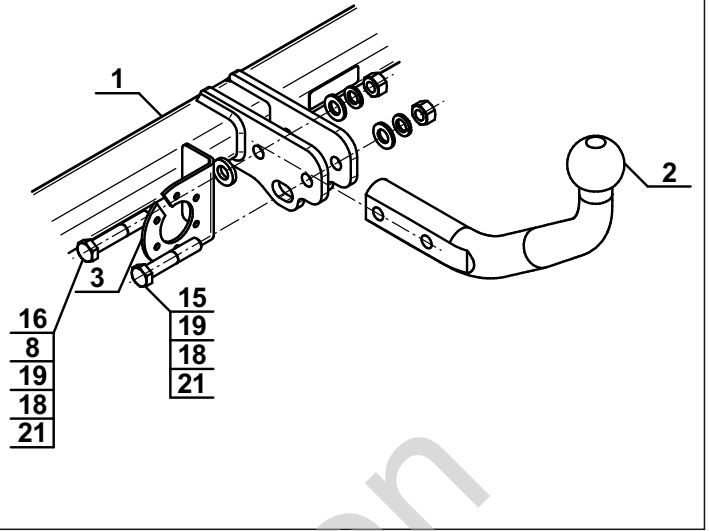
18



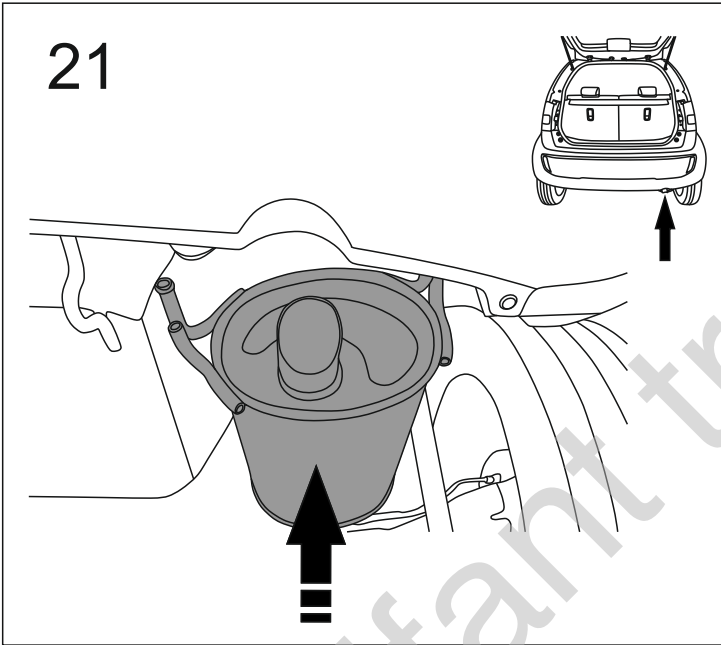
19



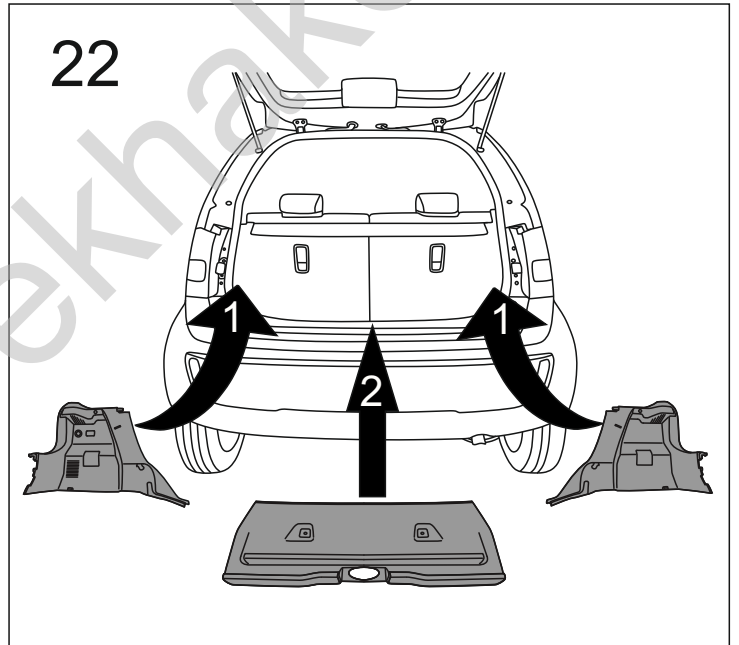
20



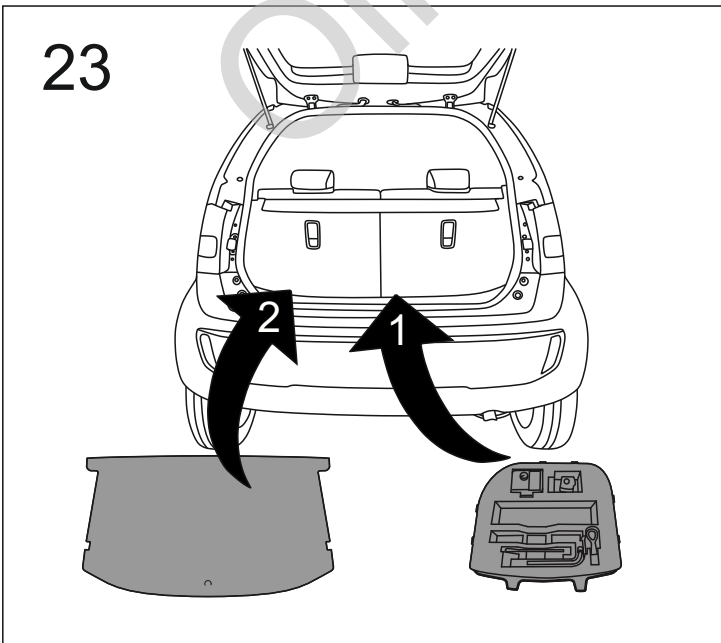
21



22

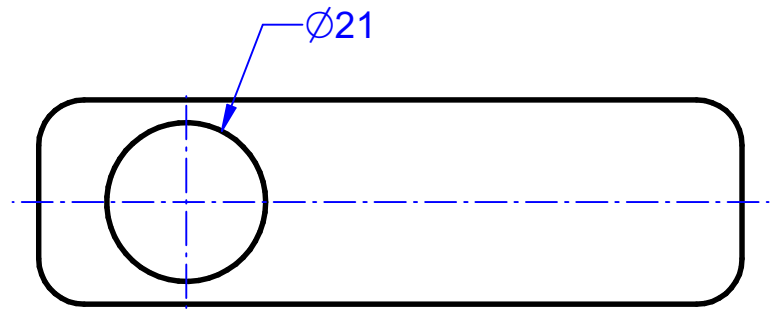


23

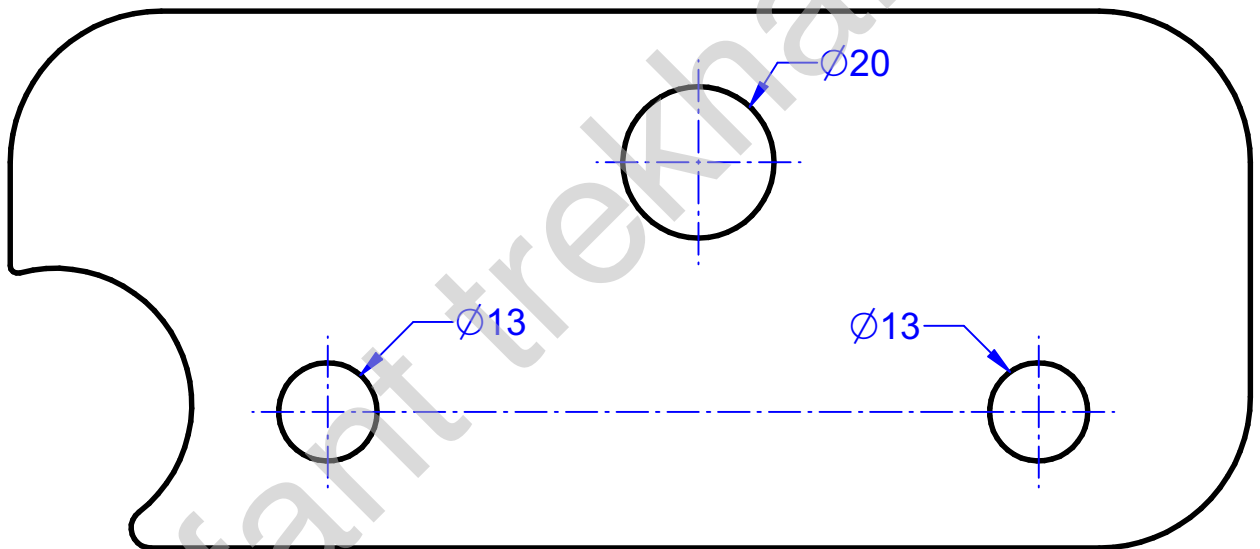


Olifant trekhaken

Szablon 1
Template 1
1:1



Szablon 2
Template 2
1:1



Szablon 3
Template 3
1:1

