

**Suzuki Swift (5D)**

**(2017 - →)**

**S-418**

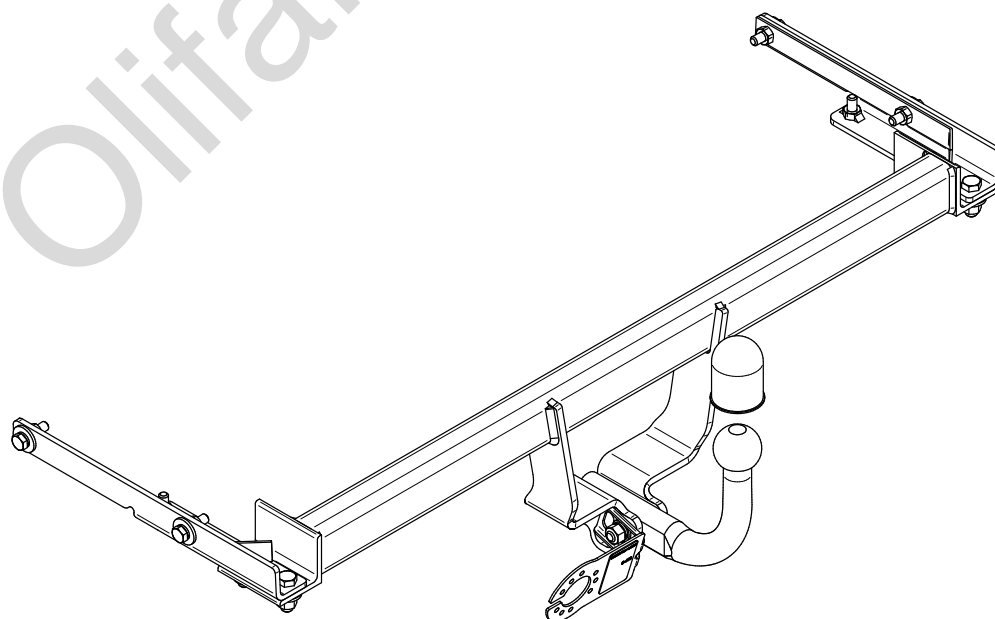
- PL** **Zaczep Kulowy** Instrukcja montażu i eksploatacji
- GB** **Tow bar** Installation and operating instructions
- D** **Die Anhängerkupplung** Montage- und Gebrauchsanleitung
- ES** **Gancho de remolque** Las instrucciones de instalación y de operación
- RU** **Фаркоп** Инструкция по установке и эксплуатации ТСУ
- FR** **Attelage** Notice de montage et d'utilisation
- IT** **Gancio traino** Istruzioni di montaggio
- CZ** **Tažné zařízení** Návod na montáž a použití
- RO** **Cârlig de remorcare** Instrucția de montaj și exploatare
- SE** **Dragkulan** Monterings- och bruksanvisningar.



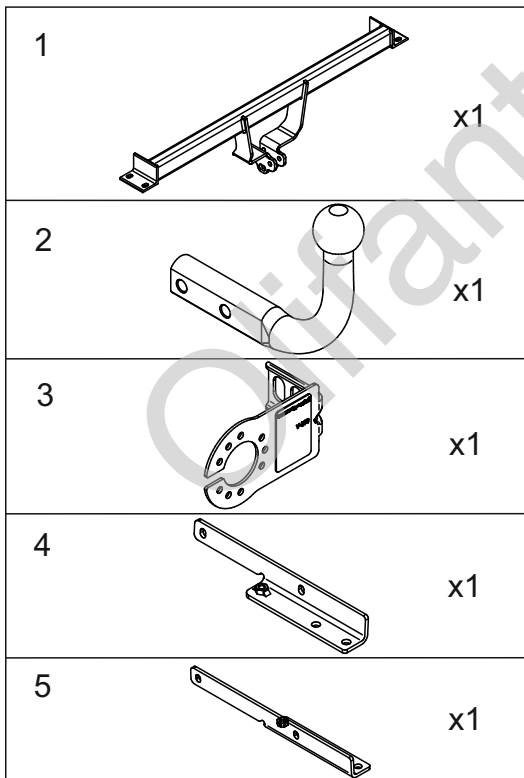
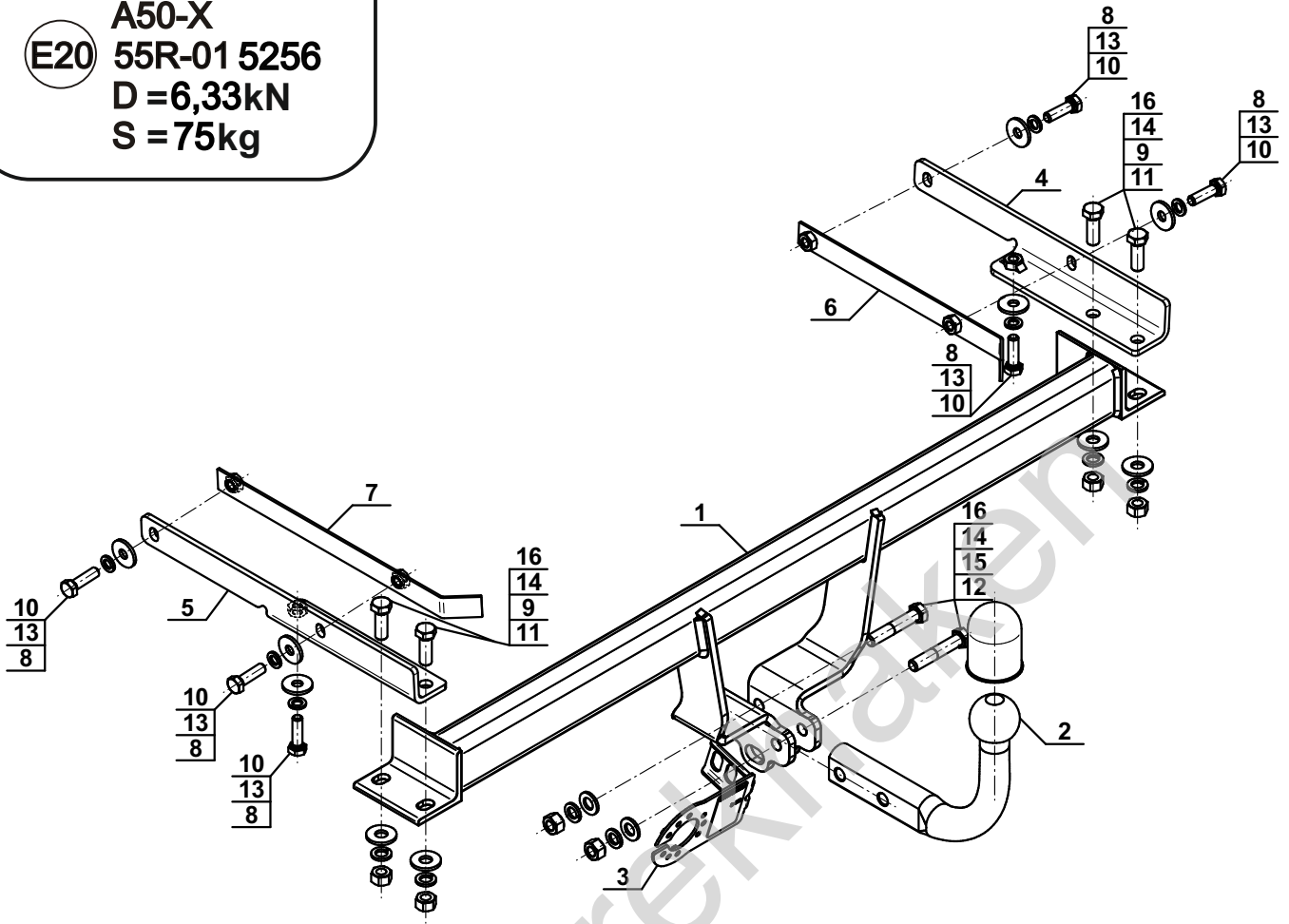
YES  NO



YES  NO



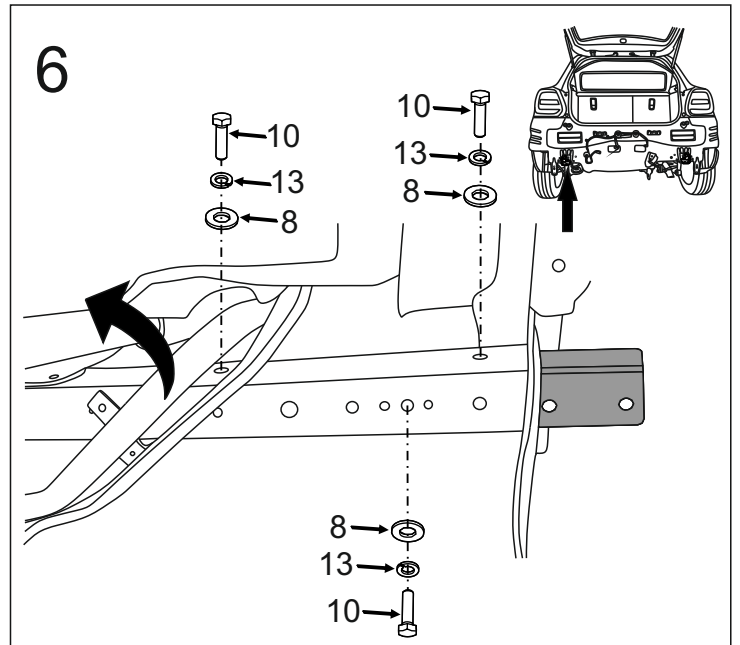
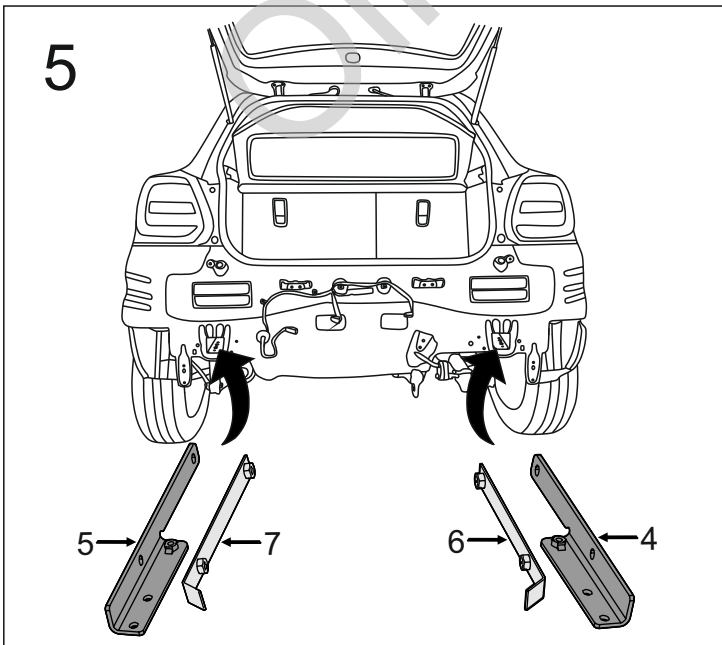
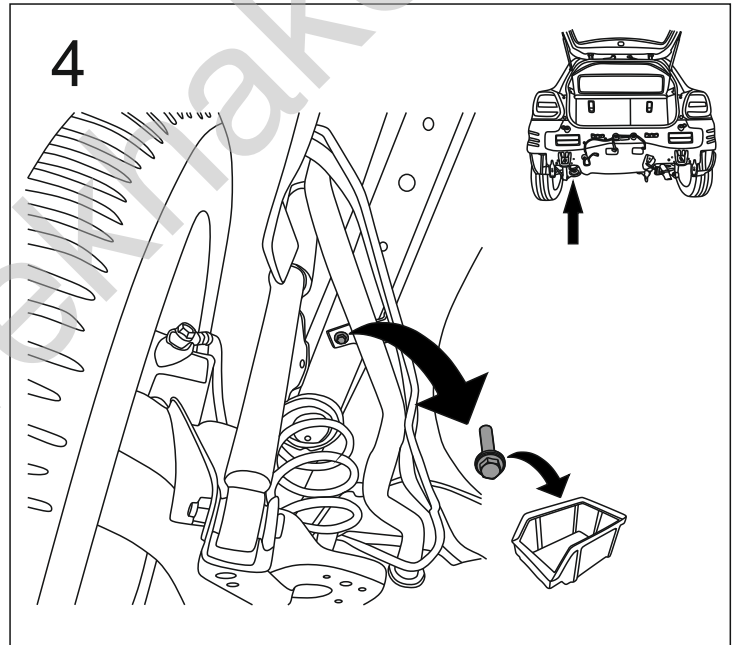
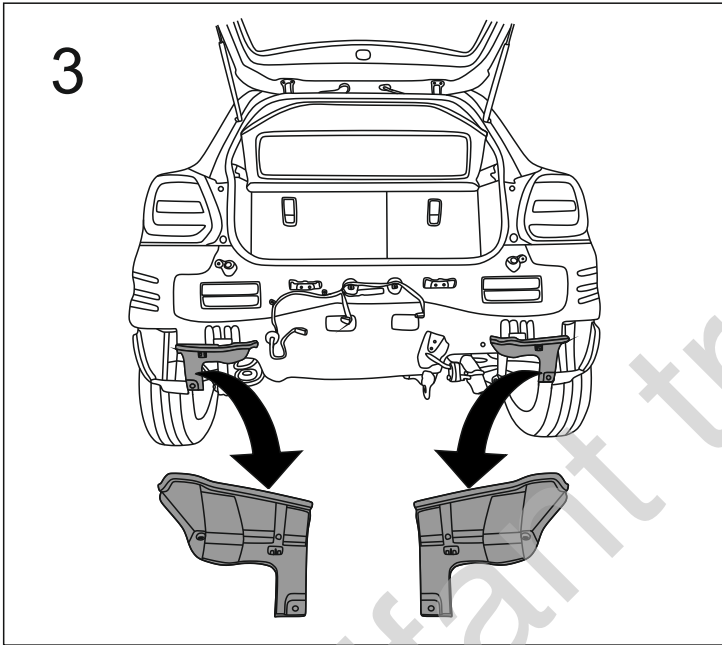
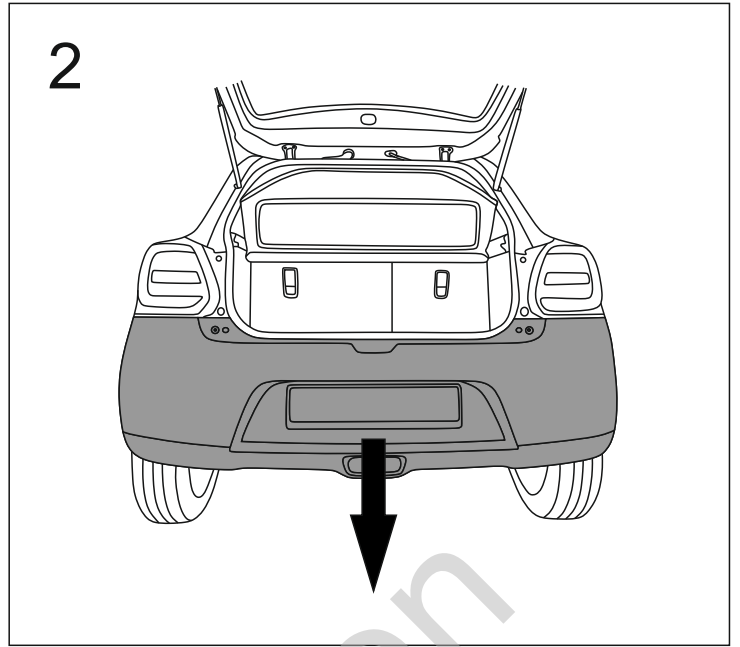
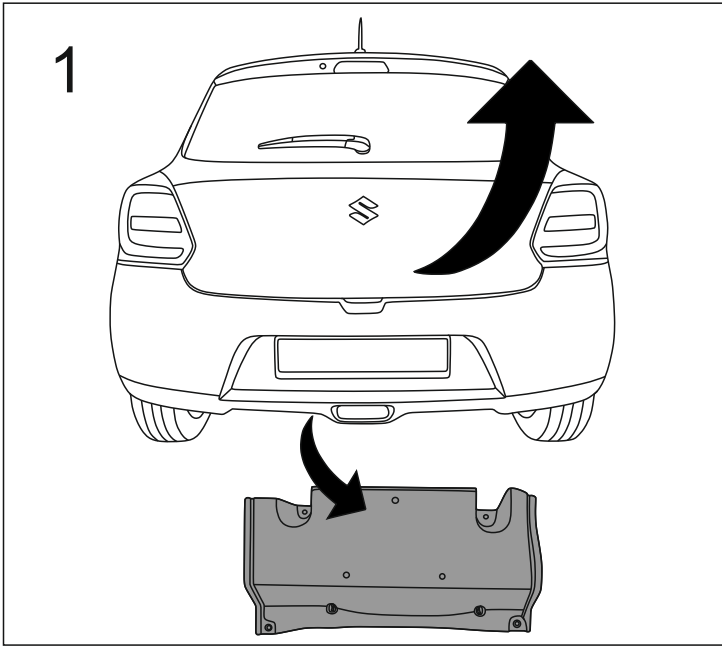
Typ: S-418  
 A50-X  
 (E20) 55R-01 5256  
 D = 6,33kN  
 S = 75kg

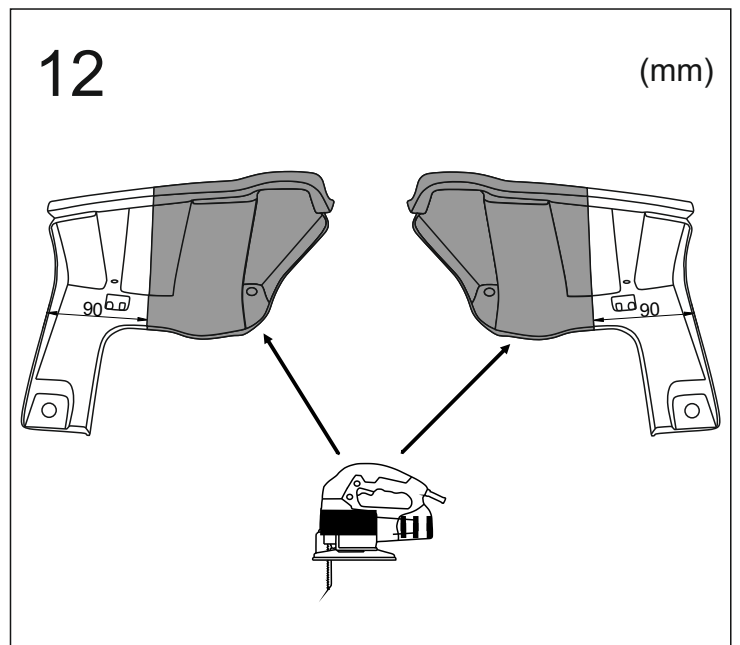
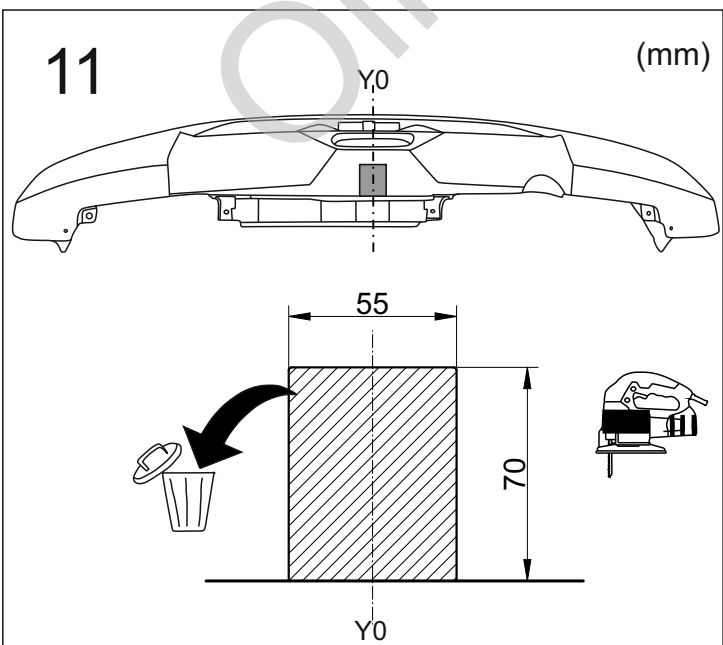
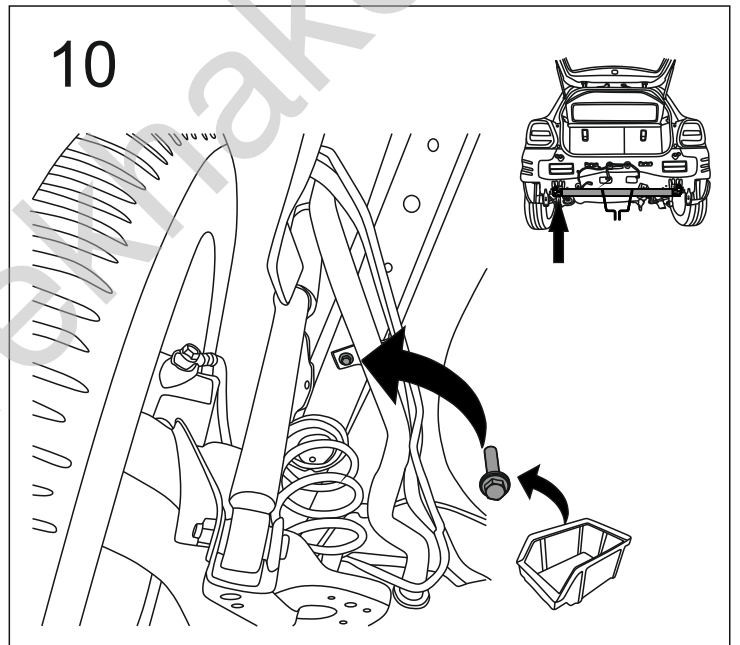
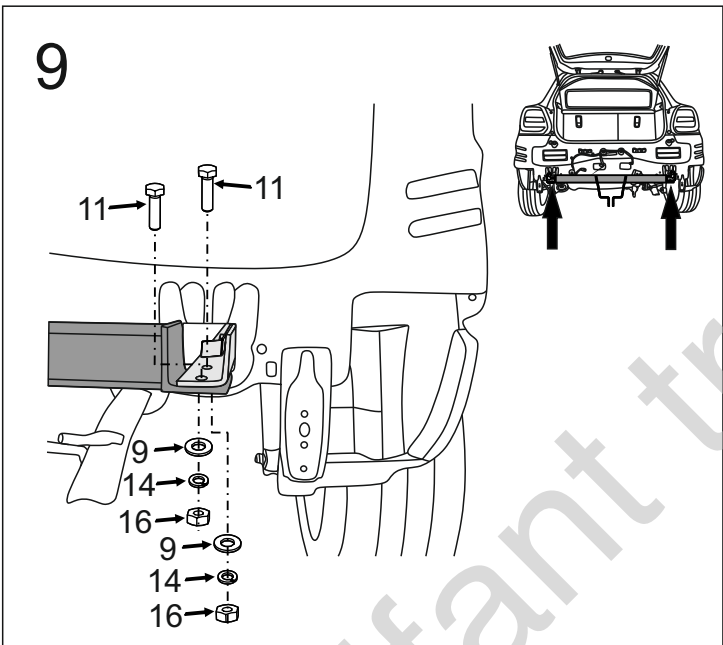
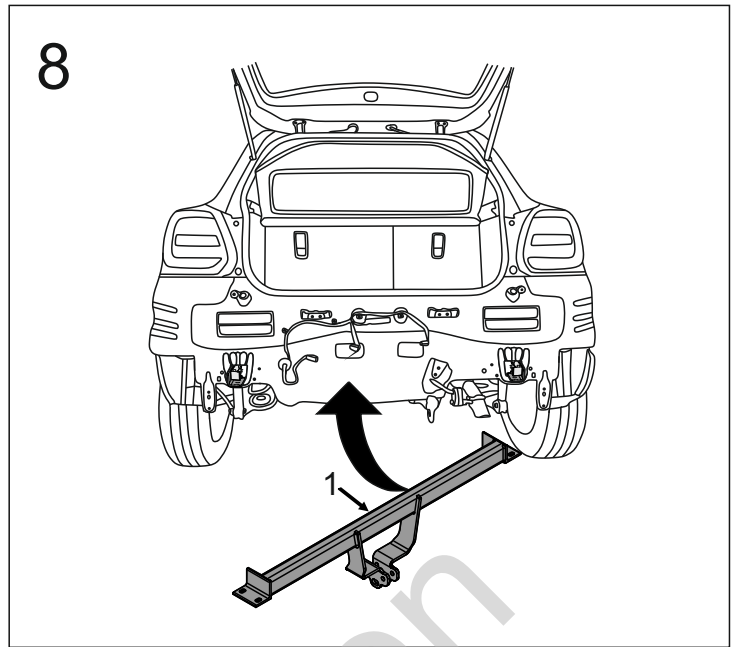
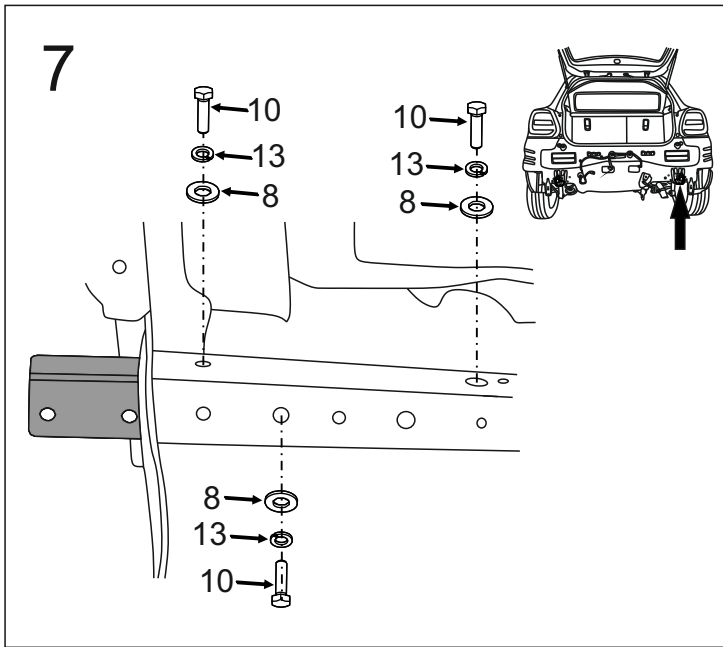


|    |                           |    |
|----|---------------------------|----|
| 6  |                           | x1 |
| 7  |                           | x1 |
| 8  | Ø30/Ø10,5x3               | x6 |
| 9  | Ø30/Ø12,5x3               | x4 |
| 10 | M10x35 (PN/M-82105) (8.8) | x6 |
| 11 | M12x35 (PN/M-82105) (8.8) | x4 |
| 12 | M12x65 (PN/M-82101) (8.8) | x2 |
| 13 | Ø10,2                     | x6 |
| 14 | Ø12,2                     | x6 |
| 15 | Ø13,0                     | x2 |
| 16 | M12 (8)                   | x6 |

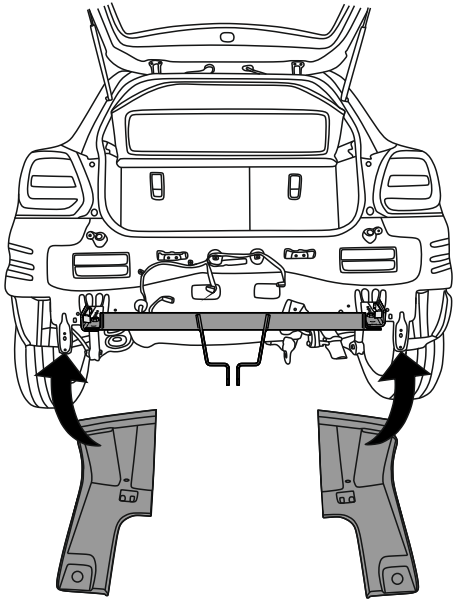


| 8.8           |                |
|---------------|----------------|
| M6 - 10 (Nm)  | M12 - 85 (Nm)  |
| M8 - 25 (Nm)  | M14 - 135 (Nm) |
| M10 - 50 (Nm) | M16 - 200 (Nm) |

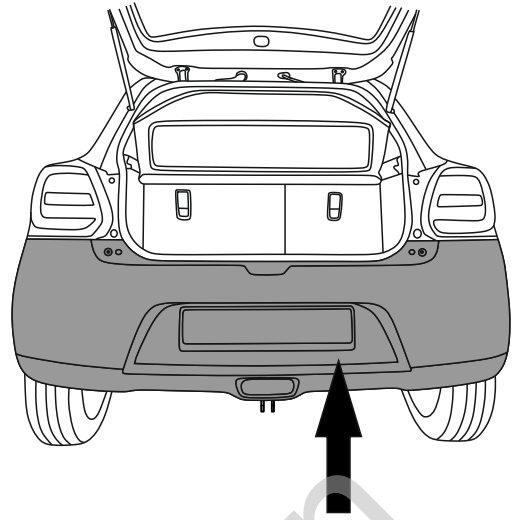




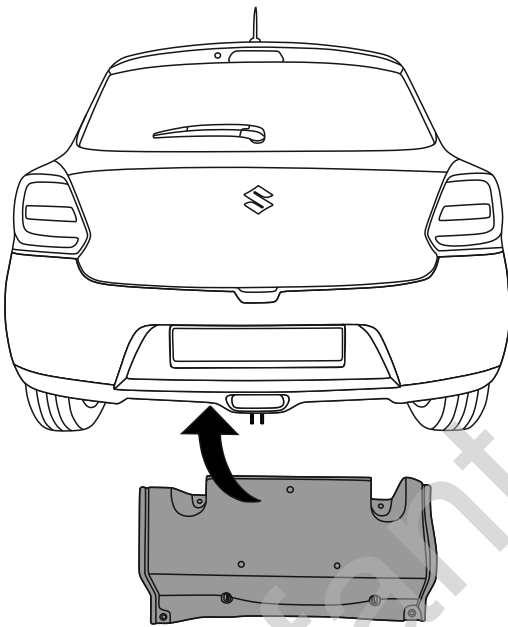
13



14



15



16

