

Subaru Legacy V (Kombi)

(2009 - 2014)

S-417

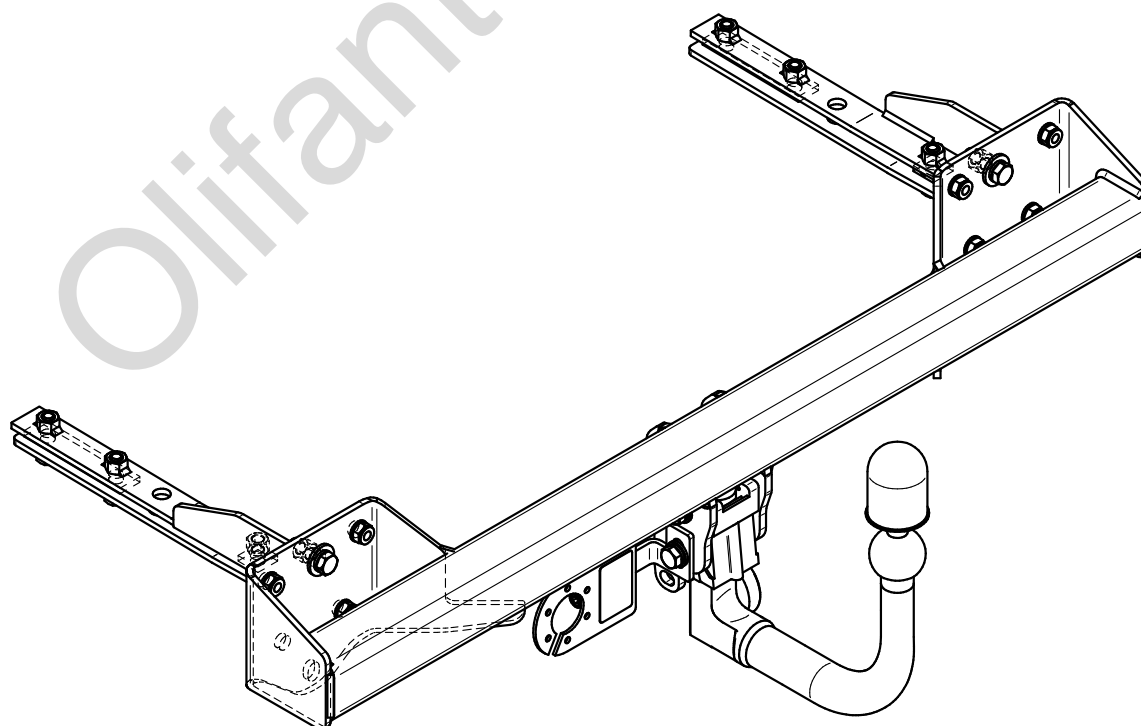
- PL** **Zaczep Kulowy** Instrukcja montażu i eksploatacji
- GB** **Tow bar** Installation and operating instructions
- D** **Die Anhängerkupplung** Montage- und Gebrauchsanleitung
- ES** **Gancho de remolque** Las instrucciones de instalación y de operación
- RU** **Фаркоп** Инструкция по установке и эксплуатации ТСУ
- FR** **Attelage** Notice de montage et d'utilisation
- IT** **Gancio traino** Istruzioni di montaggio
- CZ** **Tažné zařízení** Návod na montáž a použití
- RO** **Cârlig de remorcare** Instrucția de montaj și exploatare
- SE** **Dragkulan** Monterings- och bruksanvisningar.



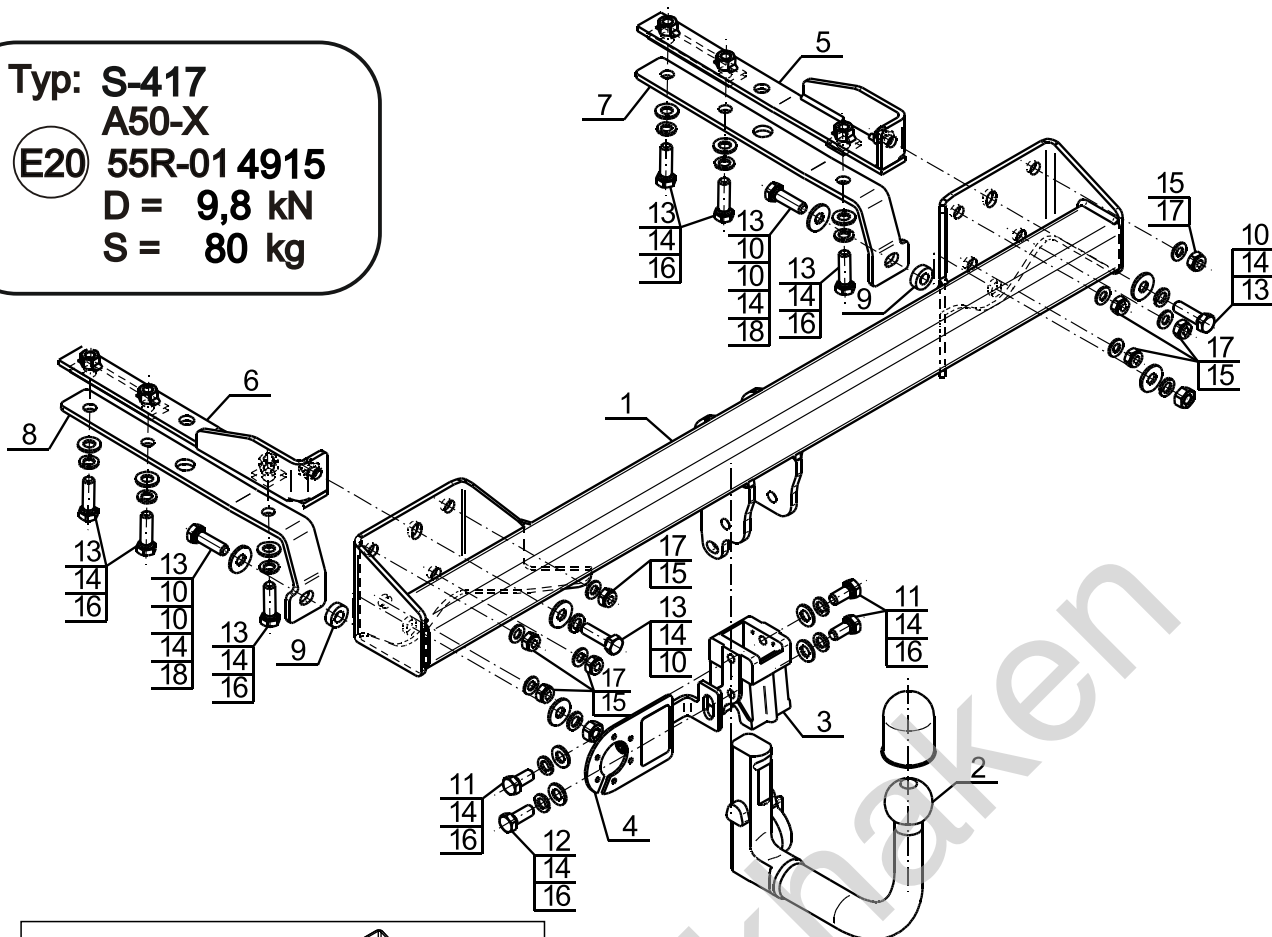
YES NO



YES NO



Typ: S-417
 A50-X
 E20 55R-01 4915
 D = 9,8 kN
 S = 80 kg



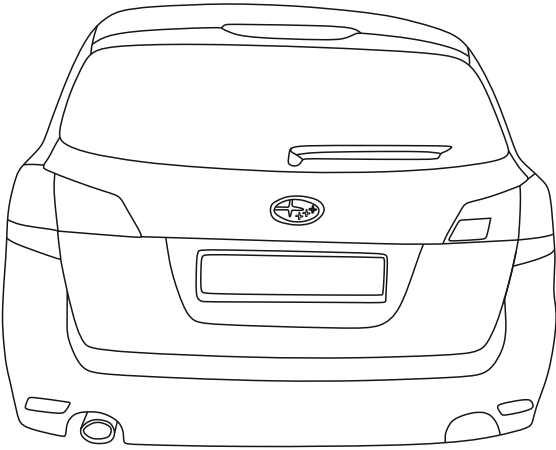
1		x1
2	(ACS-6004)	x1
3		x1
4	(CZ-051.00)	x1
5		x1
6		x1

7		x1
8		x1
9	Ø25/Ø12,5x8	x2
10	Ø30/Ø12,5x3	x6
11	M12x25 (PN/M-82105) (8.8)	x3
12	M12x30 (PN/M-82105) (8.8)	x1
13	M12x40 (PN/M-82105) (8.8)	x10
14	Ø12,2	x14
15	Ø10,5	x8
16	Ø13,0	x10
17	M10x1,25 (PN/M-82175) Nakrętka samozabezpieczająca	x8
18	M12 (8)	x2

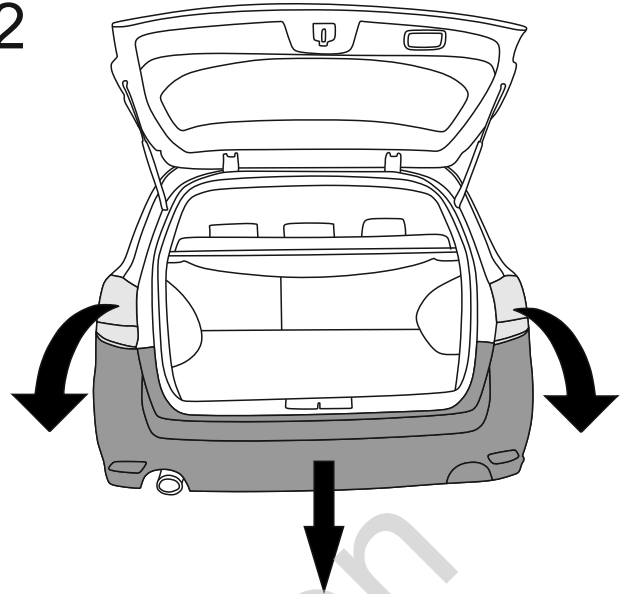


8.8	
M6 - 10 (Nm)	M12 - 85 (Nm)
M8 - 25 (Nm)	M14 - 135 (Nm)
M10 - 50 (Nm)	M16 - 200 (Nm)

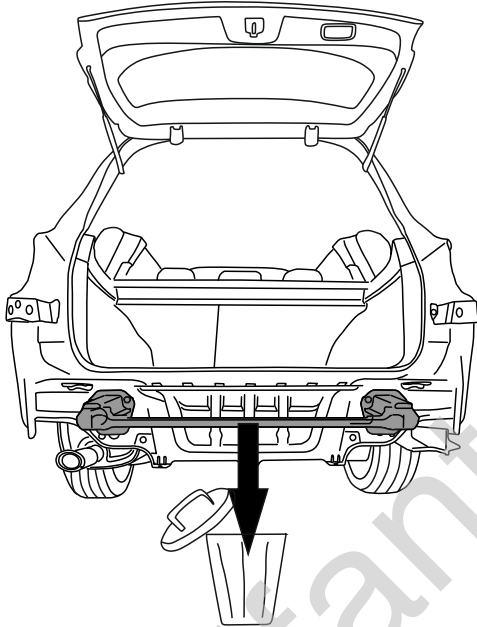
1



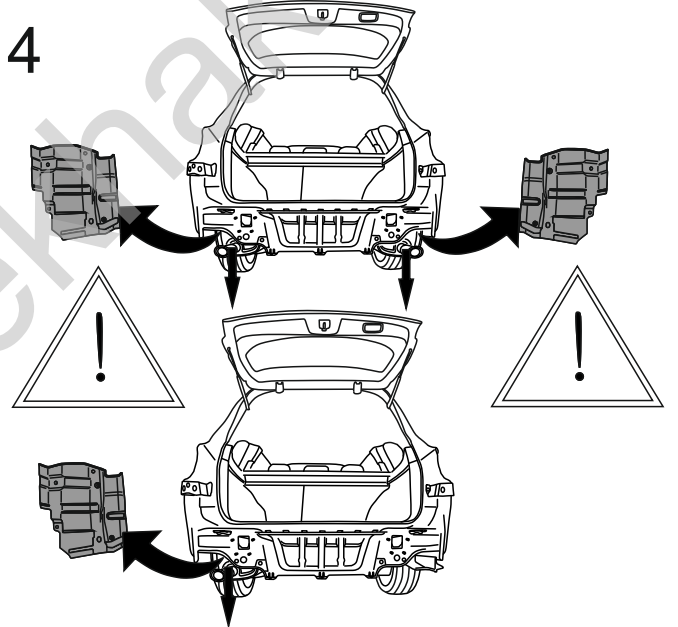
2



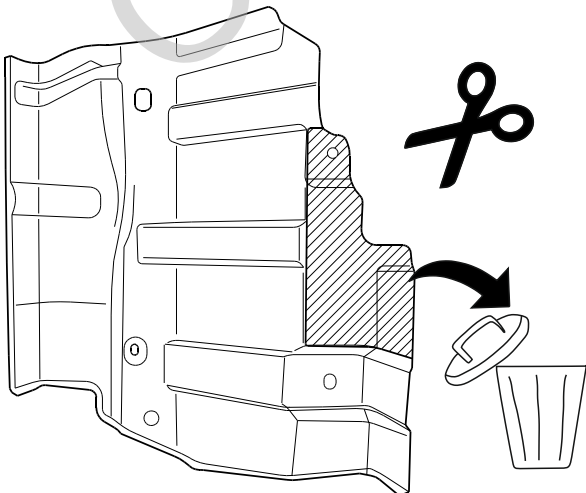
3



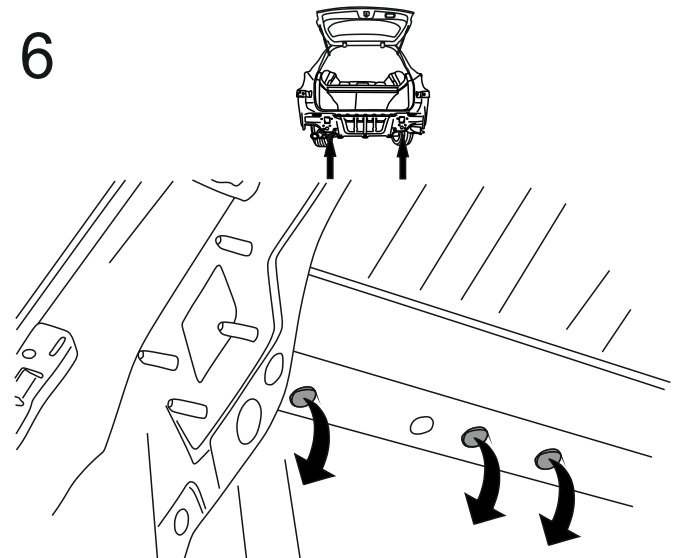
4



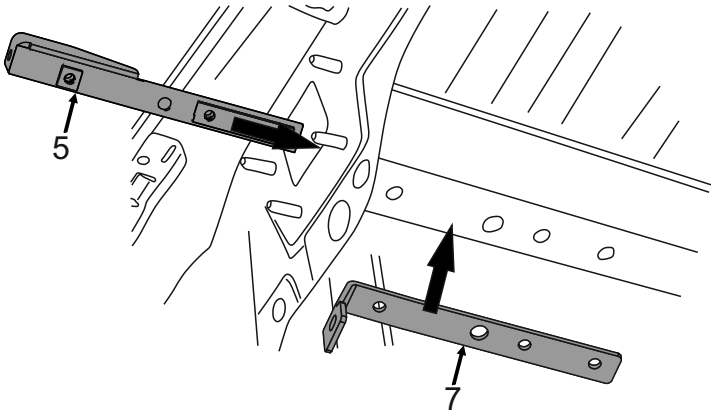
5



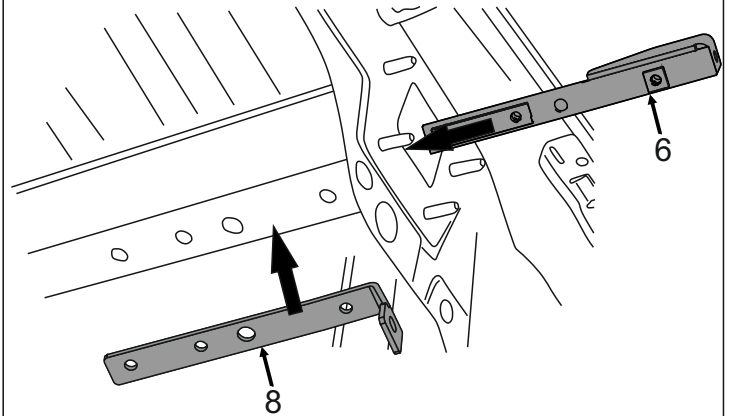
6



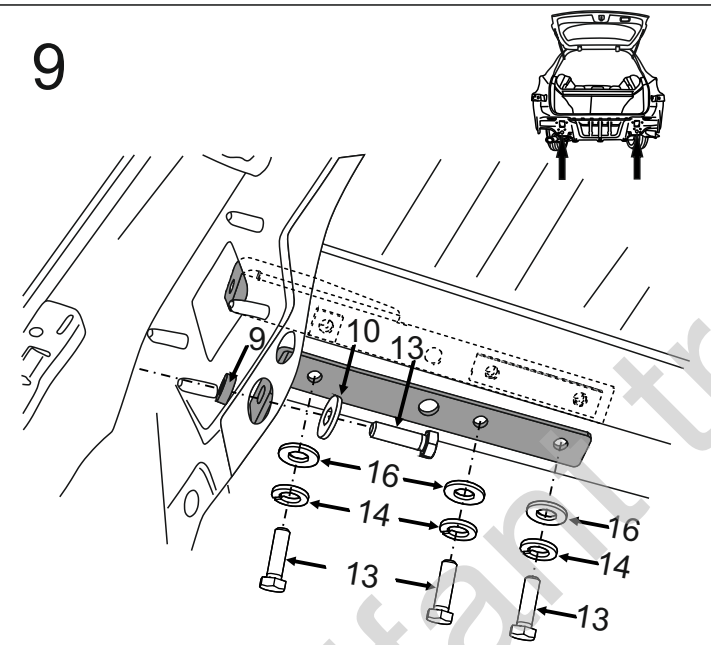
7



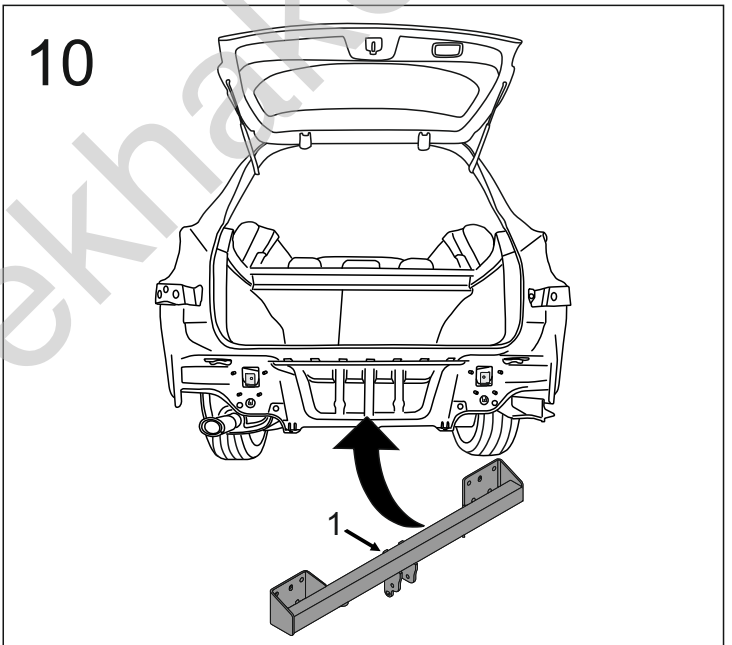
8



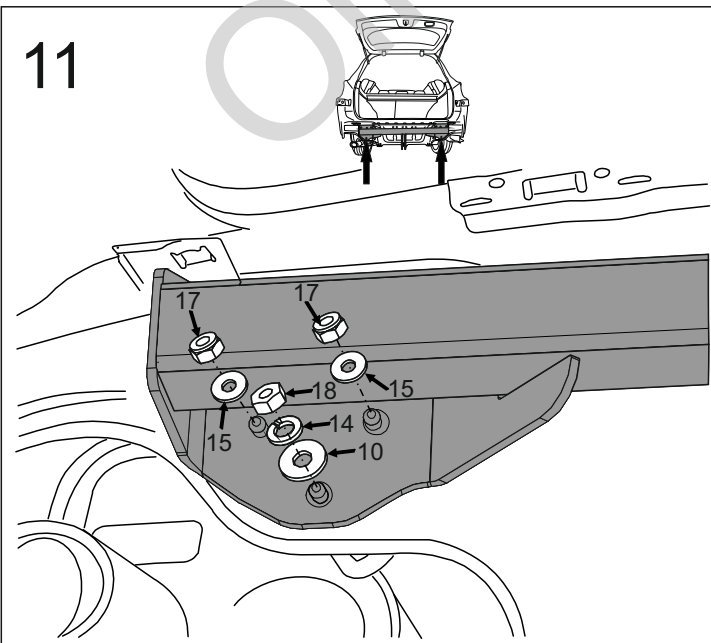
9



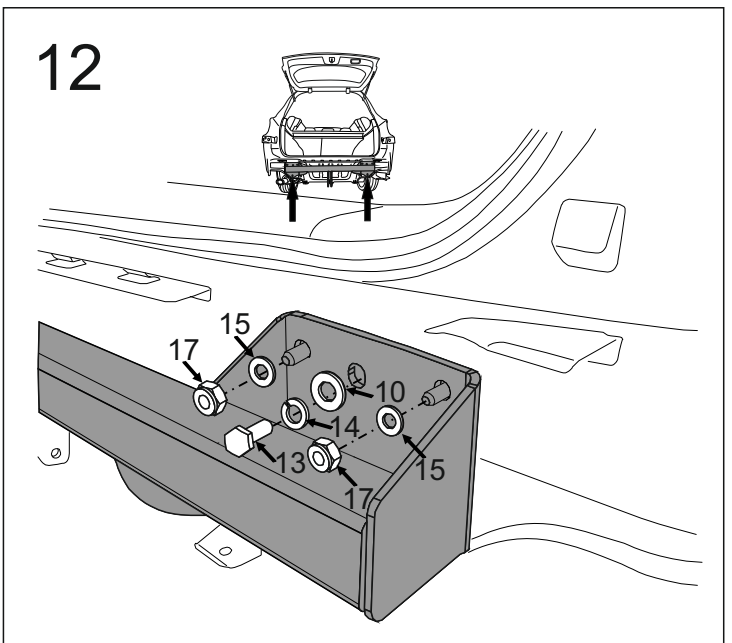
10



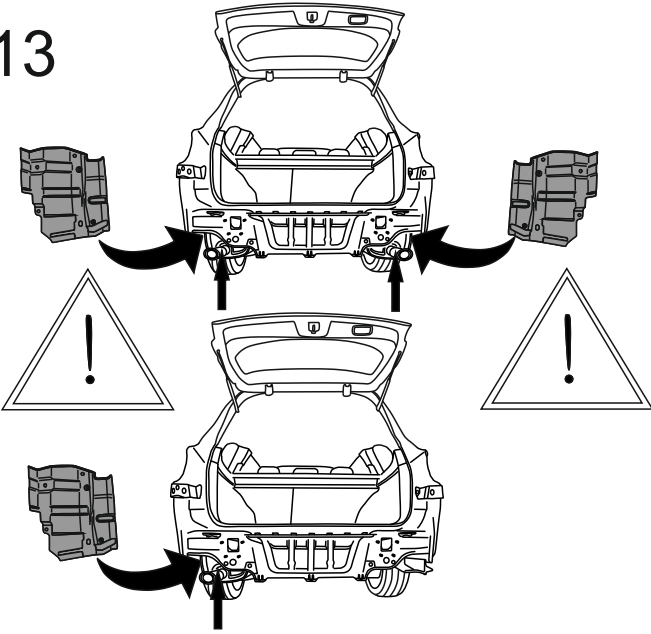
11



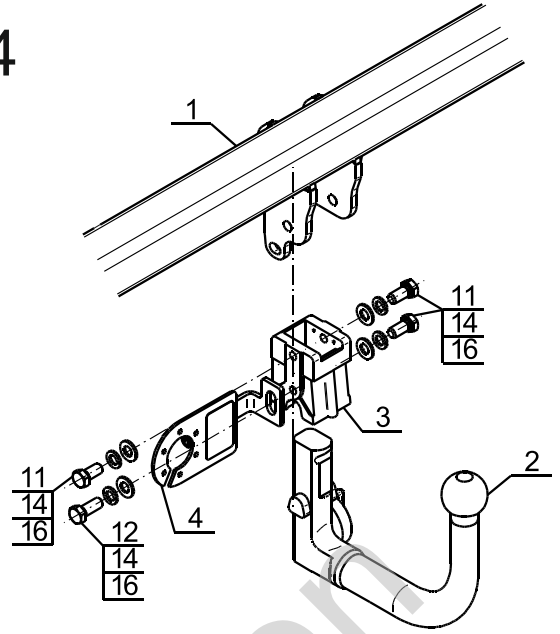
12



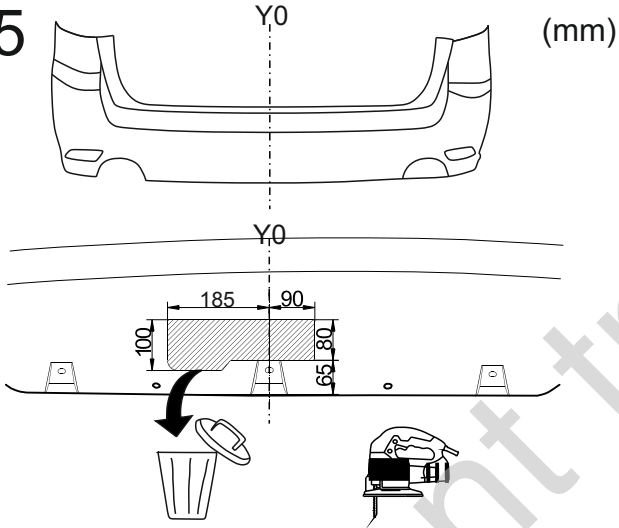
13



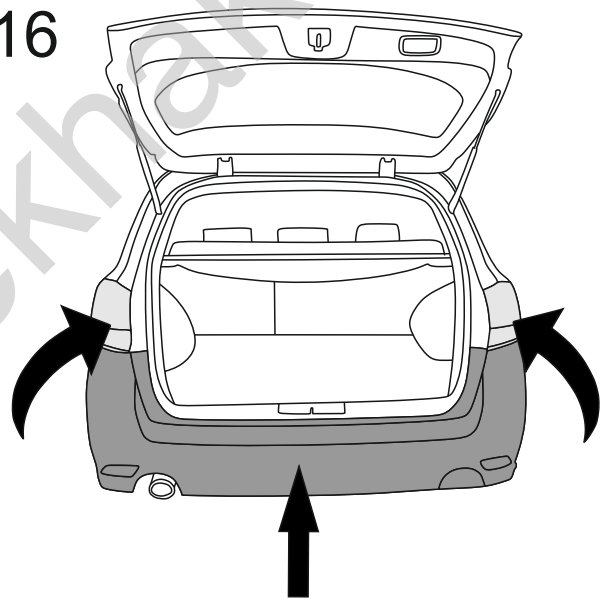
14



15



16



17

