

**Subaru Levorg I**

**(2015 - 2021)**

**S-415**

- PL** **Zaczep Kulowy** Instrukcja montażu i eksploatacji
- GB** **Tow bar** Installation and operating instructions
- D** **Die Anhängerkupplung** Montage- und Gebrauchsanleitung
- ES** **Gancho de remolque** Las instrucciones de instalación y de operación
- RU** **Фаркоп** Инструкция по установке и эксплуатации ТСУ
- FR** **Attelage** Notice de montage et d'utilisation
- IT** **Gancio traino** Istruzioni di montaggio
- CZ** **Tažné zařízení** Návod na montáž a použití
- RO** **Cârlig de remorcare** Instrucția de montaj și exploatare
- SE** **Dragkulan** Monterings- och bruksanvisningar.



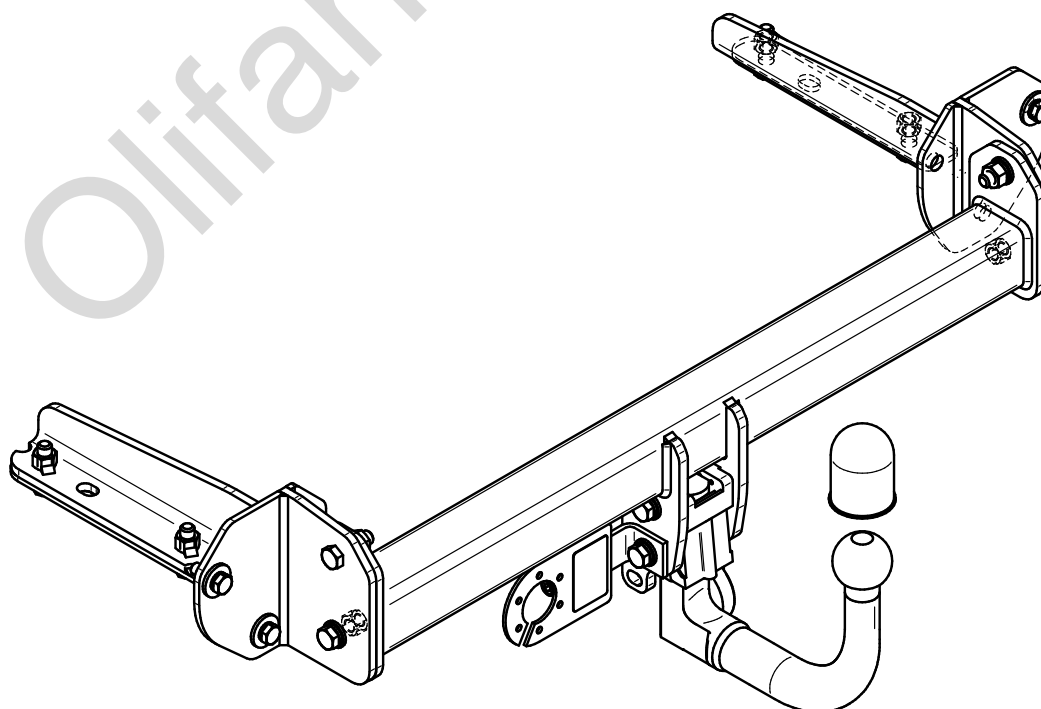
YES

NO

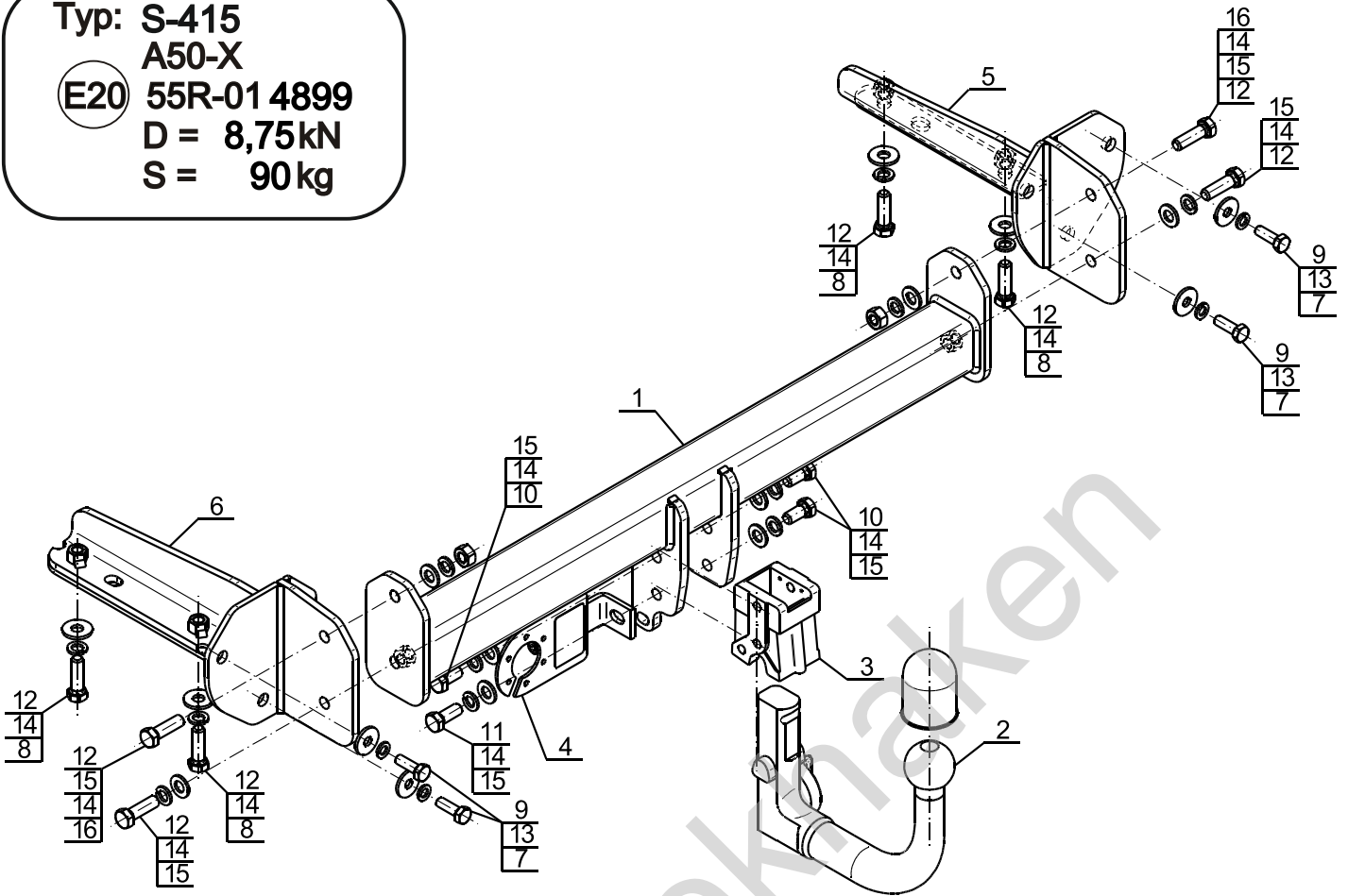


YES

NO



Typ: S-415  
 A50-X  
 E20 55R-01 4899  
 D = 8,75kN  
 S = 90kg



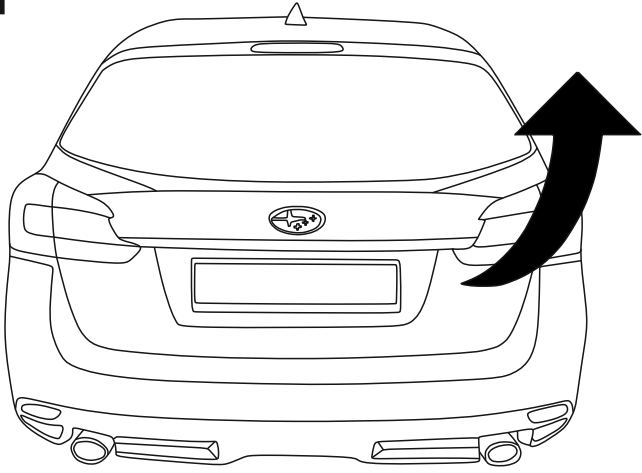
1		x1
2	(ACS-6007)	x1
3		x1
4	(CZ-050.00)	x1
5		x1

6		x1
7	Ø30/Ø10,5x3	x4
8	Ø30/Ø12,5x3	x4
9	M10x1,25x30 (PN/M-82105) (8.8)	x4
10	M12x25 (PN/M-82105) (8.8)	x3
11	M12x30 (PN/M-82105) (8.8)	x1
12	M12x40 (PN/M-82105) (8.8)	x8
13	Ø10,2	x4
14	Ø12,2	x12
15	Ø13,0	x8
16	M12 (8)	x2

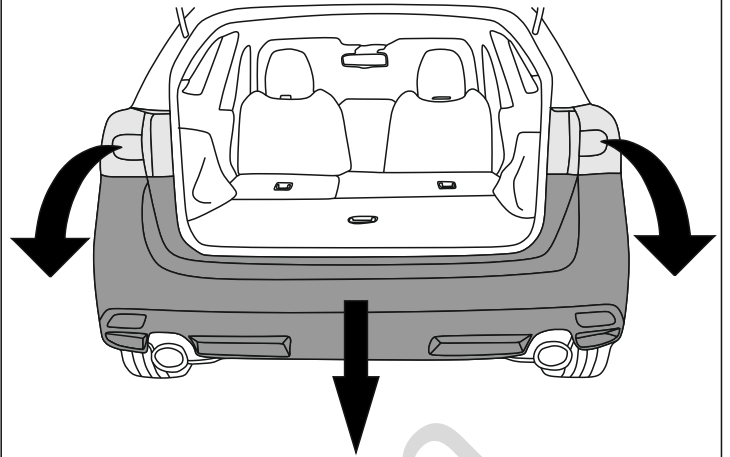


8.8	
M6 - 10 (Nm)	M12 - 85 (Nm)
M8 - 25 (Nm)	M14 - 135 (Nm)
M10 - 50 (Nm)	M16 - 200 (Nm)

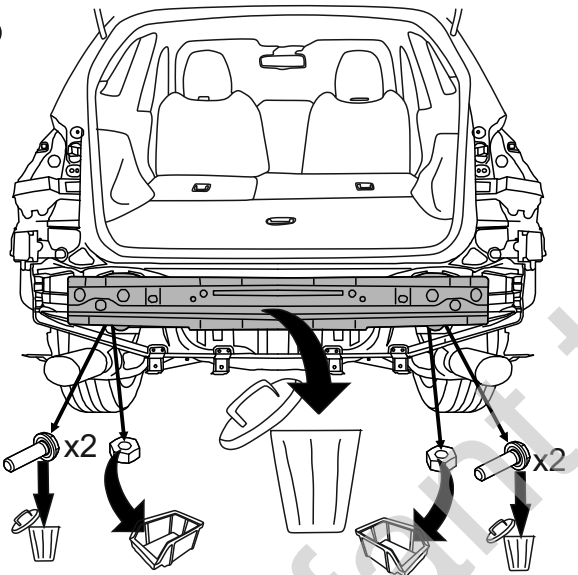
1



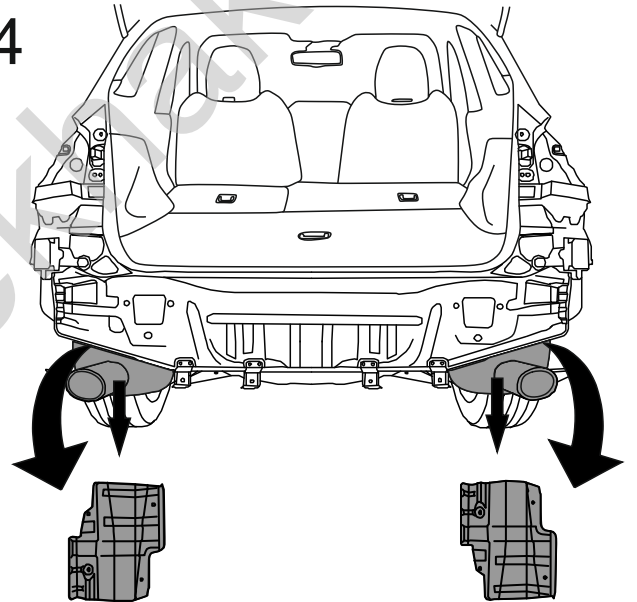
2



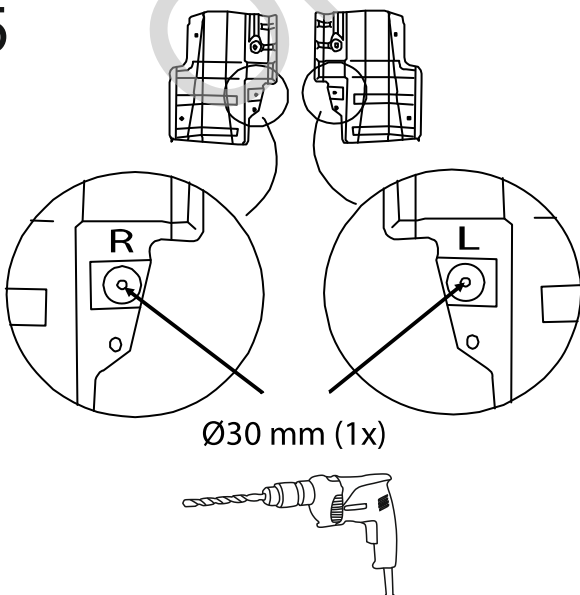
3



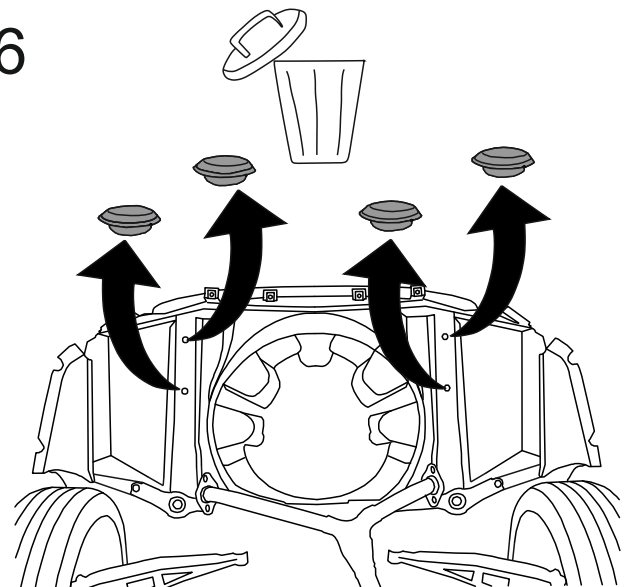
4

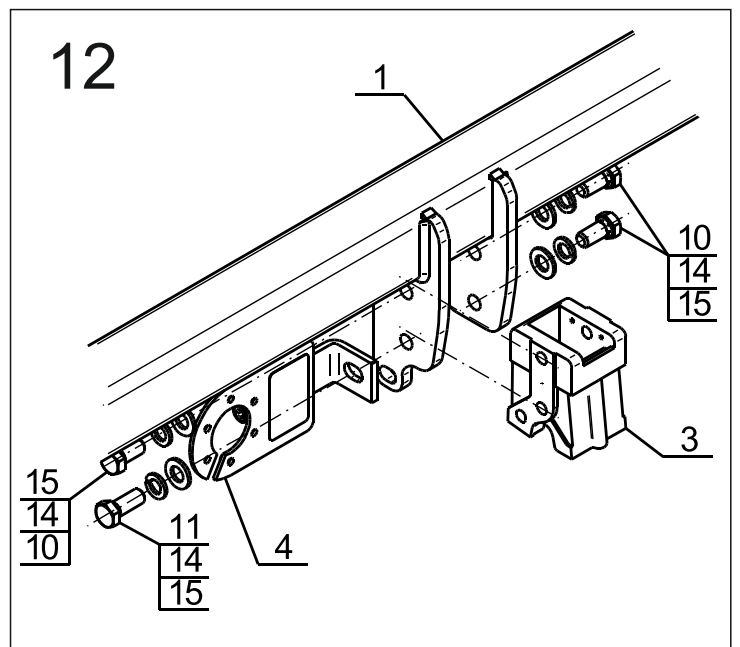
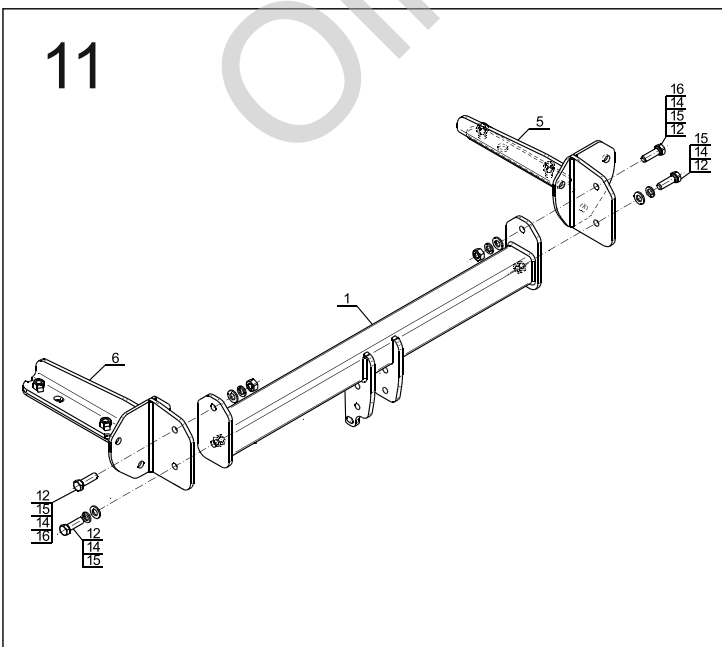
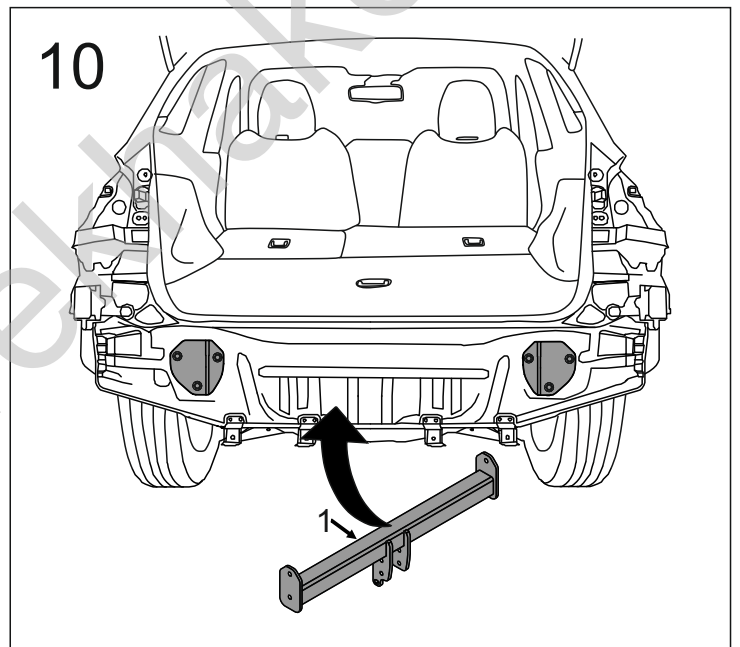
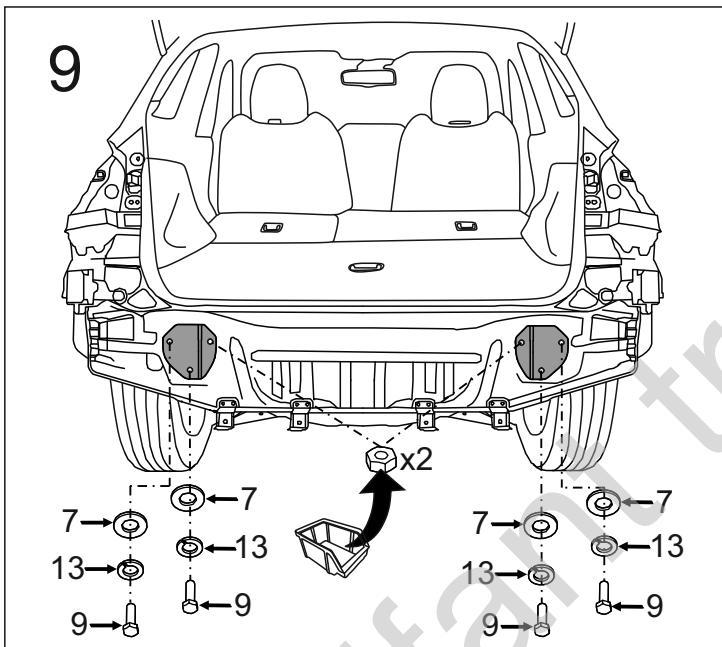
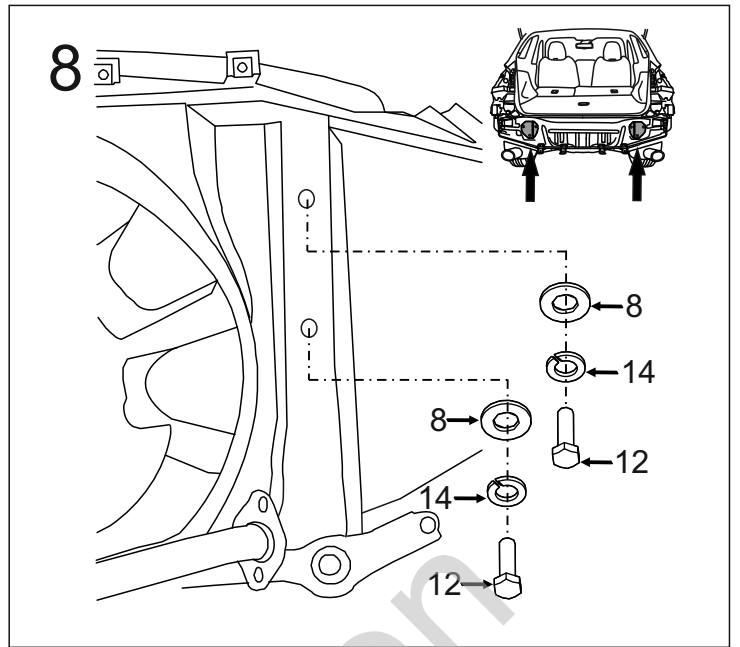
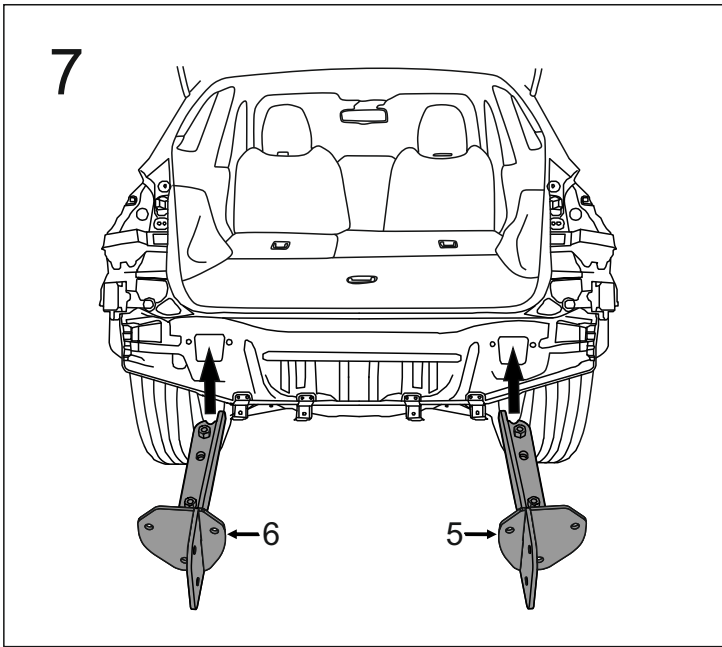


5

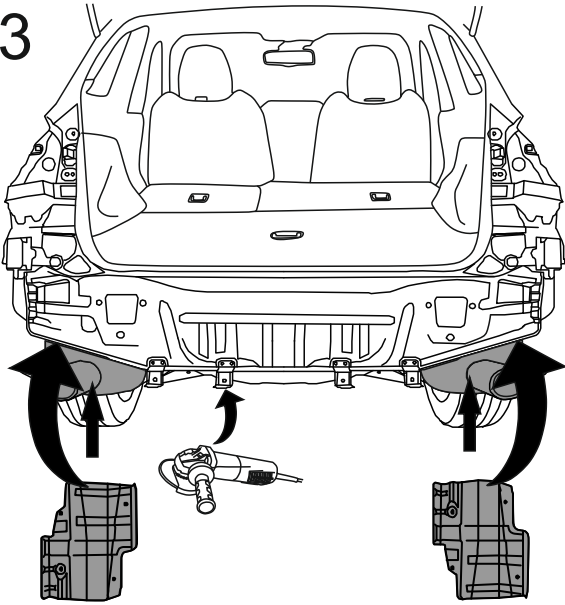


6



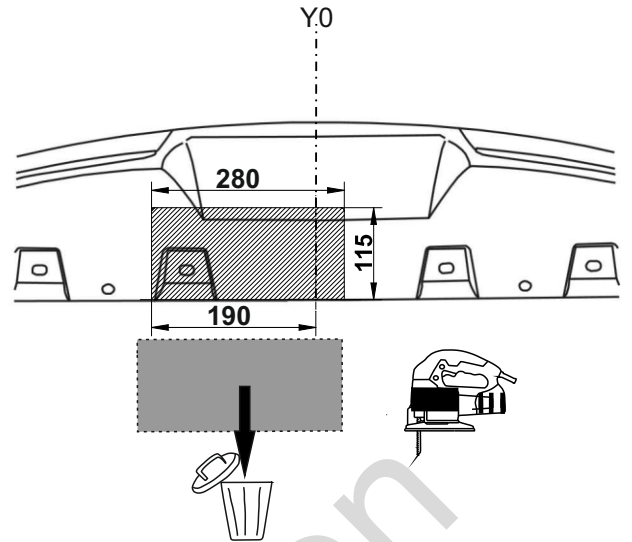


13

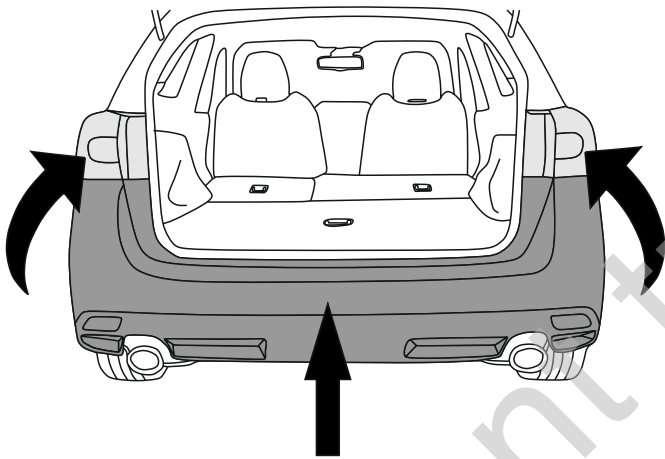


14

(mm)



15



16

