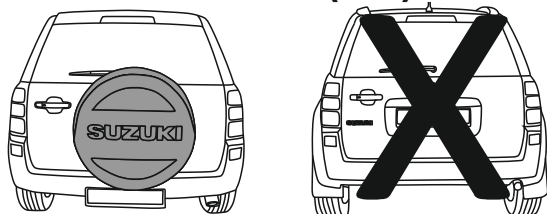


33-100 Tarnów ul.Przemysłowa 27a
www.steinhof.pl

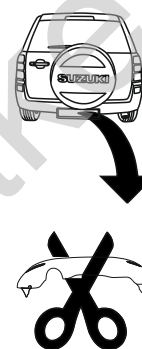
Suzuki Grand Vitara (5D)

(2005 - →)

S-403

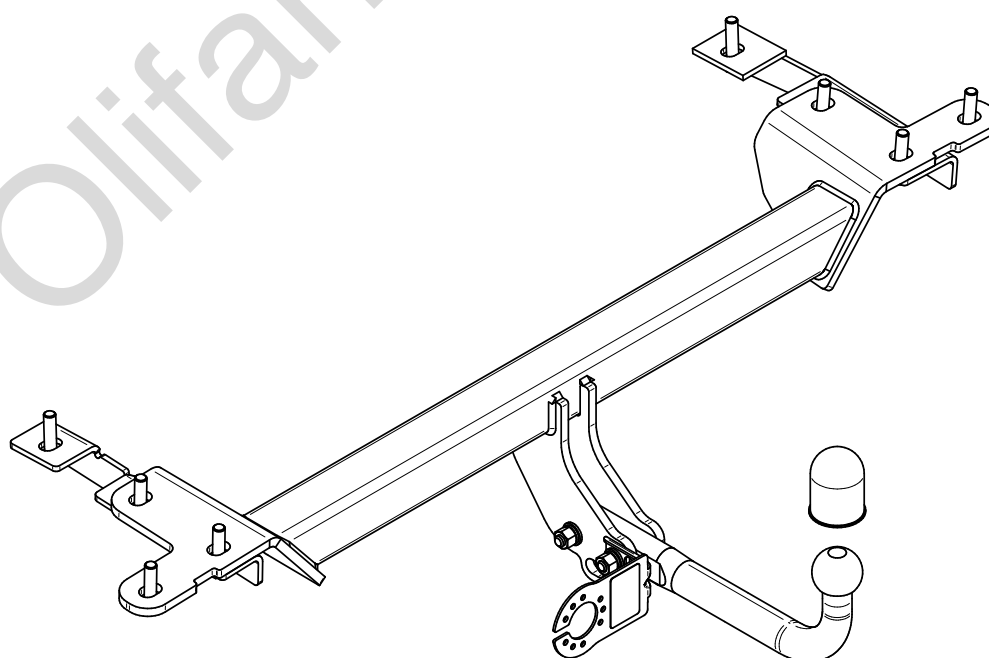


- PL** **Zaczep Kulowy** Instrukcja montażu i eksploatacji
- GB** **Tow bar** Installation and operating instructions
- D** **Die Anhängerkupplung** Montage- und Gebrauchsanleitung
- ES** **Gancho de remolque** Las instrucciones de instalación y de operación
- RU** **Фаркоп** Инструкция по установке и эксплуатации ТСУ
- FR** **Attelage** Notice de montage et d'utilisation
- IT** **Gancio traino** Istruzioni di montaggio
- CZ** **Tažné zařízení** Návod na montáž a použití
- RO** **Cârlig de remorcare** Instrucția de montaj și exploatare
- SE** **Dragkulan** Monterings- och bruksanvisningar.

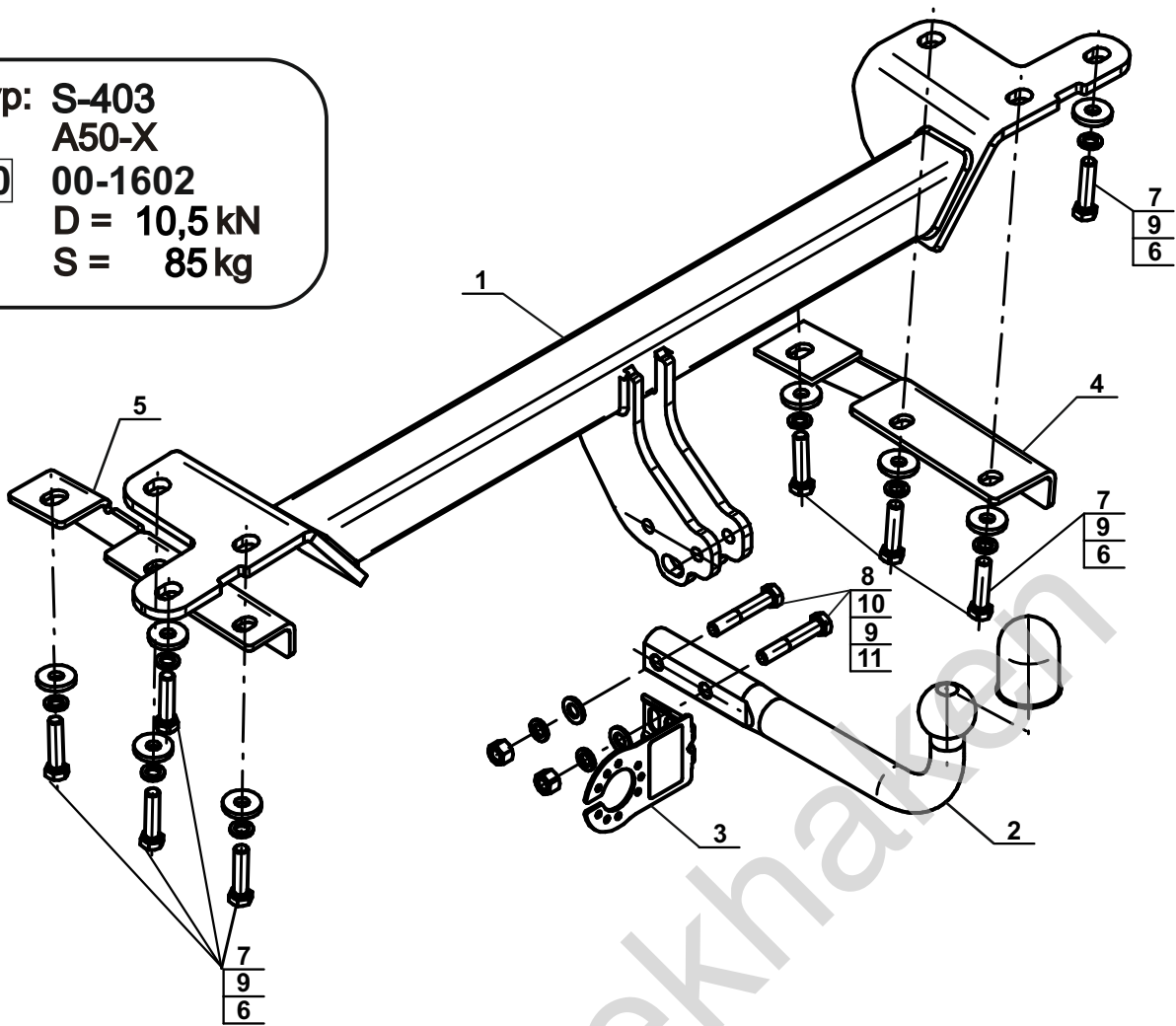


YES	NO
<input type="checkbox"/>	<input checked="" type="checkbox"/>

YES	NO
<input checked="" type="checkbox"/>	<input type="checkbox"/>



Typ: S-403
 A50-X
 e20 00-1602
 D = 10,5 kN
 S = 85 kg

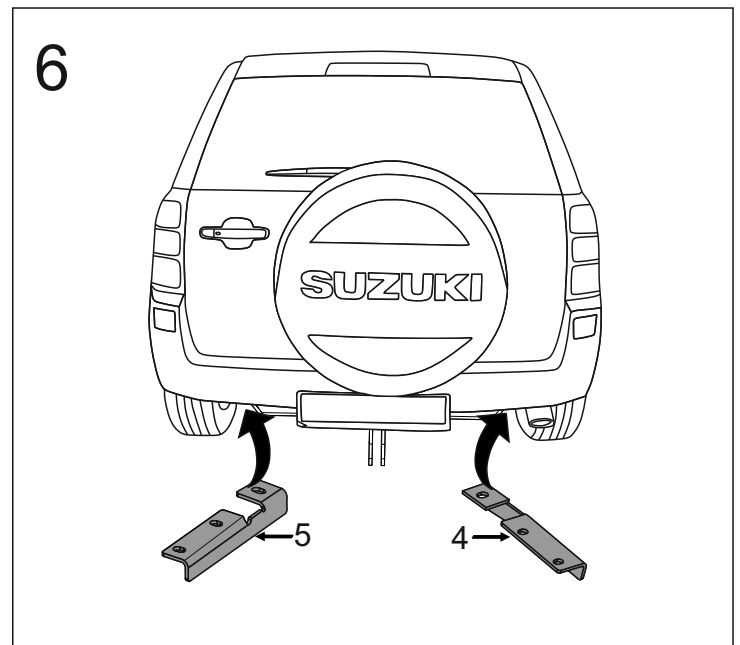
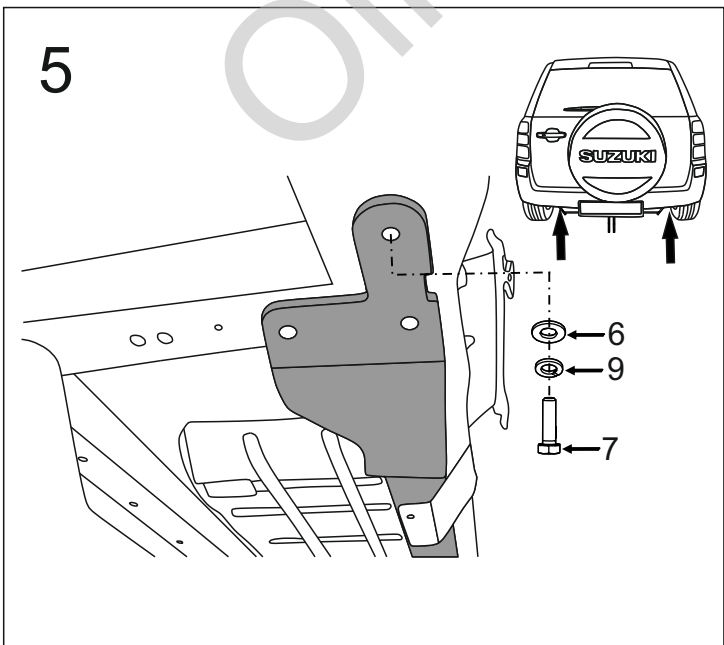
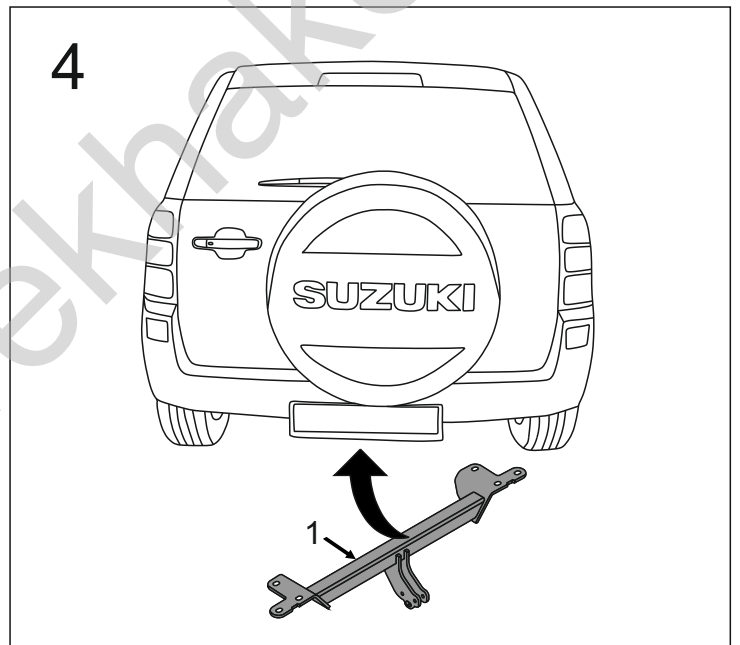
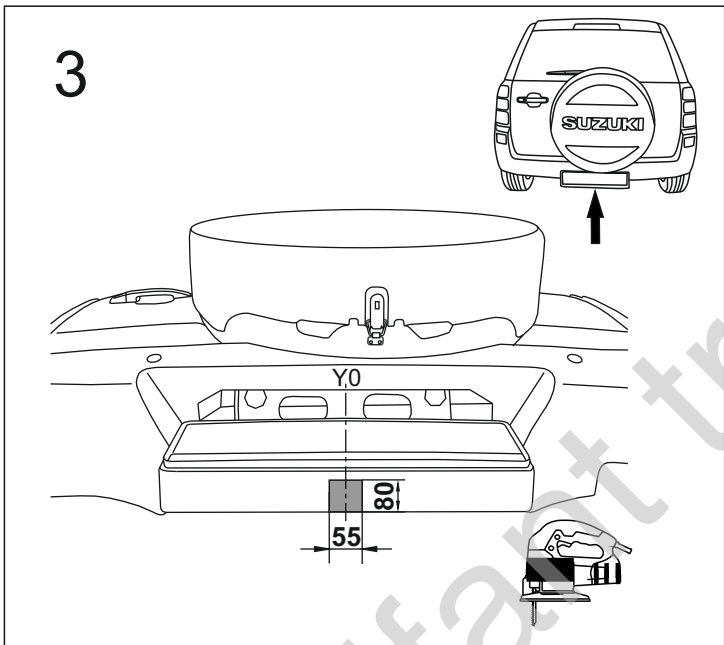
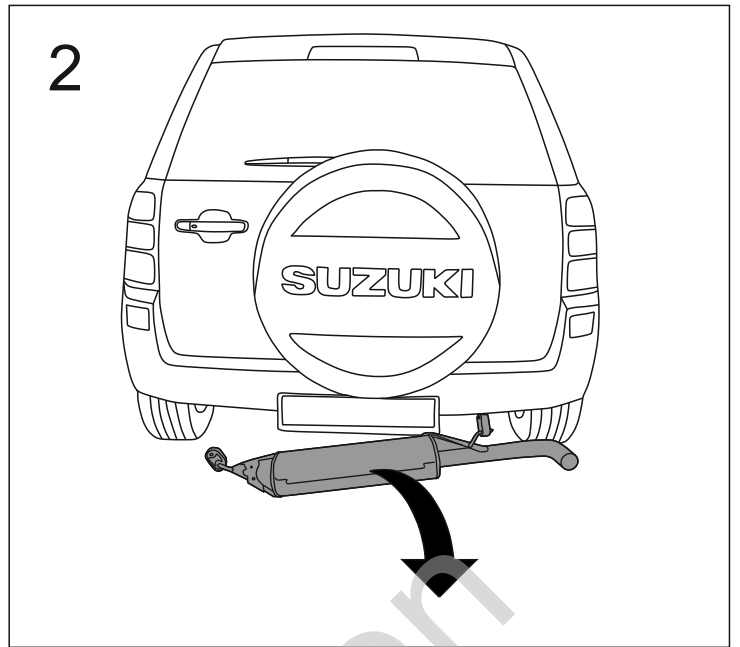
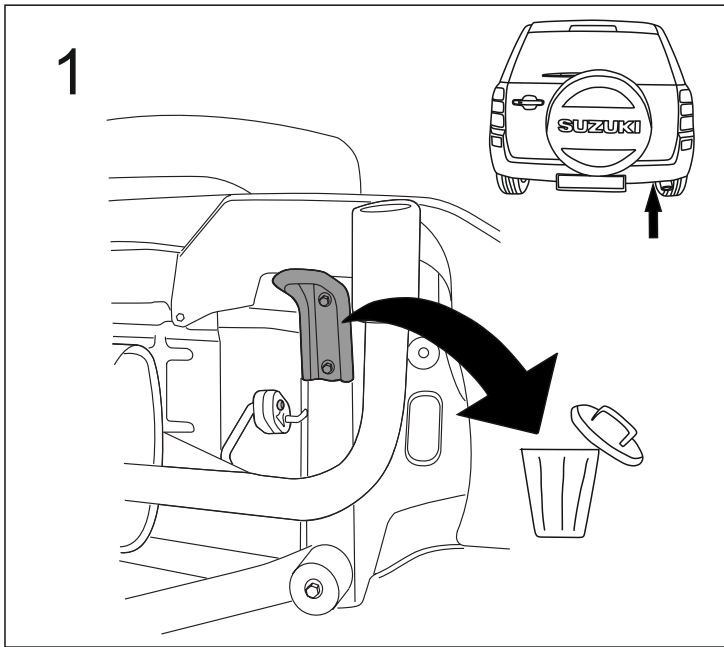


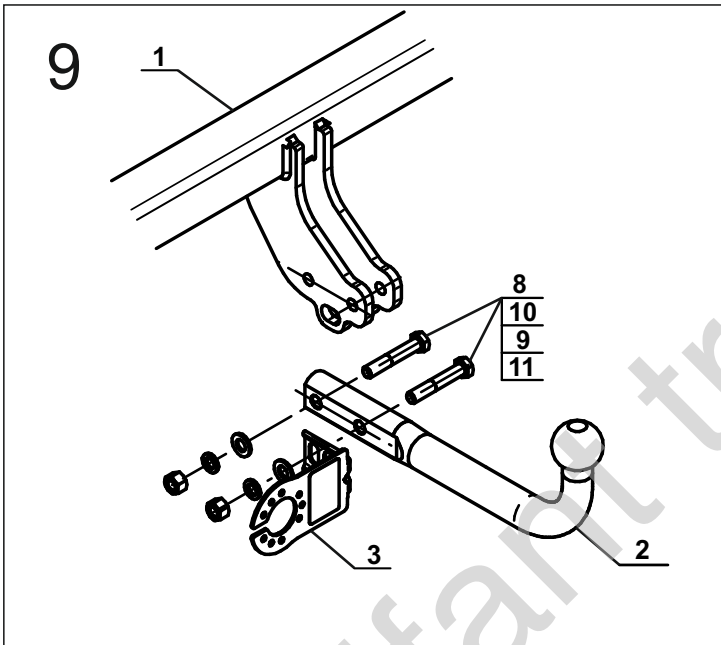
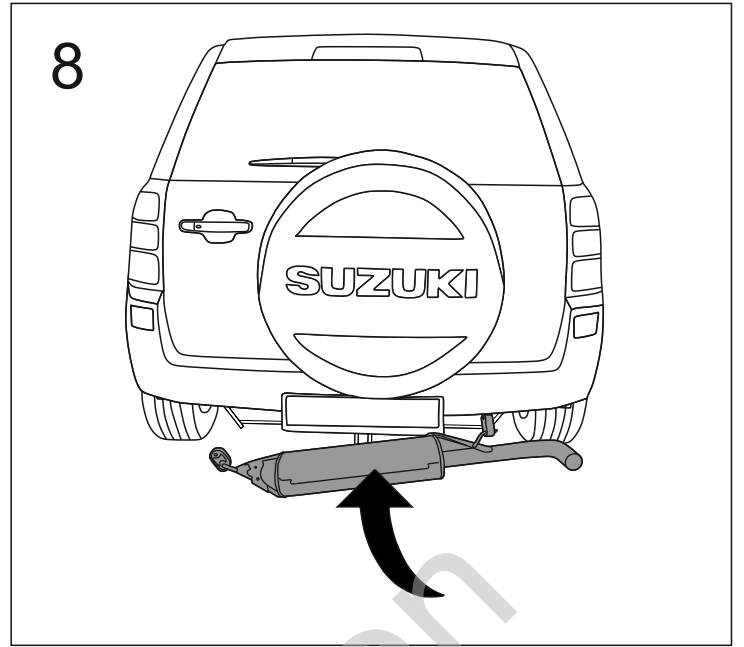
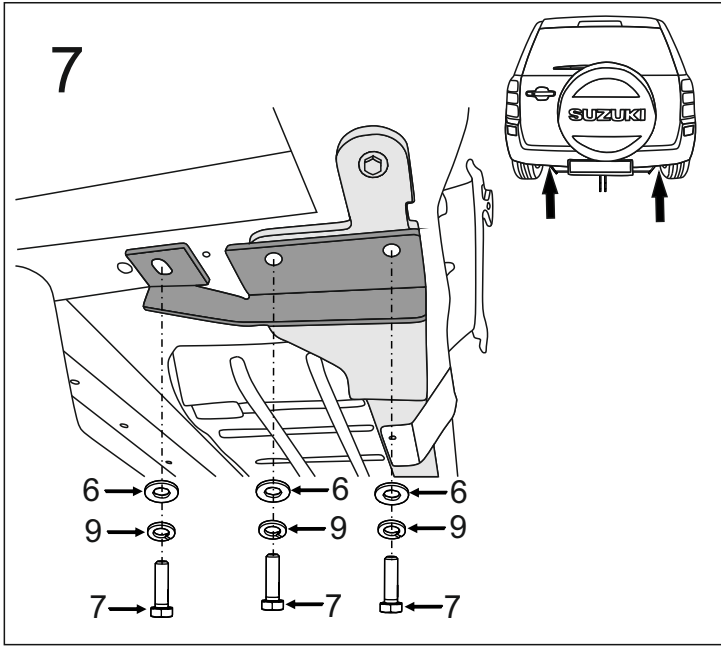
1		x1
2		x1
3		x1
4		x1
5		x1

6		Ø34/Ø12,5x5	x8
7		M12x1,25x50 (PN/M-82105) (8.8)	x8
8		M12x70 (PN/M-82101) (8.8)	x2
9		Ø12,2	x10
10		Ø13,0	x2
11		M12 (8)	x2



8.8	
M6 - 10 (Nm)	M12 - 85 (Nm)
M8 - 25 (Nm)	M14 - 135 (Nm)
M10 - 50 (Nm)	M16 - 200 (Nm)





Olifant trekhaken