

**Suzuki SX4 S-Cross**  
**Suzuki Vitara**

**(2013 - 2021)**  
**(2015 - →)**

**S-389**

- PL** **Zaczep Kulowy** Instrukcja montażu i eksploatacji
- GB** **Tow bar** Installation and operating instructions
- D** **Die Anhängerkupplung** Montage- und Gebrauchsanleitung
- ES** **Gancho de remolque** Las instrucciones de instalación y de operación
- RU** **Фаркоп** Инструкция по установке и эксплуатации ТСУ
- FR** **Attelage** Notice de montage et d'utilisation
- IT** **Gancio traino** Istruzioni di montaggio
- CZ** **Tažné zařízení** Návod na montáž a použití
- RO** **Cârlig de remorcare** Instrucția de montaj și exploatare
- SE** **Dragkulan** Monterings- och bruksanvisningar.

**Suzuki SX4 S-Cross**  
**Suzuki Vitara**



YES	NO
<input checked="" type="checkbox"/>	<input type="checkbox"/>

**Suzuki SX4 S-Cross**

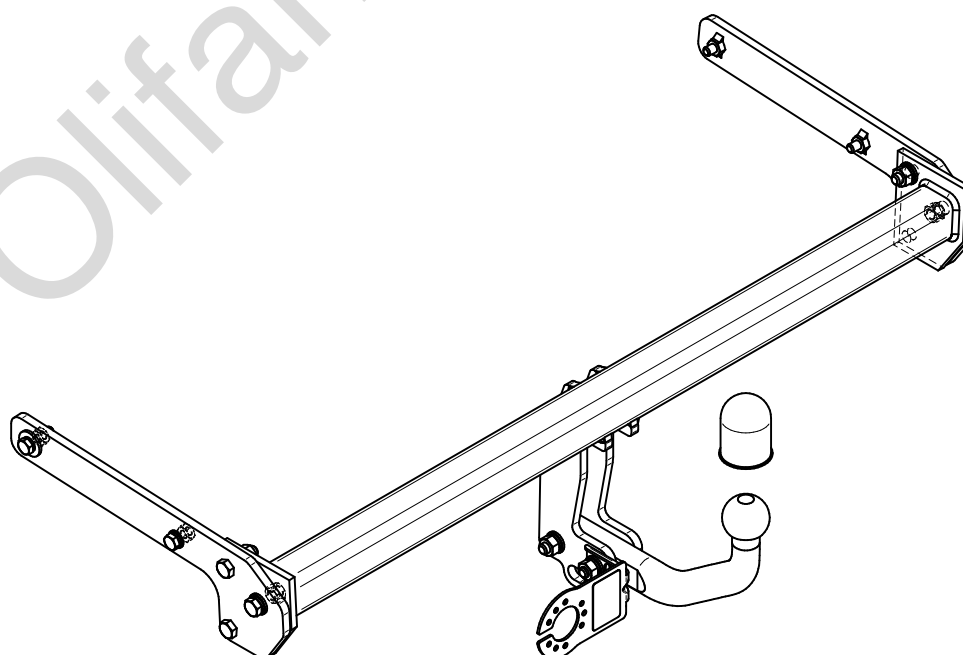


YES	NO
<input type="checkbox"/>	<input checked="" type="checkbox"/>

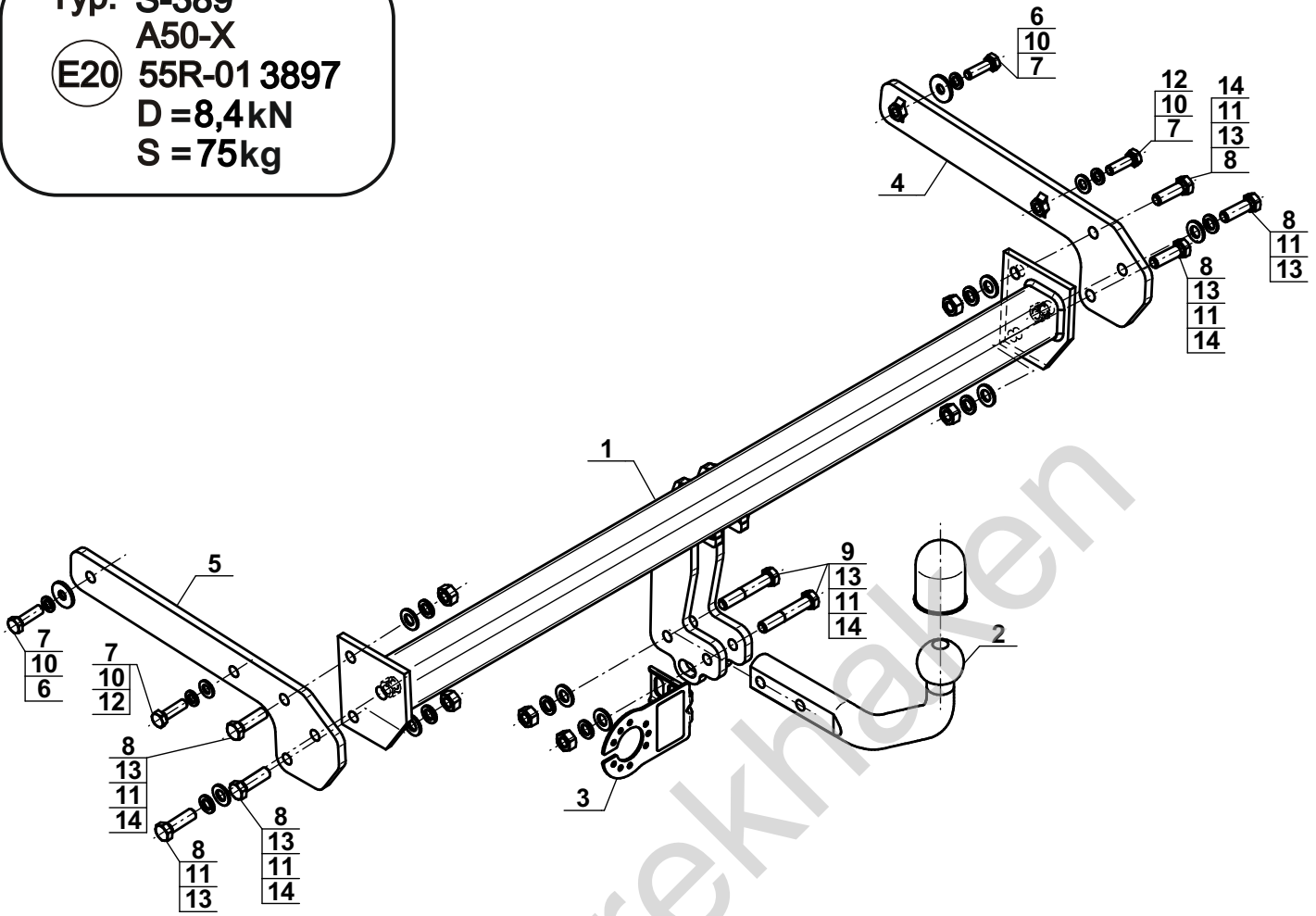
**Suzuki Vitara**



YES	NO
<input checked="" type="checkbox"/>	<input type="checkbox"/>



Typ: S-389  
 A50-X  
 (E20) 55R-01 3897  
 D = 8,4 kN  
 S = 75 kg

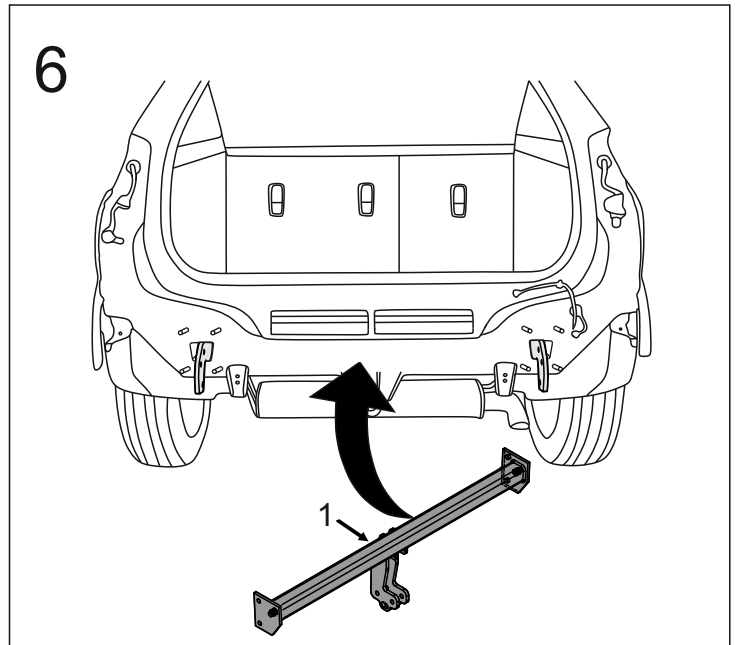
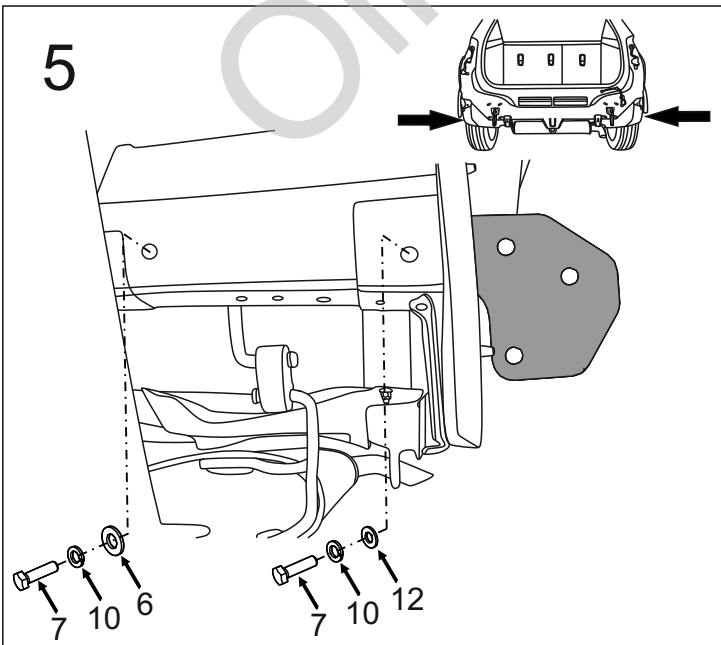
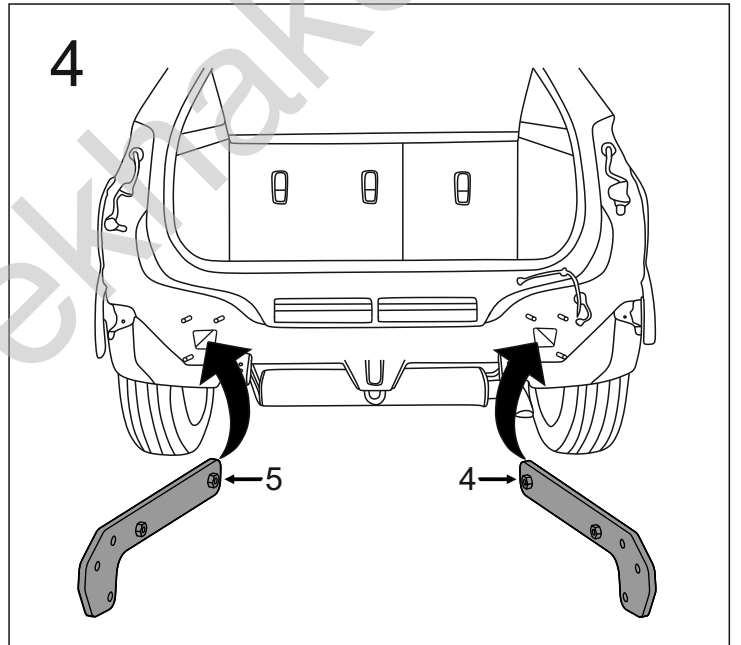
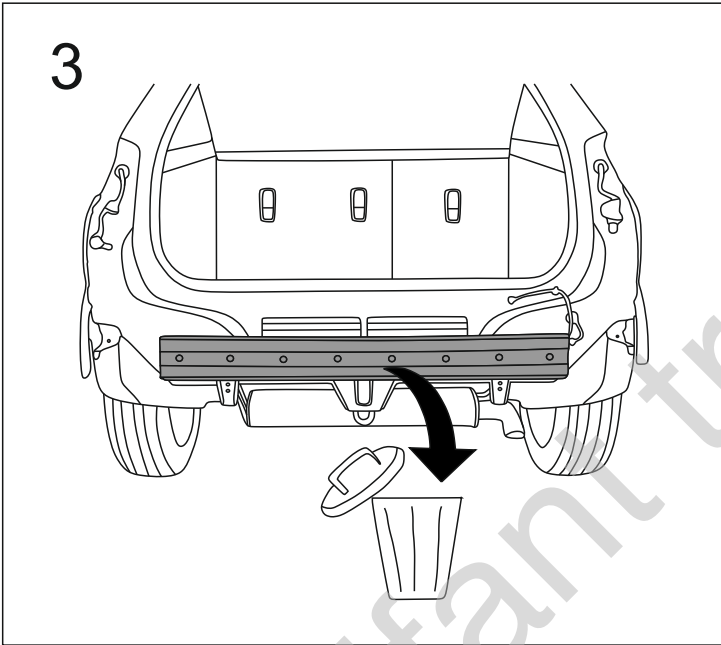
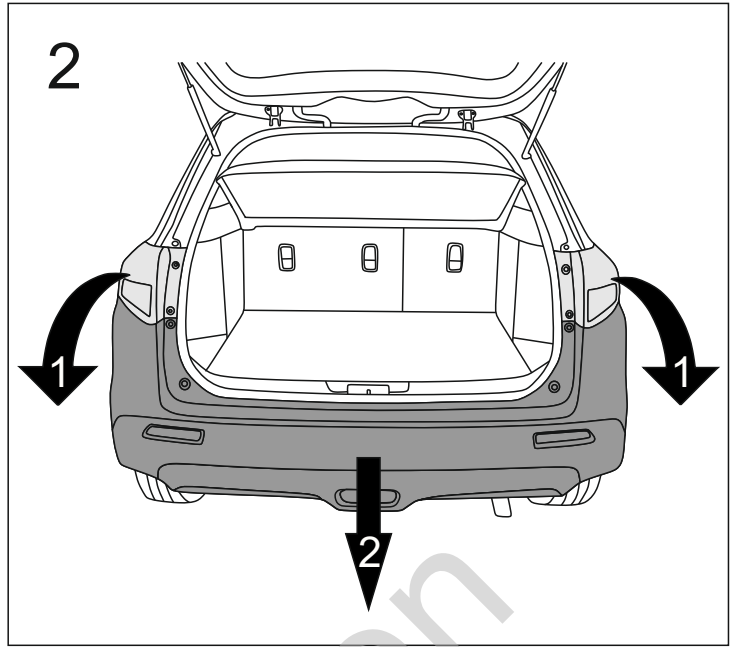
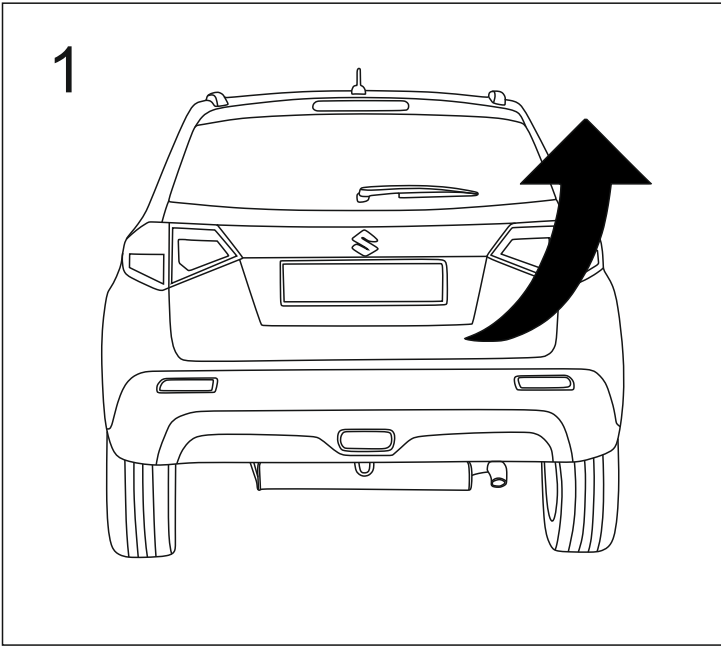


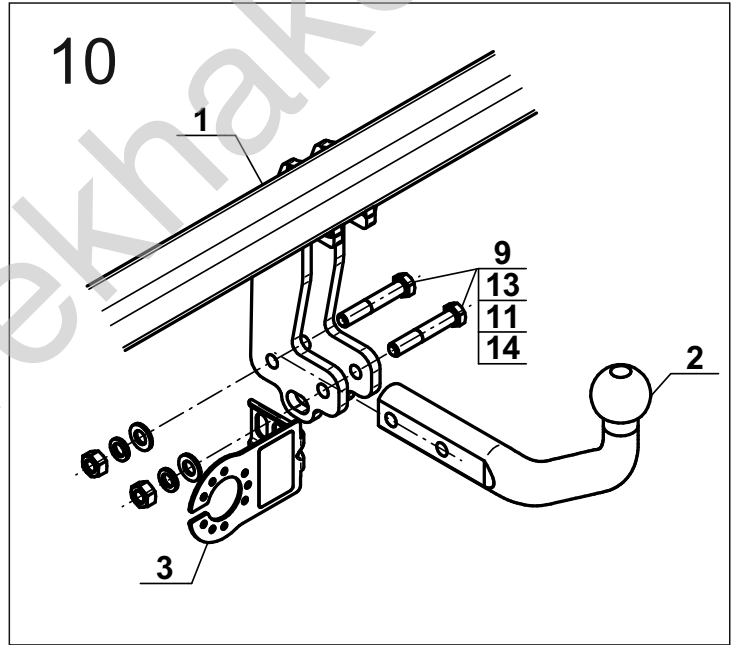
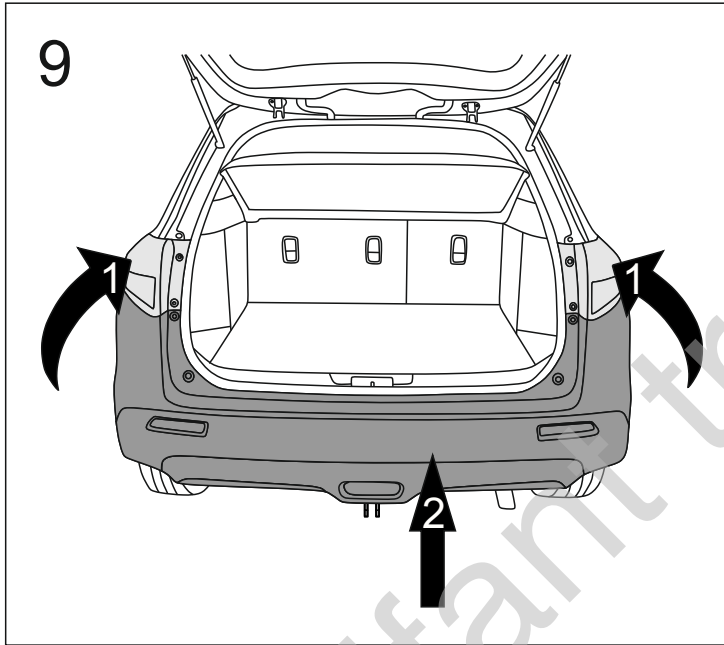
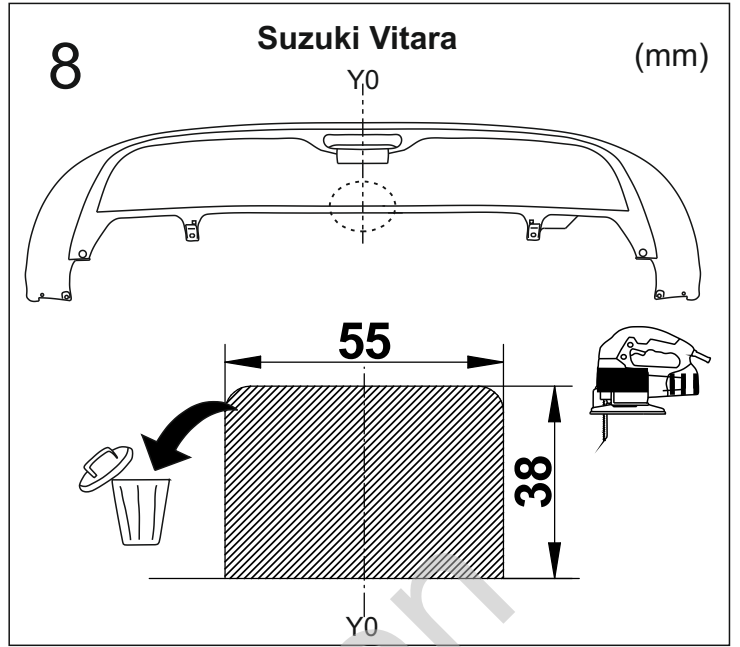
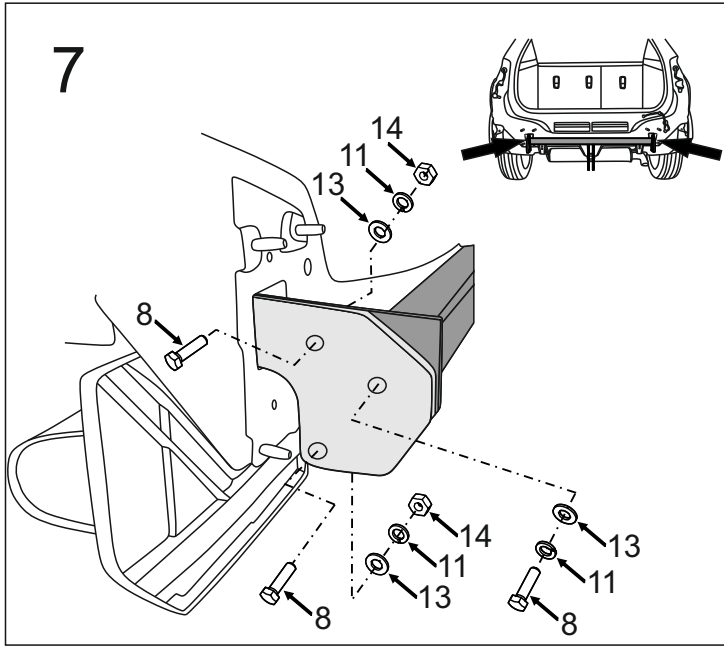
1		x1
2		x1
3		x1
4		x1
5		x1

6		Ø30/Ø10,5x3	x2
7		M10x35 (PN/M-82105) (8.8)	x4
8		M12x40 (PN/M-82105) (8.8)	x6
9		M12x70 (PN/M-82101) (8.8)	x2
10		Ø10,2	x4
11		Ø12,2	x8
12		Ø10,5	x2
13		Ø13,0	x8
14		M12 (8)	x6



8.8	
M6 - 10 (Nm)	M12 - 85 (Nm)
M8 - 25 (Nm)	M14 - 135 (Nm)
M10 - 50 (Nm)	M16 - 200 (Nm)





Olifant Teknikhaker