

Subaru Forester (SJ)

(2013 - 2018)

S-371

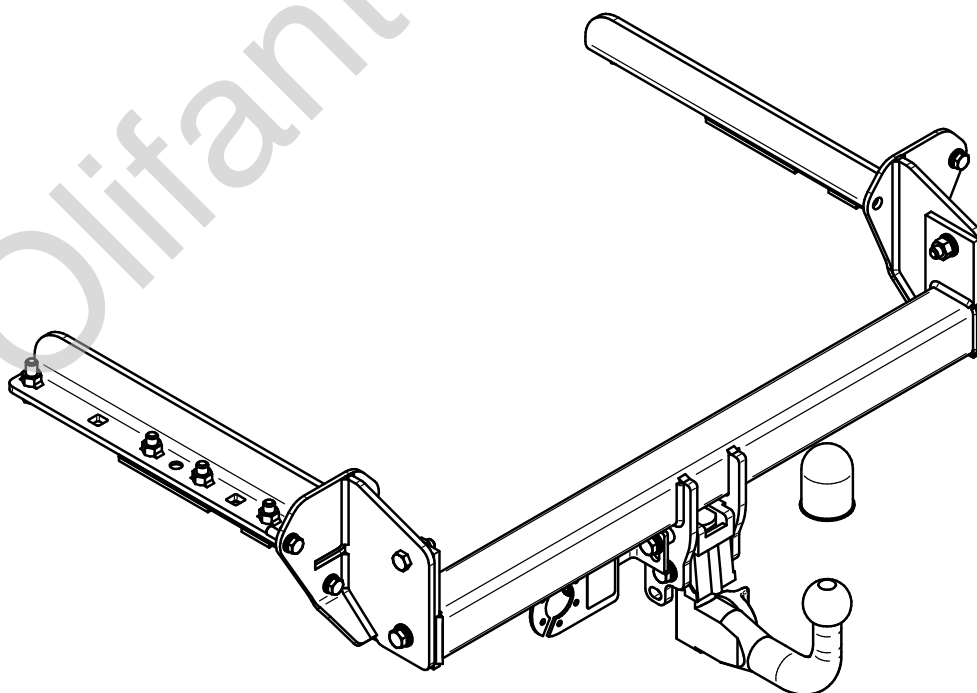
- PL** **Zaczep Kulowy** Instrukcja montażu i eksploatacji
- GB** **Tow bar** Installation and operating instructions
- D** **Die Anhängerkupplung** Montage- und Gebrauchsanleitung
- ES** **Gancho de remolque** Las instrucciones de instalación y de operación
- RU** **Фаркоп** Инструкция по установке и эксплуатации ТСУ
- FR** **Attelage** Notice de montage et d'utilisation
- IT** **Gancio traino** Istruzioni di montaggio
- CZ** **Tažné zařízení** Návod na montáž a použití
- RO** **Cârlig de remorcare** Instrucția de montaj și exploatare
- SE** **Dragkulan** Monterings- och bruksanvisningar.



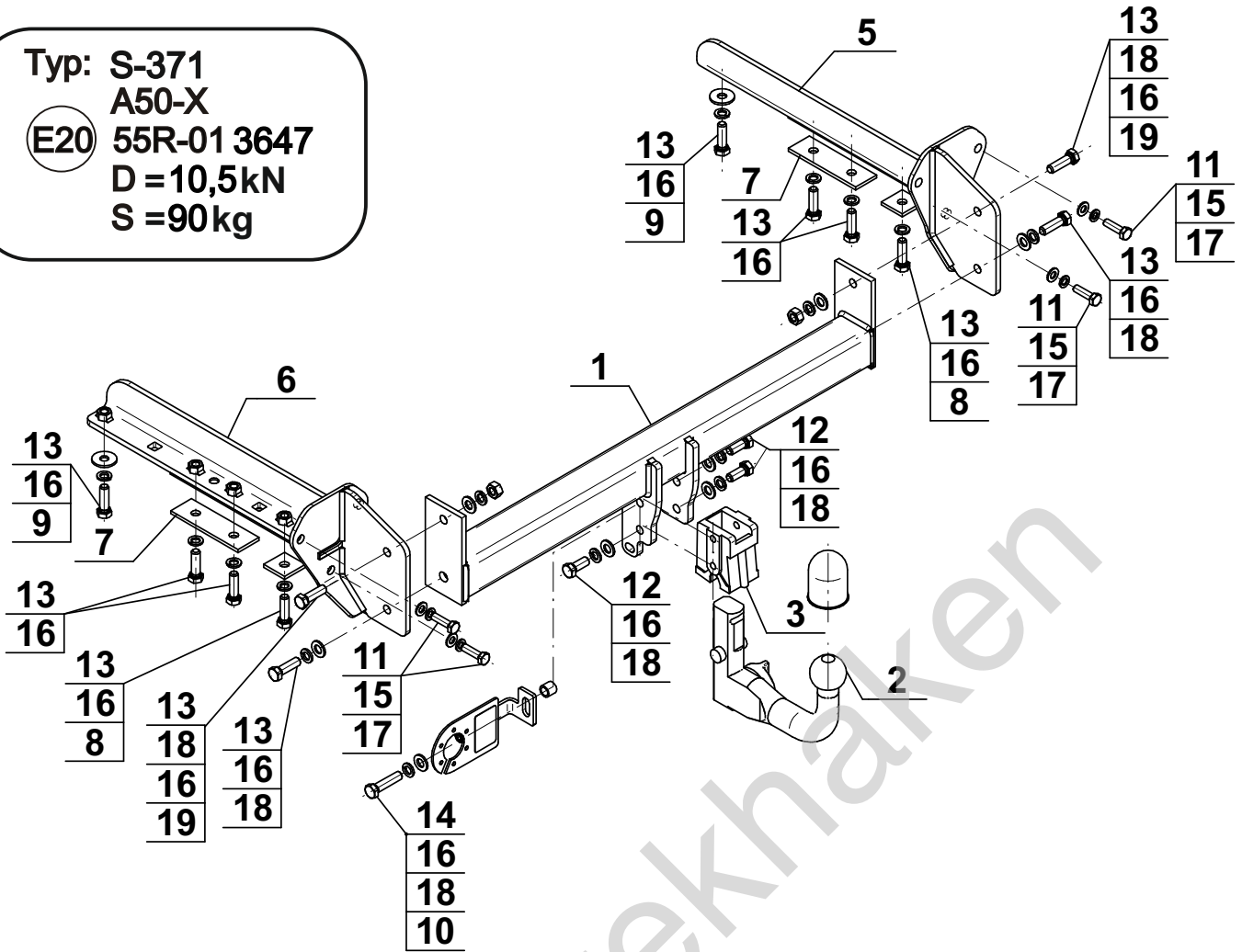
YES NO



YES NO



Typ: S-371
 A50-X
 (E20) 55R-01 3647
 D = 10,5kN
 S = 90kg



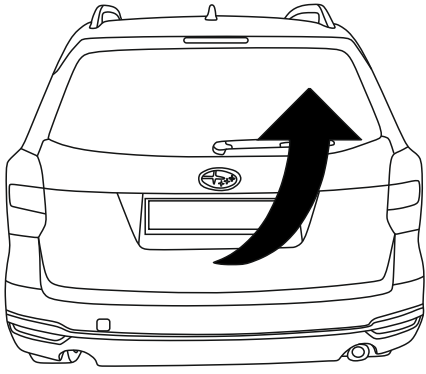
1		x1
2		x1
3		x1
4		x1
5		x1
6		x1
7		x2

8		40x5x40/Ø13,0	x2
9		Ø34/Ø12,5x3	x2
10		Ø20/Ø12,5x15	x1
11		M10x1,25x35 (PN/M-82105) (8.8)	x4
12		M12x30 (PN/M-82105) (8.8)	x3
13		M12x40 (PN/M-82105) (8.8)	x12
14		M12x50 (PN/M-82105) (8.8)	x1
15		Ø10,2	x4
16		Ø12,2	x16
17		Ø10,5	x4
18		Ø13,0	x8
19		M12 (8)	x2

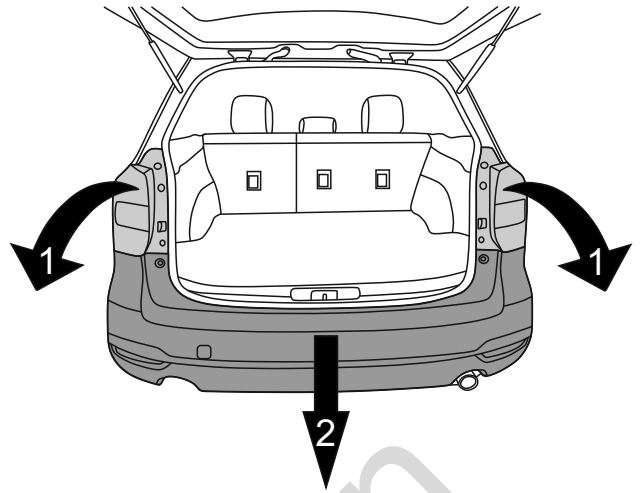


8.8	
M6 - 10 (Nm)	M12 - 85 (Nm)
M8 - 25 (Nm)	M14 - 135 (Nm)
M10 - 50 (Nm)	M16 - 200 (Nm)

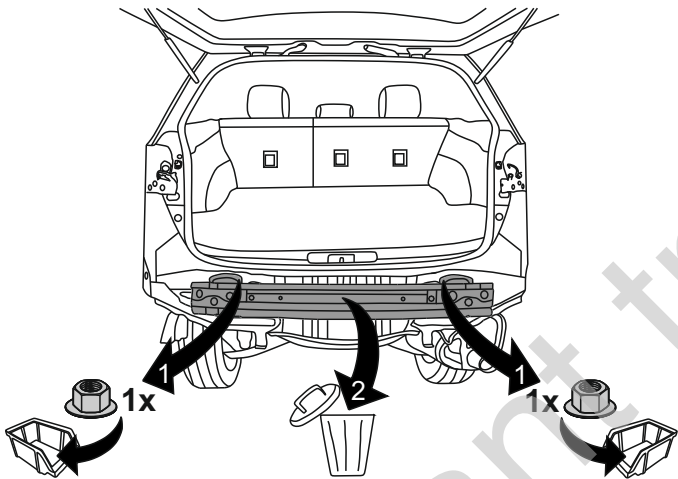
1



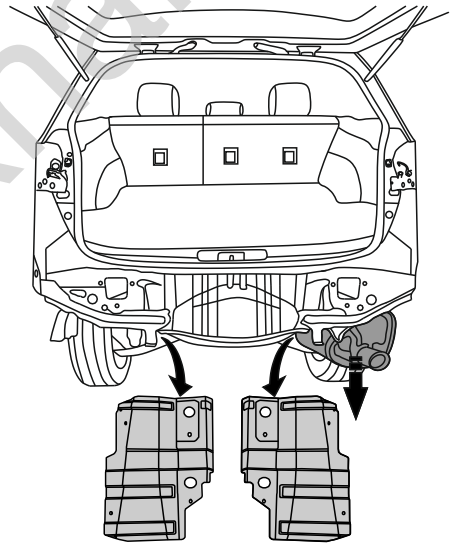
2



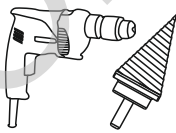
3



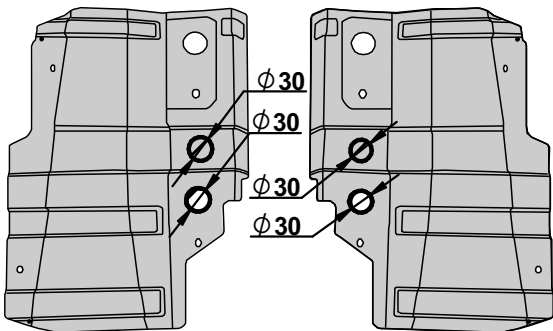
4



5



Ø30mm



6

