

Subaru Legacy Outback

(2009 - 2015)

S-369

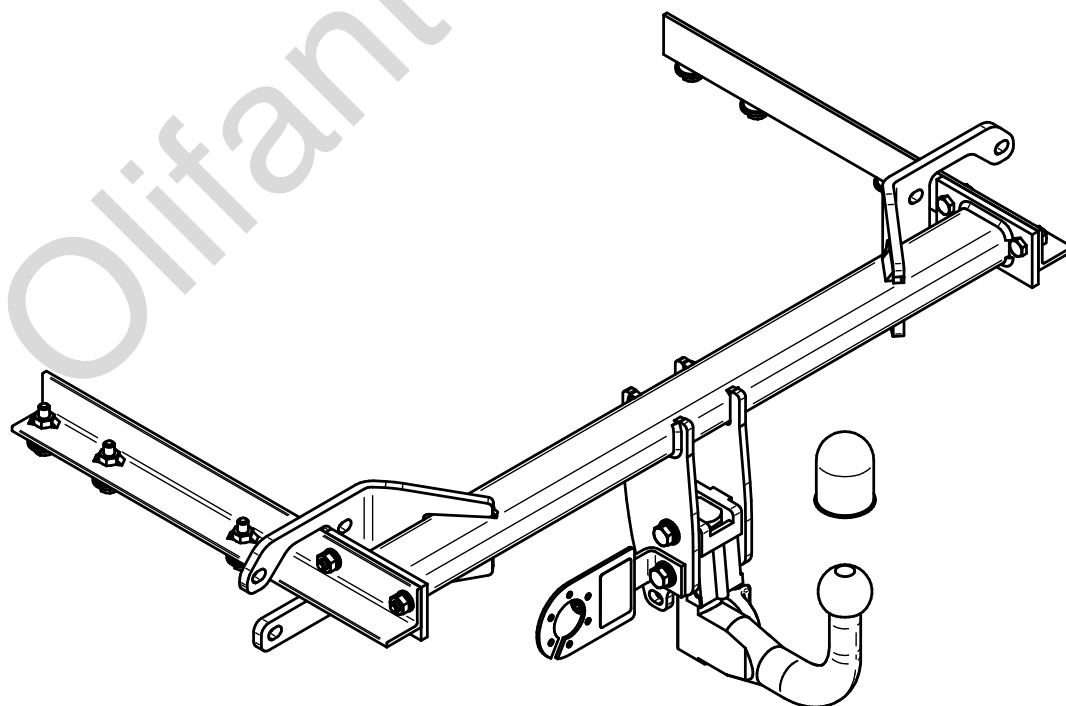
- PL** **Zaczep Kulowy** Instrukcja montażu i eksploatacji
- GB** **Tow bar** Installation and operating instructions
- D** **Die Anhängerkupplung** Montage- und Gebrauchsanleitung
- ES** **Gancho de remolque** Las instrucciones de instalación y de operación
- RU** **Фаркоп** Инструкция по установке и эксплуатации ТСУ
- FR** **Attelage** Notice de montage et d'utilisation
- IT** **Gancio traino** Istruzioni di montaggio
- CZ** **Tažné zařízení** Návod na montáž a použití
- RO** **Cârlig de remorcare** Instrucția de montaj și exploatare
- SE** **Dragkulan** Monterings- och bruksanvisningar.



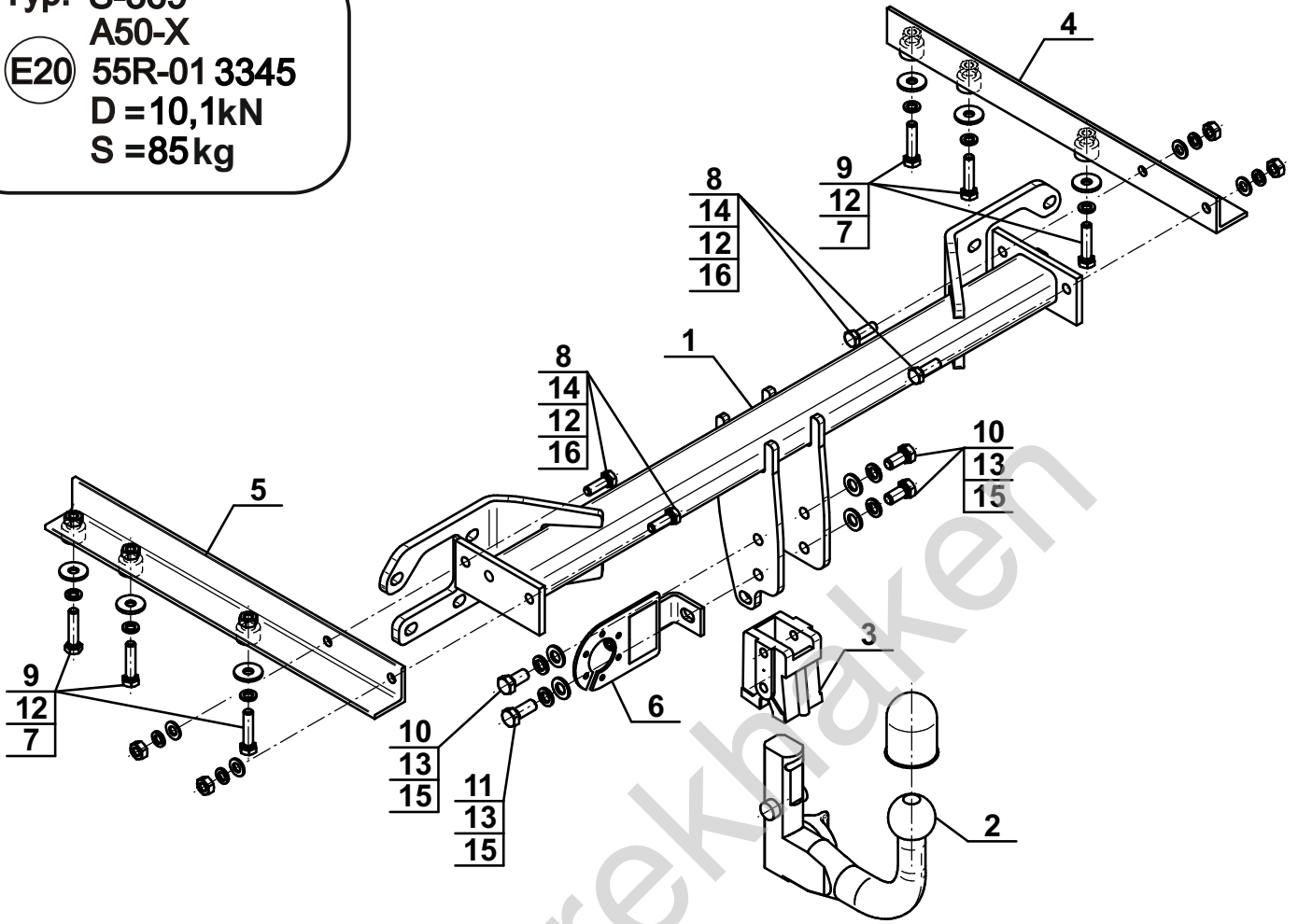
YES NO

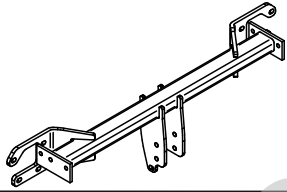
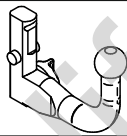
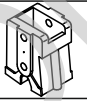
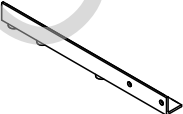
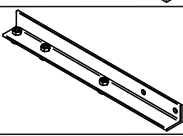




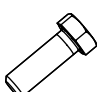
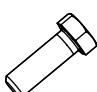
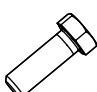
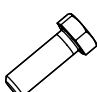
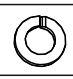
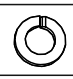



YES NO



Typ: S-369
 A50-X
 (E20) 55R-01 3345
 D = 10,1kN
 S = 85kg



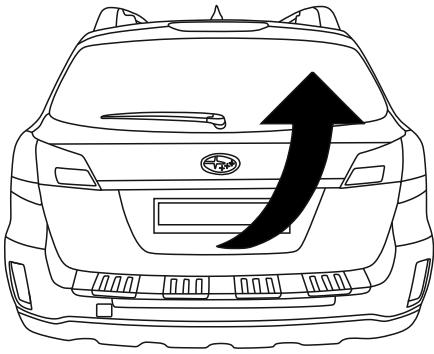
1		x1
2		x1
	(ACS-6011)	
3		x1
4		x1
5		x1
6		x1
	(CZ-050.00)	

7		Ø30/Ø10,5x3	x6
8		M10x30 (PN/M-82105) (8.8)	x4
9		M10x45 (PN/M-82105) (8.8)	x6
10		M12x25 (PN/M-82105) (8.8)	x3
11		M12x30 (PN/M-82105) (8.8)	x1
12		Ø10,2	x10
13		Ø12,2	x4
14		Ø10,5	x4
15		Ø13,0	x4
16		M10 (8)	x4

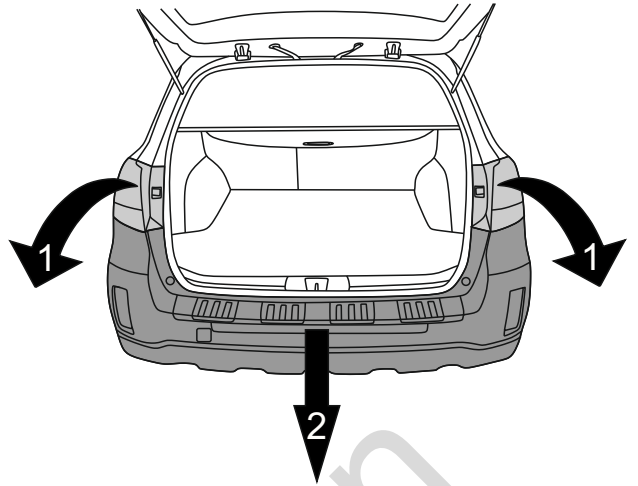


8.8	
M6 - 10 (Nm)	M12 - 85 (Nm)
M8 - 25 (Nm)	M14 - 135 (Nm)
M10 - 50 (Nm)	M16 - 200 (Nm)

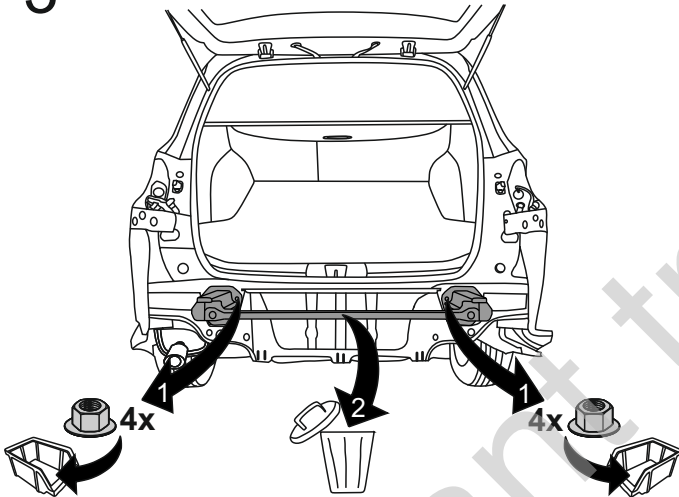
1



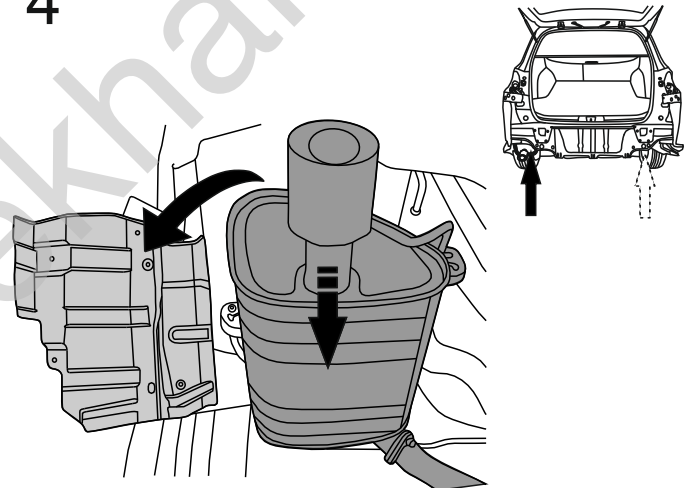
2



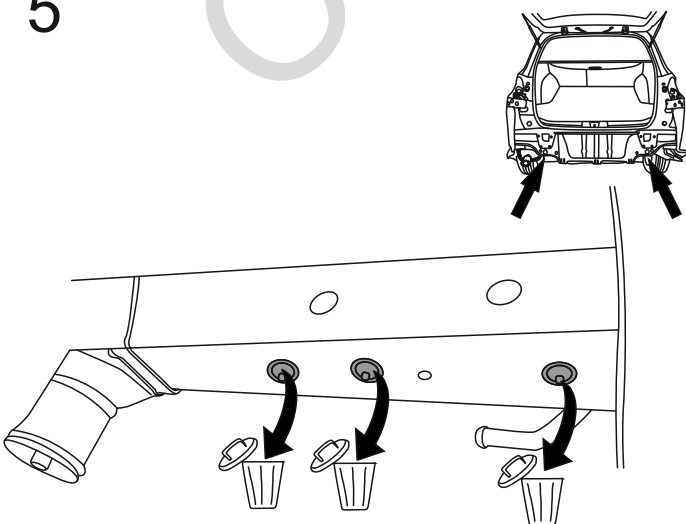
3



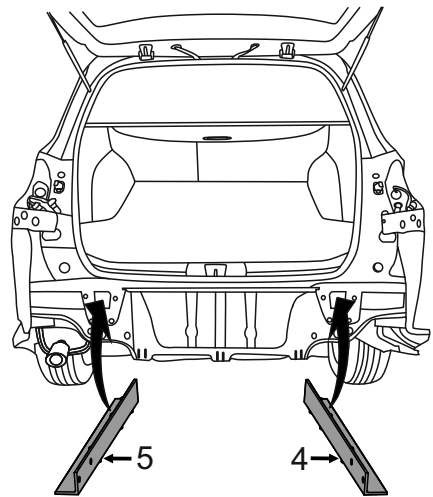
4



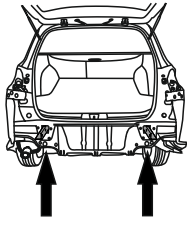
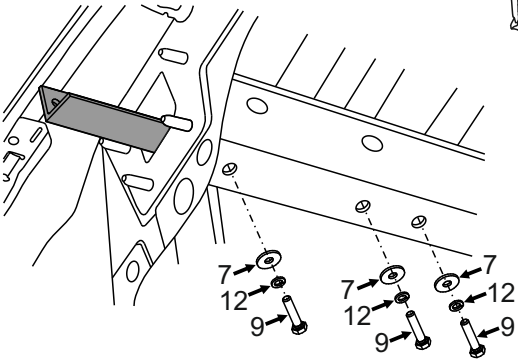
5



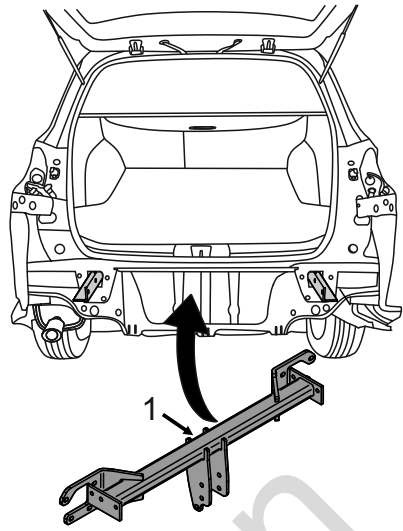
6



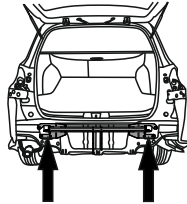
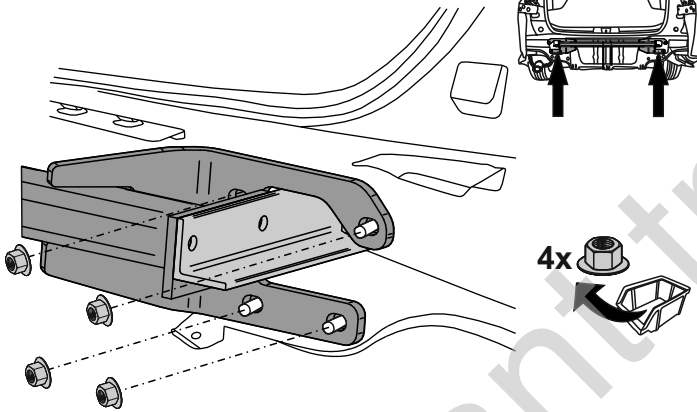
7



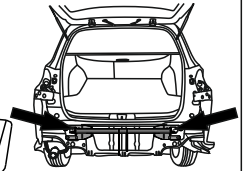
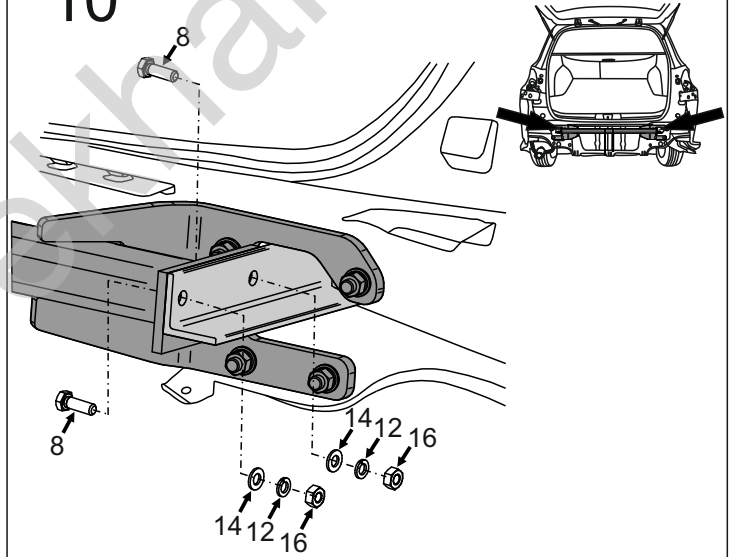
8



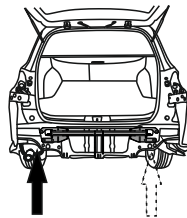
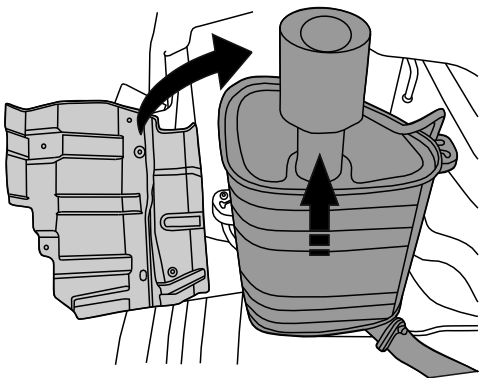
9



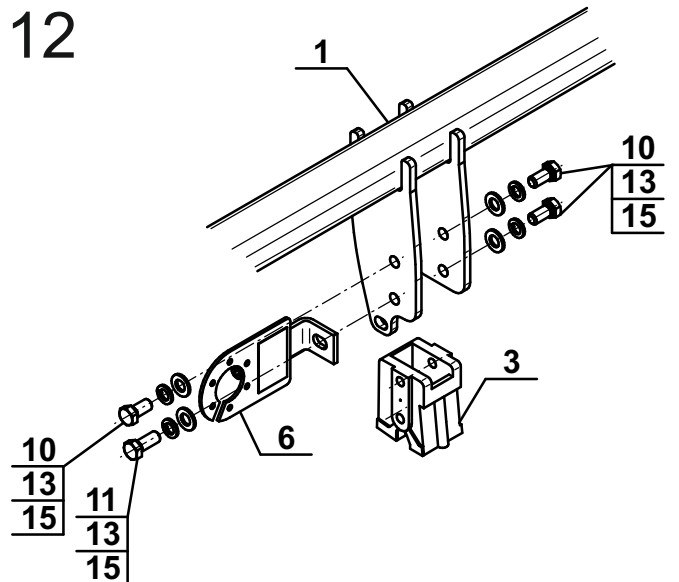
10



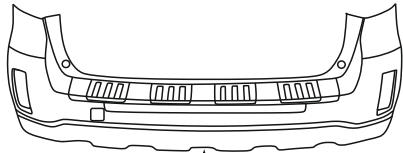
11



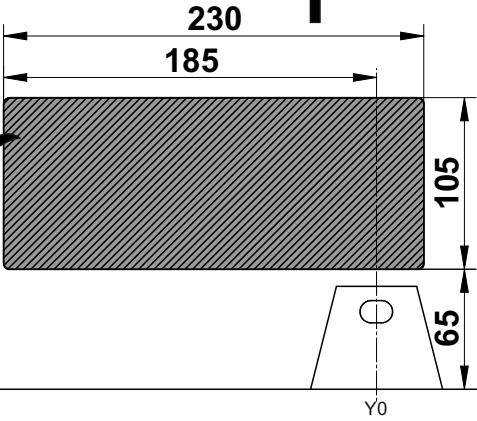
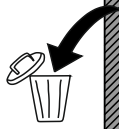
12



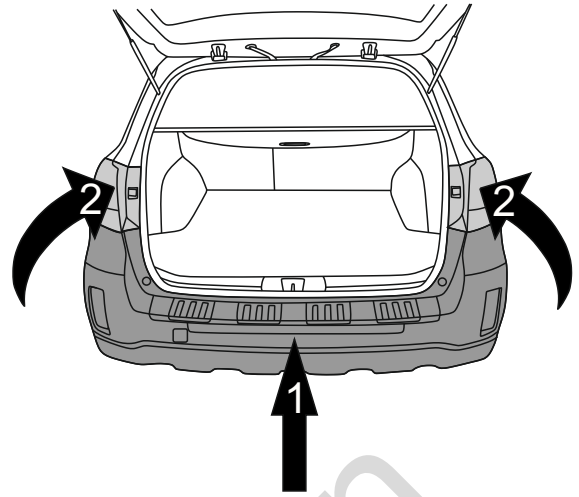
13



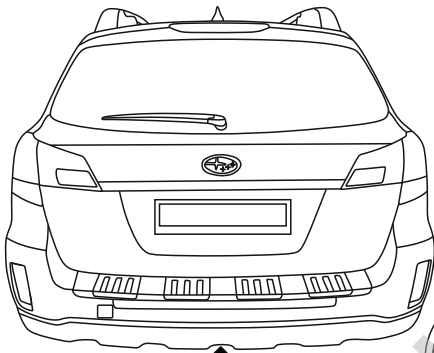
(mm)



14



15



Olifanttrekhaken