

## Skoda Kodiaq 2WD/4WD (+AdBlue), (+smart opener system)

(2016 - →)

S-292

**PL** Urządzenie sprzęgające Instrukcja montażu i eksploatacji

**GB** Coupling device Installation and operating instructions

**D** Kupplungsvorrichtung Montage- und Gebrauchsanleitung

**ES** Del dispositivo de acoplamiento Las instrucciones de instalación y de operación

**RU** Тягово-цепное устройство Инструкция по установке и эксплуатации

**FR** Dispositif d'accouplement Notice de montage et d'utilisation

**IT** Dispositivo accoppiamento Istruzioni di montaggio

**CZ** Spojovacího zařízení Tažné Návod na montáž a použití

**RO** Dispozitiv de cuplare Instrucția de montaj și exploatare

**SE** Kopplingsanordningens Monterings- och bruksanvisningar.



YES



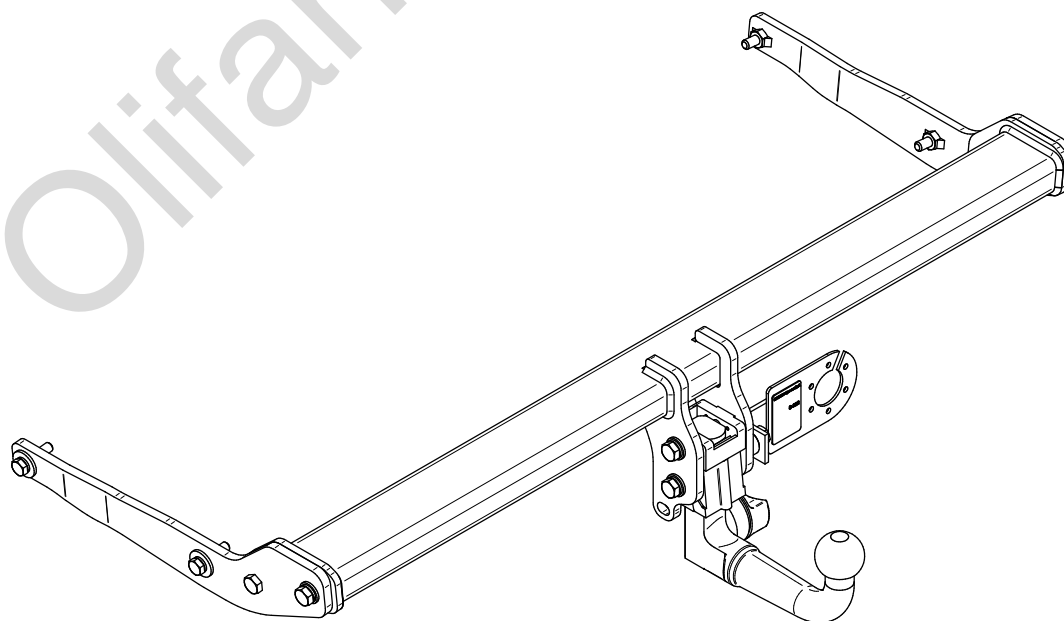
NO



YES



NO



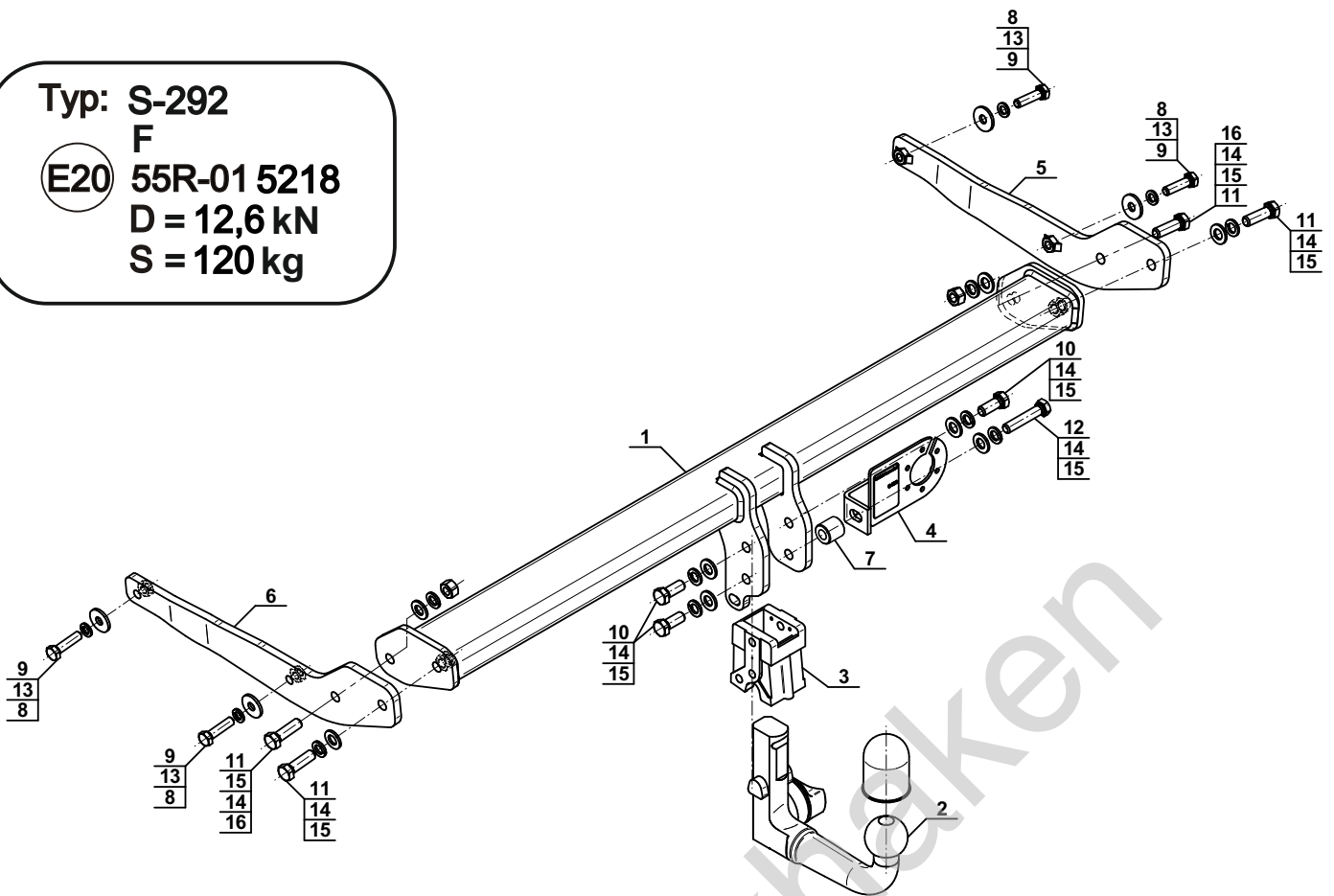
Typ: S-292

F

(E20) 55R-01 5218

D = 12,6 kN

S = 120 kg

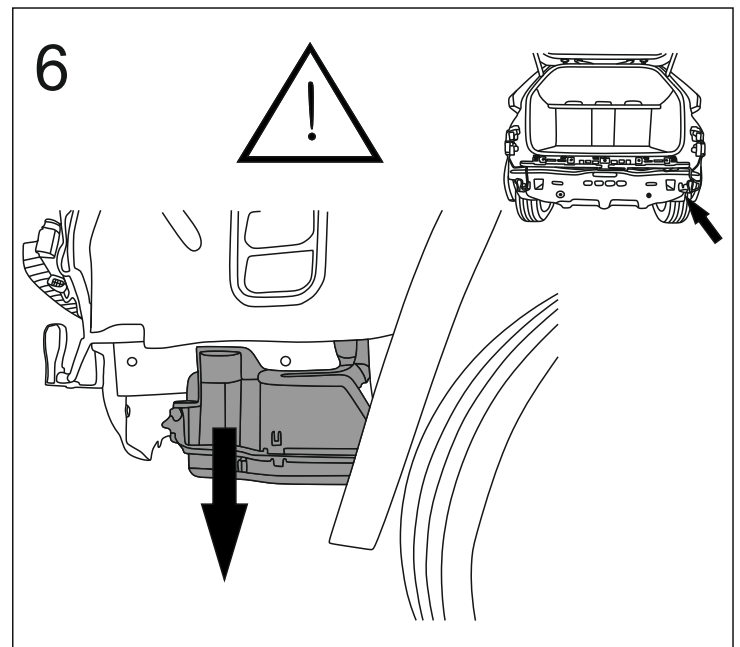
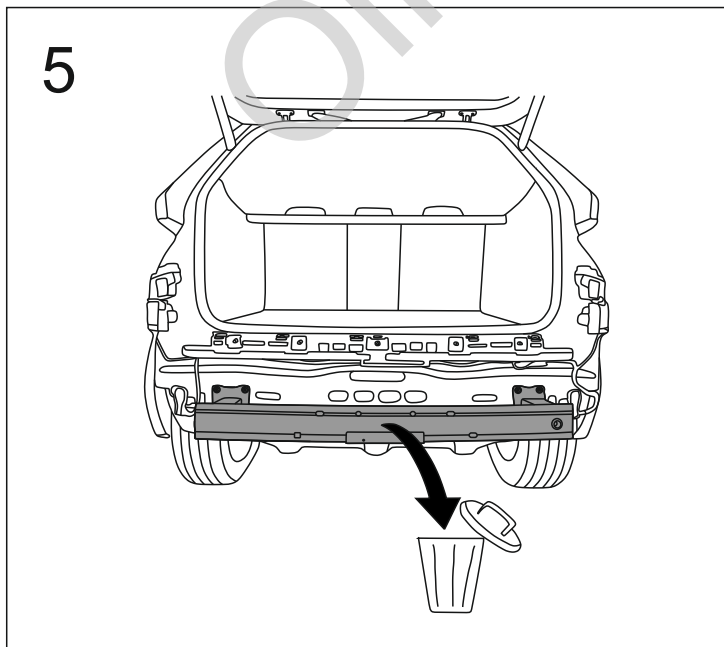
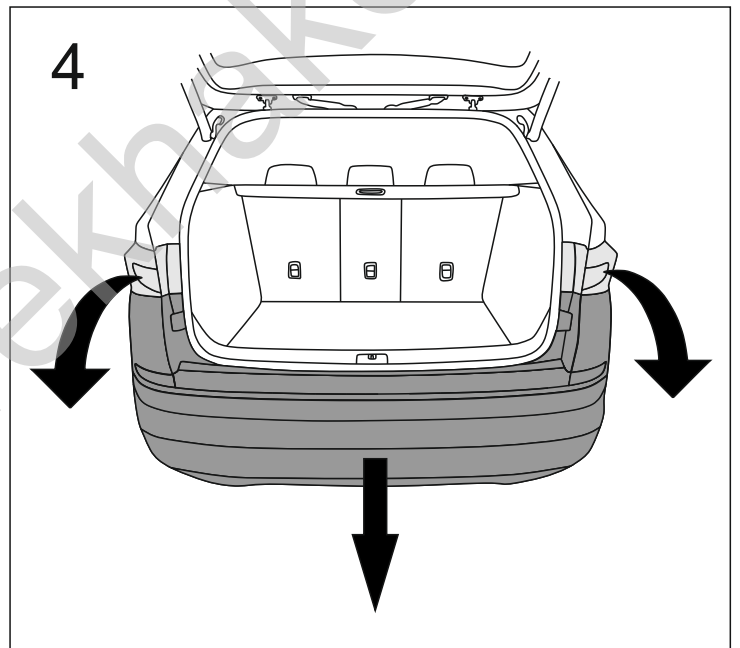
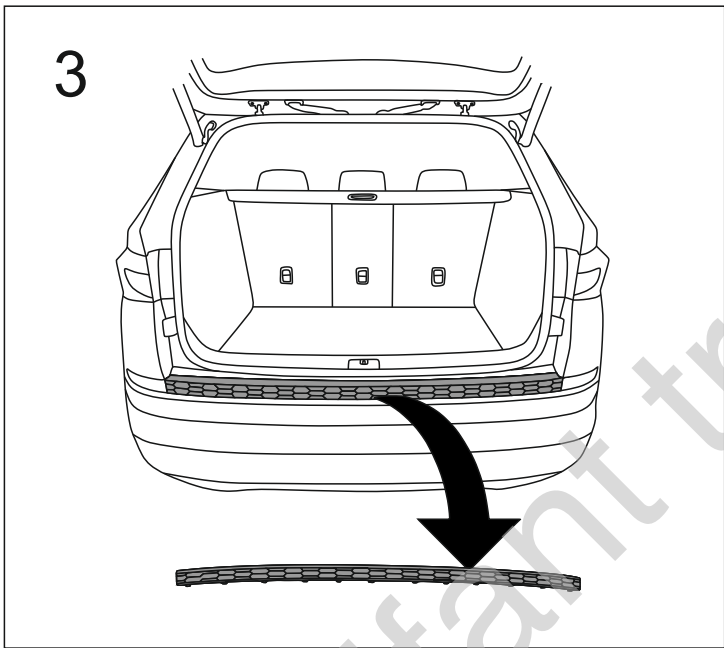
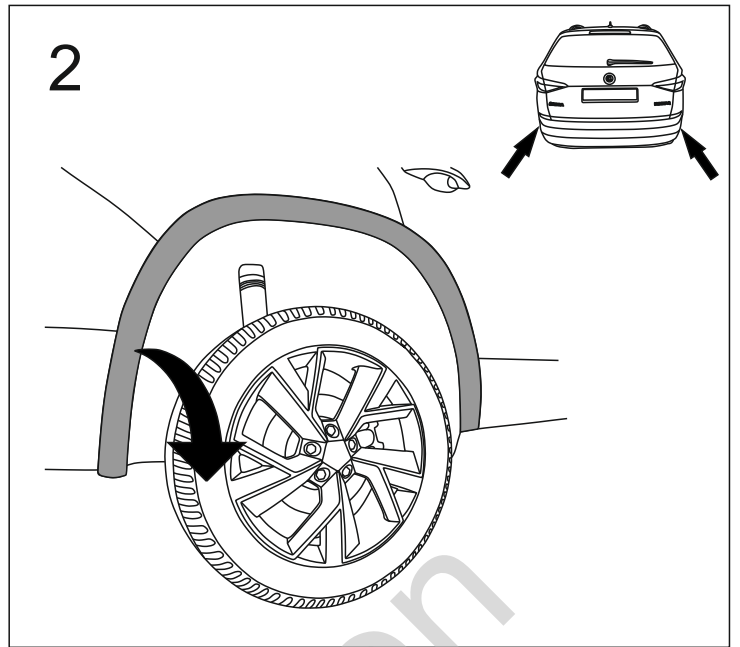
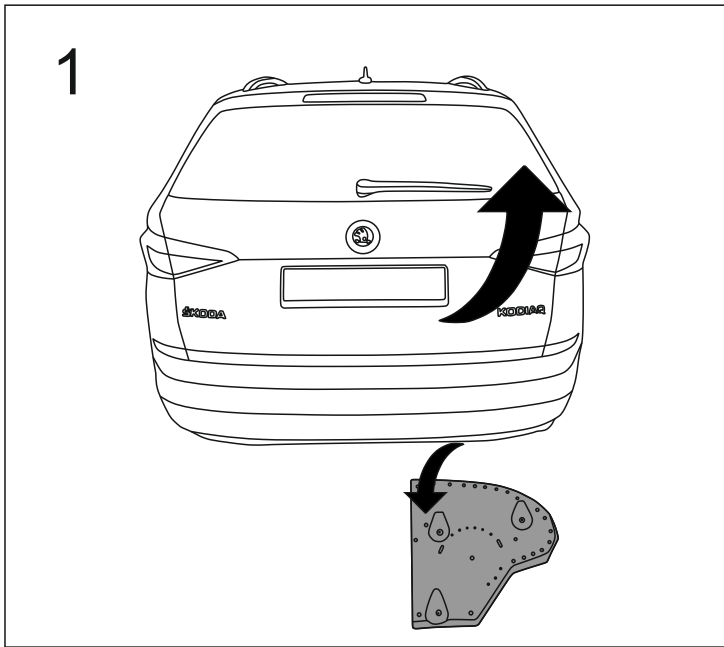


1		x1
2		x1
3		x1
4		x1
5		x1

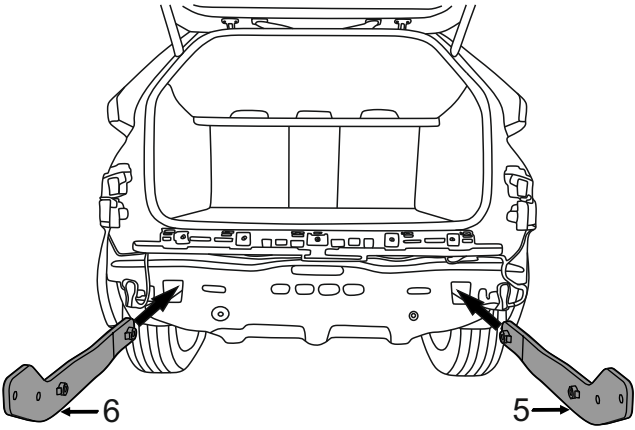
6		x1
7	Ø25/Ø12,5x25	x1
8	Ø30/Ø10,5x3	x4
9	M10x40 (PN/M-82105) (8.8)	x4
10	M12x30 (PN/M-82105) (8.8)	x3
11	M12x40 (PN/M-82105) (8.8)	x4
12	M12x60 (PN/M-82105) (8.8)	x1
13	Ø10,2	x4
14	Ø12,2	x8
15	Ø13,0	x8
16	M12 (8)	x2



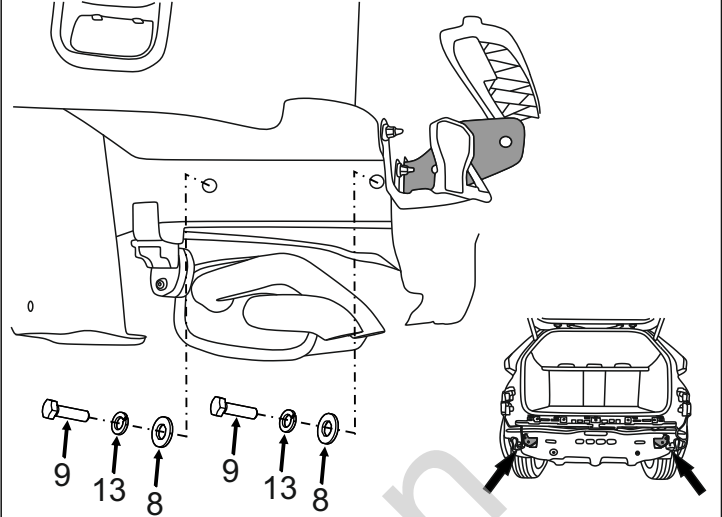
8.8	
M6 - 10 (Nm)	M12 - 85 (Nm)
M8 - 25 (Nm)	M14 - 135 (Nm)
M10 - 50 (Nm)	M16 - 200 (Nm)



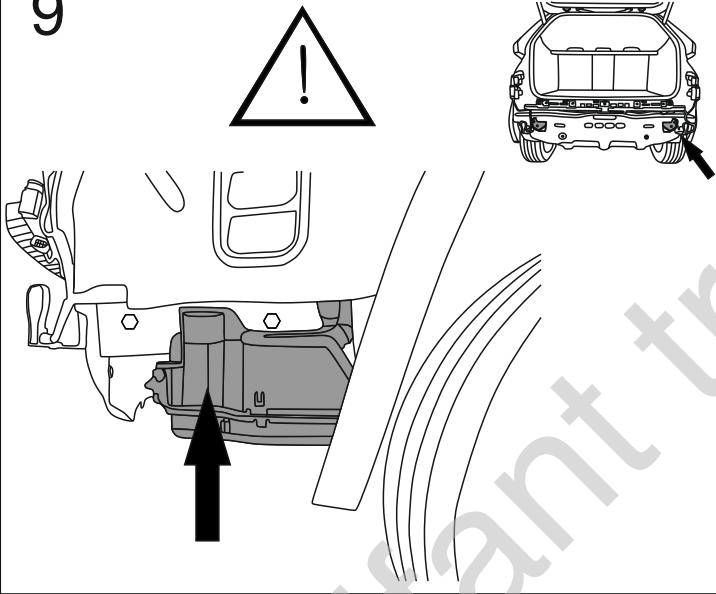
7



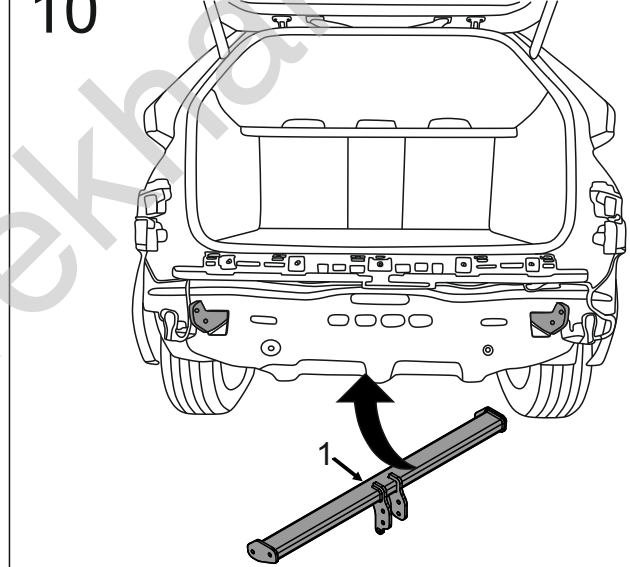
8



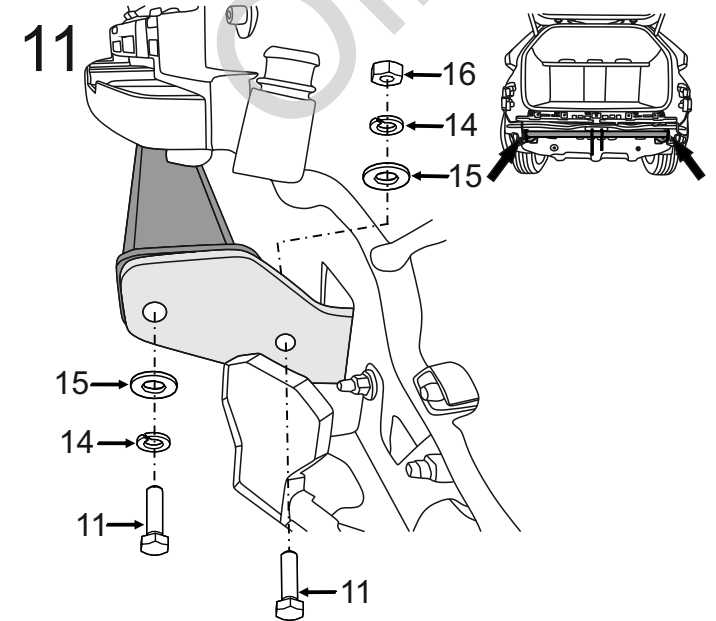
9



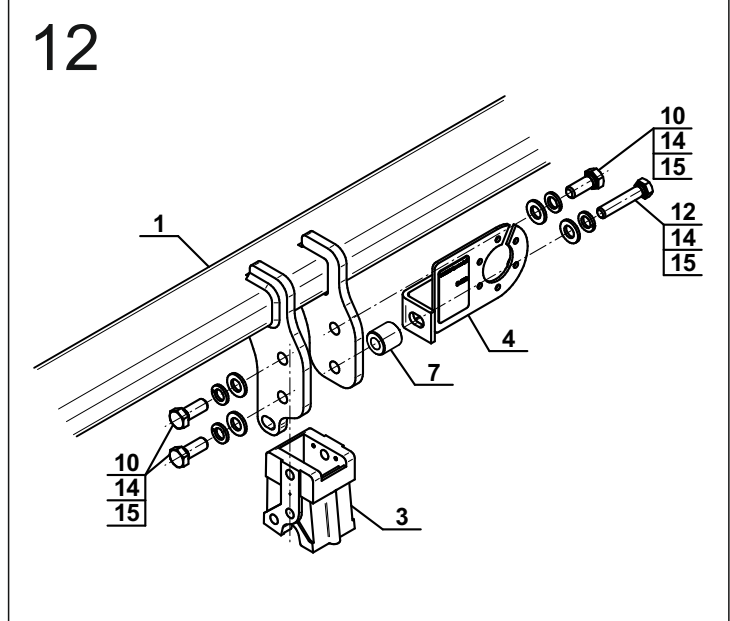
10



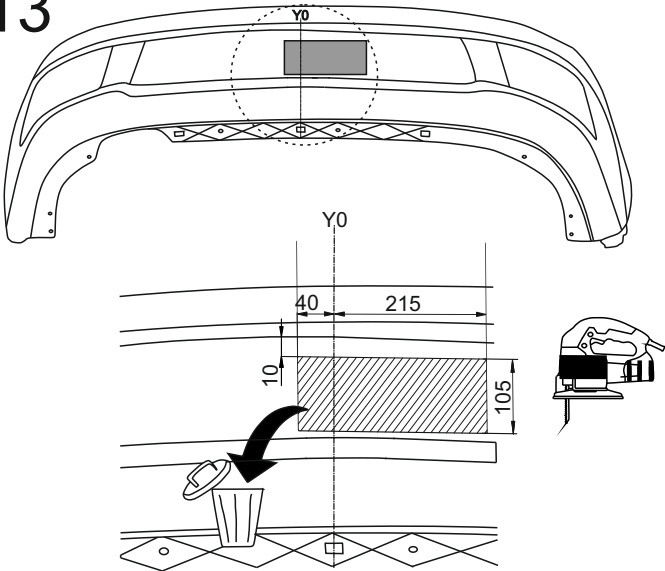
11



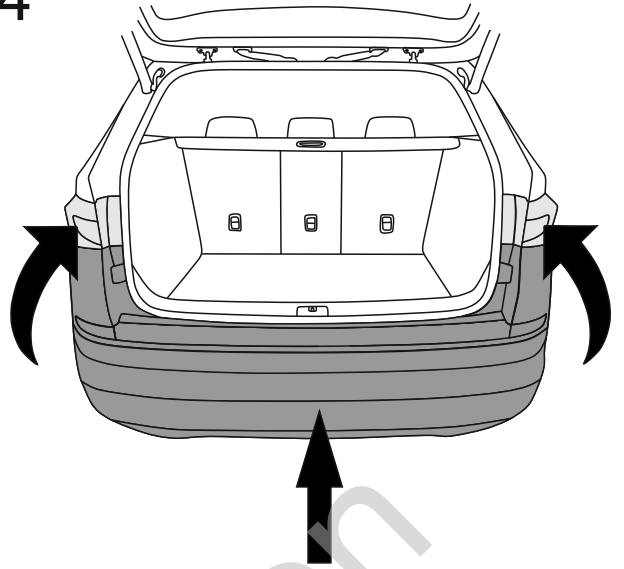
12



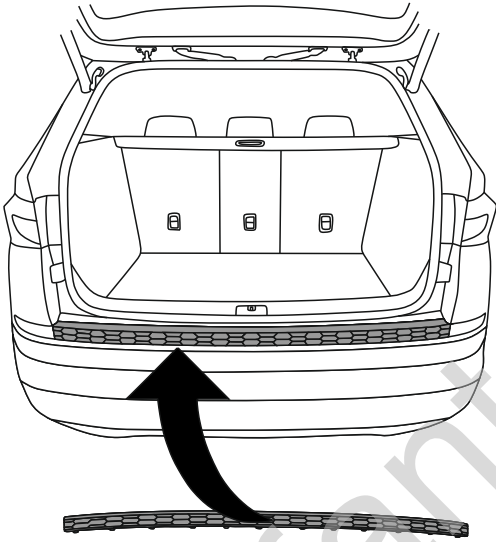
13



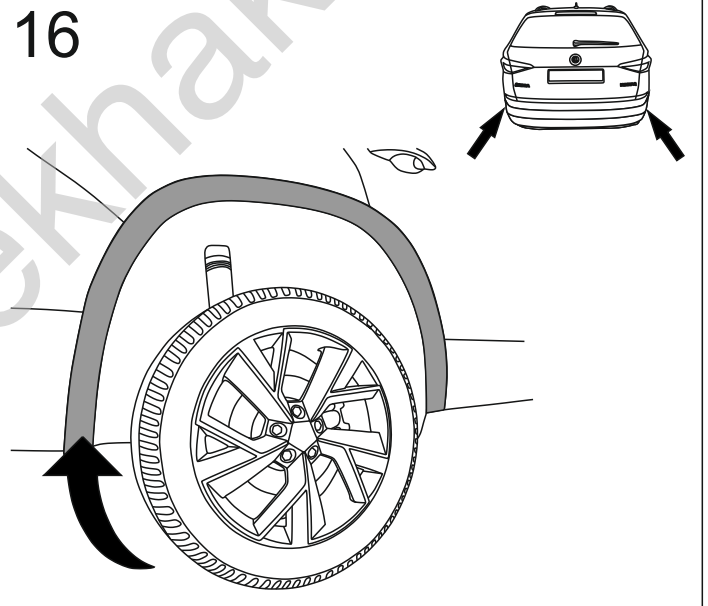
14



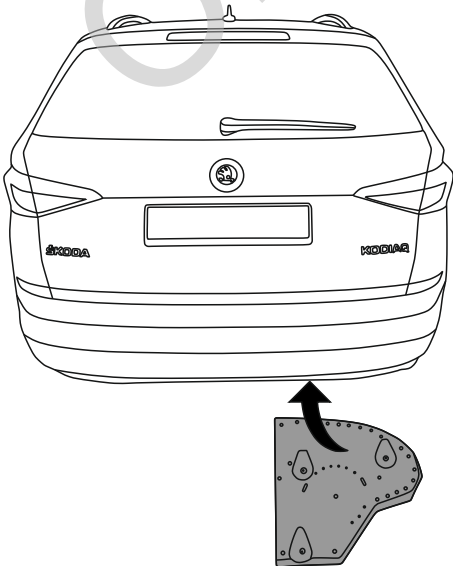
15



16



17



18

