

**Skoda Fabia III (Kombi)**

**(2015 - 06/2018)**

**S-278**

**PL Zaczep Kulowy** Instrukcja montażu i eksploatacji

**GB Tow bar** Installation and operating instructions

**D Die Anhängerkupplung** Montage- und Gebrauchsanleitung

**ES Gancho de remolque** Las instrucciones de instalación y de operación

**RU Фаркоп** Инструкция по установке и эксплуатации ТСУ

**FR Attelage** Notice de montage et d'utilisation

**IT Gancio traino** Istruzioni di montaggio

**CZ Tažné zařízení** Návod na montáž a použití

**RO Cârlig de remorcare** Instrucția de montaj și exploatare

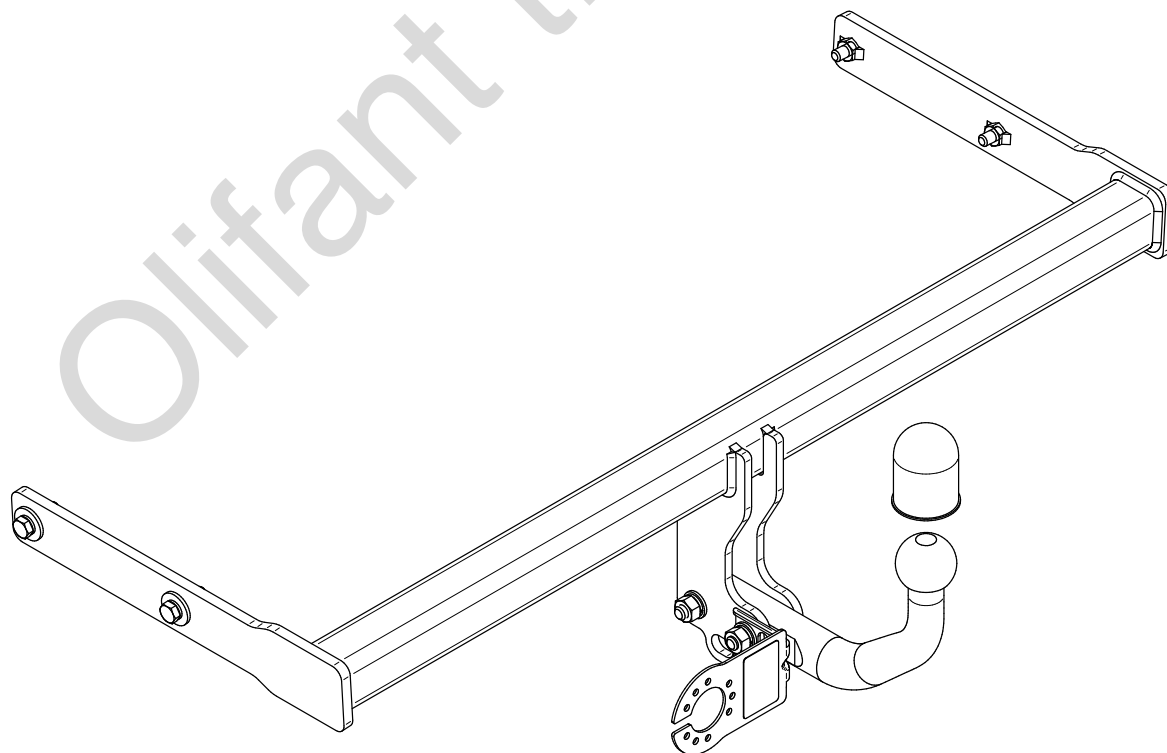
**SE Dragkulan** Monterings- och bruksanvisningar.



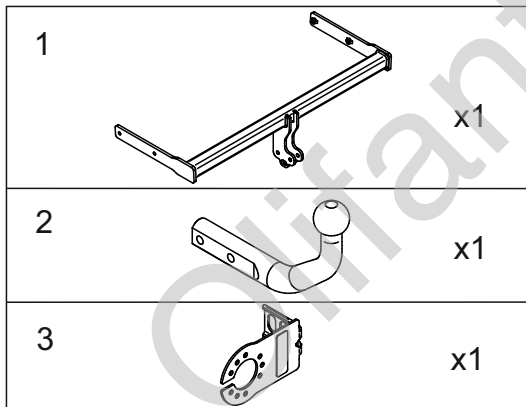
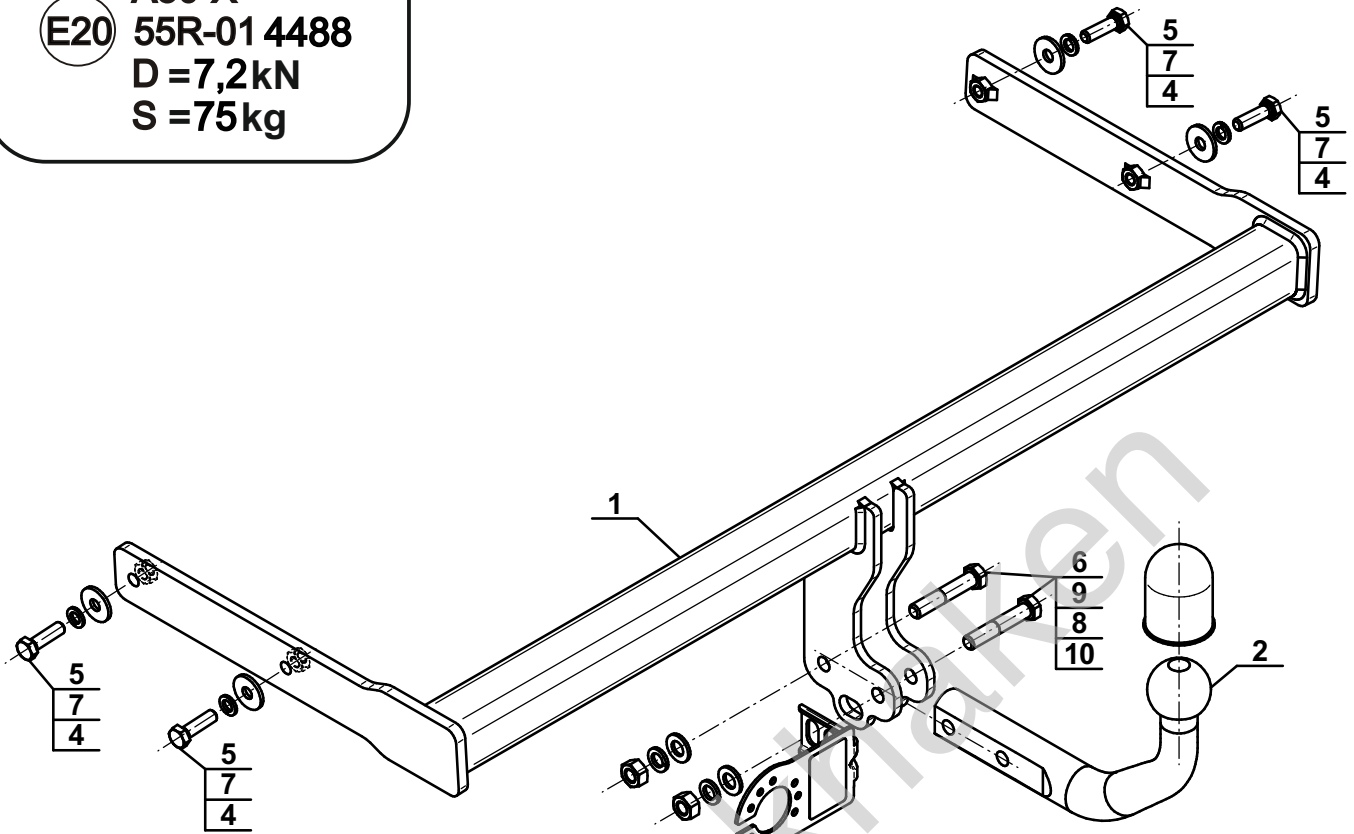
YES  NO


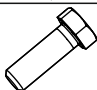
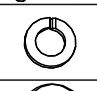






YES  NO



Typ: S-278  
 A50-X  
 (E20) 55R-01 4488  
 D = 7,2kN  
 S = 75kg

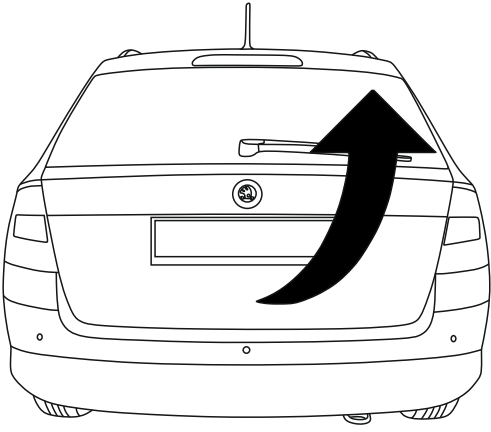


|    |   |                           |    |
|----|---|---------------------------|----|
| 4  |  | Ø30/Ø10,5x3               | x4 |
| 5  |  | M10x35 (PN/M-82105) (8.8) | x4 |
| 6  |  | M12x65 (PN/M-82101) (8.8) | x2 |
| 7  |  | Ø10,2                     | x4 |
| 8  |  | Ø12,2                     | x2 |
| 9  |  | Ø13,0                     | x2 |
| 10 |  | M12 (8)                   | x2 |

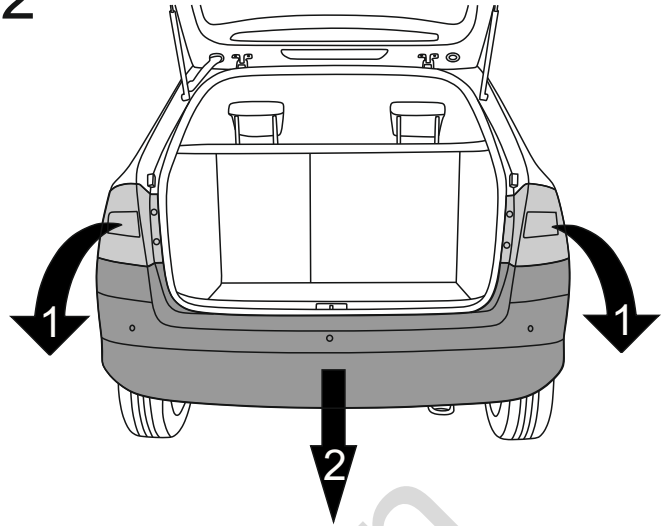


| 8.8           |                |
|---------------|----------------|
| M6 - 10 (Nm)  | M12 - 85 (Nm)  |
| M8 - 25 (Nm)  | M14 - 135 (Nm) |
| M10 - 50 (Nm) | M16 - 200 (Nm) |

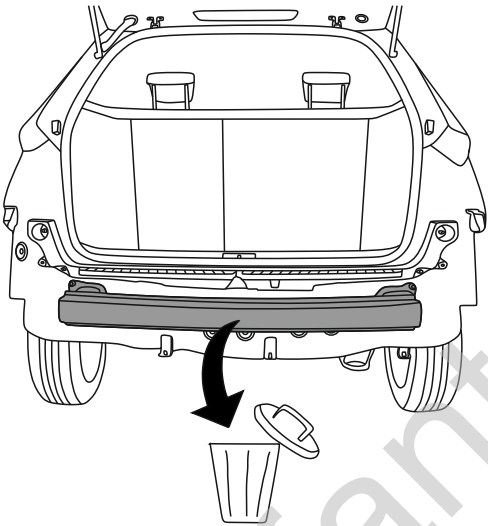
1



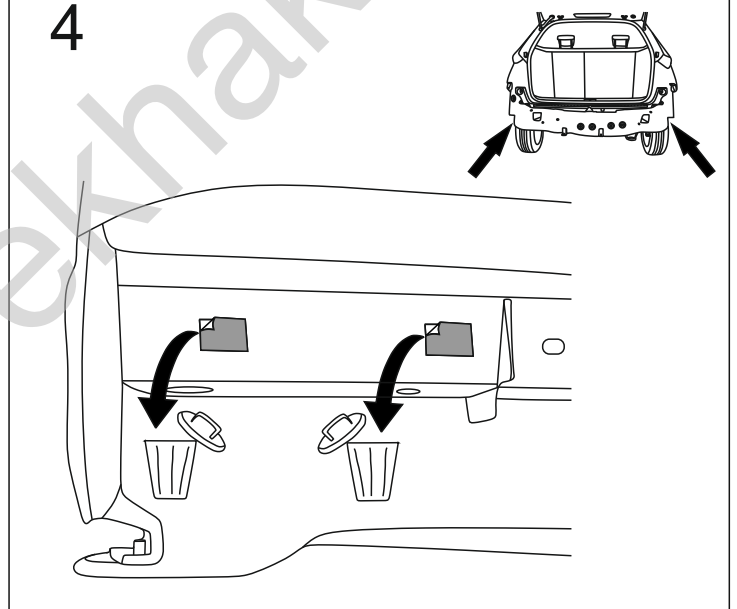
2



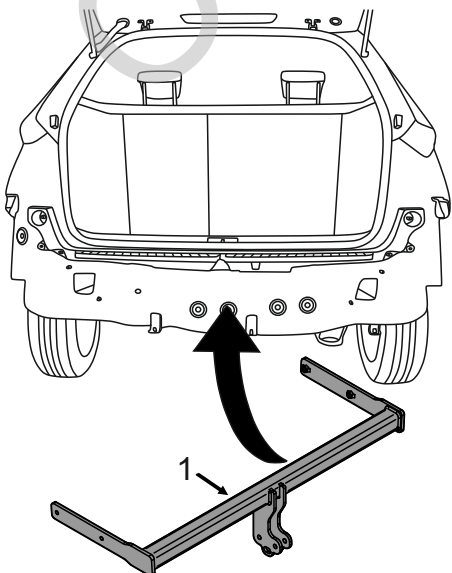
3



4



5



6

