

**Skoda Fabia III (5D)**

**(08/2014 - 06/2018)**

**S-277**

**PL Zaczep Kulowy** Instrukcja montażu i eksploatacji

**GB Tow bar** Installation and operating instructions

**D Die Anhängerkupplung** Montage- und Gebrauchsanleitung

**ES Gancho de remolque** Las instrucciones de instalación y de operación

**RU Фаркоп** Инструкция по установке и эксплуатации ТСУ

**FR Attelage** Notice de montage et d'utilisation

**IT Gancio traino** Istruzioni di montaggio

**CZ Tažné zařízení** Návod na montáž a použití

**RO Cârlig de remorcare** Instrucția de montaj și exploatare

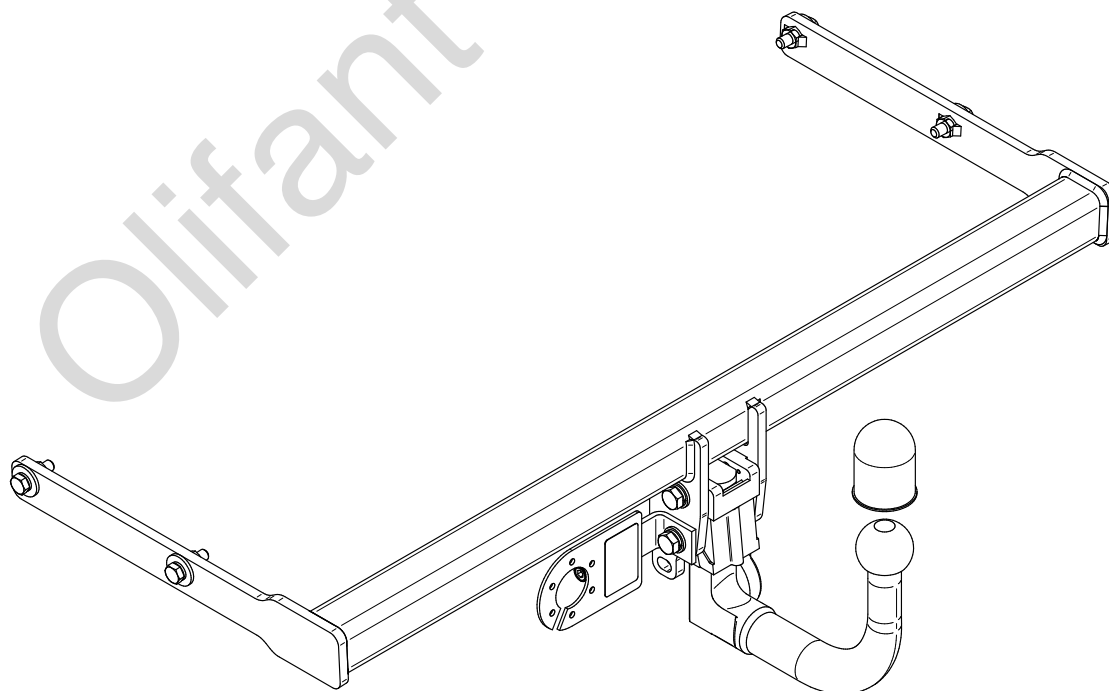
**SE Dragkulan** Monterings- och bruksanvisningar.



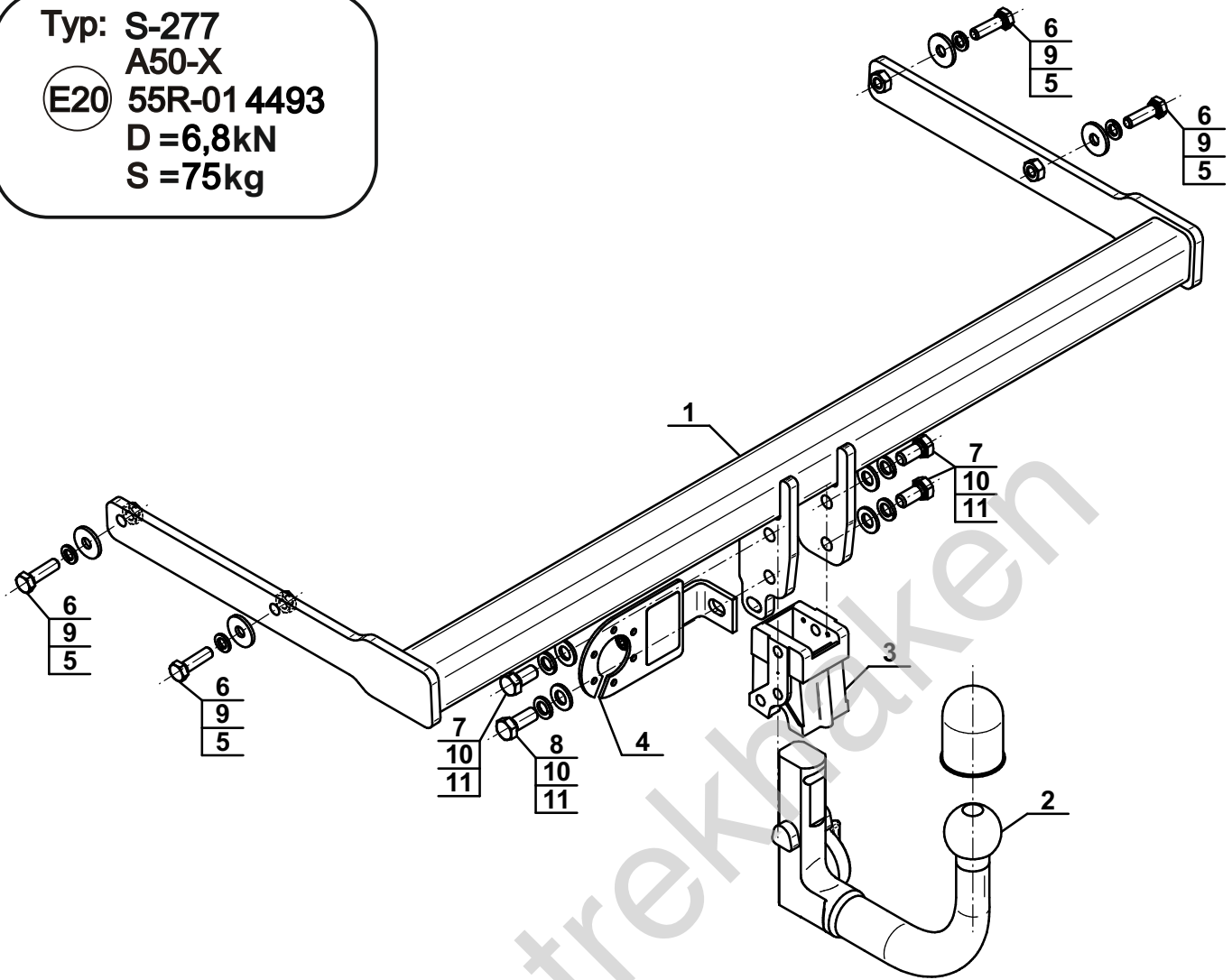
YES  NO

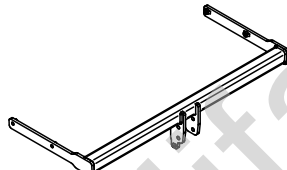
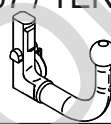
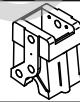
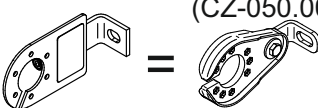





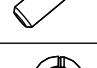



YES  NO



Typ: S-277  
 A50-X  
 (E20) 55R-01 4493  
 D = 6,8kN  
 S = 75kg



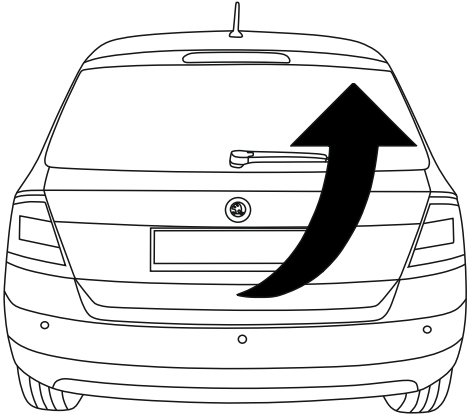
1		x1
2	(ACS-6007 / TERWA 30511) 	x1
3		x1
4	(CZ-050.00) 	x1

5	 Ø30/Ø10,5x3	x4
6	 M10x35 (PN/M-82105) (8.8)	x4
7	 M12x25 (PN/M-82105) (8.8)	x3
8	 M12x30 (PN/M-82105) (8.8)	x1
9	 Ø10,2	x4
10	 Ø12,2	x4
11	 Ø13,0	x4

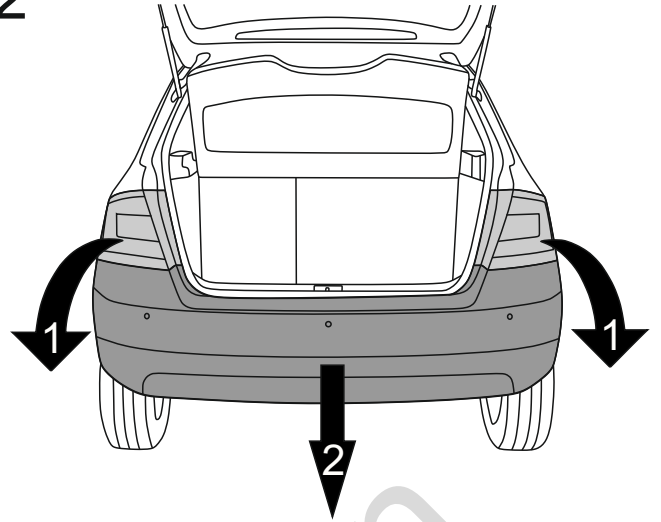


8.8	
M6 - 10 (Nm)	M12 - 85 (Nm)
M8 - 25 (Nm)	M14 - 135 (Nm)
M10 - 50 (Nm)	M16 - 200 (Nm)

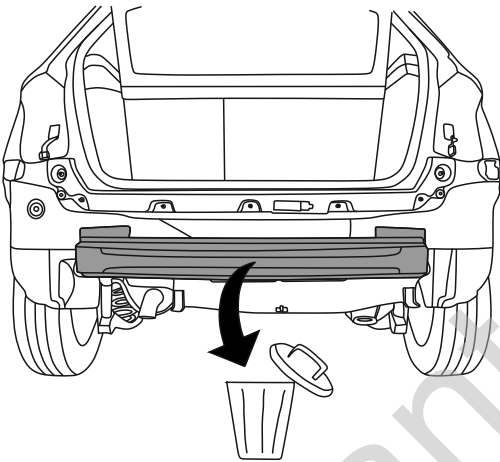
1



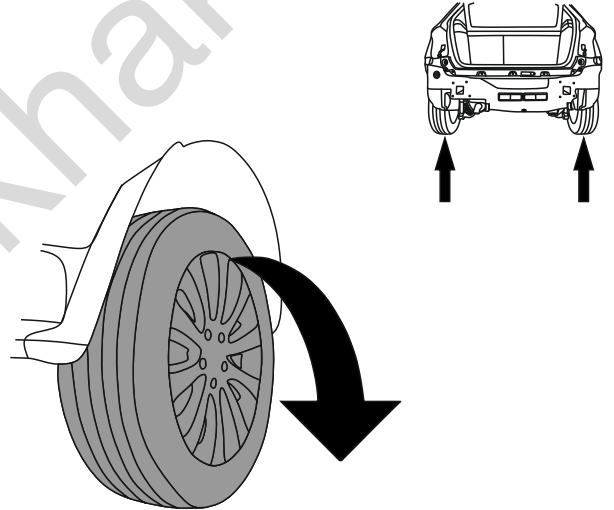
2



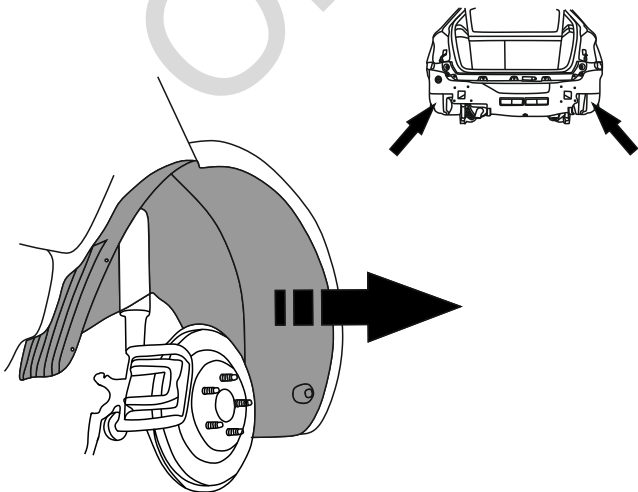
3



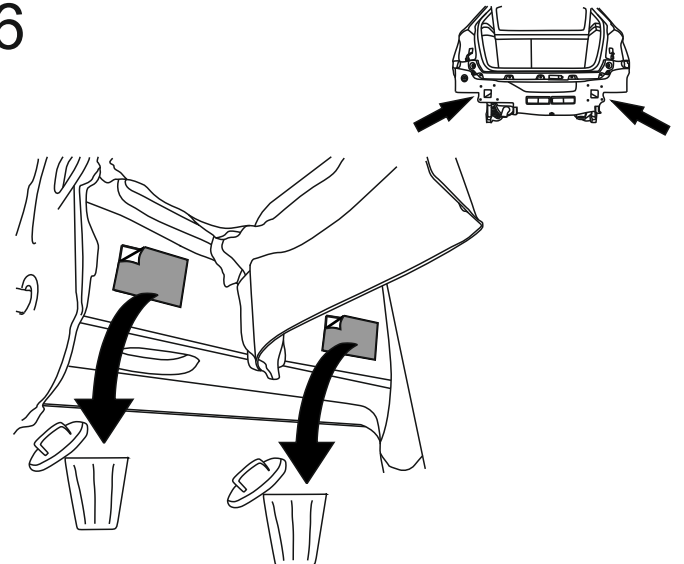
4



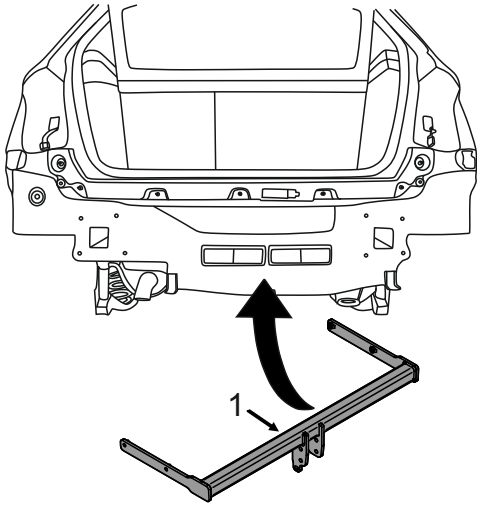
5



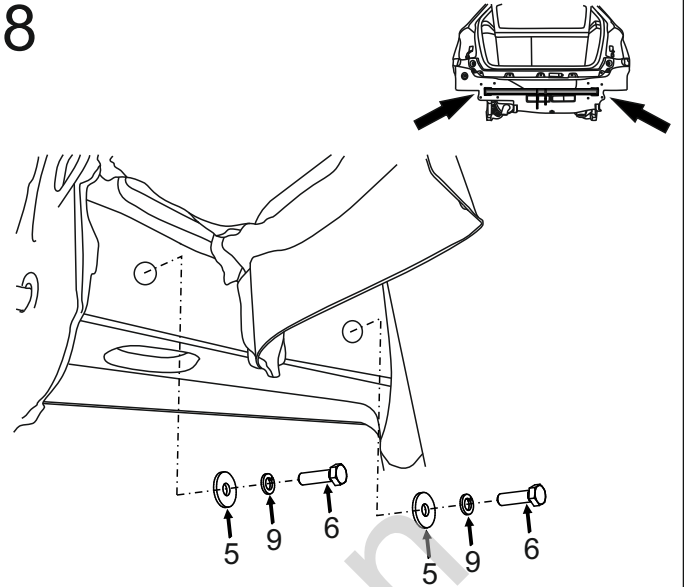
6



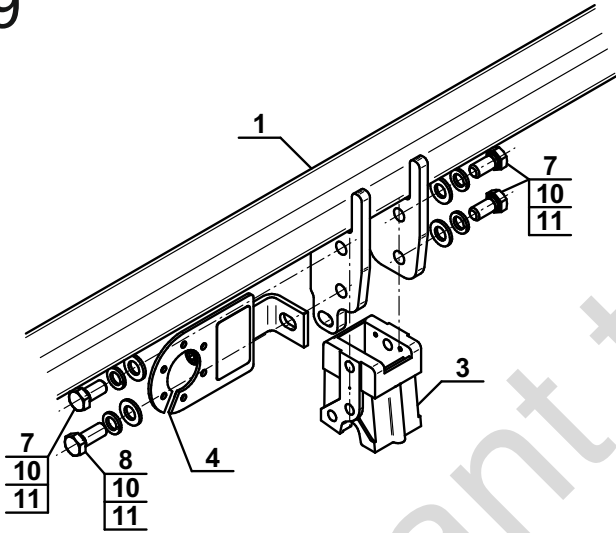
7



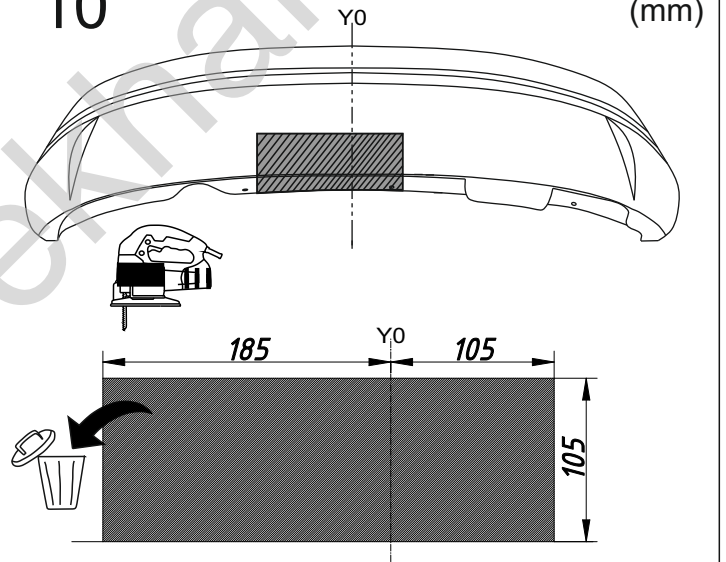
8



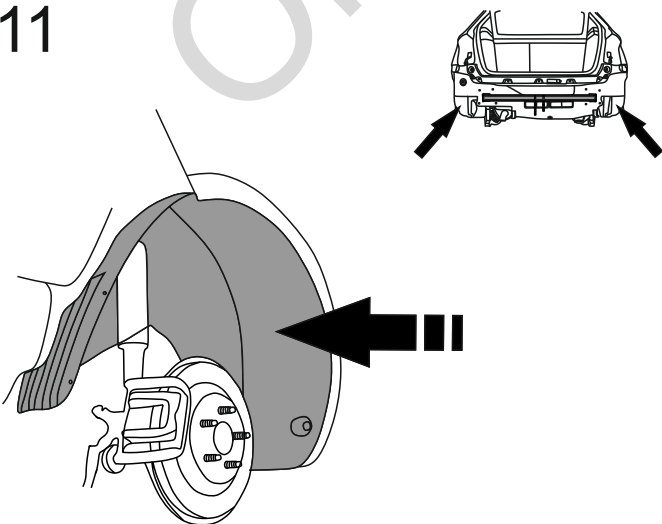
9



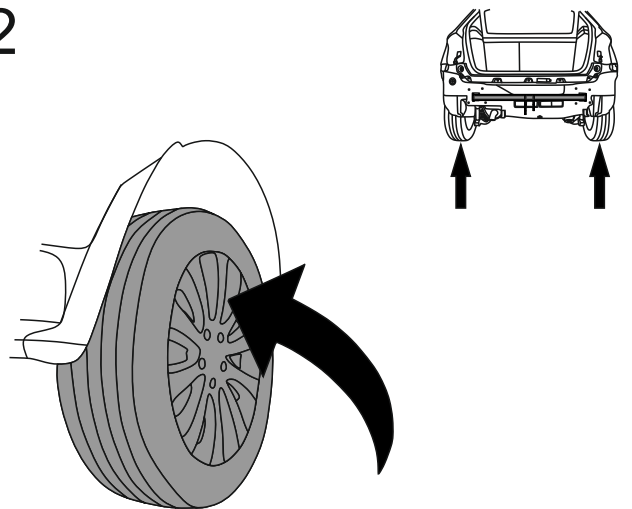
10



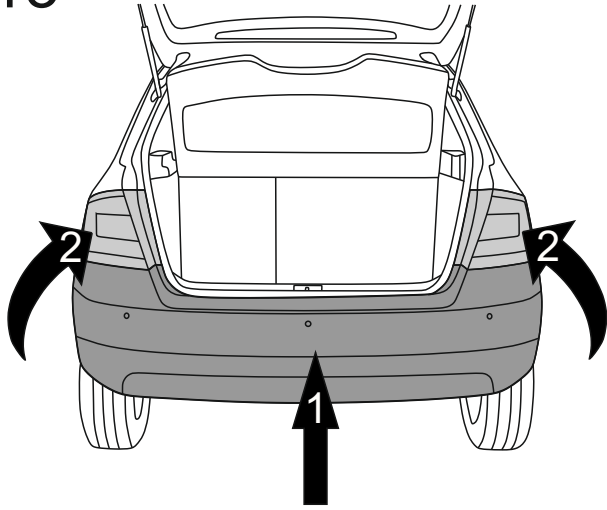
11



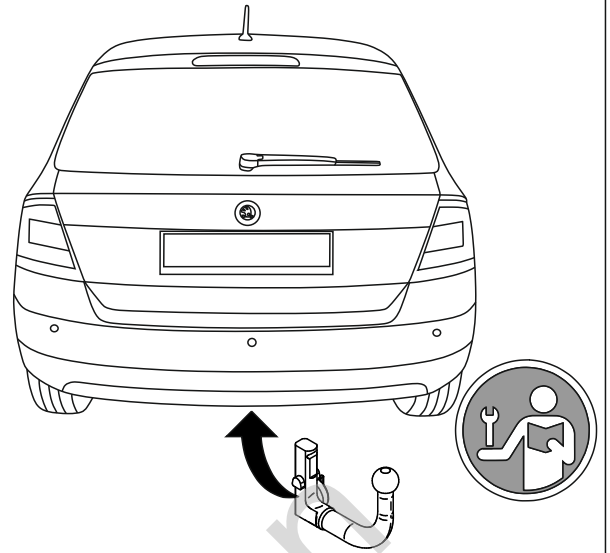
12



13



14



Olifant trekhaker