

Seat Leon III ST (Kombi/Estate), ~~(FR), (X-Perience)~~

(2013 - 2020)

S-159

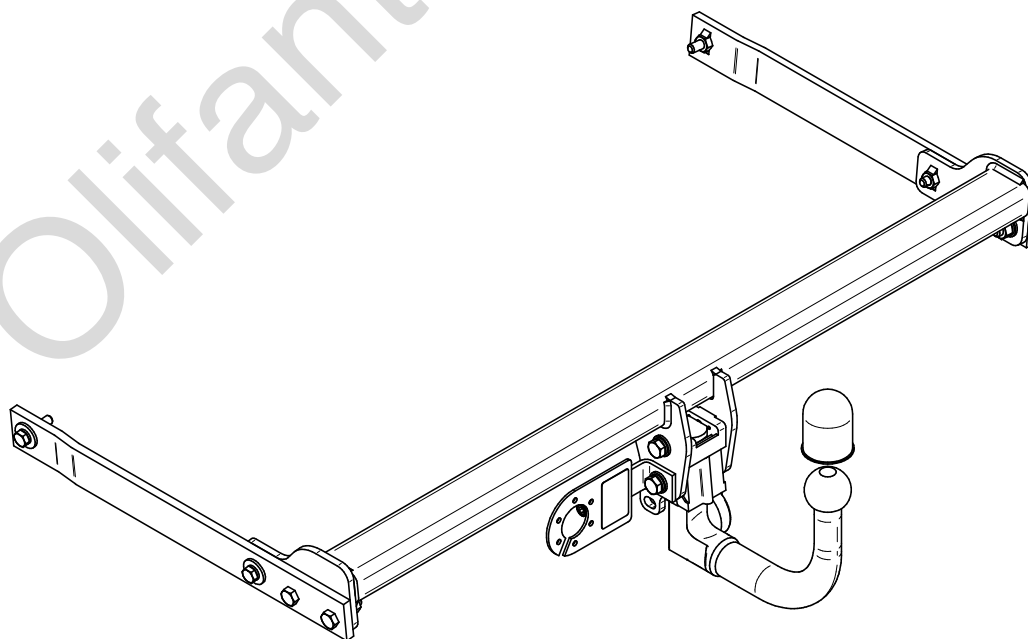
- PL** **Zaczep Kulowy** Instrukcja montażu i eksploatacji
- GB** **Tow bar** Installation and operating instructions
- D** **Die Anhängerkupplung** Montage- und Gebrauchsanleitung
- ES** **Gancho de remolque** Las instrucciones de instalación y de operación
- RU** **Фаркоп** Инструкция по установке и эксплуатации ТСУ
- FR** **Attelage** Notice de montage et d'utilisation
- IT** **Gancio traino** Istruzioni di montaggio
- CZ** **Tažné zařízení** Návod na montáž a použití
- RO** **Cârlig de remorcare** Instrucția de montaj și exploatare
- SE** **Dragkulan** Monterings- och bruksanvisningar.



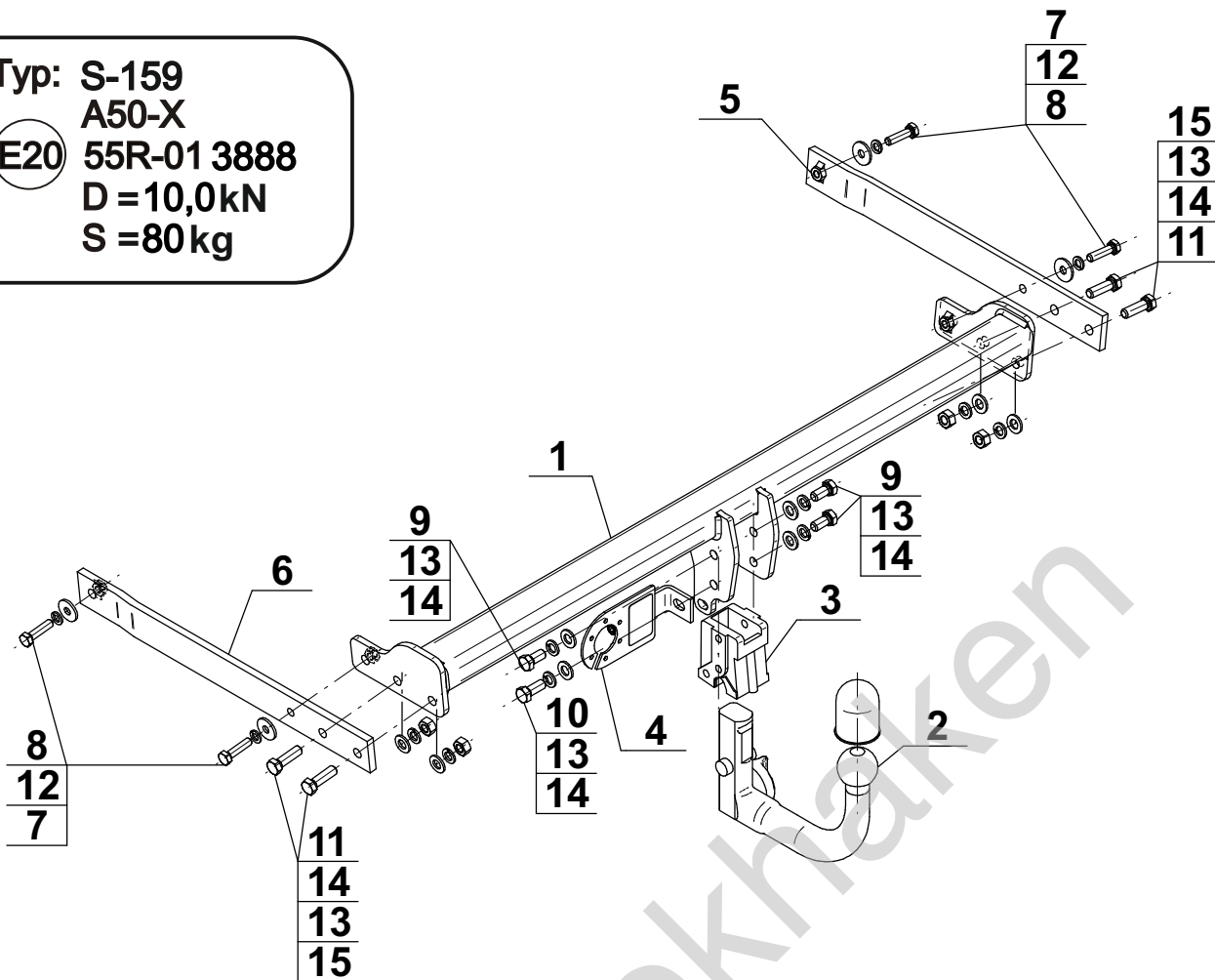
YES NO



YES NO



Typ: S-159
 A50-X
 (E20) 55R-01 3888
 D = 10,0kN
 S = 80kg



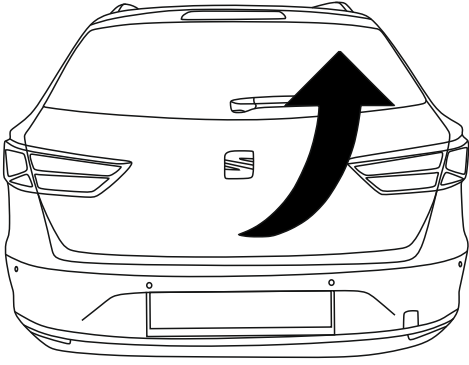
1		x1
2	(ACS-6007 / W10-6007) 	x1
3		x1
4	(CZ-050.00) 	x1
5		x1
6		x1

7		Ø30/Ø10,5x3	x4
8		M10x40 (PN/M-82105) (8.8)	x4
9		M12x25 (PN/M-82105) (8.8)	x3
10		M12x30 (PN/M-82105) (8.8)	x1
11		M12x40 (PN/M-82105) (8.8)	x4
12		Ø10,2	x4
13		Ø12,2	x8
14		Ø13,0	x8
15		M12 (8)	x4

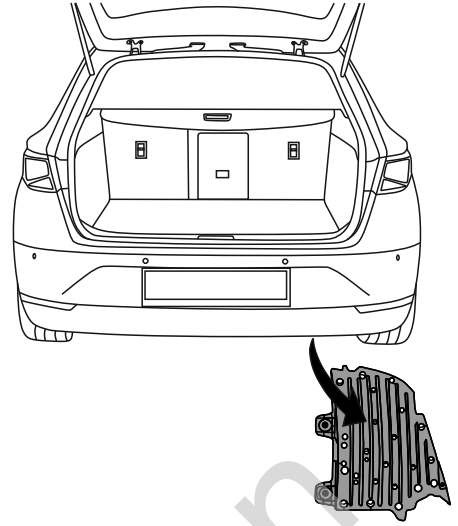


8.8	
M6 - 10 (Nm)	M12 - 85 (Nm)
M8 - 25 (Nm)	M14 - 135 (Nm)
M10 - 50 (Nm)	M16 - 200 (Nm)

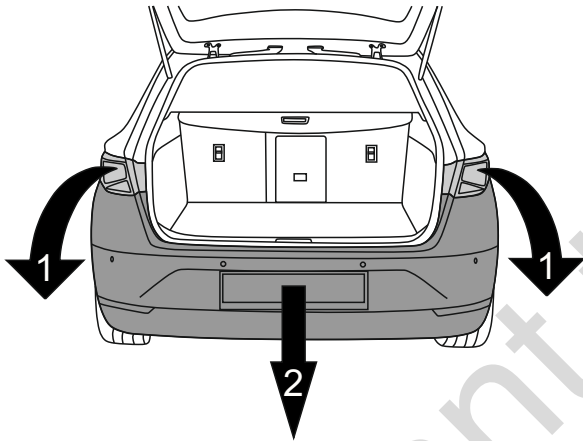
1



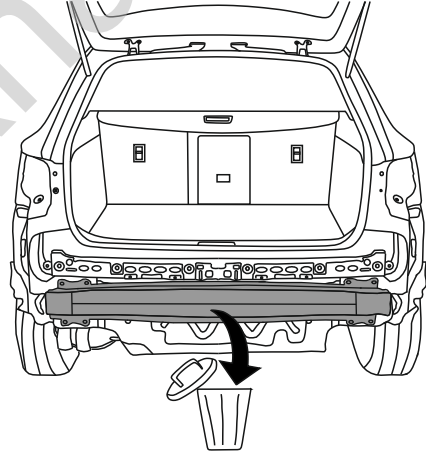
2



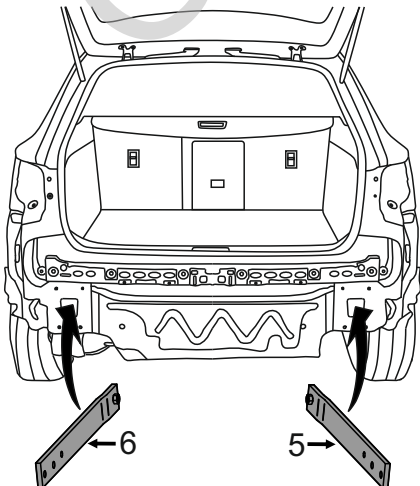
3



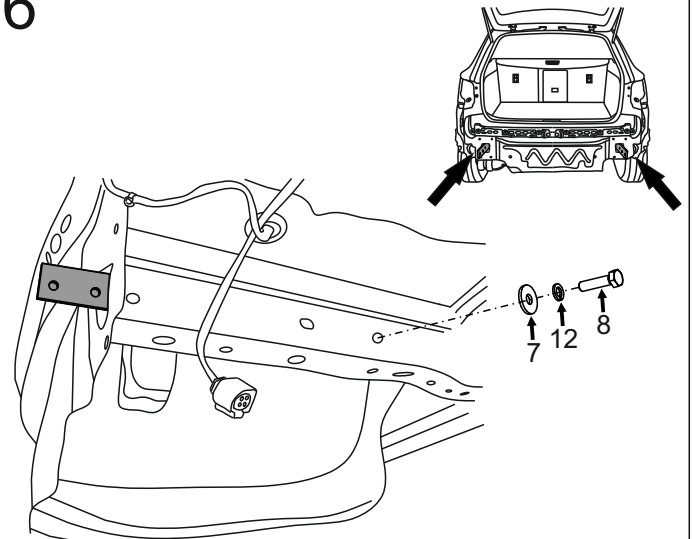
4

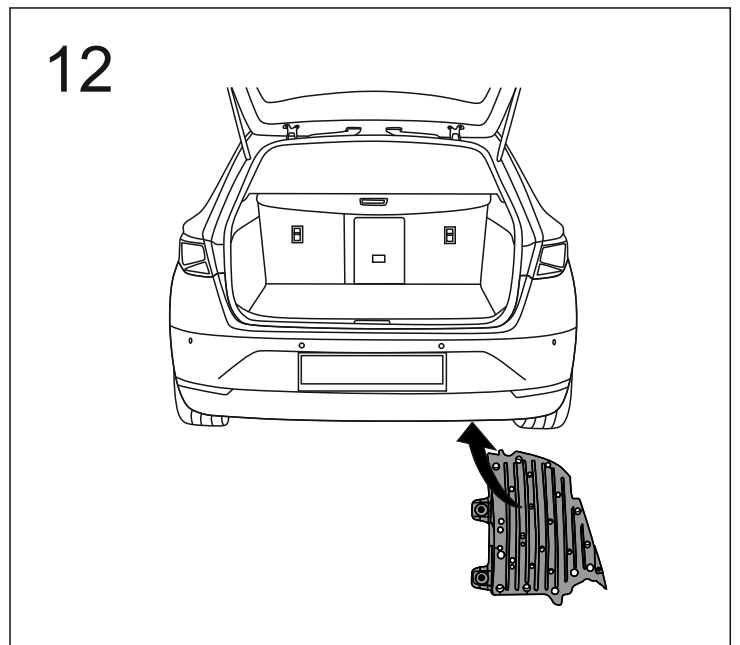
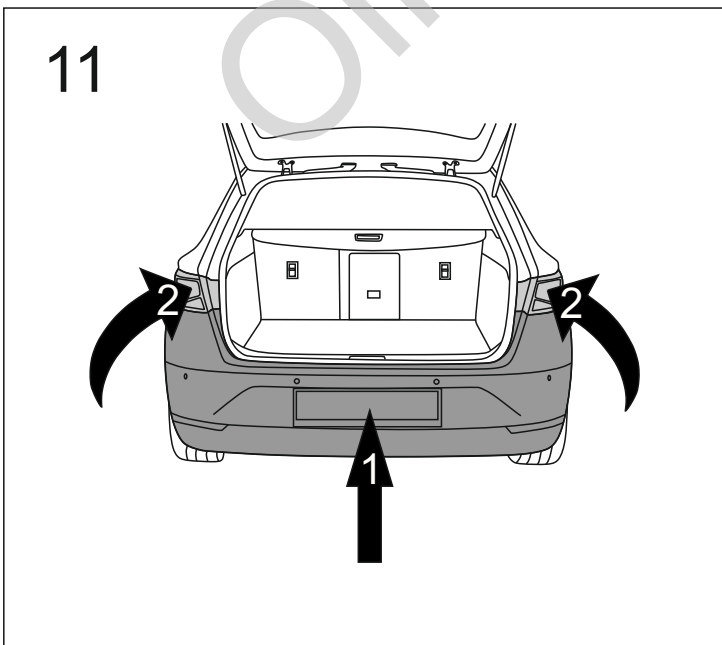
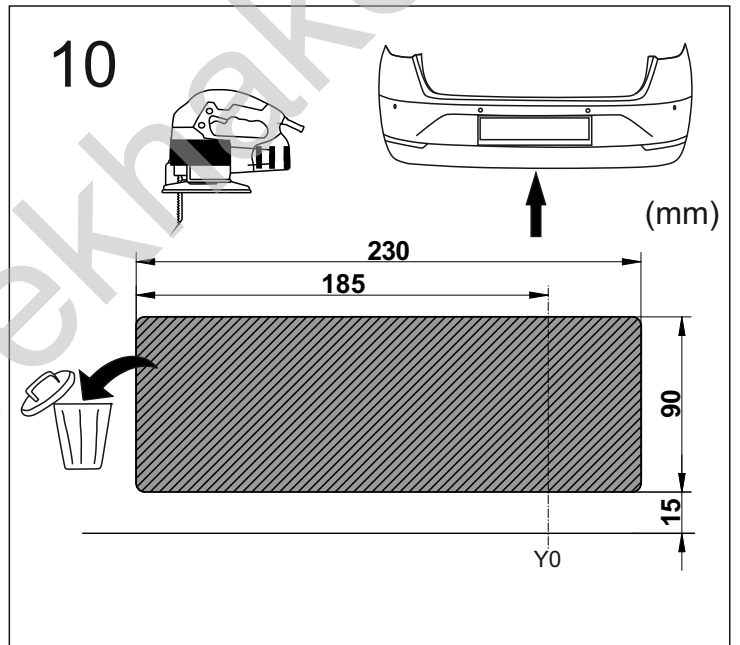
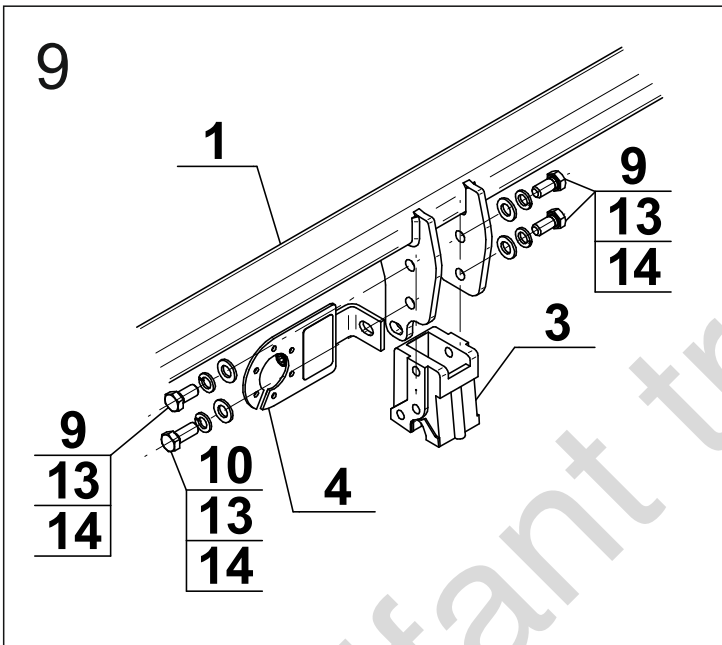
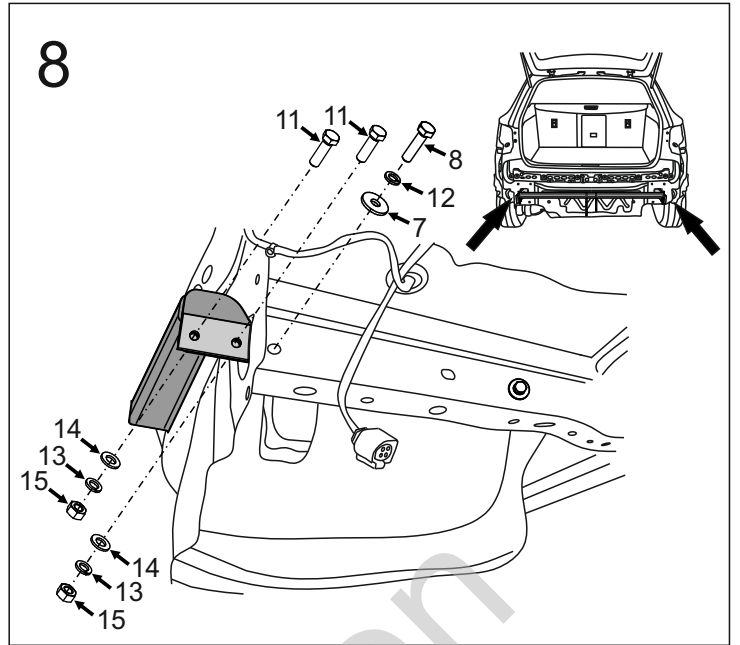
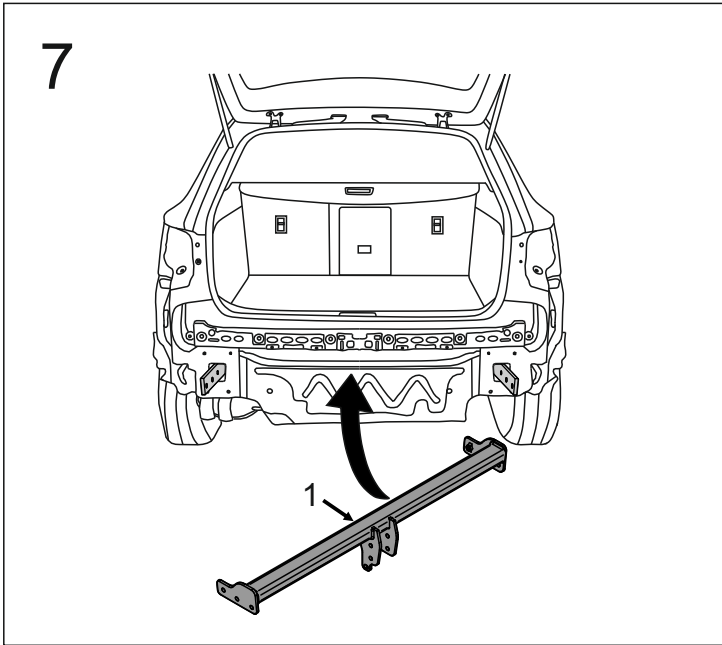


5

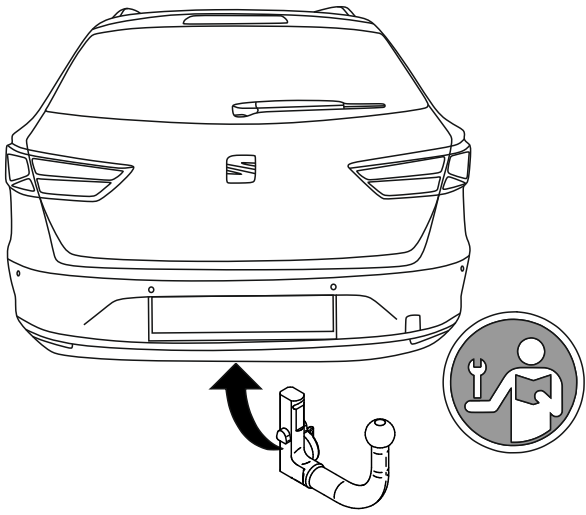


6





13



Olifant trekhaken