

Seat Leon III ST (Kombi/Estate), ~~(FR), (X-Perience)~~

(2013 - 2020)

S-158

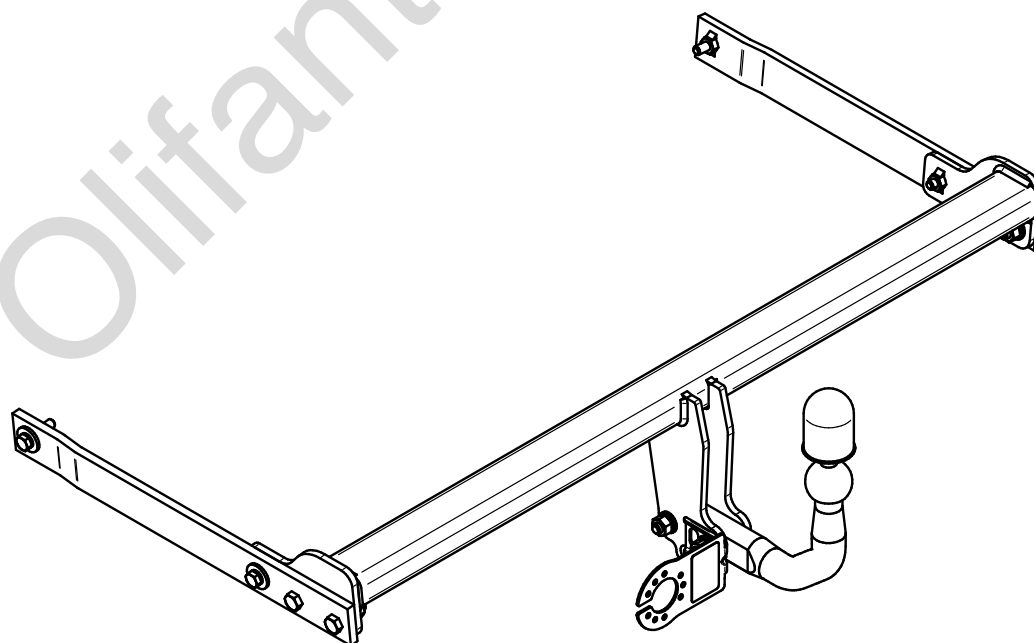
- PL** **Zaczep Kulowy** Instrukcja montażu i eksploatacji
- GB** **Tow bar** Installation and operating instructions
- D** **Die Anhängerkupplung** Montage- und Gebrauchsanleitung
- ES** **Gancho de remolque** Las instrucciones de instalación y de operación
- RU** **Фаркоп** Инструкция по установке и эксплуатации ТСУ
- FR** **Attelage** Notice de montage et d'utilisation
- IT** **Gancio traino** Istruzioni di montaggio
- CZ** **Tažné zařízení** Návod na montáž a použití
- RO** **Cârlig de remorcare** Instrucția de montaj și exploatare
- SE** **Dragkulan** Monterings- och bruksanvisningar.



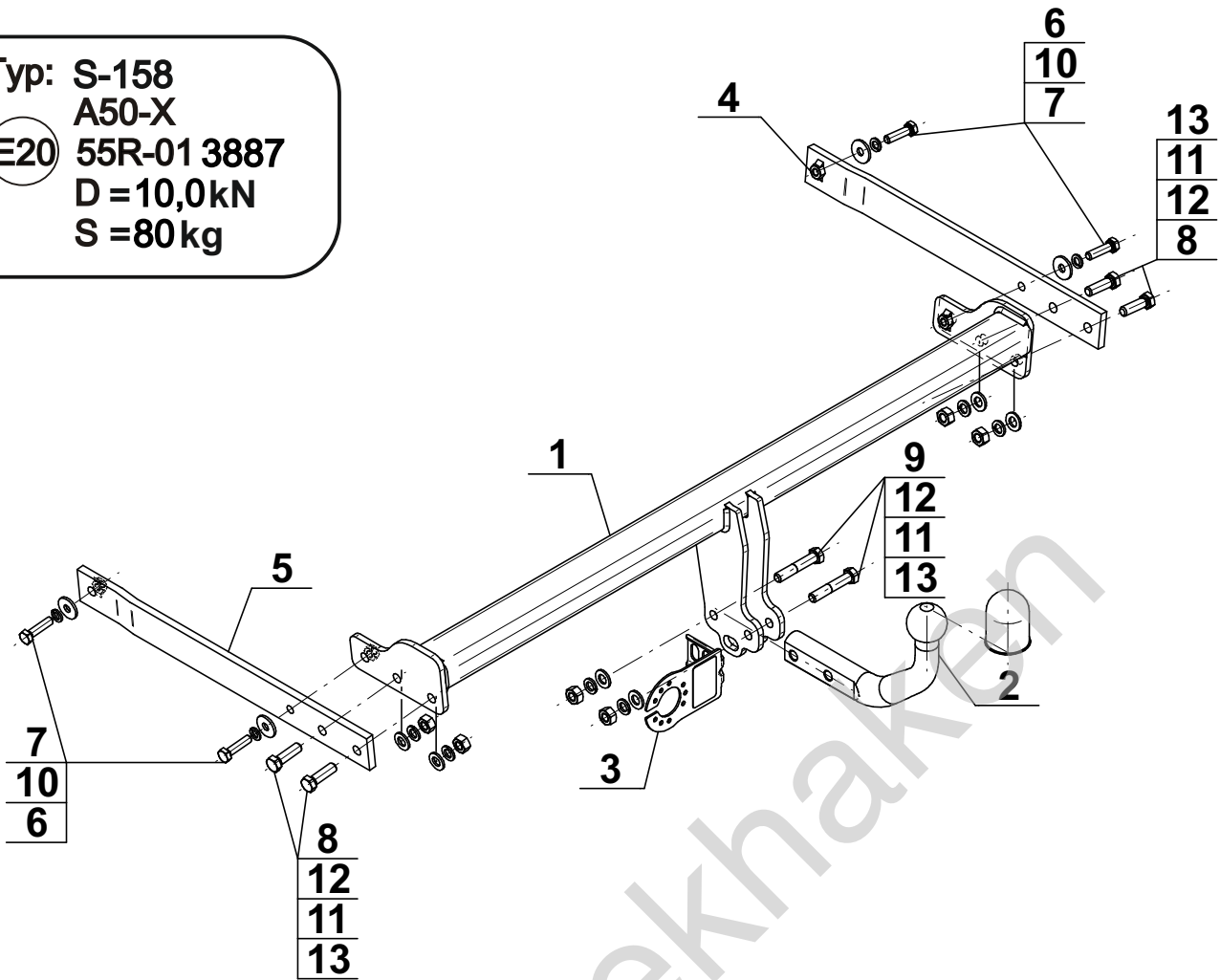
YES NO



YES NO



Typ: S-158
 A50-X
 (E20) 55R-01 3887
 D = 10,0kN
 S = 80kg



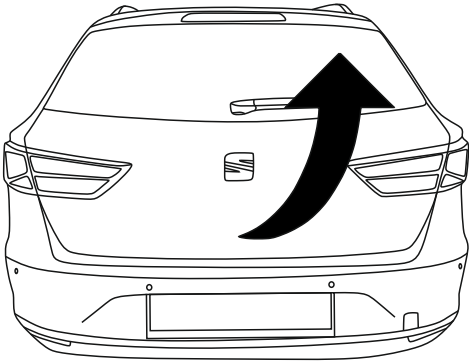
1		x1
2		x1
3		x1
4		x1
5		x1

6		Ø30/Ø10,5x3		x4
7		M10x40	(PN/M-82105) (8.8)	x4
8		M12x40	(PN/M-82105) (8.8)	x4
9		M12x65	(PN/M-82101) (8.8)	x2
10		Ø10,2		x4
11		Ø12,2		x6
12		Ø13,0		x6
13		M12 (8)		x6

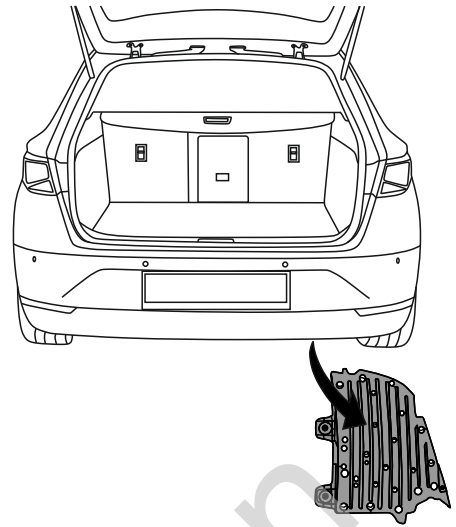


8.8	
M6 - 10 (Nm)	M12 - 85 (Nm)
M8 - 25 (Nm)	M14 - 135 (Nm)
M10 - 50 (Nm)	M16 - 200 (Nm)

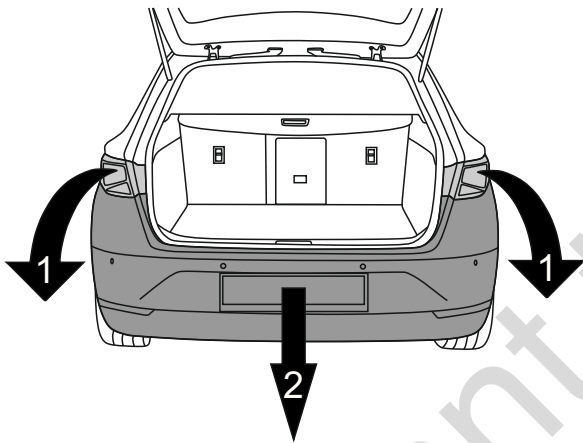
1



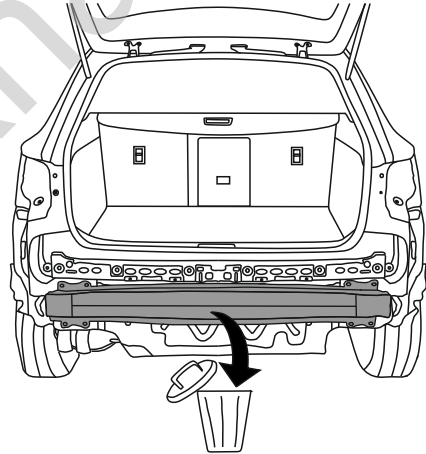
2



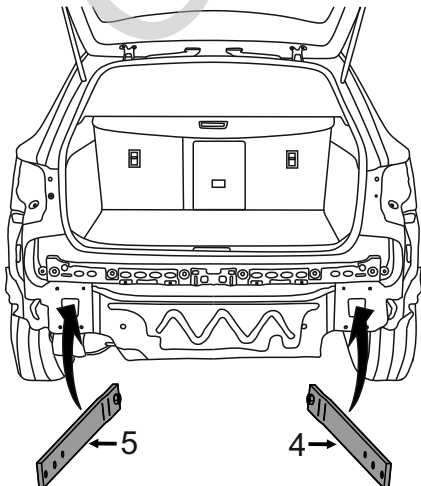
3



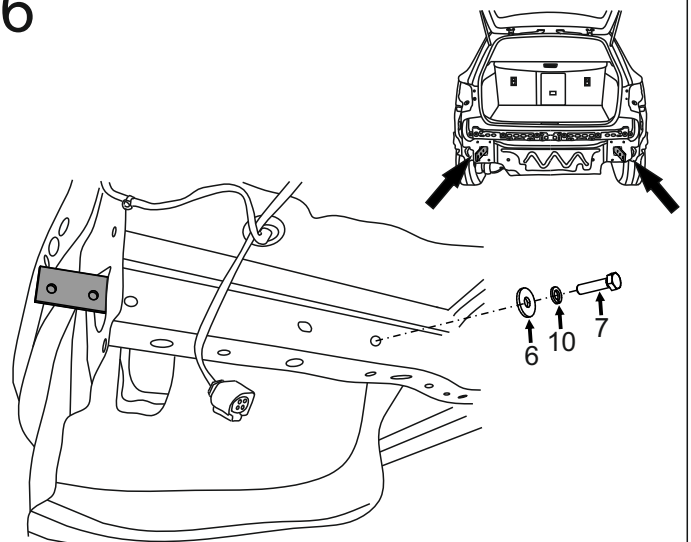
4



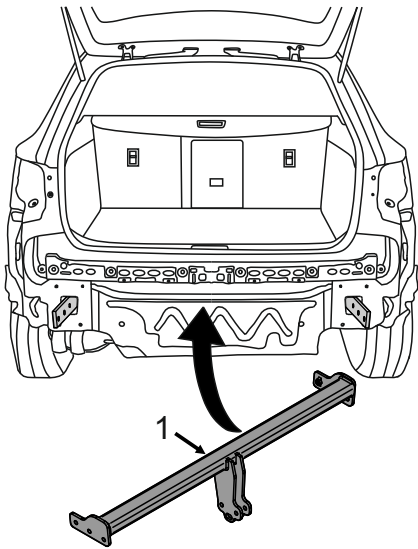
5



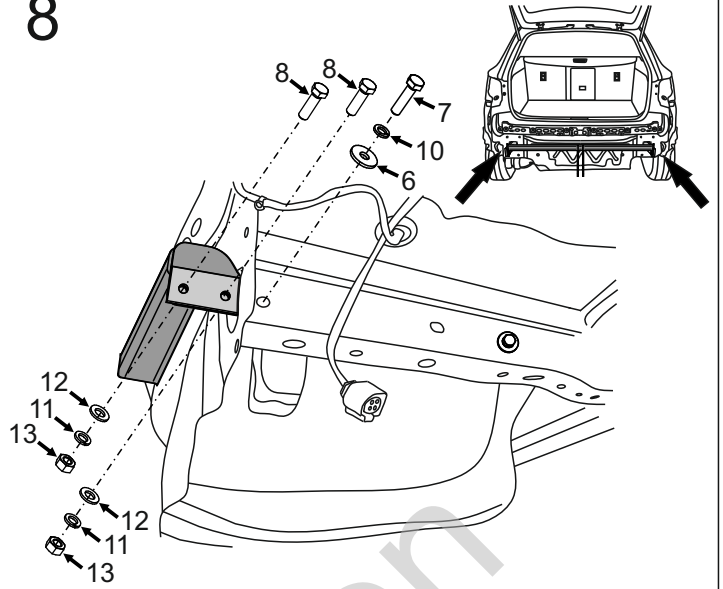
6



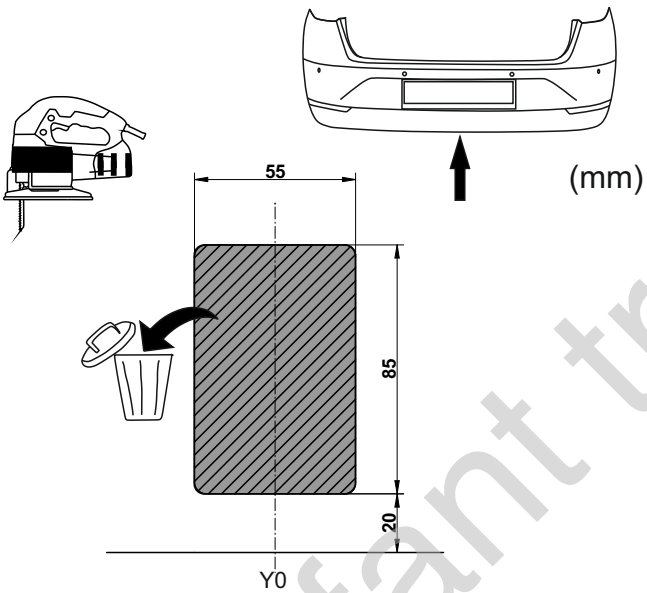
7



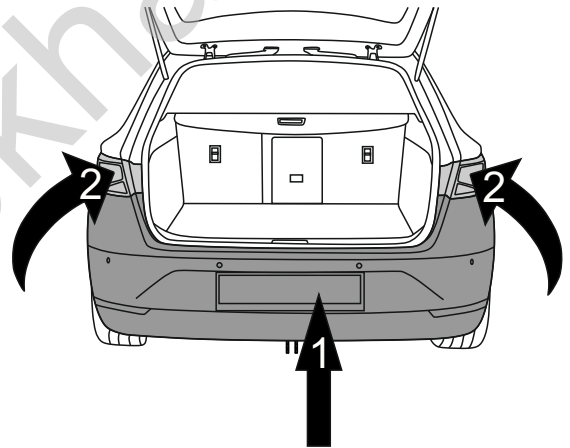
8



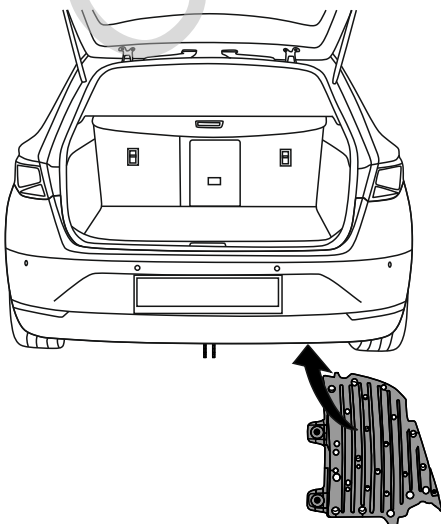
9



10



11



12

