

33-100 Tarnów ul.Przemysłowa 27a  
www.steinhof.pl

Seat Ibiza (3/5D), (~~Cupra~~)  
Seat Ibiza (Kombi/Estate)

(07/2008 - 2017)  
(2010 - 2017)

**S-150**

**PL** **Zaczep Kulowy** Instrukcja montażu i eksploatacji

**GB** **Tow bar** Installation and operating instructions

**D** **Die Anhängerkupplung** Montage- und Gebrauchsanleitung

**ES** **Gancho de remolque** Las instrucciones de instalación y de operación

**RU** **Фаркоп** Инструкция по установке и эксплуатации ТСУ

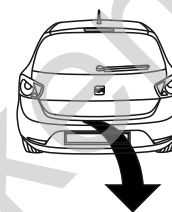
**FR** **Attelage** Notice de montage et d'utilisation

**IT** **Gancio traino** Istruzioni di montaggio

**CZ** **Tažné zařízení** Návod na montáž a použití

**RO** **Cârlig de remorcare** Instrucția de montaj și exploatare

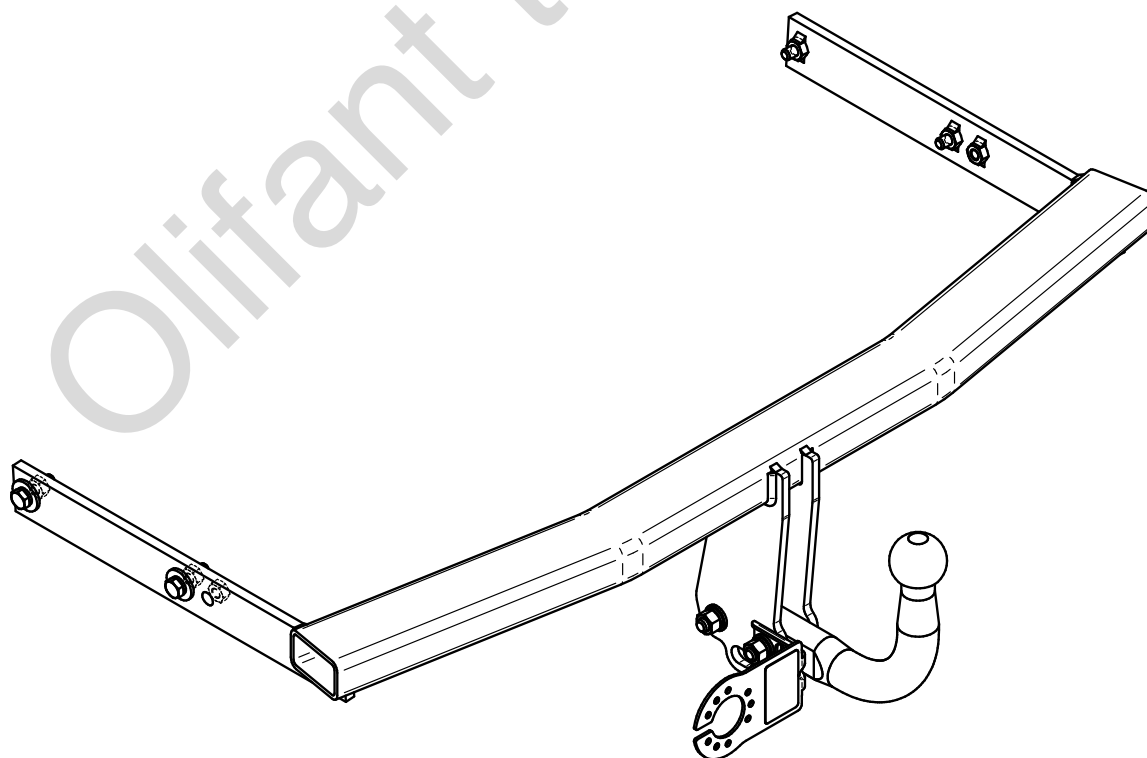
**SE** **Dragkulan** Monterings- och bruksanvisningar.



YES  NO



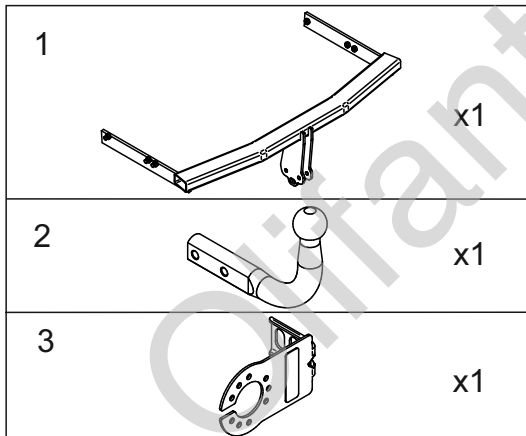
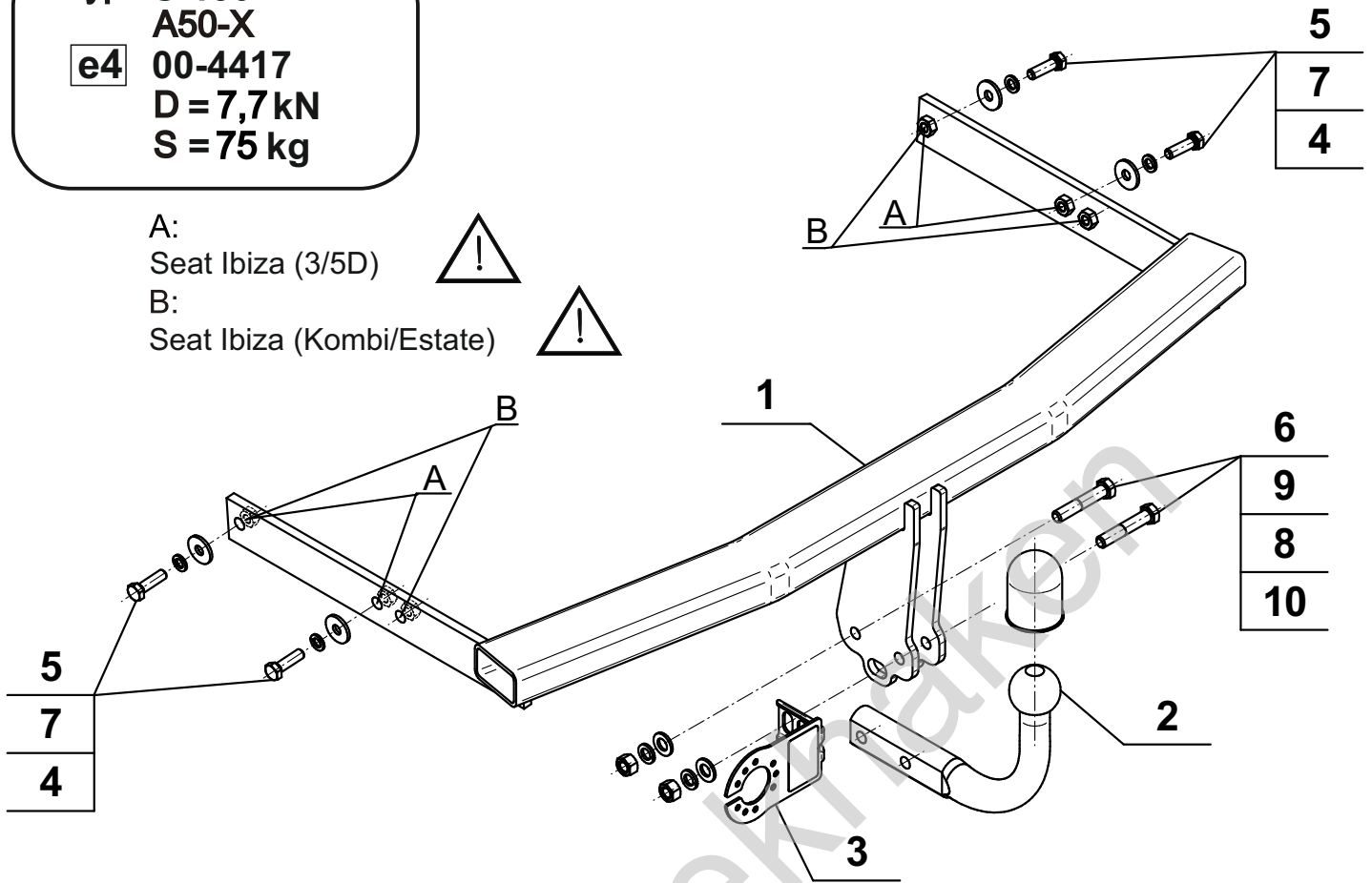
YES  NO



Typ: S-150  
 A50-X  
 e4 00-4417  
 D = 7,7 kN  
 S = 75 kg

A:  
 Seat Ibiza (3/5D)

B:  
 Seat Ibiza (Kombi/Estate)

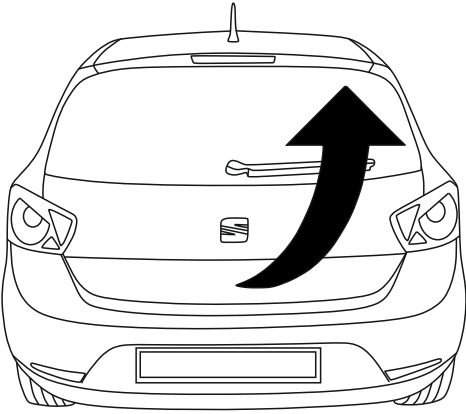


4		Ø30/Ø10,5x3	x4
5		M10x35 (PN/M-82105) (8.8)	x4
6		M12x65 (PN/M-82101) (8.8)	x2
7		Ø10,2	x4
8		Ø12,2	x2
9		Ø13,0	x2
10		M12 (8)	x2

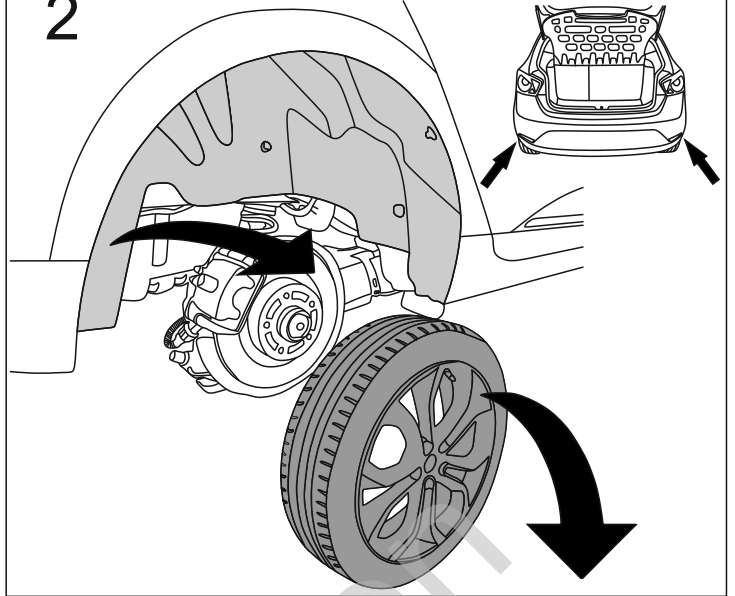


8.8	
M6 - 10 (Nm)	M12 - 85 (Nm)
M8 - 25 (Nm)	M14 - 135 (Nm)
M10 - 50 (Nm)	M16 - 200 (Nm)

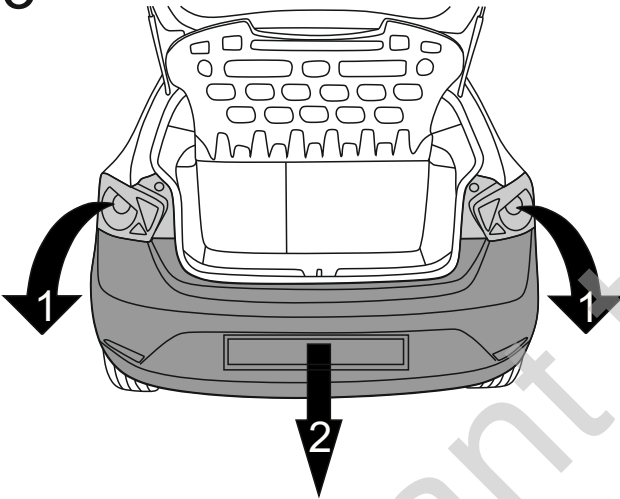
1



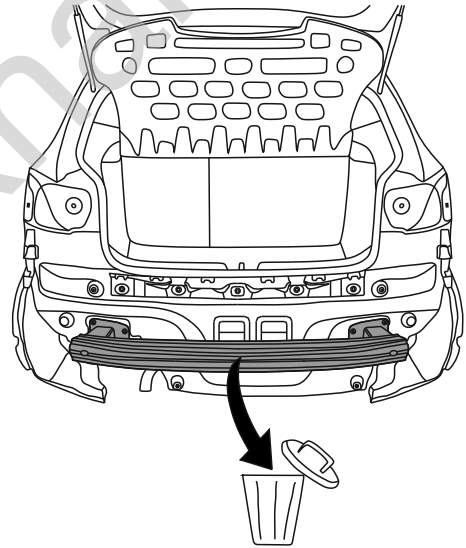
2



3



4

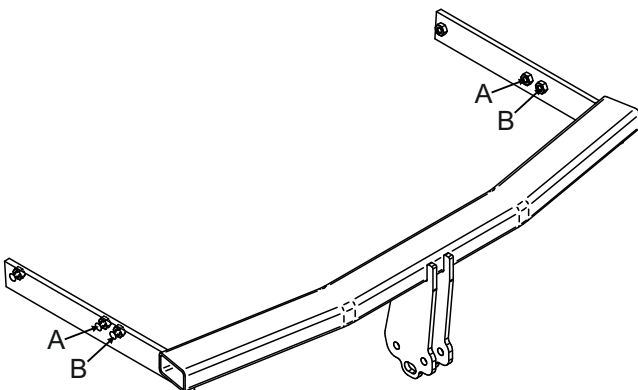


5

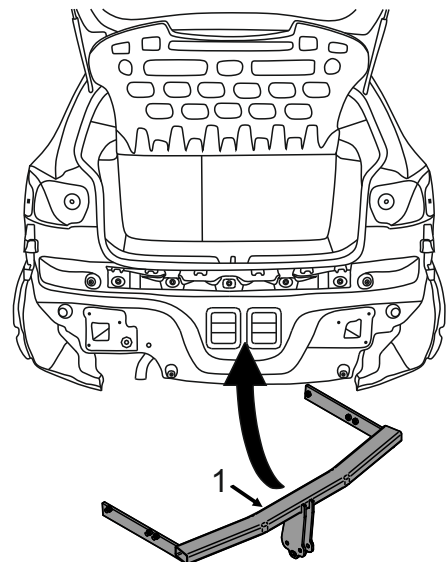
A:  
Seat Ibiza (3/5D)



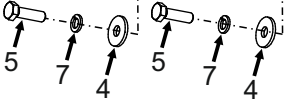
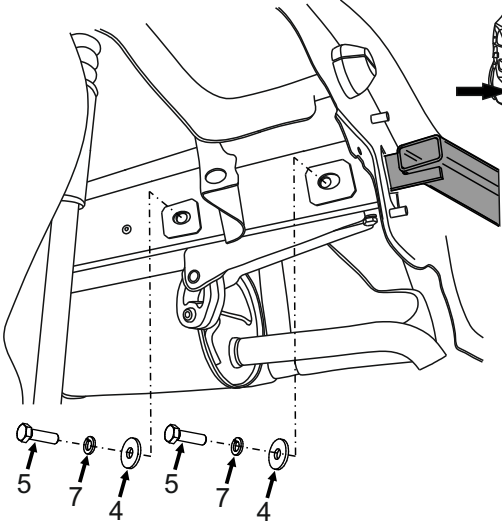
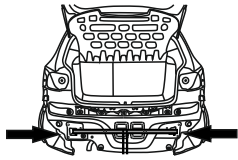
B:  
Seat Ibiza (Kombi/Estate)



6

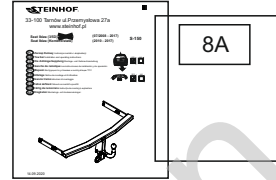
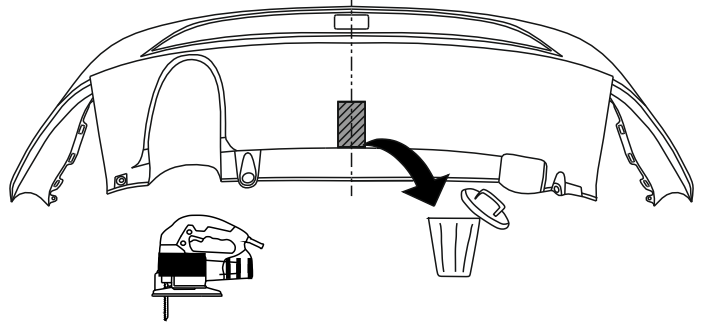


7



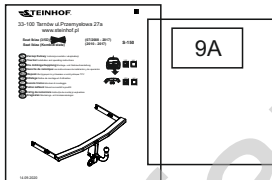
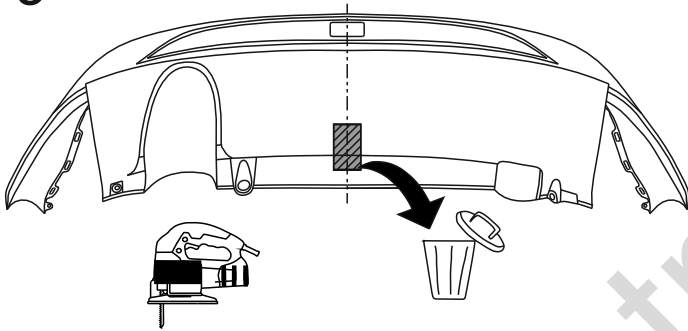
8

Seat Ibiza 3/5D (oprócz / except Cupra)

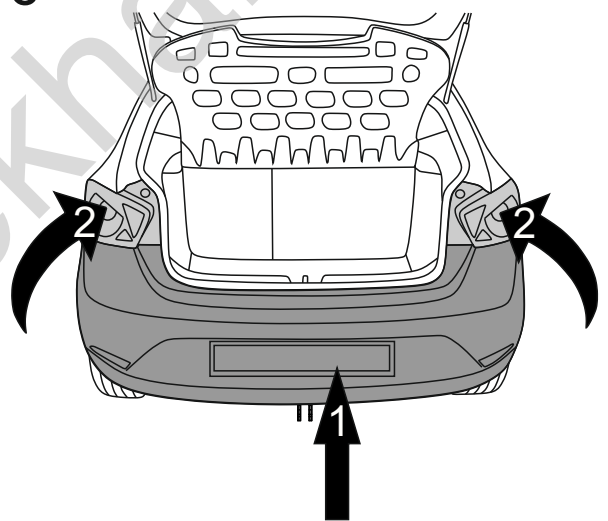


9

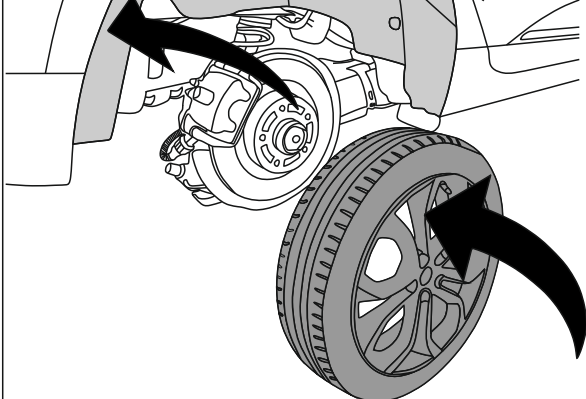
Seat Ibiza Kombi / Estate



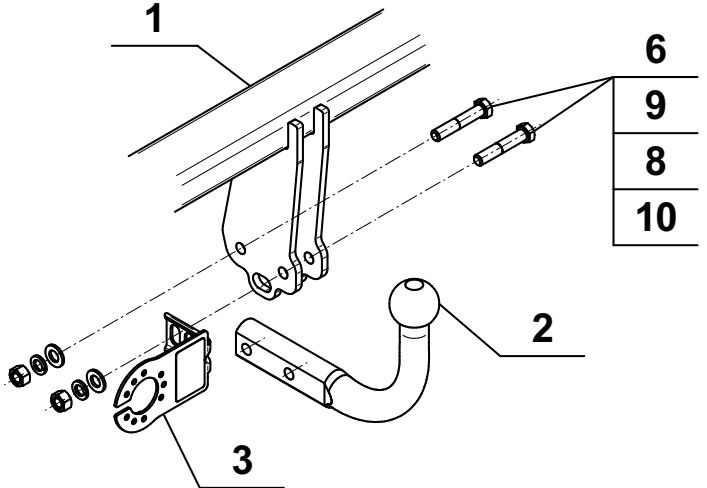
10



11



12



Olifant trekhaken

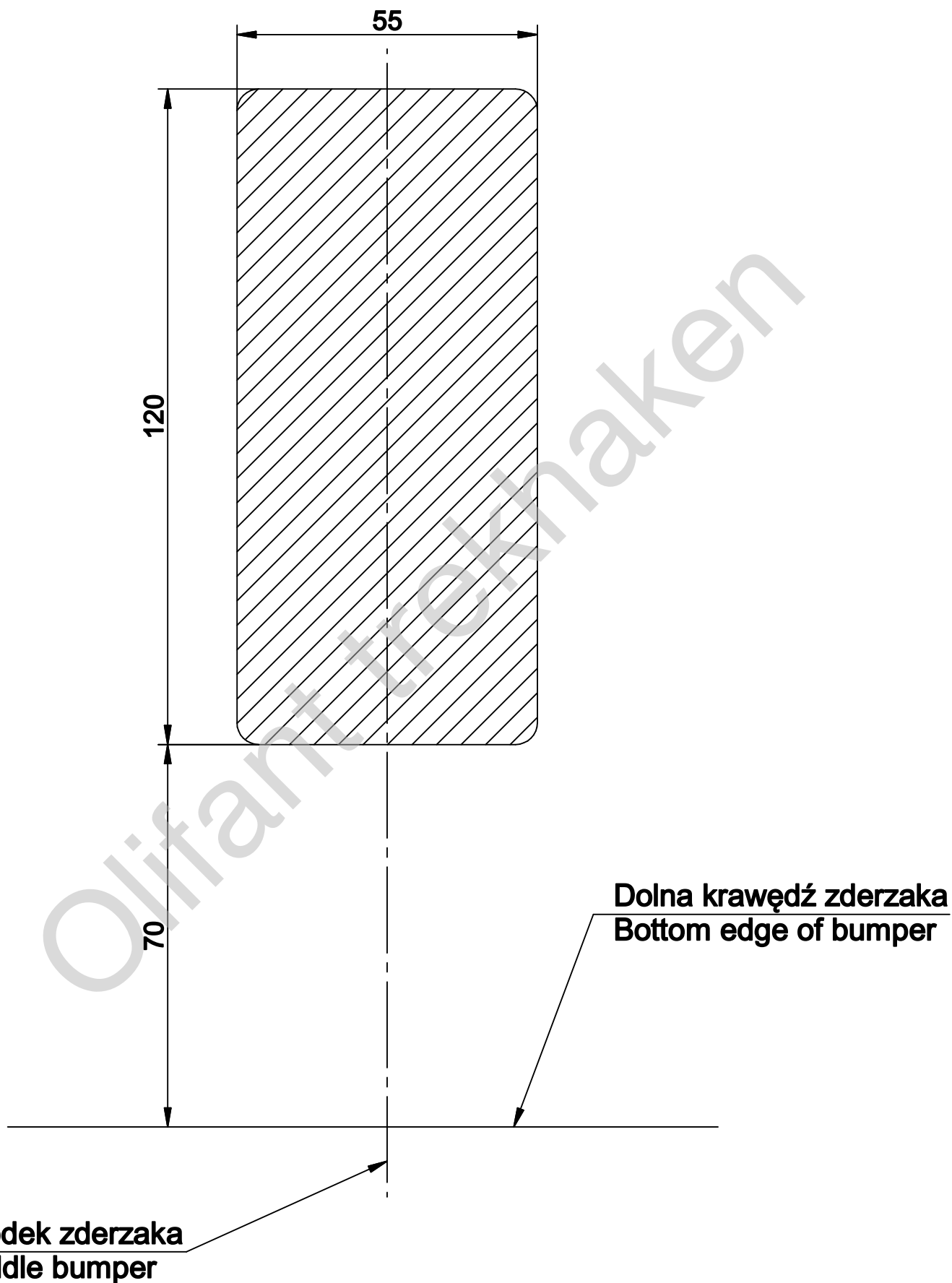
# S-150

Szablon podcinania zderzaka /

Bumper cutting template

Seat Ibiza 3/5D (oprócz / except Cupra)

8A



# S-150

Szablon podcinania zderzaka /

Bumper cutting template

Seat Ibiza Kombi / Estate

9A

