

**Seat Altea** (05/2004 - 2015)  
**Seat Altea XL** (2006 - 2015)  
**Seat Leon II (5D) (FR)** (09/2005 - 2012)  
**Seat Altea Freetrack** (2007 - 2015)

**S-105**

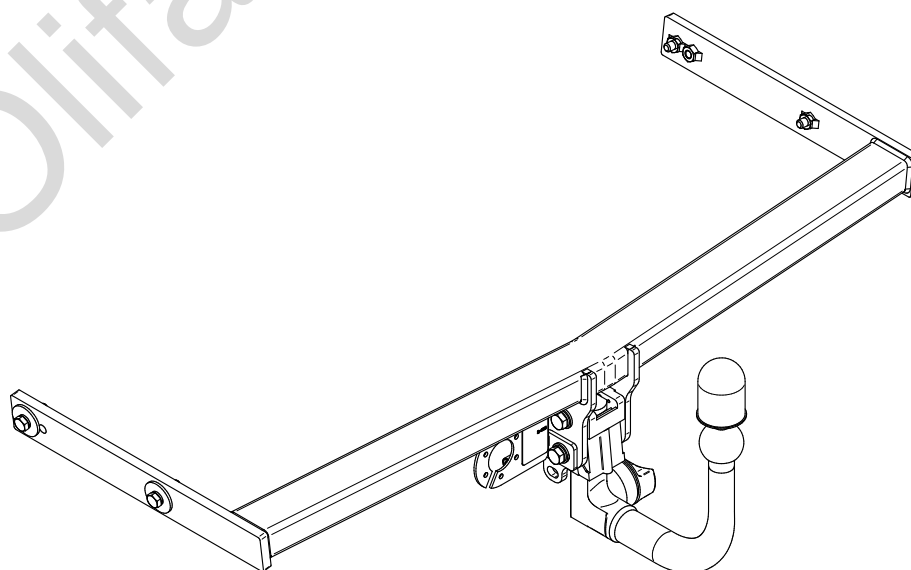
- PL** **Urządzenie sprzęgające** Instrukcja montażu i eksploatacji
- GB** **Coupling device** Installation and operating instructions
- D** **Kupplungsvorrichtung** Montage- und Gebrauchsanleitung
- ES** **Del dispositivo de acoplamiento** Las instrucciones de instalación y de operación
- RU** **Тягово-цепное устройство** Инструкция по установке и эксплуатации
- FR** **Dispositif d'accouplement** Notice de montage et d'utilisation
- IT** **Dispositivo accoppiamento** Istruzioni di montaggio
- CZ** **Spojovacího zařízení Tažné** Návod na montáž a použití
- RO** **Dispozitiv de cuplare** Instrucția de montaj și exploatare
- SE** **Kopplingsanordningens** Monterings- och bruksanvisningar.



YES	NO
<input checked="" type="checkbox"/>	<input type="checkbox"/>



YES	NO
<input checked="" type="checkbox"/>	<input type="checkbox"/>



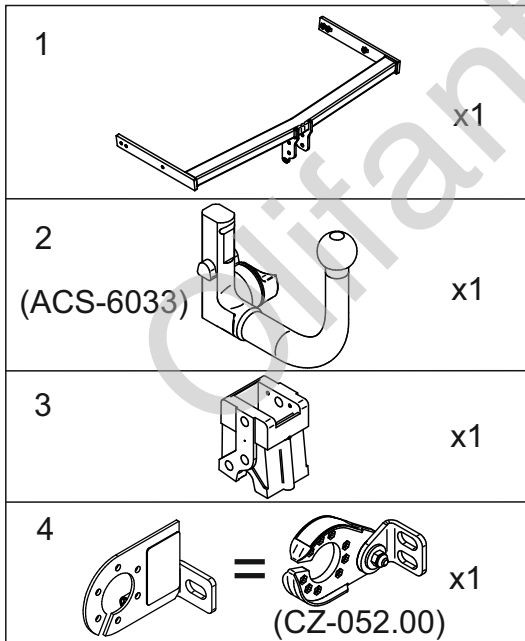
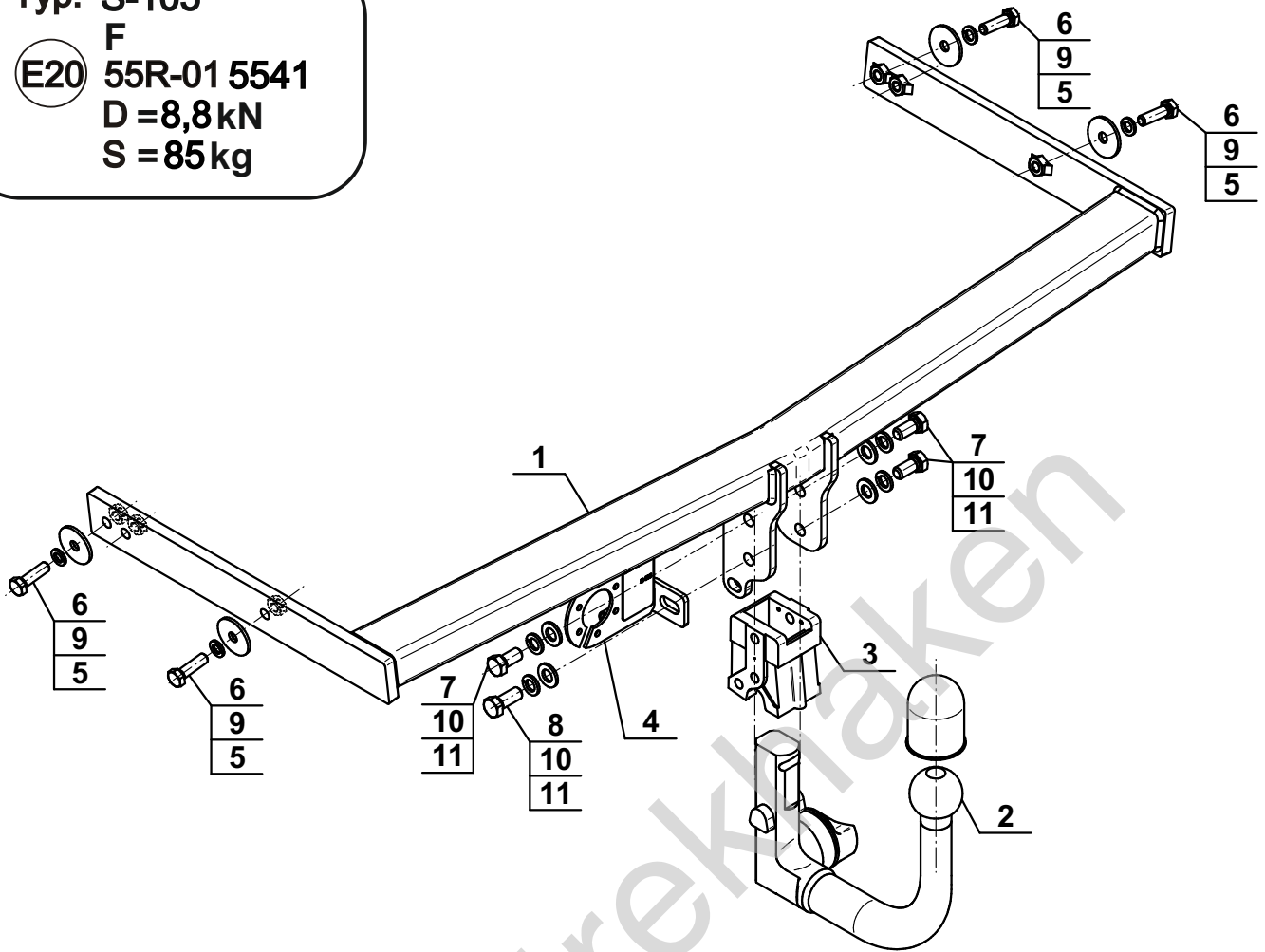
Typ: S-105

F

(E20) 55R-01 5541

D = 8,8 kN

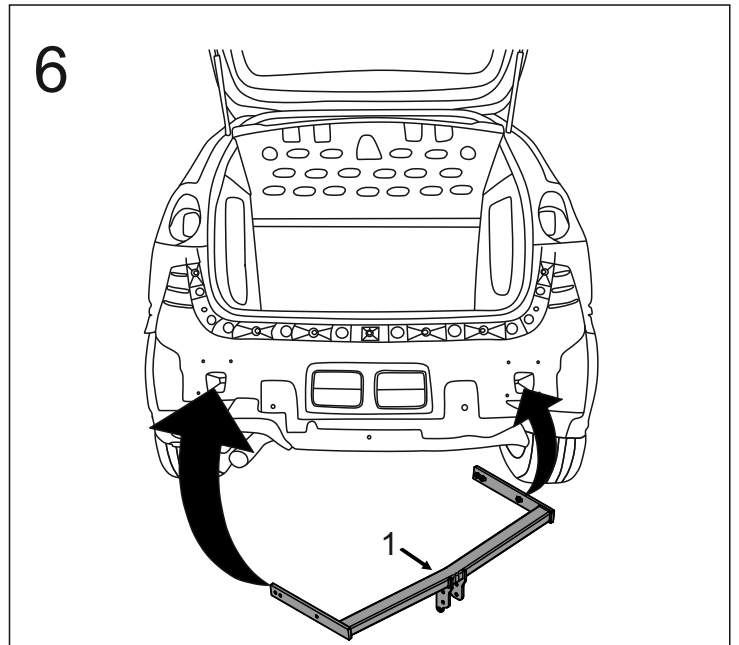
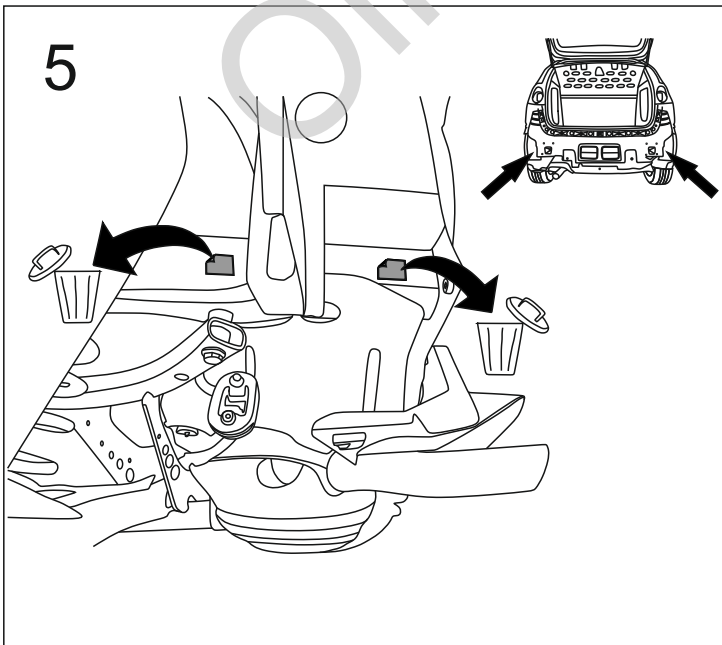
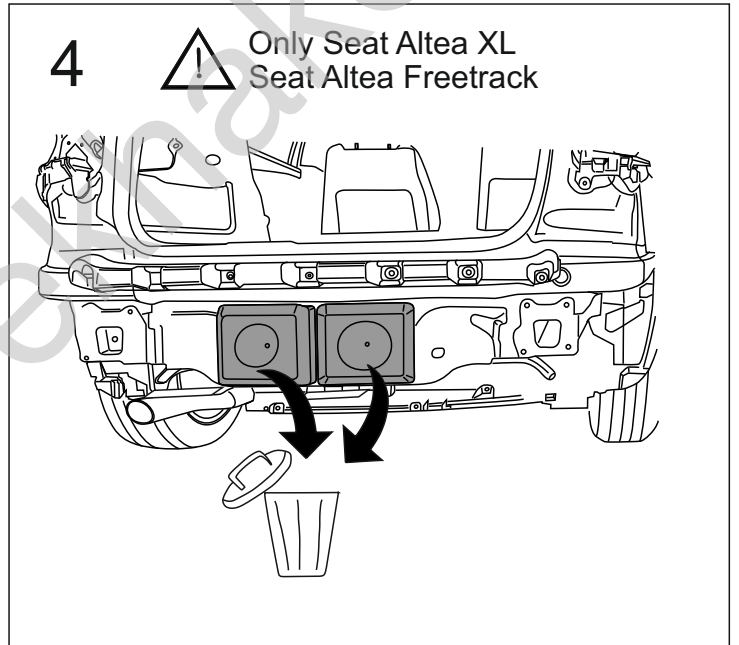
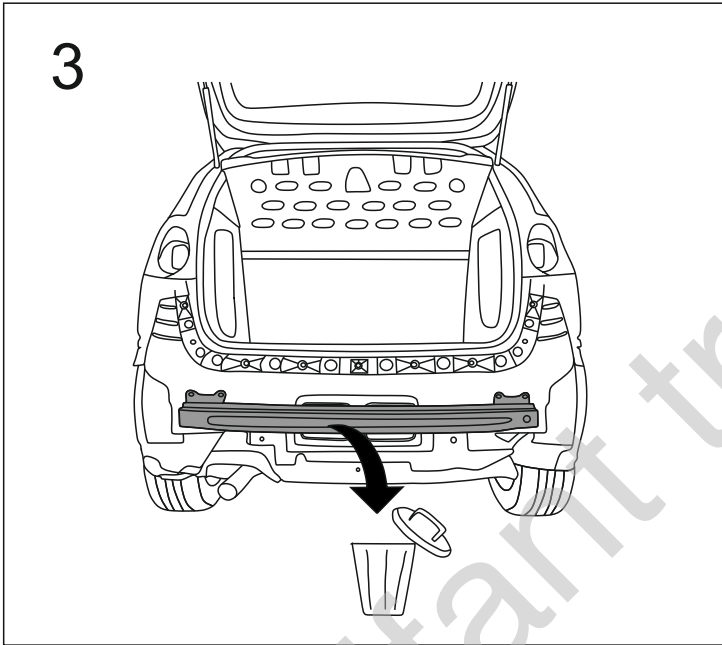
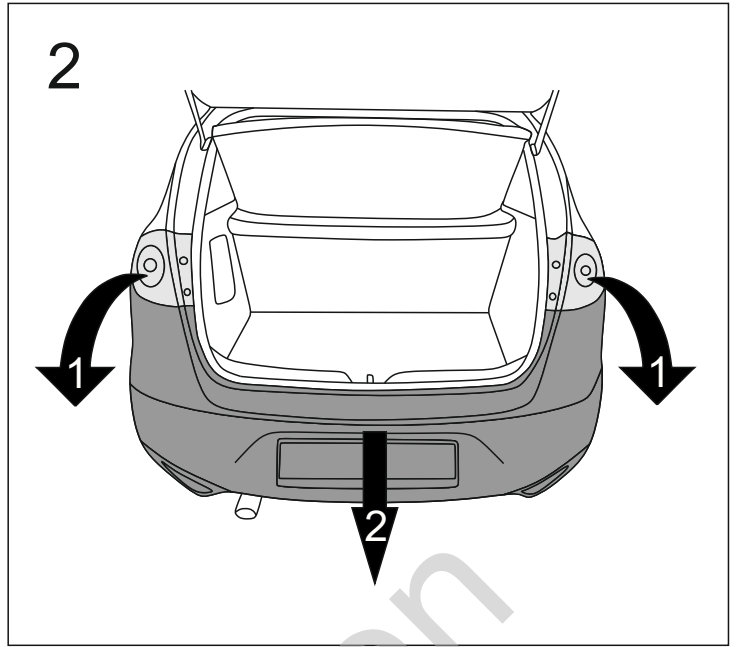
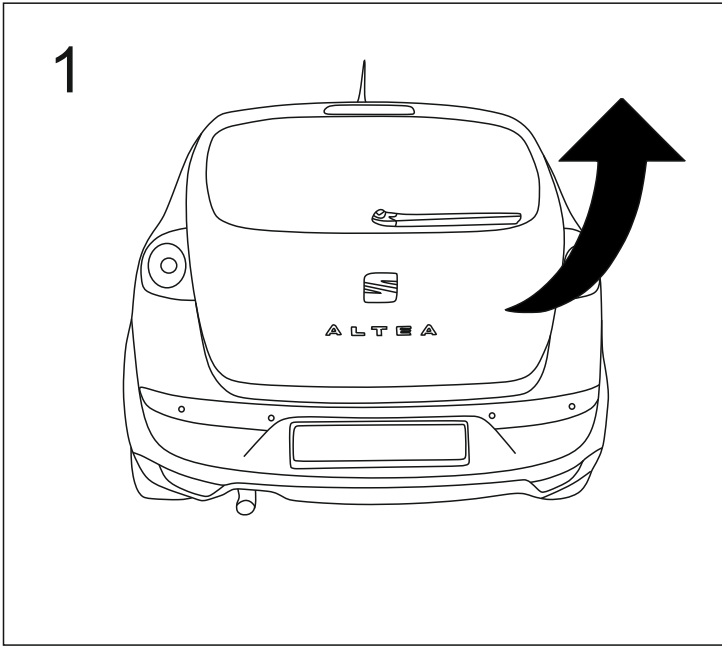
S = 85 kg

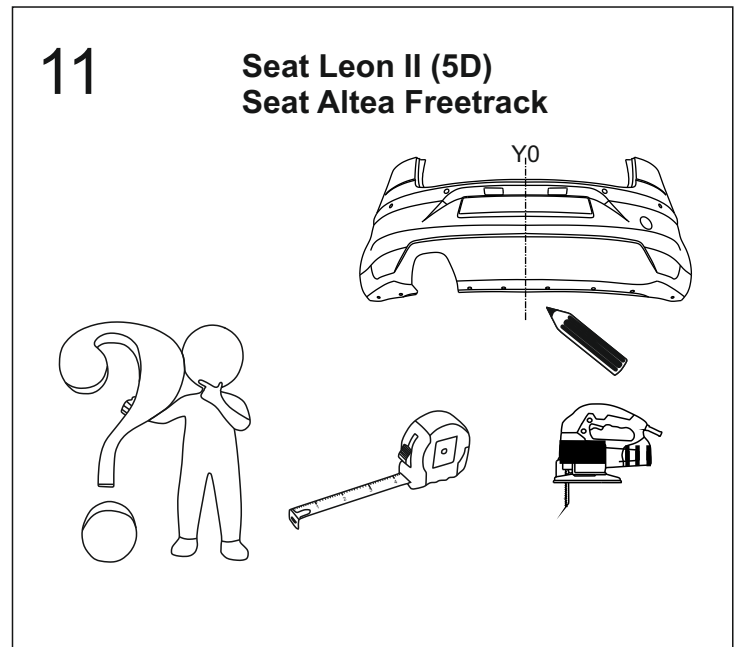
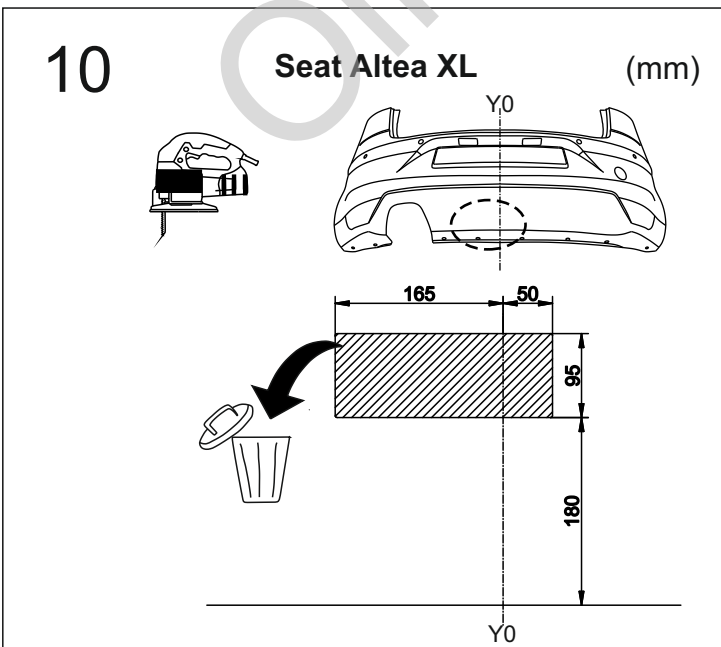
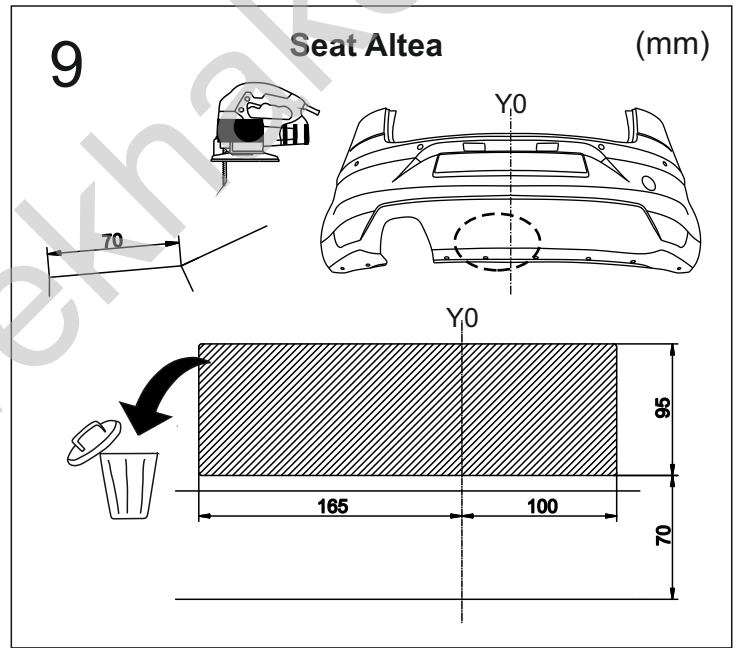
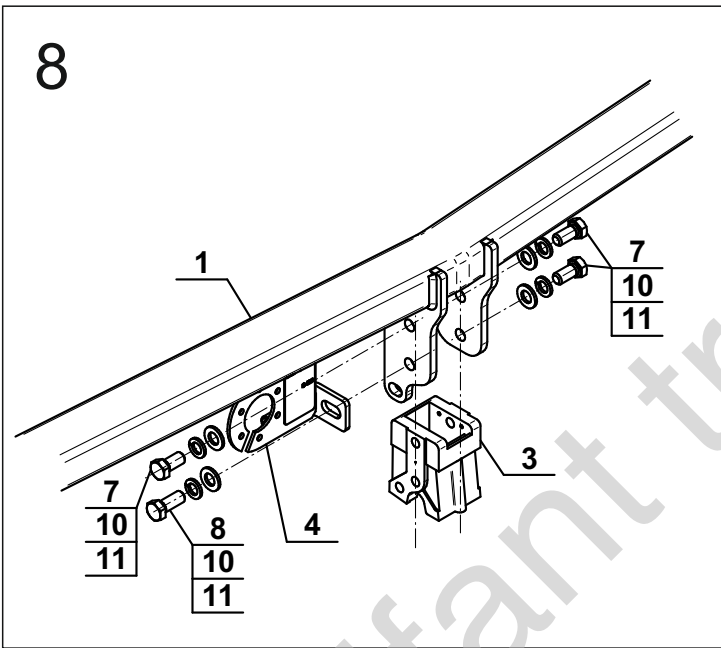
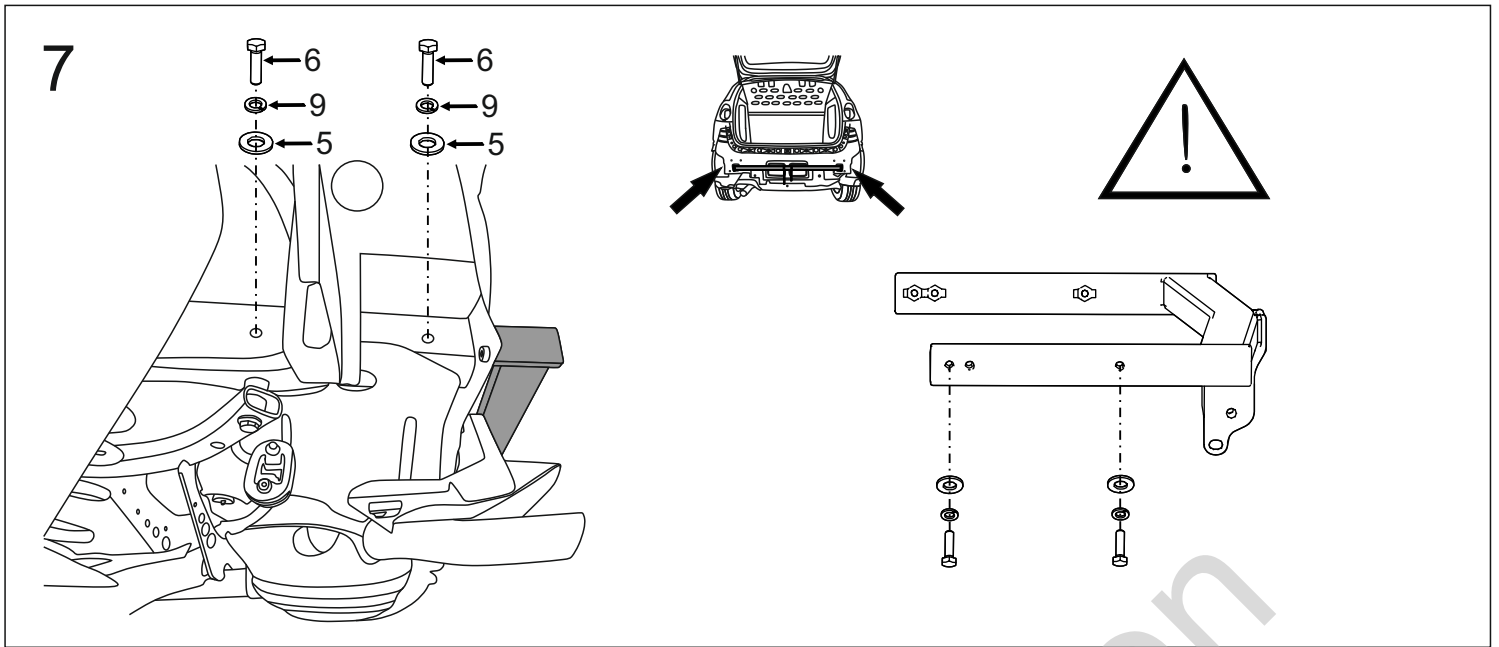


5		Ø40/Ø10,5x3	x4
6		M10x35 (PN/M-82105) (8.8)	x4
7		M12x25 (PN/M-82105) (8.8)	x3
8		M12x30 (PN/M-82105) (8.8)	x1
9		Ø10,2	x4
10		Ø12,2	x4
11		Ø13,0	x4

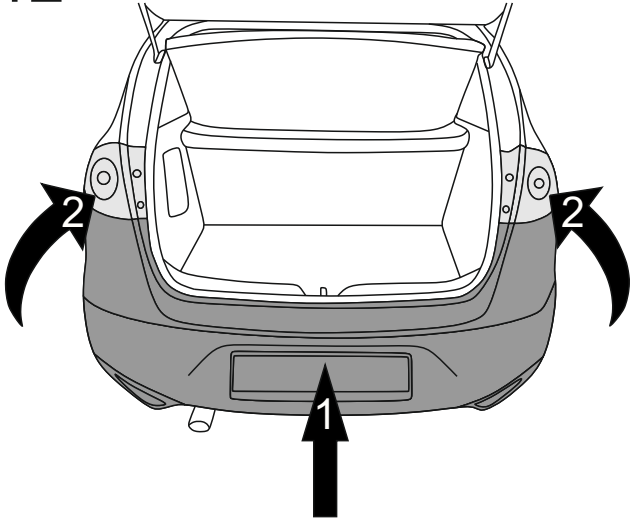


8.8	
M6 - 10 (Nm)	M12 - 85 (Nm)
M8 - 25 (Nm)	M14 - 135 (Nm)
M10 - 50 (Nm)	M16 - 200 (Nm)

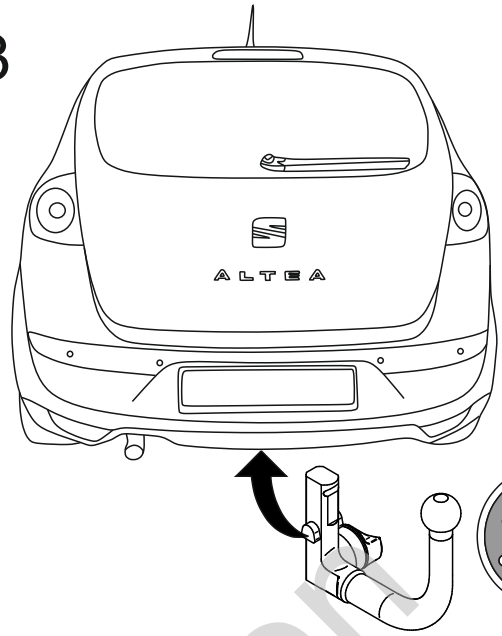




12



13



Olifant trekhakel